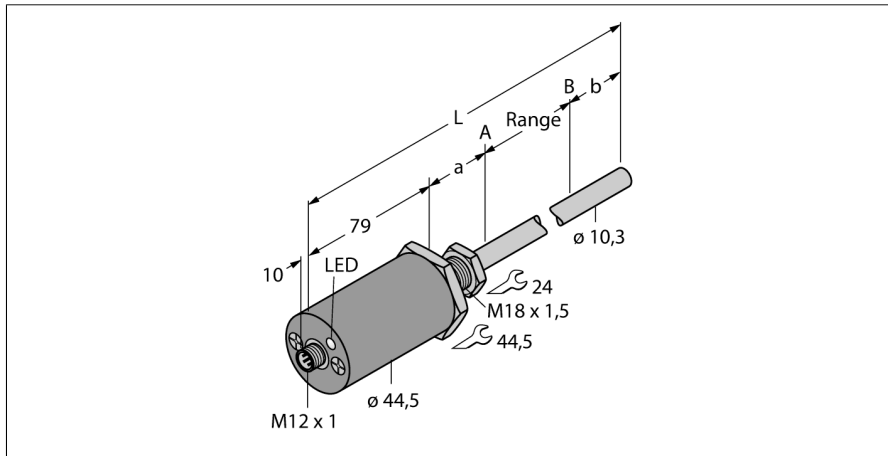


**Magnetostriktiver Linearwegssensor, Stabbaufarm**  
**LTX2000M-R10-LU0-X3-H1151**



- Für Hydraulikzylinder geeignet
- Sensor ist druckfest bis 340bar (permanent), 680bar (kurzzeitig)
- Schockfest bis 1000g
- Statusanzeige über 3-Farbige LED
- Auflösung 16 Bit
- Einstellbarer Messbereich
- Betriebstemperatur Stab -40°...+105°C
- Betriebstemperatur Elektronik -40°...+85°C
- Schutzart IP68
- 7...30VDC Versorgungsspannung
- Analogausgang 0...10 VDC
- Steckverbinder M12 x 1

**Typenbezeichnung** LTX2000M-R10-LU0-X3-H1151  
**Ident-Nr.** 1543044

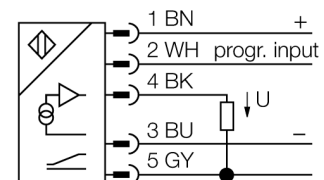
**Messbereich [A...B]** 2000mm  
**Auflösung** 16 bit  
**Blindzone a** 50.8 mm  
**Blindzone b** 63.5 mm  
**Wiederholgenauigkeit** ≤ 0.01 % v.E  
**Linearitätsabweichung** ≤ 0.01 %  
**Hysterese** ≤ 0.025 mm  
**Umgebungstemperatur** -40...+105°C

**Betriebsspannung** 7... 30 VDC  
**Restwelligkeit** ≤ 10 % U<sub>ss</sub>  
**Leerlaufstrom I<sub>0</sub>** ≤ 40 mA  
**Kurzschlusschutz** ja/ taktend  
**Ausgangsfunktion** Fünfdraht, Analogausgang  
**Ausgangsart** analog  
**Spannungsausgang** 0...10V  
**Lastwiderstand Spannungsausgang** ≥ 2 kΩ

**Baufarm** zylindrisch/glatt, R10  
**Abmessungen** 2193 mm  
**Gehäusewerkstoff** Metall, AL, schwarz  
**Material aktive Fläche** Metall, Edelstahl, 316  
**Anschluss** Steckverbinder, M12 x 1  
**Vibrationsfestigkeit** 30 Hz (1 mm)  
**Schockfestigkeit** 1000 g (11 ms)  
**Schutzart** IP68

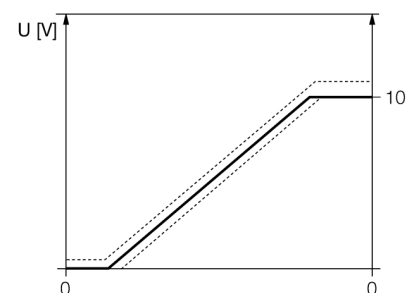
**Messbereichs-Anzeige** Multifunktions-LED

**Anschlussbild**



**Funktionsprinzip**

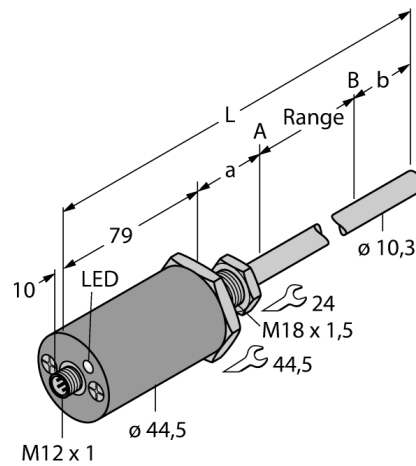
Der LTX-R10 ist ein magnetostriktiver Sensor, der für die exakte Positionserfassung in Hydraulikzylindern optimiert wurde. Mit Hilfe optional verfügbarer Schwimmermagnete lassen sich mit dem magnetbetätigten Wegaufnehmer zusätzlich Füllstandsabfragen realisieren. Der Absolutwertsensor ist äußerst robust und genau; zudem speichert er bei einem Spannungsausfall die Positionsinformation, sodass meine erneute Nullstellung nicht erforderlich ist. Die Sensoren arbeiten berührungslos und sind somit verschleiß- und wartungsfrei.



# Magnetostriktiver Linearwegssensor, Stabbaufbau LTX2000M-R10-LU0-X3-H1151

**TURCK**

Industrielle  
Automation



Positionieren Sie den Magneten auf der zu programmierenden Start-Position

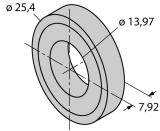
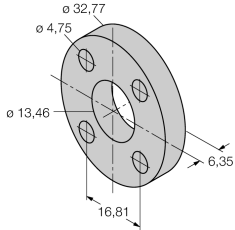
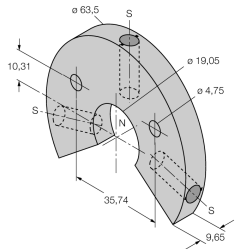
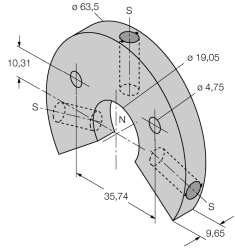
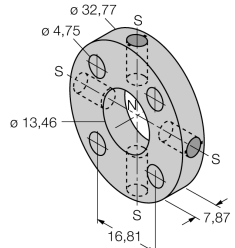
Brücken Sie Pin 2 (Program Input) und Pin 3 (Gnd) für 4 sec. Unterbrechen Sie die Brücke für 1 sec. Innerhalb der folgenden 5 sec. Brücken Sie erneut Pin 2 (Program Input) und Pin 3 (Gnd). Die Startposition ist somit programmiert.

Positionieren Sie den Magneten auf der zu programmierenden End-Position

Brücken Sie Pin 2 (Program Input) und Pin 3 (Gnd) für 4 sec. Unterbrechen Sie die Brücke für 1 sec. Innerhalb der folgenden 5 sec. Brücken Sie erneut Pin 2 (Program Input) und Pin 1 (+). Die Endposition ist somit programmiert.

**Magnetostriktiver Linearwegssensor, Stabbaufarm**  
**LTX2000M-R10-LU0-X3-H1151**

**Zubehör**

Typ	Ident-Nr.		Maßbild
CM-R10	6900416	Standard Zylinder-Magnet	
STS-R10	6900411	Standard Distanz Scheibe. Diese besteht aus nichtferritischem Material und dient dazu den Positioniermagneten vom Kopfstück der Hydraulikkolbenstange zu trennen.	
LSPM-AL-R10	6900414	Grosser Ringmagnet mit Schlitz, Aluminium.	
LSPM-SS-R10	6900415	Grosser Ringmagnet mit Schlitz, Edelstahl	
STM-AL-R10	6900409	Standard 4-Loch-Magnet, Aluminium	

**Magnetostriktiver Linearwegssensor, Stabbauform**  
**LTX2000M-R10-LU0-X3-H1151**

**Zubehör**

Typ	Ident-Nr.		Maßbild
SPM-AL-R10	6900412	Kleiner Ringmagnet mit Schlitz, Aluminium	
SPS-R10	6900413	Distanzscheibe für Ringmagneten mit Schlitz	
EF-R10	6900417	Schwimmermagnet, Edelstahl, spezifisches Gewicht 0.62	
MF-R10	6900418	Kleiner Schwimmer, Edelstahl, spezifisches Gewicht 0.66	
MB-R10	6900419	Befestigungsschelle Sensorkopf	

**Magnetostriktiver Linearwegssensor, Stabbaufarm**  
**LTX2000M-R10-LU0-X3-H1151**

**TURCK**

Industrielle  
Automation

**Zubehör**

Typ	Ident-Nr.		Maßbild
RB-R10	6900420	Befestigungsschelle Stab	
LB-R10	6900421	Magnet-Befestigungsschelle	
WAK4.5-2/P00	8008576	Kupplung M12 x 1 ohne LED, 5-polig	