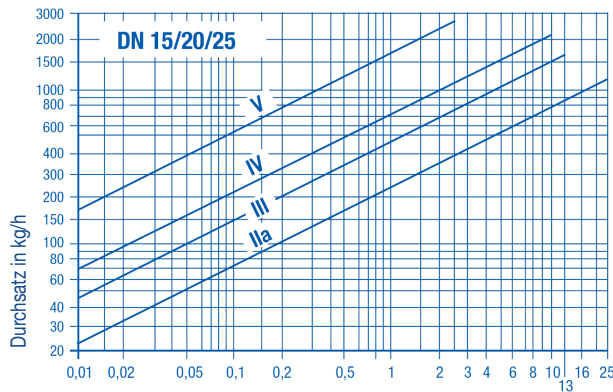
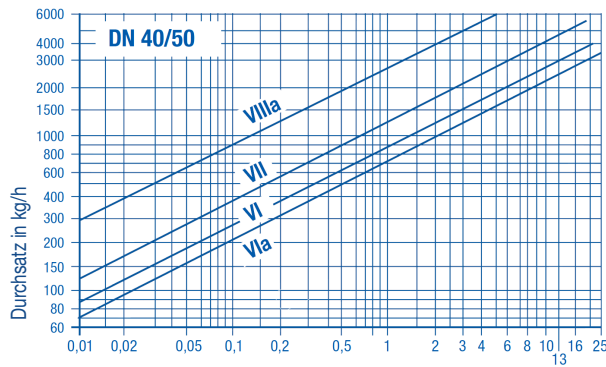

**Durchflussrichtungen:**

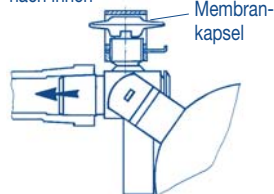
**Leistung**


Druckdifferenz in bar (bezogen auf Atmosphärendruck)



Druckdifferenz in bar (bezogen auf Atmosphärendruck)

Bei Kaltkondensat sind je nach Temperatur höhere Durchsatzmengen zugrunde zu legen.

**RIFOka-Entlüftungsautomatik:**  
nach innen


Verzögerungsfrei reagierende Anfahrt und Dauerentlüftung mit hoher Entlüftungsleistung. Besonders geeignet zur Entlüftung vorgeschalteter Heizflächen. Eine in der Membrankapsel eingeschlossene Spezialflüssigkeit verdampft und kondensiert nahe Siedetemperatur, wodurch das Ventil öffnet oder schließt.

**Gehäusewerkstoff:** EN-JS 1049

**Anschlüsse:** Flansche DN 15/20/25/40/50 gemäß DIN EN 1092-2, PN 25  
Flanschanschlussmaße 1/2" - 2", gemäß ANSI B 16.5 Class 150 & 300

**Nenndruckstufe:** PN 25

**Einsatzgrenzen:**

zulässiger Betriebsdruck PS in bar ü	25	23	20
zulässige Betriebstemperatur TS in °C	-10/120	200	300

**Medien:** Wasserdampf, Druckluft und Druckgase auf Anfrage.

**Funktion:** Steigendes Niveau öffnet, sinkendes Niveau schließt den Durchlass verzögerungsfrei, unabhängig von Druck- und Temperaturschwankungen. Der Drehschieber ist zugleich Drehgelenk und Absperrorgan.

**Besondere Eigenschaften:** Ein Kondensatableiter in DIN-Baulänge und für alle Durchflussrichtungen. Der RIFOmat-Vario wird werksseitig, je nach Bestellangabe, montiert. Ein Umbau für andere Durchflussrichtung kann vor Ort schnell erfolgen.

**Einbau:** Durchfluss senkrecht oder waagrecht (Typ WR, WL, SO, SU), siehe Bild.

**Zusatzeinrichtungen gegen Mehrpreis:**

- RIFOka Anfahrt- und Dauerentlüftung nach innen
- Abgetaucht – gasdichte Steuerung
- Entlüftungsdüse innen (nur für Dampf)
- Reflexionswasserstandsanzeiger (RWG) bis 243°C
- Verschlusschraube
- Schmutzausblaseventil anstelle Ablassschraube
- Rückflusssperre im Austrittsflansch
- Kontrollventil unten zur Überprüfung des minimalen Kondensatniveaus
- Kontrollventil oben anstelle Kontrollschraube
- Schwimmersteuerung für besondere Einsatzfälle (Druckgase)

**Funktionsgrenzen:**

Steuerungsquerschnitt	max. Vordruck in bar ü
II a	25
III	12
IV	11
V	2,5
VI	20
VI a	25
VII	18
VIII a	4,5

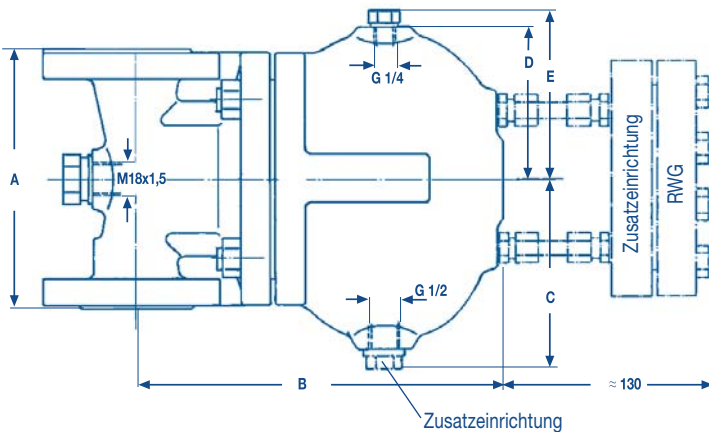
**Bei Anfragen oder Bestellungen bitte angeben:** Gerätetyp (Durchflussrichtung), Medium, Dichte, Vordruck, Gegendruck, Temperatur, Kondensatmenge (kg/h).

**CE - Kennzeichnung**

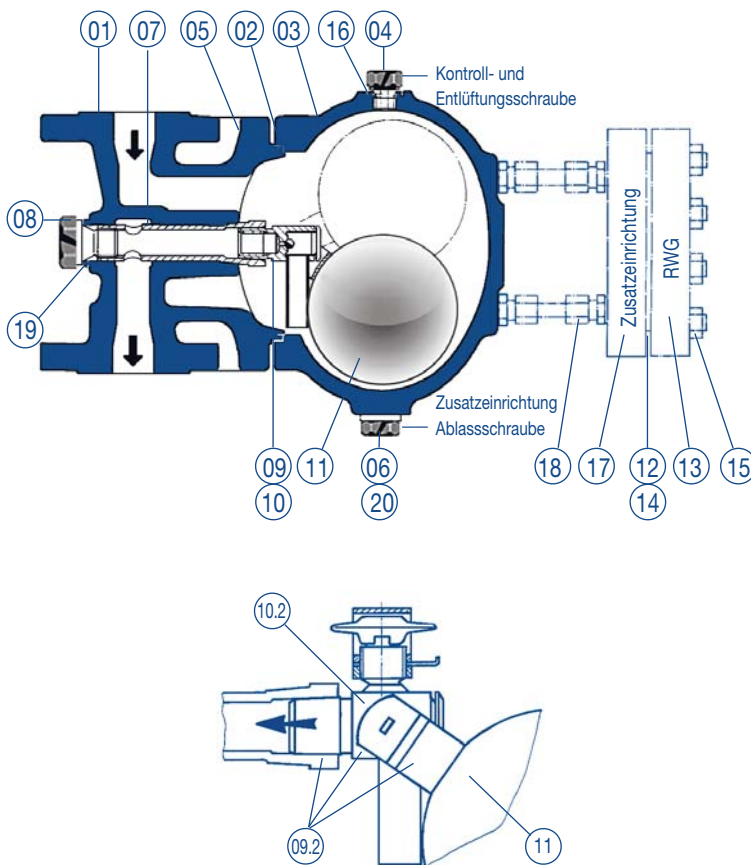
Bei dem beschriebenen Druckgerät handelt es sich nach der Druckgeräte-Richtlinie 2014/68/EU um ein druckhaltendes Ausrüstungsteil.

**DN15-25:** nach Artikel 4, Absatz 3, kein CE.

**DN40/50:** Konformität nachgewiesen durch CE 0525.


**Maße (in mm), Gewicht (in kg)**

DN	15	20	25	40	50
A	150	150	160	230	230
B	225	225	225	300	300
C	115	115	115	150	150
D	95	95	95	135	135
E	105	105	105	150	150
Gewicht ohne RWG	13	13,5	14	34,5	35
Gewicht mit RWG	14	14,5	15	36,5	37

**Ersatzteile**


- 01 **Flanschteil:** EN-JS 1049
- 02 **Gehäusedichtung:** Weicheisen
- 03 **Seitenteil:** EN-JS 1049
- 04 **Kontrollschraube:** 1.4104
- 05 **Satz Stiftschrauben mit Muttern:** 8.8 nach DIN 939/934
- 06 **Verschlusschraube:** G 1/2, 5.8, DIN 910
- 07 **Schutzhülse:** 1.4057
- 08 **Tragschraube:** 1.4104
- 09 **Schwimmersteuerung komplett\*\*:**  
1.4057/1.4112/1.4301/1.4104 (1.4571)\*
- 09.2 **Schwimmersteuerung kompl. mit aufgebauter RIFOka-Membrankapsel-Entlüftung\*\*:**  
1.4057/1.4112/1.4301/1.4104/VA-Hastelloy
- 10 **Tragkörper kompl. mit Drehschieber u. Splint\*\*:**  
1.4057/1.4112/1.4301/1.4104 (1.4571)\*
- 10.2 **Tragkörper kompl. mit Drehschieber, Splint u. aufgebauter RIFOka-Membrankapsel-Entlüftung\*\*:**  
1.4057/1.4112/1.4301/1.4104
- 11 **Schwimmer mit Gabel:** 1.4301 (1.4571)\*
- 12 **Maxoglas:** nach DIN 7081
- 13 **Abdeckrahmen:** S 235 JR
- 14 **2 Dichtungen für RWG:** Weichstoff
- 15 **Satz Stiftschrauben mit Muttern:** A4-70, DIN 938/934
- 16 **Dichtung:** Weicheisen
- 17 **Rahmen:** S 235 JR
- 18 **Schneidringverschraubung:** C-Stahl
- 19 **Dichtung:** Weicheisen
- 20 **Dichtung:** Weicheisen

Um Fehllieferungen zu vermeiden, bitten wir bei Ersatzteilbestellungen neben der Teile-Nr. auch die Werknormblatt-Nr. sowie DN und bei Steuerungsersatzteilen den Querschnitt mit anzugeben, der auf der Tragschraube eingeschlagen zu finden ist.

\* Je nach Einsatzbedingungen

\*\* Lieferung einzelner Teile aus Dichtigkeitsgründen nicht möglich