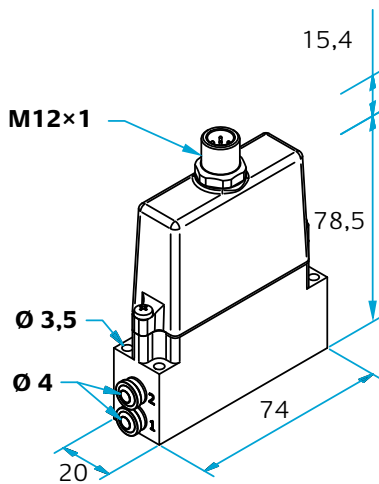


Typ RP020



Proportionaldruckregler Anschluss Ø4

Der RP020 kommt überall zum Einsatz, wo dynamisch ein Druck in einem kleinen Volumen geregelt wird und wo kein kontinuierlicher Durchfluss ist. Über die analogen Signale 0–10 V oder 4–20 mA wird der Sollwert vorgegeben. Über den analogen Istwertausgang kann der aktuelle Ausgangsdruck abgefragt werden. Mit Hilfe des Tragschienenadapters kann der Regler einfach im Schaltschrank montiert werden.



Technische Daten

Versorgungsspannung	24 VDC ±10 %
Leistungsaufnahme	max. 2,3 W
Anschluss, elektrisch	5-poliger Stecker M12x1
Sollwerteingang	0–10 V oder 4–20 mA
Druckregelbereiche	0–4 und 0–8 bar
Medium	Druckluft, neutrale Gase, gefiltert 5 µm, frei von Kondensat
Anschluss pneumatisch	Steckanschlüsse 1 und 2 für 4 mm Schläuche, Entlüftung M5
Versorgungsdruck	max. 10 bar
Durchfluss	28 l/min bei 6 bar* Ausgangsdruck
Betriebstemperaturbereich	5–50 °C
Gehäuseschutz	IP65
Genauigkeit	<0,5 % vom Bereich
Gewicht	0,210 kg

* Versorgungsdruck 10 bar

Typschlüssel und Bestellbeispiel

Der RP020 mit einem Druckregelbereich von 0–4 bar, Sollwerteingang 0–10 V, bei Ausfall der Stromversorgung wird der Ausgangsdruck eingeschlossen.

RP020/0-4/1/1

Druckregelbereich

0–4 bar
0–8 bar

Sollwerteingang

1 0–10 V
3 4–20 mA

Fail Safe (bei Stromausfall)

1 Einlass NC, Auslass NC
2 Einlass NC, Auslass NO

Istwertausgang

Das Rückmeldesignal entspricht dem Bereich des Steuersignals.