



REGOLATORI AMBIENTE PER SISTEMI A 4 TUBI, ON-OFF

DB-TA-343

FUNZIONE

Controllo di fan coil a 4 tubi per la regolazione della temperatura ambiente tramite:
- manopola per l'impostazione della temperatura;

- 2 uscite a relè con zona neutra (ZN);
- selezione manuale di On/Off e 3 velocità motore (secondo i modelli);
- sonda di temperatura interna o a distanza (opzionale).

TIPO	ON/OFF	3 VELOCITÀ	E/I LOCALE
DB-TA-343-139	•	•	zn
DB-TA-343-199	•		zn
DB-TA-343-999			zn

zn zona neutra

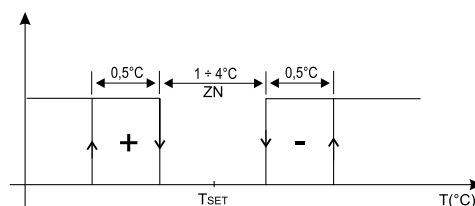
Su richiesta:

sonda remota con cavo da 2m, selezionabile tramite jumper; codice: NT0220-NTC100.

CARATTERISTICHE TECNICHE

Alimentazione: 24/230 Vca \pm 10%, 50/60 Hz
Carico max: 6 A
Uscite: 2 relè SPDT 24/230 Vca 6 A
Potenza ass.: 1 W
Sensore: NTC 100K
Setpoint: +5...+30 °C; limitazione meccanica del campo di regolazione
Differenziale: 0.5 K
Zona neutra: 1...4 K
Funzionamento: 0...+40 °C
 10...90% u.r. (senza condensa)
Stoccaggio: -20...+70 °C
 < 95 % u.r.
Custodia: ABS autoestinguente secondo UL94 V-0 colore (RAL 9010)
Protezione: IP30, classe II
Dimensioni: 144 x 82 x 34 mm
Peso: 210 g

Logica di funzionamento



Impostazione jumper:

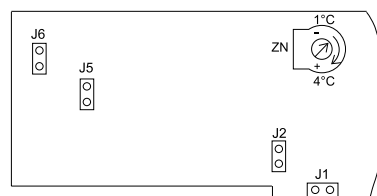
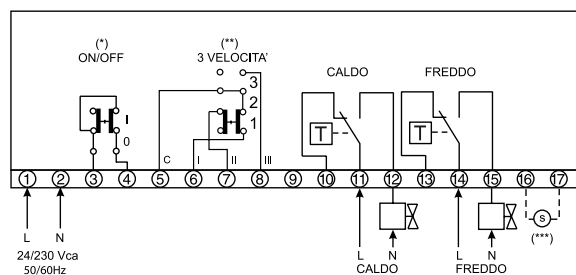
- J1 chiuso = sonda interna
- J2 chiuso = sonda a distanza
- J5 chiuso = alimentazione 24 Vca, 50/60 Hz
- J6 chiuso = alimentazione 230 Vca, 50/60 Hz

I prodotti vengono predisposti in fabbrica con sonda interna ed alimentazione a 230 Vca.

COLLEGAMENTI ELETTRICI

Schema elettrico per impianti di riscaldamento e condizionamento a 4 tubi.

I selettori on/off e 3 velocità sono elettricamente indipendenti dai termostati e fanno direttamente capo alla morsettiere.



(*) solo per modelli DB-TA-343-139, DB-TA-343-199

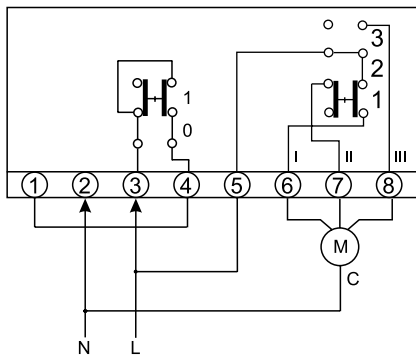
(**) solo per modelli DB-TA-343-139, DB-TA-343-939

(***) Sonda a distanza (opzionale)



Esempi applicativi di connessione dei morsetti liberi da potenziale:

il selettore on/off comanda l'accensione del termostato e il motore è sempre alimentato;



il selettore on/off comanda l'accensione del motore.

