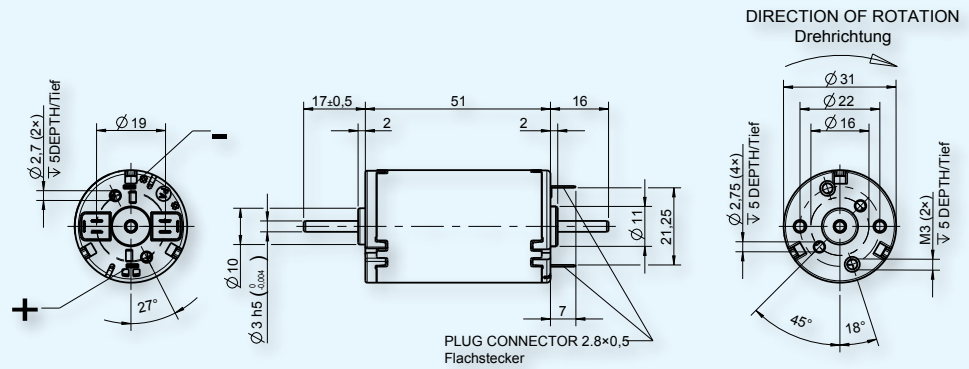


DC Motor 31 x 51
1.13.021.3XX



■ Type / Baureihe 1.13.021.XXX

301

302

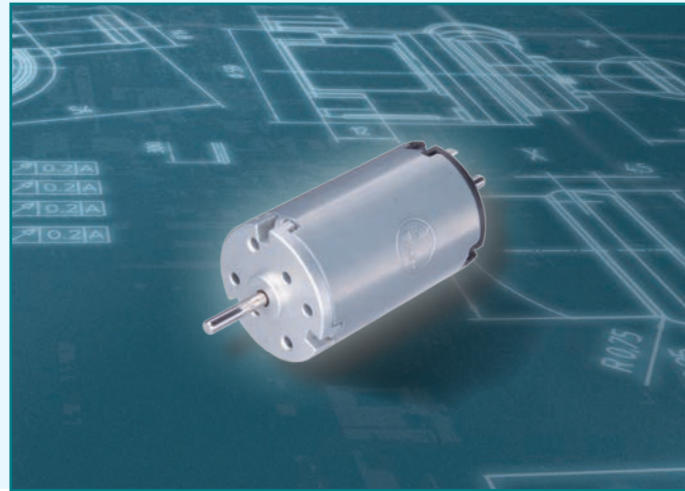
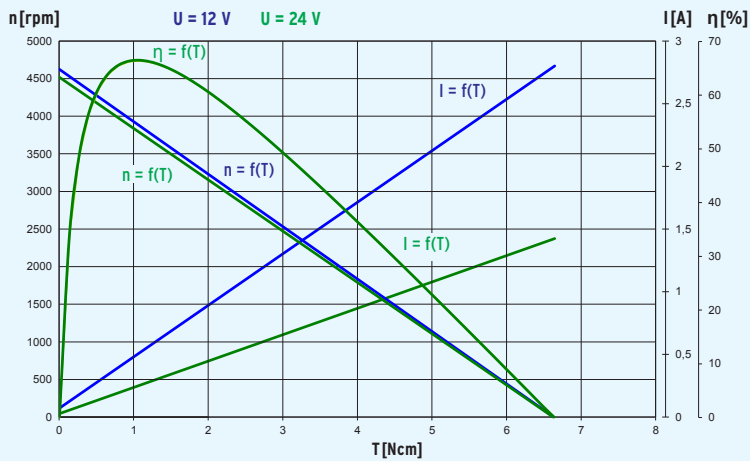
Characteristics*	Nenndaten*				
Rated voltage	Nennspannung	U/V	V	12	24
Rated power	Nennleistung	P _N	W	6.3	6.3
Rated torque	Nenn Drehmoment	T _N /M _N	Ncm	2.0	2.0
Rated speed	Nenn Drehzahl	n _N	rpm/min ⁻¹	3000	3000
Rated current	Nennstrom	I _N	A	0.90	0.50

No load characteristics*	Leerlaufdaten*				
No load speed	Leerlauf Drehzahl	n ₀	rpm/min ⁻¹	4500	4500
No load current	Leerlaufstrom	I ₀	A	0.10	0.05

Stall characteristics*	Anlaufdaten*				
Stall torque	Anlaufmoment	T _S /M _H	Ncm	6.5	6.5
Stall current	Anlaufstrom	I _S /I _H	A	2.5	1.3

Performance characteristics*	Leistungsdaten*				
max. Output power	max. Abgabeleistung	P _{max}	W	7.0	7.0
max. Constant torque	max. Dauer Drehmoment	T _{max} /M _{max}	Ncm	1.1	1.1

Motor parameters*	Motorparameter*				
Weight	Gewicht	G	g	135	135
Rotor inertia	Läuferträgheitsmoment	J	gcm ²	16	16
Terminal resistance	Anschlusswiderstand	R	Ohm	4.8	19
Inductance	Induktivität	L	mH	6.2	13
Mech. time constant	Mech. Zeitkonstante	τ _m	ms	11	11
Electr. time constant	Elektr. Zeitkonstante	τ _e	ms	1.4	0.75
Speed regulation constant	Drehzahlregelkonstante	R _m	rpm/Ncm	700	700
Torque constant	Drehmomentkonstante	k _t /k _M	mNm/A	2.5	5.0
Thermal resistance	Thermischer Widerstand	R _{th}	K/W	21	21
Thermal time constant	Thermische Zeitkonstante	τ _{th}	min	9.0	9.0
Axial play	Axialspiel		mm	0.05 - 0.6	0.05 - 0.6
Direction of rotation	Drehrichtung			bidirectional / bidirektional	



Design	
Commutator	Copper/7-segments
RFI Protection	2 chokes
Insulation class	Winding H, otherwise A
Protection class	IP40
Commutation	Carbon brushes
Armature	straight slot
Magnet system	Permanent magnets, 2-pole
Bearings	2 sintered bronze bearings
Housing	Steel, corrosion protected
End shields	brush end plastic drive end zinc die-cast
Life expectancy**	up to 2000 h

Aufbau	
Kollektor	Kupfer/7-teilig
Grundentstörung	2 Drosseln
Isolierstoffklasse	Wicklung H, ansonsten A
Schutzart	IP 40
Kommutierung	Kohlenbürsten
Anker	gerade Nut
Magnetsystem	Permanentmagnete, 2-polig
Motorlager	2 ölgetränkte Sinterbronzelager
Gehäuse	Stahl, korrosionsgeschützt
Lagerschilde	kollektorseitig Kunststoff abtriebsseitig Zinkdruckguss
Lebensdauer**	bis 2000 h

Operational conditions*	Einsatzbedingungen*			
Temperature range***	Temperaturbereich***	T	°C	-10 - +70
Axial force	Axialkraft	F _A	N	5
Radial force, 15 mm from mounting surface	Radialkraft, 15 mm ab Anschraubfläche	F _R	N	20

* at 25 °C

** depending on the operating conditions

*** extended temperature range on request

* bezogen auf 25 °C

** abhängig von den Einsatzbedingungen

*** erweiterter Temperaturbereich auf Anfrage