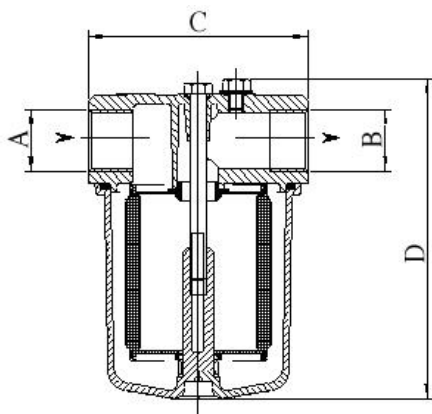


FILTRI DI LINEA / STRAINER FILTERS

70310A - 70310P



Nota:

nella tabella la quota "D" è divisa per versioni con vaschetta in alluminio (All.) e per versioni con vaschetta in materiale trasparente (Pl.).

Note:

the two "D" dimensions shown on the table are respectively referred to the (All.) aluminium bowl and to the (Pl.) transparent bowl's version.

Articolo Item	Dimensioni Dimensions					Grado di filtraggio Filtering degree	Superficie filtrante cm ² Filtering surface cm ²			
	A - B: filettature UNI-ISO 7/1 - thread UNI-ISO 7/1 C - D - E: dimensioni in mm - dimensions in mm						Micron **	P	G	L
	A	B	C	D	E					
70311 *	Rp 3/8"	Rp 3/8"	81	All. 117	Pl. 140	-				
70312 *	Rp 1/2"	Rp 1/2"	81	All. 117	Pl. 140	-	15 ***	750	185	-
70313 *	Rp 1/4"	Rp 1/4"	81	All. 117	Pl. 140	-	60 - 100 - 300			

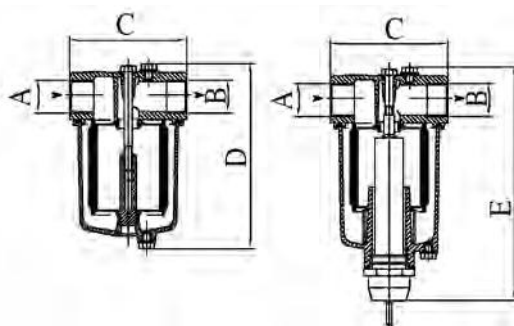
* In questi modelli è disponibile la vaschetta in materiale trasparente - For these models it is forseen the transparent material bowl as well

** Filtraggio di serie (altri filtri a richiesta) - Series filt. degree (different filtering degree available upon request)

P - ***: cartuccia in carta - Paper filtering element

G: cartuccia grecata in acciaio - Steel pleated filtering element

70100 - 70150



Articolo Item	Dimensioni Dimensions					Grado di filtraggio Filtering degree	Superficie filtrante cm ² Filtering surface cm ²			
	A - B: filettature UNI-ISO 7/1 - thread UNI-ISO 7/1 C - D - E: dimensioni in mm - dimensions in mm						Micron **	P	G	L
	A	B	C	D	E					
70101	Rp 1"	Rp 1"	120	All. 175	Pl. ND	-				
70104	Rp 3/4"	Rp 3/4"	120	All. 175	Pl. ND	-				
70107	Rp 1/2"	Rp 1/2"	120	All. 175	Pl. ND	-				
70151 NL/GL	Rp 1"	Rp 1"	120	-	ND	235				
70154 NL/GL	Rp 3/4"	Rp 3/4"	120	-	ND	235				
70157 NL/GL	Rp 1/2"	Rp 1/2"	120	-	ND	235				
70151 M	Rp 1"	Rp 1"	120	-	ND	205				
70154 M	Rp 3/4"	Rp 3/4"	120	-	ND	205				
70157 M	Rp 1/2"	Rp 1/2"	120	-	ND	205				

** Filtraggio di serie (altri filtri a richiesta) - Series filt. degree (different filtering degree available upon request)

P - ***: cartuccia in carta - Paper filtering element

G: cartuccia grecata in acciaio - Steel pleated filtering element