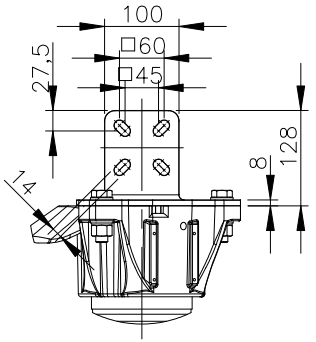


Typ	h1 mm	h2 mm	h3 mm	h4 mm	H mm	Hges. mm	Potentialring		Gewicht kg	Kriech- weg mm
							d mm	l mm		
SB 120/10.3-0					1335	1507	0	0	101	4325

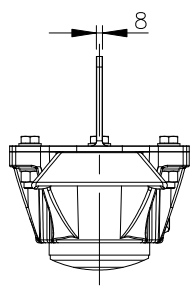
SB 120/SM-A-0 gem. IEC 60099-4 Ed. 3

Spannungsanschluss

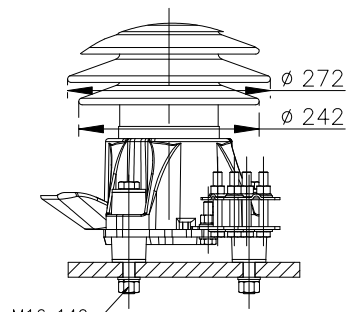
Aufstellvariante Erdanschluss



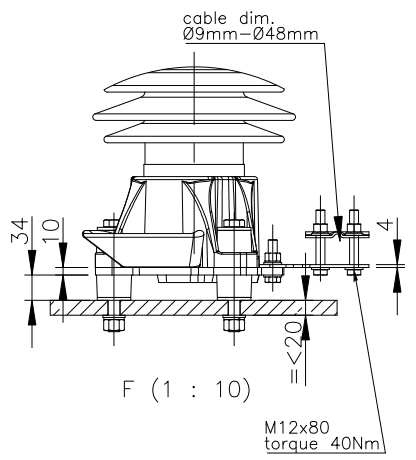
A (1 : 10)



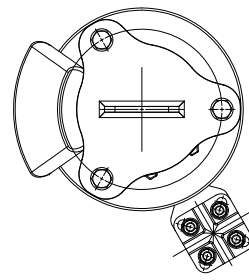
C (1 : 10)



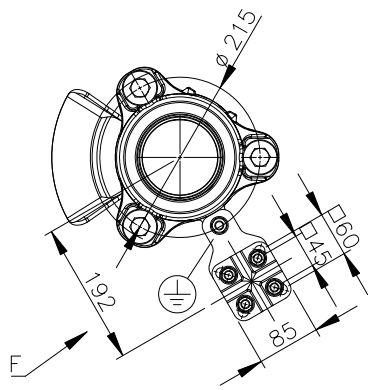
D (1 : 10)



F (1 : 10)



B (1 : 10)



E-E (1 : 10)

01	Erstellung	23.09.14	Präbiler	Tag	Name	Benennung	Maßstab Scale
				Bearb.	Kirchner		
Zu.	Änderung	Datum	Name	Geprüft	Müller	Metalloxid-Überspannungsableiter	Blatt-Nr. Sheet
				Freig.			
						Zeichnungs-Nr.	Blatt-Nr.
						1263.6-0120.05-02-02-02	01
						Versions-Nr.	1/1