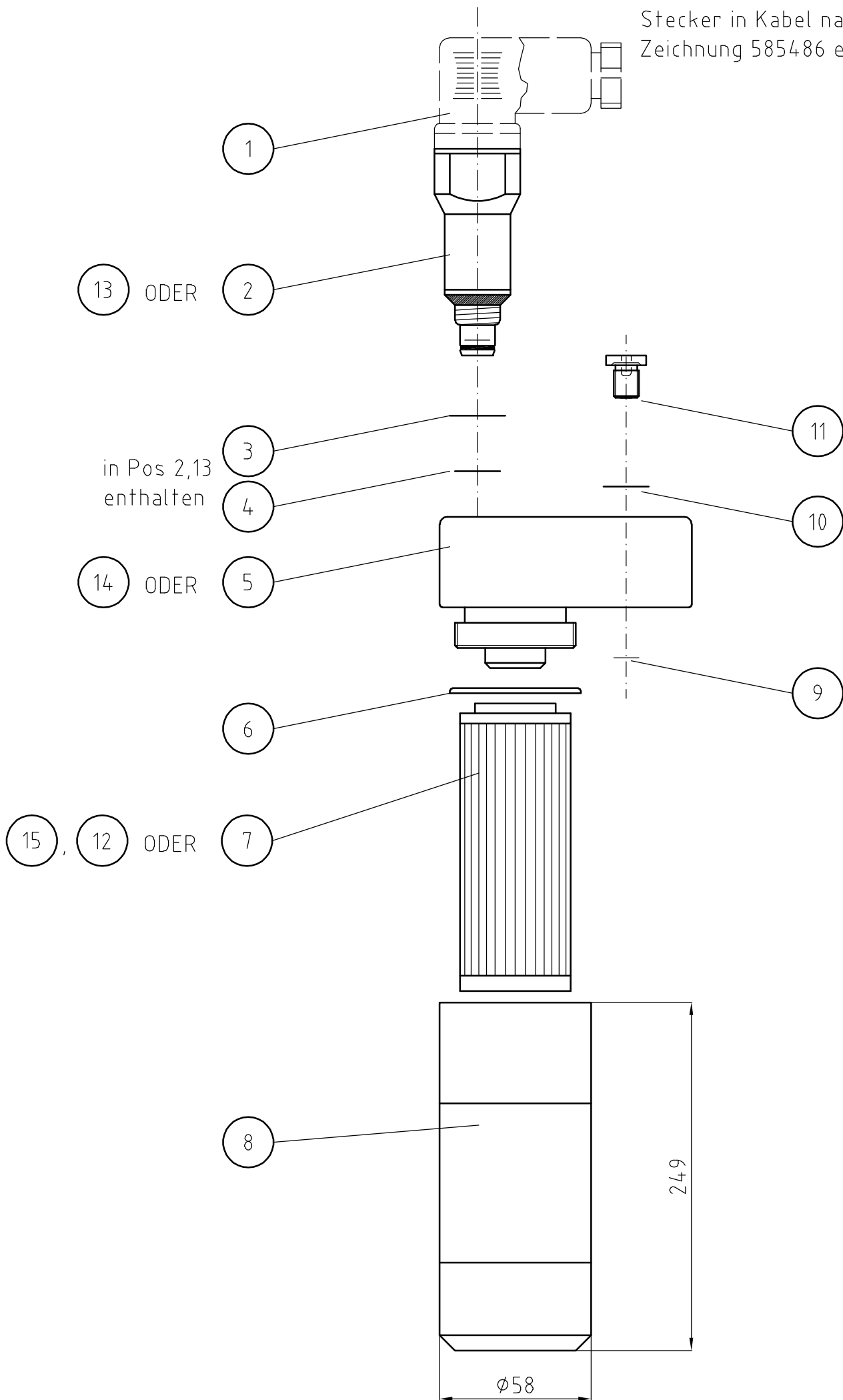
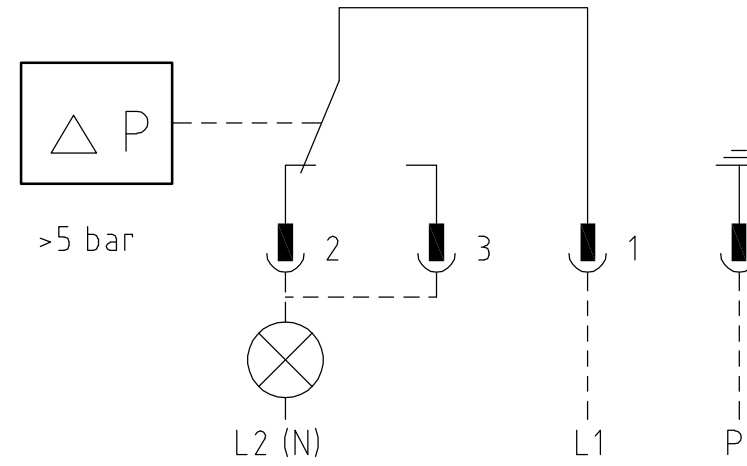


Stecker in Kabel nach
Zeichnung 585486 enthalten



ANSCHLUSS - SCHEMA:



KONTAKTBELASTUNG:

| | |
|-------|---------|
| 5A | 250 VAC |
| 5A | 12 VDC |
| 5A | 24 VDC |
| 1A | 60 VDC |
| 0,5A | 110 VDC |
| 0,25A | 220 VDC |

| Filterelement | Filter komplett | Typ: | Ausführung | Element |
|---------------|-----------------|------|----------------|---------|
| M 125242 | M 132365 | -001 | Standard | 3 µm |
| M 125243 | M 132366 | -002 | Standard | 6 µm |
| M 125242 | M 132367 | -003 | HFA / >100bar | 3 µm |
| M 125242 | M 132369 | -005 | Druck >100 bar | 3 µm |
| M 125243 | M 132370 | -006 | Druck >100 bar | 6 µm |
| M 129153 | M 132371 | -007 | Druck >100 bar | 10 µm |
| M 129153 | M 132372 | -008 | Standard | 10 µm |

| Ersatzteile Beschreibung | PART N°: |
|-----------------------------|----------|
| 1 Stecker | M128683 |
| 3 O-Ring 18x2,0 | M132374 |
| 4 O-Ring 15x1,5 | M132373 |

| | | | | | | | | |
|--|---------|-----------------------|---------|--|-----|------------------|----------------|----------|
| Zul. Abweichung nach DIN ISO 2768 T1-m- DIN ISO 2768 T2-K- Oberflächen nach DIN ISO 1302 | | FIFE-TIDLAND GmbH | | Benennung Hydraulikfilter mit elektrischer Verschmutzungsanzeige GF - 1008/3 | | | | |
| Referenz-Zeichnung | Gewicht | Format | Maßstab | Maßeinheit | Key | Teilenummer | Zeichnungs-Nr. | Index |
| | - | A3 | 1:1 | mm | | | 515001 | 015 |
| CAD-System | | Bearb. | ? | GGB | 015 | Update ACAD 2009 | 30.09.2010 | fgellric |
| AutoCAD 2009 | | Gepr. | | | 014 | Update ACAD 2004 | 17.11.2005 | fgellric |