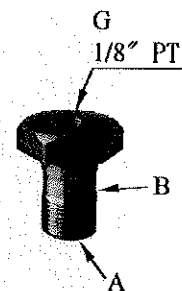
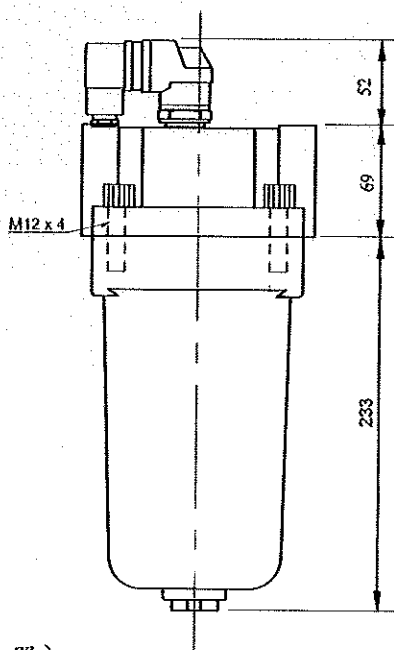
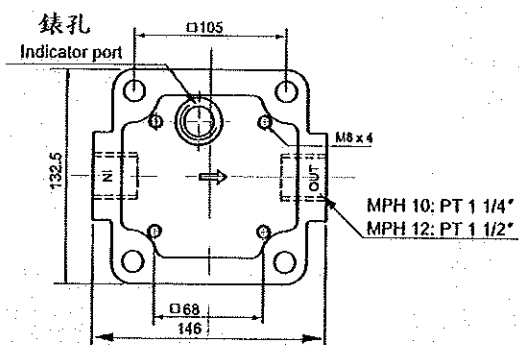
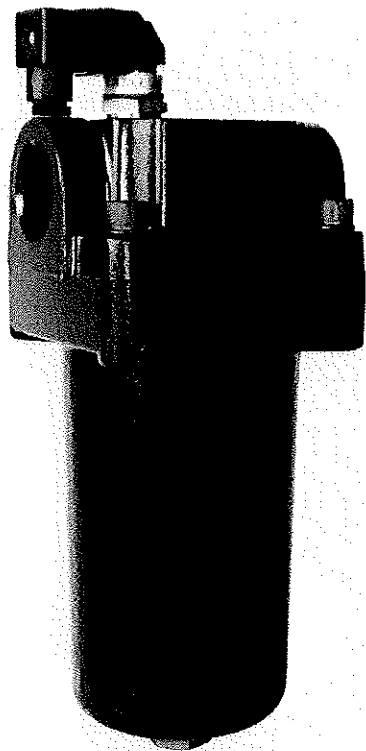
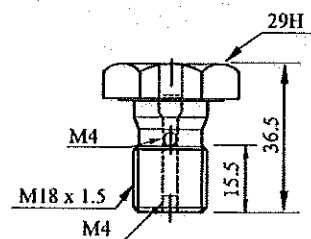


# Medium Pressure Filter



壓力錶螺絲  
可選擇A側或B側壓力



工作壓力：70 Kg/cm<sup>2</sup>

BY PASS 壓力：4.5 Kg/cm<sup>2</sup>

重量：4.08 Kg (不包含濾蕊及壓差指示器)

WEIGHT