

Kurzbeschreibung

Die Unfallverhütungsvorschriften für Kälteanlagen (EN 378-1) fordern für Kühlräume mit einem Volumen von über 10m³ eine Personen-Notrufeinrichtung, deren Funktion auch bei Ausfall der Netzspannung noch gewährleistet ist. Ein Notruf erfolgt durch Betätigen eines eigensicher angeschlossenen Notfall-Tasters, die Meldung kann erst durch Entsperrn des Notfall-Tasters selbst wieder beendet werden.

- ▶ Hilft Ihnen, die Anforderungen nach BGR 500 Teil 2/2.35 und DIN EN 378-1:2012-08 Anhang D zu erfüllen
- ▶ Wandmontage, abgesetzter Klemmkasten, integrierte Warnhupe
- ▶ Akustischer Alarm 100 dB(A)
- ▶ Bis zu 20 Notfall-Taster anschließbar
- ▶ LED-Notfall-Taster-Beleuchtung
- ▶ Warnrelais zur Weiterleitung von Meldungen
- ▶ Integriertes Lithium-Ionen-Akku System für lange Laufzeit bei Stromausfällen
- ▶ Signalisierung von Betriebszuständen wie Akku-Ladezustand, Alarm, Anschlussfehler und mehr über LEDs
- ▶ RS-485-Schnittstelle (E-Link)

Brief Description

The European standard for Accident Prevention requires a Distress Call Device for cold storage rooms larger than 10m³, whose function is secured even if the primary voltage is lost. The unit will be activated by pushing an Emergency Button, a very loud audible alarm will sound to alert nearby personnel. The alarm can only be reset by unlocking the emergency button.

- ▶ Helps you to meet the requirements of the European BGR 500 and EN 378-1:2008+A2:2012 annex D standards
- ▶ Wall Mounting, Distribution Box, Built-in Alarm Buzzer
- ▶ Audible Alarm with 100 dB(A)
- ▶ Up to 20 Emergency Buttons connectable
- ▶ LED Emergency Push Button Lighting
- ▶ Alarm Relay for Error Forwarding
- ▶ Integrated Lithium-Ion Battery for a long runtime at the event of a power failure
- ▶ LED Indicators for Operational Status like Battery Charge Condition, Alarm, Connection Failures and more
- ▶ RS-485-Interface



ELREHA

ELEKTRONISCHE REGELUNGEN GMBH

Betriebsanleitung **5311535-00/01**

Personen-Notrufanlage Distress Call Device NA 405



Technische Daten

Betriebsspannung 230V, +10%/-15%, 50...60Hz
Leistungsaufnahme 8 VA max.
Warnrelais 1x Wechsler, 8A / 250 V AC1
Akku Lithium-Ionen-Akku, 14,4V 2,15 AH
Betriebsdauer bei Netzausfall mit voll geladenem Akku
und 4 LED beleuchteten Tastern 12 Stunden min.
Alarmdauer bei voll geladenem Akku und 4 Tastern inklusive
4 LED-Leuchtmittel 8 Stunden min.
Schalldruck Notrufeinrichtung ca. 100 dB(A)
Betriebstemperatur 0...+50°C
Lagertemperatur -10...+60°C
Luftfeuchtigkeit 0...80% r.F., nicht kondensierend
Schutzart IP 65
Lampen f. Notfall-Taster LED, 10mA
Datenschnittstelle E-Link (RS-485), Defaultadresse 78

Lieferumfang

Notrufanlage inkl. Akku, 1x Notfall-Taster, Leuchtmelder, LED,
3x Verschraubung, 3x O-Dichtung, 3x Y-Dichtung,
3x Schrauben 4x 40, 3x Dübel 6mm

Zubehör / Ersatzteile

Notfall-Taster incl. Lampe / Fassung Art.Nr. 207-0607-0019
Akku Art.Nr. 207-2500-0019
LED-Birne Art.Nr. 107-1001-0002

Technical Data

Supply Voltage 230V, +10%/-15%, 50...60Hz
Power Consumption 8 VA max.
Alarm Relay 1x SPDT, 8A / 250 V AC1, 10 A
Battery Lithium-Ion, 14,4V 2,15 AH
Operating time at power failure with full charged battery
and 4 LED lighted buttons 12 hours min.
Alarm duration with full charged battery and
4 emergency buttons incl. 4 LEDs 8 hours min.
Sound Pressure of the emergency equipment appr. 100 dB(A)
Operating Temperature 0...+50°C
Storage Temperature -10...+60°C
Air Humidity 0...80% r.H., not condensing
Protection Class IP 65
Lamps for Emergency Buttons LED, 10mA
Data Interface E-Link (RS-485), default address 78

Scope of Delivery

Distress Call Device incl. Battery, 1x Emergency Push Button, Indicator
Light, LED,
3x fitting, 3x O-seal, 3x Y-seal, 3x screws 4x 40, 3x dowel 6mm

Accessories / Spare Parts

Emergency Button incl. LED Part # 207-0607-0019
Battery Part # 207-2500-0019
LED-Lamp Part # 107-1001-0002



**Bitte Sicherheits- und
Betriebshinweise beachten!**
**Please note Safety and
Operating Instructions !**

Vor Inbetriebnahme diese Betriebsanleitung sorgfältig lesen! Entstehen durch Nichtbeachtung Schäden, erlöschen die Garantiesprüche. Diese Dokumentation würde mit größter Sorgfalt erstellt. Dennoch können wir für die vollständige Richtigkeit keine Garantie übernehmen.

Please read these instructions carefully before applying power. Your attention is drawn to the fact that the warranty is subject to the application of power sources that are within the limits specified in this manual. Repairs or modifications made by anyone other than ELREHA will also void the product warranty. This documentation was compiled with utmost care, however, we cannot guarantee for its correctness in every respect.

ELREHA GmbH

D-68766 Hockenheim, Germany, Schwetzingen Str. 103
Telefon (+49)(0) 6205/2009-0 - Fax (+49)(0) 6205/2009-39 - sales@elreha.de

Das Alarmgerät NA 405

Das **NA 405** enthält ein Netzteil, einen eingebauten Lithium-Ionen-Akku, eine akustische Warneinrichtung, ein Relais mit einem potentialfreien Kontakt sowie eine Datenschnittstelle (RS-485/E-Link).

Eine grüne Betriebsleuchte zeigt durch Dauerlicht die Betriebsbereitschaft an. Wird der Alarm durch Betätigen des Notfall-Tasters ausgelöst, ertönt ein Alarmsignal aus dem **NA 405** und die rote LED blinkt. Das Relais mit seinen potentialfreien Kontakten fällt ab und kann den Alarm z.B. an eine Zentrale weiterleiten. Der Alarm kann nur durch Entsperrn des Notfall-Tasters selbst im Kühlraum gelöscht werden.

Akku laden / überwachen

Ein integrierter Ladecontroller sorgt für Ladung und Betriebsbereitschaft des eingebauten Lithium-Ionen-Akkus. Alle Akkustörungen werden durch eine blinkende gelbe LED angezeigt.

Akkubetrieb

Fehlt die Netzspannung, wird die Spannungsversorgung des Systems vom internen Akku übernommen.



Fällt die Akkukapazität auf das Mindestmaß, dann schaltet das NA vollständig ab, auch die Notfall-Tasterbeleuchtung!

Anzahl Notfall-Taster

Bei größeren Kühlräumen können maximal 20 beleuchtete Notfall-Taster an das NA angeschlossen werden.

Bitte beachten Sie, dass die Akku-Betriebszeit bei Netzausfall von der Anzahl der angeschlossenen beleuchteten Notfall-Taster abhängig ist.

Notfall-Taster Überwachung

Notfall-Taster enthalten einen Öffner- und einen Schließkontakt. Bei der Betätigung werden beide Kontakte geschaltet. Dadurch kann das NA 405 eine falsche Verdrahtung der Kontakte sofort erkennen. Defekte Kontakte werden bei Betätigung des Tasters erkannt. Im Unterschied zu einem Personalalarm leuchtet die **rote LED dauerhaft** bei einem Alarm wegen falscher Verdrahtung oder defekter Kontakte.

Notfall-Taster-Beleuchtung

Für das NA 405 wurden Leuchtmittel auf LED-Basis vorgesehen, welche wesentlich weniger Strom benötigen und eine wesentliche längere Lebensdauer besitzen als herkömmliche Glühbirnen. Somit lassen sich mehr angeschlossene Taster länger aus dem Akku beleuchten als früher, Wartungsintervalle lassen sich verlängern oder entfallen ganz.



Zur Vermeidung von Akku-Beschädigungen dürfen als Leuchtmittel keine herkömmlichen Glühbirnen eingesetzt werden!

Datenschnittstelle

Zentrale Leitsysteme können über die E-Link Schnittstelle (RS-485) auf detaillierte Analysedaten und die Fehler-/Event-Historie des NA 405 zugreifen, sowie Akku- und Betriebszustände auslesen und das Gerät parametrisieren.

Eingabe der RS-485 Bus-Adresse

Die Eingabe der Bus-Adresse erfolgt über einen im Anschlussraum (rechts unten) zugänglichen Taster.

- Die Adresse besteht aus zwei Ziffern.
- Drücken und halten Sie die Taste bis die Status LED blinkt.
- Geben Sie die 10er Stelle der Adresse ein.
- Die blinkende LED bestätigt die Eingabe.
- Drücken und halten Sie die Taste erneut bis die Status LED blinkt.
- Geben Sie die 1er Stelle der Adresse ein.
- Die blinkende LED bestätigt die Eingabe.
- Drücken und halten Sie die Taste noch einmal bis die Status LED blinkt.
- Die Adresse wird über die Status LED zur Bestätigung ausgegeben.

Beim jedem Einschalten des Gerätes wird die Adresse zur Bestätigung auf die Status-LED ausgegeben.

The Distress Call Device NA 405

The **NA 405** contains a power supply, a lithium-ion battery, an alarm buzzer, an alarm relay with potential-free contacts and a data interface (RS-485/E-Link).

A green LED indicates „state of readiness“. If an alarm is initiated by an emergency button, the internal buzzer from the **NA 405** switches on and the red LED flashes. The output relay will de-activate, e.g. to forward the message to a central monitoring location. The alarm can only reset only by unlocking the emergency button itself in the freezer room.

Battery Charging / Monitoring

A built-in, intelligent battery charge controller ensures ideal charging and readiness of the integrated lithium-ion battery. All battery malfunctions are indicated by a yellow, flashing LED.

Battery Operation

If primary voltage fails, the integrated battery ensures the correct function of the NA 405.



If the battery charge is depleted, then the NA 405 will power off, including the push button LED!

Quantity of Emergency Push Buttons

For larger cold storage rooms a maximum amount of 20 emergency push buttons can be connected to the NA 405.

Please note that the battery operation duration in the event of a primary voltage loss depends on the quantity of illuminated emergency push buttons connected.

Emergency Push Button Monitoring

Emergency buttons contain an N/O and an N/C-contact. Both contacts are activated when the button is pushed. Thus the NA 405 can recognize incorrect wiring of the contacts immediately. Defective contacts are also recognized when the button is pushed. In contrast to a personal alarm the red LED lights continuously in case of an alarm for incorrect wiring or defective contacts.

Emergency Push Button lighting

The NA 405 is designed for LED lighting, which need less current than a standard bulb and has a longer lifetime. This allows the battery to illuminate more emergency buttons during battery operation. It also serves to reduce the amount of bulb replacement maintenance required.



We strongly discourage the use of standard bulbs to prevent damage of the battery!

Data Interface

Central Control Systems can access detailed analysis data and failure/event history of the NA 405 via E-Link interface (RS-485) as well as monitoring battery and operation status.

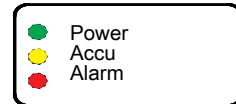
Entering of the RS-485 Bus-Address

The bus address can be entered using the button in the terminal box (bottom right).

- The address must have 2 digits assigned.
- Press and hold the button until the Status Indicator LED flashes.
- Enter the first digit of the address desired (The tens place)
- A flashing LED will confirm the entry.
- Press and hold the button again until the Status Indicator LED flashes.
- Enter the second digit of the address desired (The ones place)
- A flashing LED will confirm the entry.
- Press and hold the button once more until the Status Indicator LED flashes.
- A confirmation of the address will appear via the LED status Indicator.

Every time the unit is switched on, a confirmation of the address will appear via the LED status Indicator.

Alarmmeldungen / Alarm Messages



	LED Versorgung.	
	Power	Accu
Betriebsbereit	●	
Netzausfall/ Akkubetrieb		(②)
Akkufehler	●	(③)

LED leuchtet dauerhaft ● blinkt (○)

	LED Alarm		LED N.-Taster
	Alarm	Hupe	Alarm
Notruf (Taster aktiviert)	(①)	🔊	(①)
Taster defekt oder Verdrahtungs- fehler	(①)	🔊	(①)
Netzausfall/ Akkubetrieb			(②)
Akkufehler		🔊	

blinkt (○) Hupe aktiviert 🔊

- 1: LED an NA 405 und Taster blinkt: Intervall 1 Sekunden
 - 2: LED Accu blinkt bei Netzausfall alle 5 Sekunden
LED Accu blinkt bei Akkukapazität <40% alle 2 Sekunden, auch am Notfall-Taster
 - 3: LED Accu blinkt bei Akkufehler schnell: Intervall 0,5 Sekunden, gleichzeitig wird die Hupe alle 30 Sek. ausgelöst
- Akkufehler z.B.:
Nicht angeschlossen, defekt, Kapazitätsverlust

	LED Supply	
	Power	Accu
Ready for Op.	●	
Mains lost/ Batt. operation		(②)
Battery failure	●	(③)

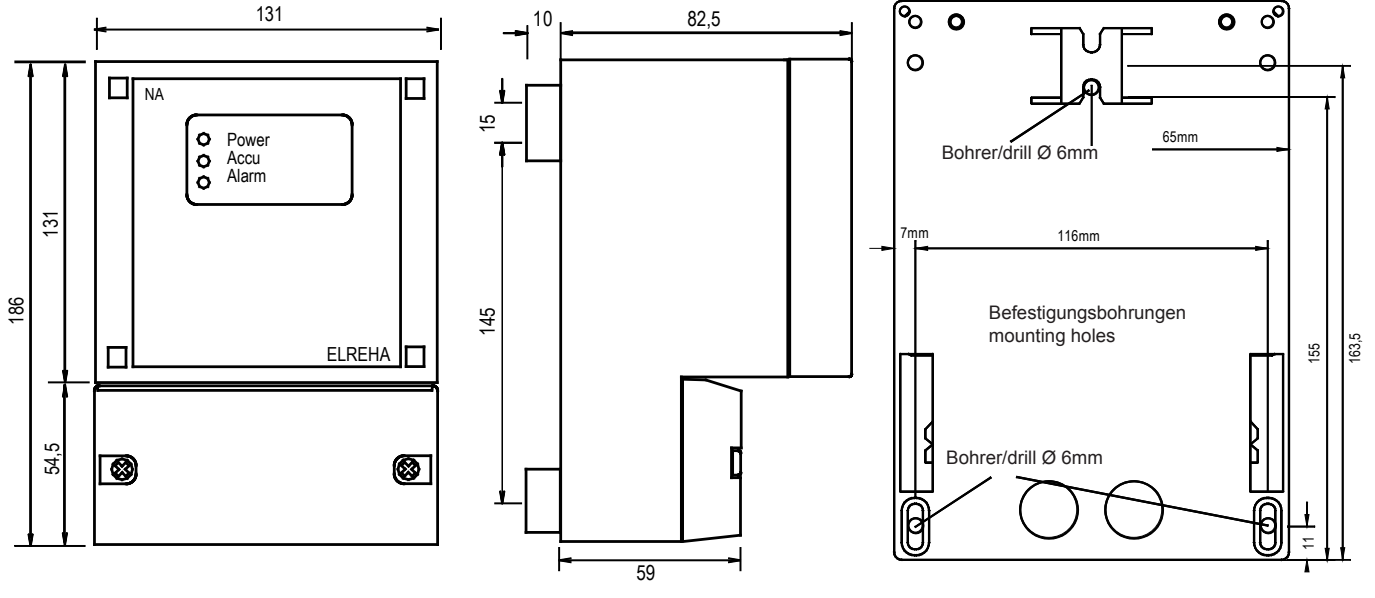
LED lights permanently ● flashes (○)

	LED Alarm		LED Em. Push Butt.
	Alarm	Hupe	Alarm
Distress Call (Buzzer aktiviert.)	(①)	🔊	(①)
Push button defect or incorrect wiring	(①)	🔊	(①)
Mains lost/ Batt. operation			(②)
Battery failure		🔊	

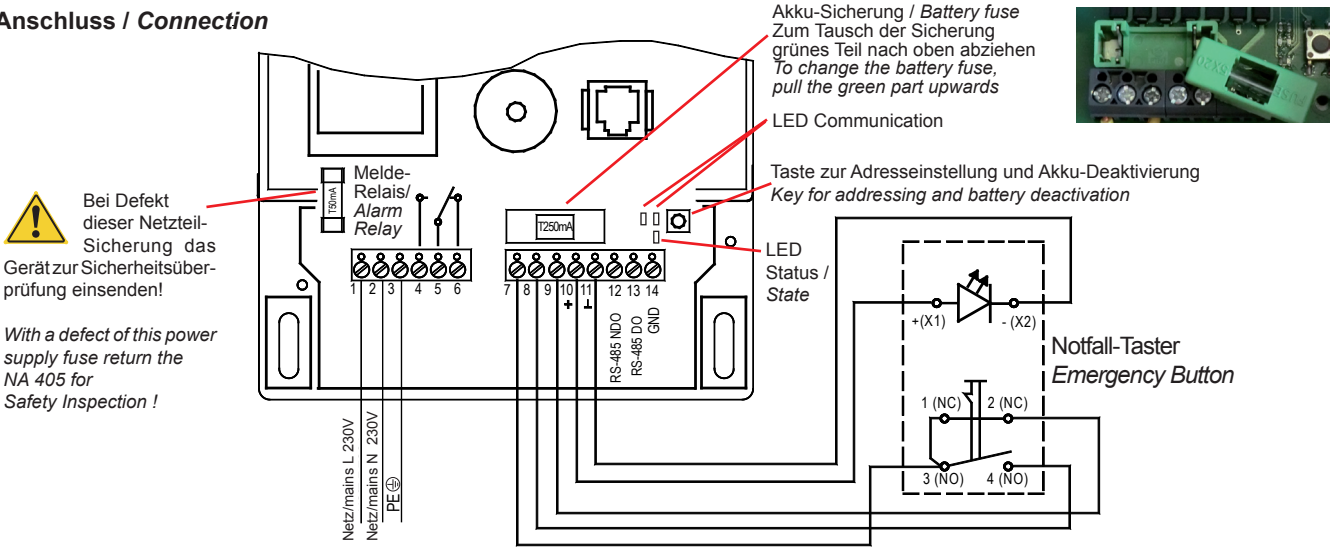
flashes (○) buzzer activated 🔊

- 1: LED at NA 405 and push button flashing: Interval 1 sec.
 - 2: LED Accu flashes all 5 sec. while mains loss
LED Accu flashes all 2 sec. while battery capacity <40%, also at the push button
 - 3: LED Accu flashes fast while an battery failure: Interval 0,5 sec., simultaneously the buzzer will be activated all 30 sec
- Battery failure e.g.:
Not connected, defective, loss of capacity

Abmessungen / Dimensions



Anschluss / Connection



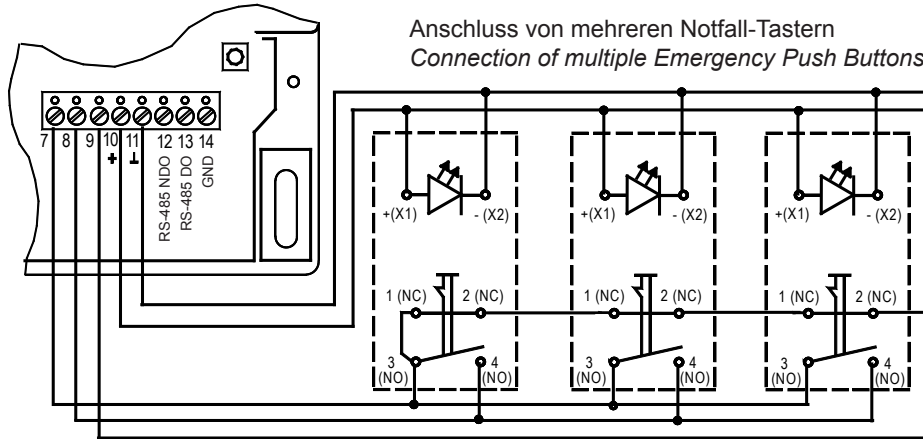
! Bei Defekt dieser Netzteil-Sicherung das Gerät zur Sicherheitsüberprüfung einsenden!
 With a defect of this power supply fuse return the NA 405 for Safety Inspection!

Akku-Sicherung / Battery fuse
 Zum Tausch der Sicherung grünes Teil nach oben abziehen
 To change the battery fuse, pull the green part upwards



⊕ Schutzleiteranschluss Protective Earth
⊥ Anschluss für Erde Earth

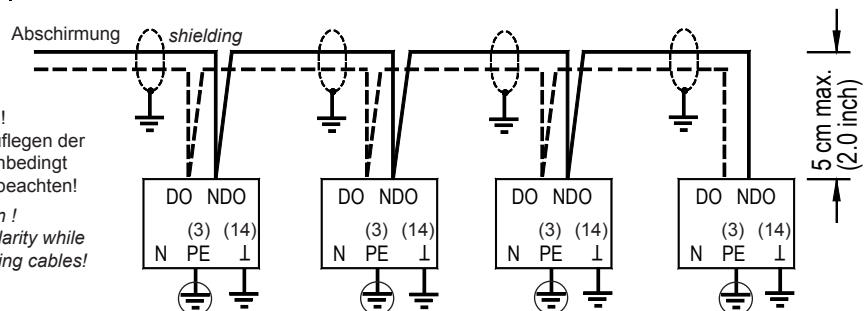
Anschluss von mehreren Notfall-Tastern
 Connection of multiple Emergency Push Buttons



Vernetzung von mehreren NA via RS-485

Networking of multiple NA via RS-485

Achtung! Beim Auflegen der Kabel unbedingt Polung beachten!
Attention! Note polarity while connecting cables!



Installation / Inbetriebnahme / Akku**Ersatz von NA 101 oder NA 401**

Beim Ersatz von Geräten des Typs NA 101 oder 401 durch das NA405 sollte die Notfall-Taster-Beleuchtung durch LED-Leuchtmittel ersetzt werden um eine optimale Akku-Betriebszeit zu gewährleisten.

Installation

Für die Kabeldurchführung werden die notwendigen Stellen am Klemmkasten durchbrochen um die Kabel einzuführen.

Verwenden Sie bei der Installation die beiliegenden Verschraubungen um den Feuchtigkeitsschutz sicher zu stellen.

Inbetriebnahme

Das NA 405 wird mit eingebautem Akku geliefert, dieser ist bei der Auslieferung vollständig abgeschaltet und wird bei der Ersteinsschaltung aktiviert. Bitte Akkubetrieb-Informationen beachten!

Installation / Start-Up / Battery**Replacement of NA 101 or NA 401**

For replacement of models NA 101 or NA 401 with the NA 405 the lighting should be replaced by LED type bulbs to ensure an optimized battery operation duration.

Installation

For the cable/wire installation the appropriate terminal box „knock-outs“ must be removed in order to feed the cables into the housing. Install using the enclosed water proof fittings to ensure no water intrusion occurs.

Start-Up

The NA 405 will be delivered with a battery installed. Upon delivery, the battery is deactivated and will be activated when the unit is first powered up. (See section BATTERY OPERATION!)

Sicherheitshinweise für Lithium-Ionen Akkus

Achtung

Durch falsche Lagerung (Betrieb/Lagerung außerhalb des Temperaturbereichs, Nichtabschaltung bei Lagerung) kann sich der Lithium-Ionen Akku vollständig entleeren (tiefentladen) und somit irreparabel beschädigt werden.



Defekte Akkus sind Sondermüll und recyclebar, sie dürfen nicht über Restmüll/Hausmüll entsorgt werden!



Caution

Due to improper storage (Operation/storage outside the temperature range, no switch-off while storage) the Lithium-Ion Battery can be fully discharged and so damaged irreparably.



Defect batteries are hazardous waste and can be recycled, they must not be disposed of with household waste or municipal waste !

ALLGEMEINE ANSCHLUSS- UND SICHERHEITSHINWEISE

Hinweis

Diese Anleitung muss dem Nutzer jederzeit zugänglich sein. Bei Schäden, die durch unsachgemäße Handhabung oder Nichtbeachten der Anleitung und der Sicherheitshinweise verursacht werden, übernehmen wir keine Haftung! In solchen Fällen erlischt jeglicher Garantieanspruch.



Achtung

AKKUBETRIEB

- **Im Auslieferungszustand ist der Akku für längere Lagerfähigkeit vollständig abgeschaltet**
- **Mit dem ersten Einschalten wird der Akku aktiviert**
- **Nach der Inbetriebnahme wird die volle Ladekapazität nach ca. 24 Stunden erreicht**
- **Akku schaltet bei Erreichen seiner Mindestkapazität vollständig ab**
- **Nach der Aktivierung kann der Akku mit der Taste rechts im Anschlusskasten wieder abgeschaltet werden um einen Defekt bei längerer Lagerzeit ohne Netzspannung zu vermeiden:**
 1. Abschaltung nur im Akkubetrieb ohne Netzspannung möglich
 2. Taste halten bis die LED daneben konstant leuchtet
 3. Dann innerhalb von 3 Sekunden nochmals drücken
 4. Akku ist dann komplett abgeschaltet



Gefahr

Falls Sie Beschädigungen feststellen, so darf das Produkt **NICHT** an Netzspannung angeschlossen werden! Es besteht Lebensgefahr!

Ein sicherer Betrieb ist eventuell nicht mehr möglich wenn:

- das Gerät sichtbare Beschädigungen aufweist,
- das Gerät nicht mehr funktioniert,
- nach längerer Lagerung unter ungünstigen Bedingungen,
- starken Verschmutzungen oder Feuchtigkeit,
- nach schweren Transportbeanspruchungen.

• **Die Installation und Inbetriebnahme des Gerätes darf nur durch eine Elektrofachkraft oder unter der Aufsicht einer Elektrofachkraft durchgeführt werden.**

• **Halten Sie das Gerät bei der Montage sicher vom Stromnetz getrennt! Stromschlaggefahr!**

• **Betreiben Sie das Gerät niemals ohne Gehäuse. Stromschlaggefahr!**

• **Eine vorhandene PE-Klemme des Gerätes muss auf PE gelegt werden! Stromschlaggefahr!** Zusätzlich funktioniert die interne Störungs-Filterung nur eingeschränkt, fehlerhafte Anzeigen können die Folge sein.



Achtung

- Das Gerät darf nur für den auf Seite 1 beschriebenen Einsatzzweck verwendet werden.
- Bitte beachten Sie die am Einsatzort vorgeschriebenen Sicherheitsvorschriften und Normen.
- Bitte prüfen sie vor dem Einsatz des Reglers dessen technische Grenzen (siehe Technische Daten), z.B.:
 - Spannungsversorgung (auf dem Gerät aufgedruckt)
 - Vorgeschriebene Umgebungsbedingungen (°C / % r.F.)
 - Maximale Belastung der Relaiskontakte
 Bei Nichtbeachtung sind Fehlfunktionen oder Beschädigungen möglich.
- Verbindungskabel zu Schlagtastern dürfen nicht parallel zu netzführenden Leitungen verlegt werden um Störungen zu vermeiden. Der Querschnitt sollte mind. 0,5mm² betragen.
- Vermeiden Sie den Einbau in unmittelbarer Nähe von großen Schützen (starke Störeinstrahlung möglich).
- Bitte beachten Sie bei der Installation von Datenleitungen die dafür nötigen Anforderungen.

CONNECTION INFORMATION & SAFETY INSTRUCTIONS

Notice

Product warranty does not cover damage caused by failure to comply with these operating instructions! Nor will ELREHA be held liable for any personal injury or damage to property caused by improper handling or failure to observe the safety instructions and recommendations contained in this or any other ELREHA supplied document related to this product! This manual contains additional safety instructions throughout the functional description. Please pay close attention to these instruction!



Caution

BATTERY OPERATION

- **All units are delivered with the battery installed and deactivated to ensure a longer shelf life.**
- **The battery is automatically activated when the unit is first powered up and switched on.**
- **When the unit is first powered up, the battery will need approximately 24 hours to be fully charged.**
- **The battery will automatically switch off once its capacity has reached the minimum limit.**
- **After the activation, the battery can be switched off manually by the little button in the terminal box, (bottom right). This function is typically used to prevent a defect due to extended inactivity or idle time without applied voltage to the unit.**
 1. Switch-off only possible while battery operation without supply voltage
 2. Hold the button up to the LED (next to the button) is constantly on
 3. Then push the button once again within 3 seconds
 4. Now the battery is switched off completely



Danger

TO AVOID RISK TO HEALTH OR POSSIBLE LOSS OF LIFE, DO NOT OPERATE IF:

- The device has visible damage or doesn't work
- After a long storage period under unfavourable conditions
- The device is heavily soiled or wet
- When shipped under inadequate conditions
- Never use this product in equipment or systems that are intended to be used in applications or under circumstances that may affect human life. For applications requiring extremely high reliability, please contact the manufacturer before use.
- **This product may only be used in the applications described on page 1.**
- **Electrical installation and placement into service must be performed by qualified personnel only.**
- **To avoid the risk of Electrical Shock, all 'PE' terminals must be connected to ground. Without adequately grounding the unit, the internal noise filter will not work, which can cause faulty readings, or inaccurate displayed values to occur.**
- **Never operate the device without the supplied enclosure.**
- **Be sure to observe all local, state, or federal safety regulations in the location that the unit is installed.**



Caution

- Before installation, verify that the control specifications suit the application details. Damage may occur if the unit is operated outside of its specified limitations. Examples:
 - Supply voltage (printed on the type label).
 - Environmental limits for temperature/humidity.
 - Maximum current rating for the relays.
- Do not install Emergency Push Button cables in parallel to high current cables. The wire gauge should be no less than 0,5mm².
- Mounting the controller close to power relays is not recommended, due to the risk of strong electro-magnetic interference, which can cause the unit to malfunction!
- Ensure that the interface wiring meets all the necessary requirements.
- Take care that the wiring of interface lines meets the necessary requirements.

EG-Konformitätserklärung - EG-Conformity

Für das beschriebene Erzeugnis wird hiermit bestätigt, daß bei bestimmungsgemäßem Gebrauch die Anforderungen eingehalten werden, die in der Richtlinie des Rates zur Angleichung der Rechtsvorschriften der Mitgliedsstaaten über die elektromagnetische Verträglichkeit (2004/108/EG) und der Niederspannungsrichtlinie (2006/95/EG) festgelegt sind. Diese Erklärung gilt für alle Exemplare, auf die sich die vorliegende Bedienungsanleitung (die selbst Bestandteil dieser Erklärung ist) bezieht. Zur Beurteilung des Erzeugnisses hinsichtlich elektromagnetischer Verträglichkeit und der Niederspannungsrichtlinie wurden jeweils die aktuellen Ausgaben der betreffenden Grund- und Fachgrundnormen herangezogen.

For all described products there is a declaration of conformity which describes that, when operated in accordance with the technical manual, the criteria have been met that are outlined in the guidelines of the council for alignment of statutory orders of the member states on EMC-Directive (2004/108/EC) and the Low Voltage Directive (LVD 2006/95/EC). This declarations are valid for those products covered by the technical manual which itself is part of the declaration. To meet the requirements, the currently valid versions of the relevant standards have been used.

Following standards (newest editions) were consulted for the conformity testing to meet the requirements of EMC and Low Voltage Guidelines:

EN 61010 - Sicherheitsbestimmungen für elektrische Mess-, Steuer-, Regel- und Laborgeräte
EN 61326 - Elektrische Betriebsmittel für Leittechnik und Laboreinsatz - EMV Anforderungen

Diese Erklärung wird verantwortlich vom Hersteller/Importeur
This statement is made from the manufacturer / importer

abgegeben durch:
by:

ELREHA Elektronische Regelungen GmbH
D-68766 Hockenheim

Werner Roemer, Technical Director

www.elreha.de

Hockenheim.....**22.07.2015**.....

(Name / Anschrift / name / adress)

Ort / city

Datum / date

Unterschrift / sign