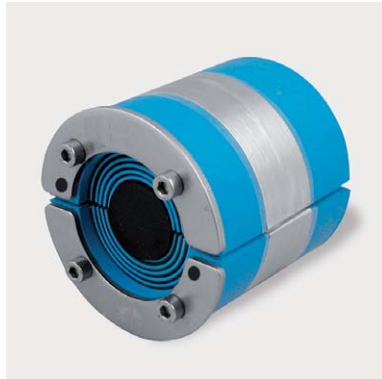


Roxtec RS seal EMC



GB Roxtec RS ES and Roxtec RS PE are similar to standard RS entry seals, but also approved for EMC use. Roxtec RS ES also contains a conductive rubber screen, which shields against electromagnetic fields.

- Attachment by expansion in holes
- Shields against RFI and potential differences
- For one cable or one pipe
- Optional pipe sleeves available

PT O Roxtec RS ES e o Roxtec RS PE são semelhantes as vedações de entrada RS padrão, mas que são aprovados para utilização EMC. O Roxtec RS ES contém ainda um tela de borracha condutora que protege contra campos eletromagnéticos.

- Ligação por expansão em orifícios
- Proteções contra RFI e diferenças potenciais
- Para um cabo ou um tubo
- Disponíveis buchas de tubo opcionais

CZ Těsnění Roxtec RS ES a Roxtec RS PE jsou stejná, jako standardní vstupní těsnění RS, ale jsou schválená pro aplikace EMC. Modul Roxtec RS ES rovněž obsahuje přepážku z vodivé pryže, která zajišťuje účinnou ochranu před elektromagnetickými poli.

- Pro připevnění expanzí do otvorů
- chrání před RFI a možnými odchylkami
- Pro jeden kabel nebo trubku
- K dispozici jsou doplňkové manžety na potrubí

JP Roxtec RS ES、及びRoxtec RS PE は標準のRS シールと類似していますが、EMC の用途に認可されています。Roxtec RS ES は電磁場を遮断する伝導性ラバー遮蔽も持っています。

- 穴部の径への拡張による取り付け。
- RFI (無線周波妨害) および電位差に対するシールドをします。
- 1本のケーブル、又はパイプにお使いください。
- オプションのパイプスリーブを用意しています。

PL Przejścia Roxtec RS ES i Roxtec RS PE są podobne do standardowych przejść RS, ale zostały zatwierdzone do użytku w instalacjach EMC. Przejście Roxtec RS ES wyposażone jest też w ekran z gumy przewodzącej, który zapobiega przenikaniu pól elektromagnetycznych.

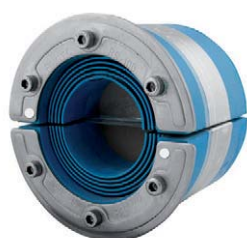
- Mocowanie przez rozszerzanie się w otworze
- Chroni przed zakłóceniami radio wymi i różnicami potencjałów
- Do użytku z pojedynczym przewodem lub pojedynczą rurą
- Dostępne opcjonalne tuleje

RS seal ES, acid proof stainless steel fittings

Těsnění RS ES, příruby z kyselinovzdorné nerezové oceli ▶ Uszczelnienie RS ES, kwasoodporna stal nierdzewna ▶
 Moldura RS ES, acessórios em aço inoxidável à prova de ácidos ▶ RSシールES、耐酸性ステンレス鋼・フィッティング



RS 100 ES AISI 316



RS 100 ES AISI 316 woc

For dimensions, please see page 113.

RATINGS	Fire: A-Class, H-Class, EI 60/120	Water pressure: 4 bar	Gas pressure: 2.5 bar
----------------	--	------------------------------	------------------------------

	Pro kabel/trubku (mm) (in)		Vnější rozměry ØxD (mm) ØxD (in)		Váha (kg) (lb)		Označení výrobku
CZ Těsnění	Pro kabel/trubku (mm) (in)		Vnější rozměry ØxD (mm) ØxD (in)		Váha (kg) (lb)		Označení výrobku
PL Uszczelnienie	Dla kabla/rury (mm) (in)		Wymiary zewnętrzne ØxD (mm) ØxD (in)		Ciężar (kg) (lb)		Kod art.
PT Selo	Para cabo/tubo (mm) (pol)		Dimensões externas ØxD (mm) ØxD (pol)		Peso (kg) (lb)		Nº art.
JP シール	ケーブル/パイプ (mm) (インチ)		外形寸法 φxD (mm) φxD (インチ)		Poids (kg) (ポンド)		品番
GB Seal	For cable/pipe (mm) (in)		External dimensions ØxD (mm) ØxD (in)		Weight (kg) (lb)		Art. No.

With core / S jádrem / Z rdzeniem / Com núcleo central / コア付き

RS 25 ES AISI 316	0+3.6-12	0+0.142-0.472	25 x 40	0.984 x 1.575	0.04	0.093	ERS0100251121
RS 31 ES AISI 316	0+4-17	0+0.157-0.669	31 x 40	1.220 x 1.575	0.06	0.132	ERS0100311121
RS 43 ES AISI 316	0+4-23	0+0.157-0.906	43 x 78	1.693 x 3.071	0.2	0.529	ERS0100431121
RS 50 ES AISI 316	0+8-30	0+0.315-1.181	50 x 78	1.969 x 3.071	0.3	0.639	ERS0100501121
RS 68 ES AISI 316	0+26-48	0+1.024-1.890	68 x 78	2.677 x 3.071	0.5	1.102	ERS0100681121
RS 75 ES AISI 316	0+26-48	0+1.024-1.890	75 x 78	2.953 x 3.071	0.7	1.543	ERS0100751121
RS 100 ES AISI 316	0+48-70	0+1.890-2.756	100 x 83	3.937 x 3.268	1.0	2.205	ERS0101001121
RS 125 ES AISI 316	0+66-98	0+2.598-3.858	125 x 83	4.921 x 3.268	1.6	3.417	ERS0101251121

Without core / Bez jádra / Bez rdzenia / Sem núcleo central / コア無し

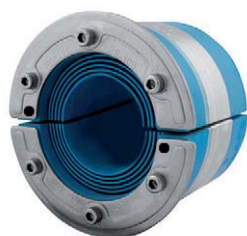
RS 100 ES AISI 316 woc	48-70	1.890-2.756	100 x 83	3.937 x 3.268	0.8	1.874	ERS0001001121
RS 125 ES AISI 316 woc	66-98	2.598-3.858	125 x 83	4.921 x 3.268	1.2	2.756	ERS0001251121
RS 150 ES AISI 316 woc	93-119	3.661-4.685	150 x 85	5.906 x 3.346	1.6	3.417	ERS0001501121

RS seal PE, acid proof stainless steel fittings

Těsnění RS PE, příruby z kyselinovzdorné nerezové oceli s jádrem ▶ Uszczelnienie RS PE z rdzeniem, kwasoodporna stal nierdzewna ▶ Moldura RS PE, acessórios em aço inoxidável à prova de ácidos com núcleo ▶ RSシールPE・コア付き、耐酸性ステンレス鋼・フィッティング



RS 100 PE AISI 316



RS 100 PE AISI 316 woc

For dimensions, please see page 113.

RATINGS	Fire: A-Class, H-Class, EI 60/120	Water pressure: 4 bar	Gas pressure: 2.5 bar
----------------	--	------------------------------	------------------------------

	Pro kabel/trubku (mm) (in)		Vnější rozměry ØxD (mm) ØxD (in)		Váha (kg) (lb)		Označení výrobku
CZ Těsnění							
PL Uszczelnienie	Dla kabla/rury (mm) (in.)		Wymiary zewnętrzne ØxD (mm) ØxD (in.)		Ciężar (kg) (lb)		Kod art.
PT Selo	Para cabo/tubo (mm) (pol)		Dimensões externas ØxD (mm) ØxD (pol)		Peso (kg) (lb)		Nº art.
JP シール	ケーブル/パイプ (mm) (インチ)		外形寸法 ØxD (mm) ØxD (インチ)		重量 (kg) (ポンド)		品番
GB Seal	For cable/pipe (mm) (in)		External dimensions ØxD (mm) ØxD (in)		Weight (kg) (lb)		Art. No.

With core / S jádrem / Z rdzeniem / Com núcleo central / コア付き

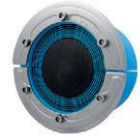
RS 25 PE AISI 316	0+3.6-12	0+0.142-0.472	25 x 40	0.984 x 1.575	0.04	0.093	PRS0100251121
RS 31 PE AISI 316	0+4-17	0+0.157-0.669	31 x 40	1.220 x 1.575	0.06	0.132	PRS0100311121
RS 43 PE AISI 316	0+4-23	0+0.157-0.906	43 x 78	1.693 x 3.071	0.2	0.529	PRS0100431121
RS 50 PE AISI 316	0+8-30	0+0.315-1.181	50 x 78	1.969 x 3.071	0.3	0.639	PRS0100501121
RS 68 PE AISI 316	0+26-48	0+1.024-1.890	68 x 78	2.677 x 3.071	0.5	1.102	PRS0100681121
RS 75 PE AISI 316	0+26-48	0+1.024-1.890	75 x 78	2.953 x 3.071	0.7	1.543	PRS0100751121
RS 100 PE AISI 316	0+48-70	0+1.890-2.756	100 x 83	3.937 x 3.268	1.0	2.205	PRS0101001121
RS 125 PE AISI 316	0+66-98	0+2.598-3.858	125 x 83	4.921 x 3.268	1.6	3.417	PRS0101251121

Without core / Bez jádra / Bez rdzenia / Sem núcleo central / コア無し

RS 100 PE AISI 316 woc	48-70	1.890-2.756	100 x 83	3.937 x 3.268	0.8	1.874	PRS0001001121
RS 125 PE AISI 316 woc	66-98	2.598-3.858	125 x 83	4.921 x 3.268	1.2	2.756	PRS0001251121
RS 150 PE AISI 316 woc	93-119	3.661-4.685	150 x 85	5.906 x 3.346	1.6	3.417	PRS0001501121

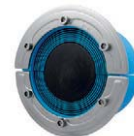
RS seal, aperture dimensions

RS těsnění, rozměry otvorů
 Uszczelnienie RS, wymiary otworu pod montaż
 Selo RS, dimensões da abertura
 RSシールの開口部寸法



CZ	Těsnění	Doporučený průměr otvoru		Minimální hloubka čistého otvoru	
		Ø (mm)	Ø (in)	(mm)	(in)
PL	Uszczelnienie	Zalecane wymiary otworu		Minimalna wielkość otworu	
		Ø (mm)	Ø (in)	(mm)	(in)
PT	Moldura	Dimensões da abertura recomendadas		Profundidade mínima da abertura	
		Ø (mm)	Ø (pol)	(mm)	(pol)
JP	シール	推奨開口部寸法		最低クリアランス奥行	
		φ (mm)	φ (インチ)	(mm)	(インチ)
GB	Seal	Recommended aperture dimensions		Minimum clearance depth	
		Ø (mm)	Ø (in)	(mm)	(in)
	RS 25	25-26	0.984-1.024	45	1.772
	RS 31, RS PPS/S 31	31-32	1.221-1.260	45	1.772
	RS 43, RS PPS/S 43	43-45	1.693-1.772	85	3.346
	RS 50, RS PPS/S 50	50-52	1.967-2.047	85	3.346
	RS 68, RS PPS/S 68	68-70	2.677-2.756	85	3.346
	RS 75, RS PPS/S 75	75-77	2.953-3.031	85	3.346
	RS 100, RS PPS/S 100	100-102	3.937-4.016	85	3.346
	RS 125, RS PPS/S 125	125-127	4.921-5.000	85	3.346
	RS 150, RS PPS/S 150	150-152	5.906-5.984	85	3.346
	RS 175	175-177	6.890-6.969	85	3.346
	RS 200	200-203	7.874-7.992	85	3.346
	RS 225	225-228	8.858-8.976	75	2.953
	RS 250	250-253	9.843-9.961	75	2.953
	RS 300	300-303	11.811-11.929	75	2.953
	RS 350	350-353	13.780-13.898	75	2.953
	RS 400	400-403	15.748-15.886	80	3.150
	RS 450	450-453	17.717-17.835	80	3.150
	RS 500	500-503	19.685-19.803	80	3.150
	RS 550	550-553	21.654-21.772	80	3.150
	RS 600	600-603	23.622-23.740	80	3.150
	RS 644	644-647	25.354-25.472	80	3.150

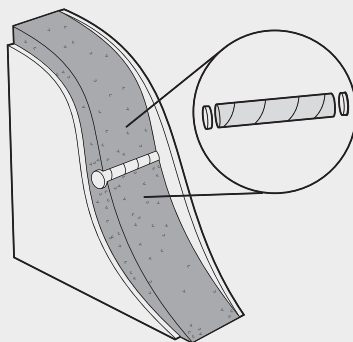
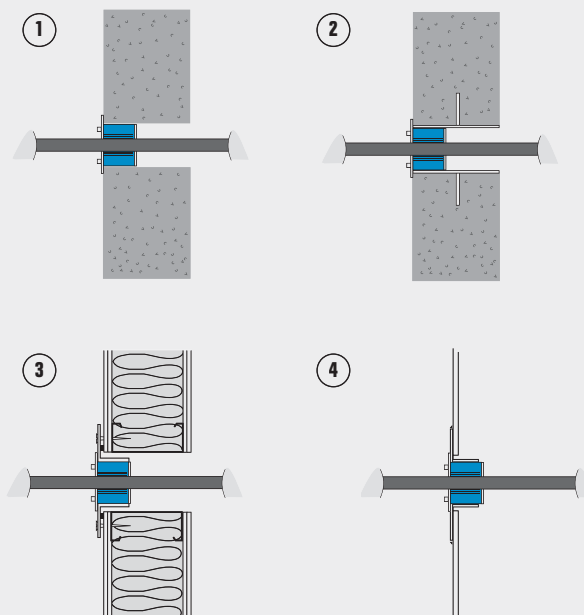
RS těsnění, instalace do různých přepážek
 Uszczelnienie RS, montaż w różnych ścianach
 Selo RS, instalação em diferentes paredes
 RSシールの異なる壁への取付け



Installation examples

Příklady instalace / Installationsbeispiele / Exemplos de instalações / 取付け例

- 1 In a core-drilled hole
 V otvoru vyvrtaném koronovým vrtákem
 W otworze wywiercanym
 Num orifício perfurado
 穴あけでの取付け
- 2 In a casting collar
 V zalitém límci
 W odlewanej formie
 Num colar de encastramento
 カラーの鑄込みによる取付け
- 3 In a bolted sleeve
 V přišroubované objímce
 W przykręcanej tulei
 Numa bucha aparafusada
 ボルトで固定されたスリーブへの取付け
- 4 In a welded sleeve
 V přivařené objímce
 W przyspawanej tulei
 Numa bucha soldada
 溶接されたスリーブへの取付け



Paper casting mould
 Papiřová licí forma
 Papierowa forma odlewnicza
 Molde de encastramento de papel
 紙の鑄込み型

For precise casting of holes for the RS seal, paper casting moulds are available. End covers for casting moulds are also available. Remove the paper casting mould from the wall before installing the RS seal. In existing wall constructions, a core-drilled hole of the right diameter is drilled for a perfect fit for the RS seal.

Pro přesné vylití otvorů pro RS těsnění dodáváme papírové licí formy. K dispozici jsou i koncové kryty licích forem. Před instalací je nutné papírovou licí formu z otvoru odstranit. V již existujících zděných konstrukcích je možné vyvrtat koronovým vrtákem pro RS těsnění přesný otvor.

Dostępne papierowe formy odlewnicze pozwalają na precyzyjne przygotowanie otworu pod montaż uszczelnienia RS. Wyposażone są one w zaślepki po obu końcach. Przed montażem uszczelnienia RS w ścianie należy usunąć formę odlewniczą. W istniejących już ścianach wywiercenie otworu o dokładnej średnicy pozwala na prawidłowy montaż uszczelnienia RS o dokładnej średnicy.

Existem moldes de encastramento de papel, para um ajustamento mais preciso dos selos RS no orifício. Existem também coberturas finais dos moldes de encastramento. Retire o molde de encastramento de papel da parede antes de instalar a moldura RS. Em construções já existentes, é necessário efectuar uma abertura com as dimensões exactas, para um encaixe perfeito do selo RS.

RSシール用に正確に穴を鑄込むため、紙の鑄込み型が用意されています。エンドカバーの鑄込み型もあります。RSシールを取り付ける前に、壁から鑄造型の紙を取り外してください。既存の建造物の壁では、RSシールを完全に密着させるために正確な径の穴あけが必要です。