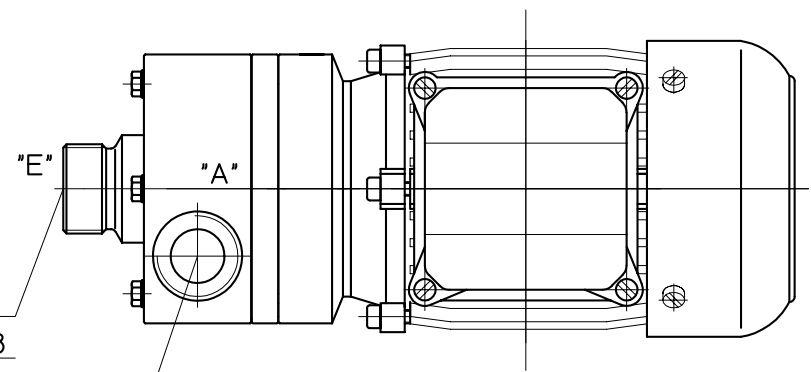
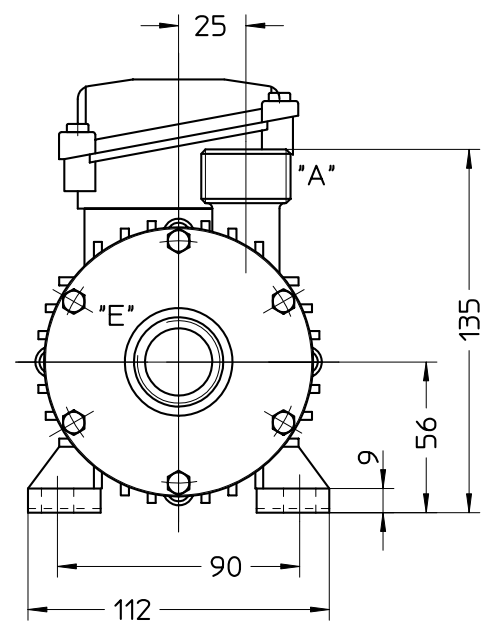
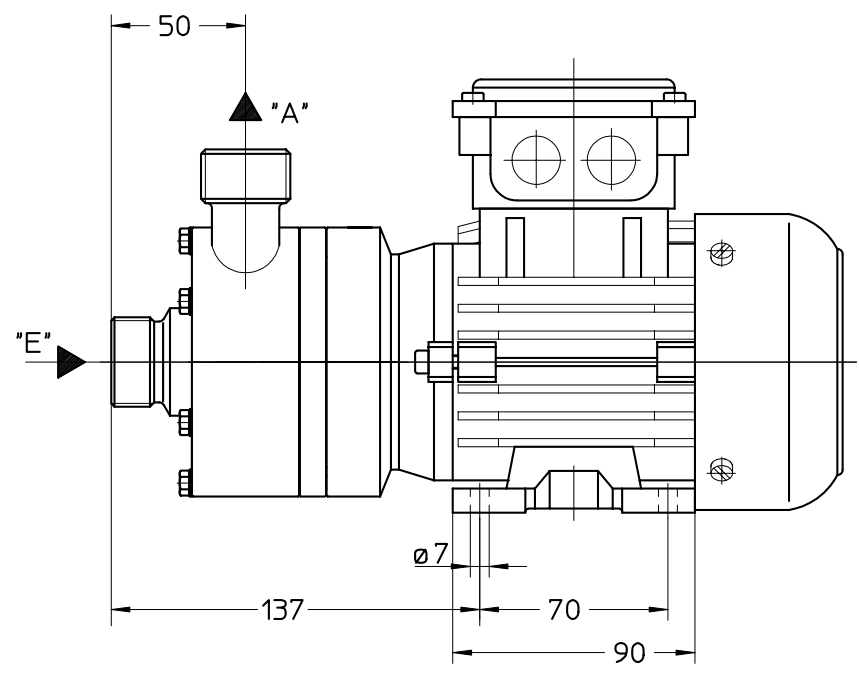


	vorläufige Zeichnung
X	endgültige Zeichnung



Zulauf G1" BSP AG
Außengewinde DIN ISO 228

Ablauf G1" BSP AG
Außengewinde DIN ISO 228

Index	Änderung	Datum	Name
Baugröße	W-100	Gesamtgewicht der Kreiselpumpe ca. ___ kg	
Q max.	2,8 m ³ /h	Anschluss	
p max.	0,6 bar	E	G 1" BSP Außengewinde ISO 228
Laufrad	ø 75 Typ N	A	G 1" BSP Außengewinde ISO 228
Werkstoff	PPH		
Kunststoff			
Systemdruck	___ bar	Betriebstemperatur	min. ___°C max. ___°C
Gleitringdichtung	M2/16-R-BVVG	Fabrikat	Burgmann
Gehäusedichtung	FKM	Sonder	-
Typenschild	W-100-002-25469	Mat.Nr.	_
Drehstrommotor	56B-2pol	Spannung	D 230 V
Baugröße	B34-80	Leistung	Y 400 V
Bauform		Ex-Schutz	Frequenz 50Hz
Leistung	0,12kW	Fabrikat	AC
Ex-Schutz		Drehzahl	2800 U/min ⁻¹
		Schutzart	IP 55
		Isolationsklasse	F
Kaltleiterfühler	PTC-__x ___°C	Kühlung und Belüftung	Eigenoberflächenkühlung IC 411
Umgebungstemperatur	-	Klemmenkasten	oben
Sonder		Kabeleinführung	2x M20x1,5
EG-Konformitätserklärung	_	_	
JAHNS		Benennung	
HYDRAULIK		Kreiselpumpe W-100	
		-056-EM-PPH-BVVG-002	
Für diese Zeichnung behalten wir uns alle Rechte vor gemäß DIN 34.			
Jahns Regulatoren GmbH Spredinger Landstr. 150 63069 Offenbach/Main			
CAD	Datum	Name	Maßstab Zeichnungs Nr
Bearb.	03.06.2015	S.Johannes	1:2.5 25469
Gepr.			
Ersatz für :		Ersetzt durch :	