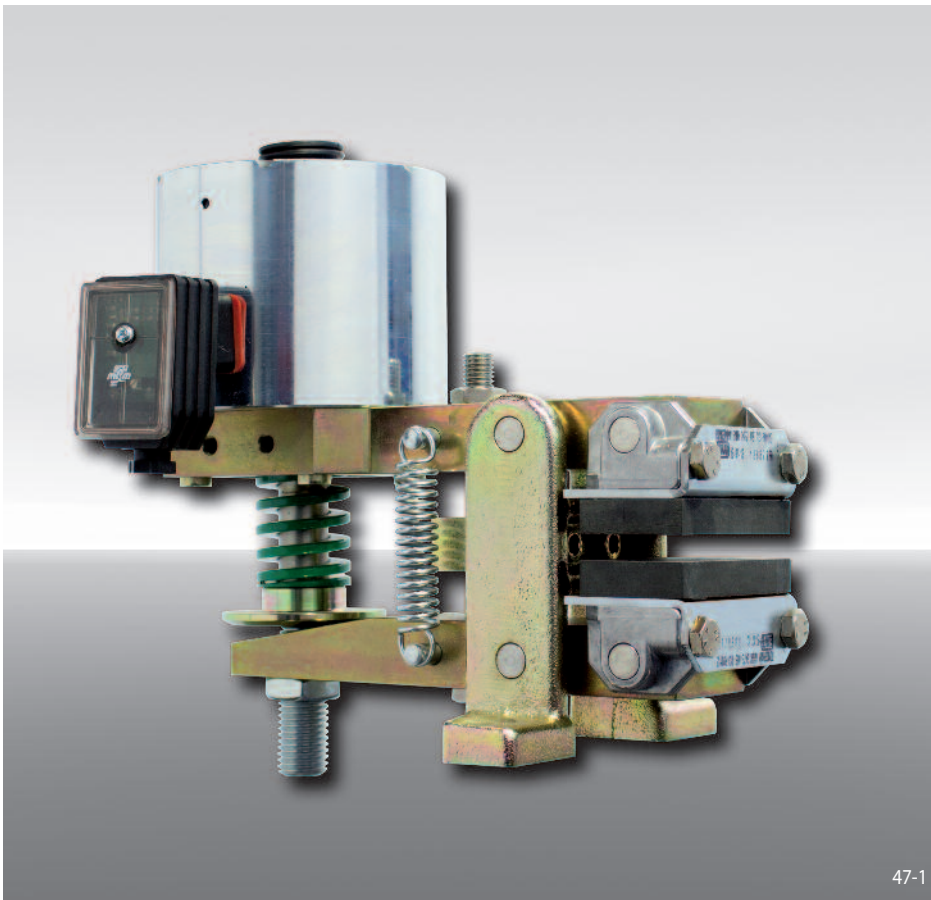


# Bremzange DV 020 FEM

federbetätigt – elektromagnetisch gelüftet



47-1

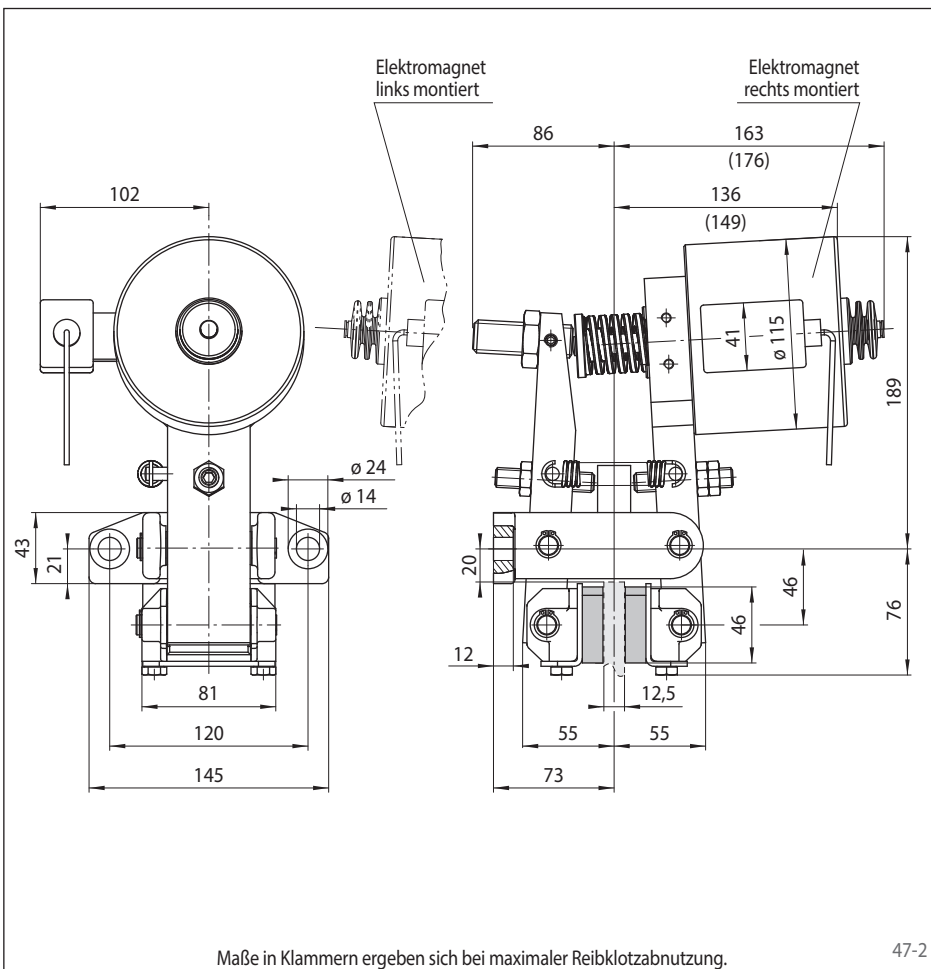
## Eigenschaften

| Eigenschaften   | Code   |
|---|--------|
| Bremzange   | D      |
| Befestigung an der Maschine<br>parallel zur Bremscheibe | V      |
| Rahmengröße 020   | 020    |
| Federbetätigt   | F      |
| Elektromagnetisch gelüftet                              | E      |
| Manuelle Nachstellung<br>bei Reibklotzverschleiß        | M      |
| Elektromagnet für 230 V                                 | 430    |
| Elektromagnet rechts<br>oder links montiert lieferbar   | R<br>L |
| Für Bremscheibendicke 12,5 mm                           | 12     |

## Bestellbeispiel

Bremzange DV 020 FEM, Elektromagnet für 230 V, Elektromagnet rechts montiert, Bremscheibendicke 12,5 mm:

DV 020 FEM - 430 R - 12



47-2

## Technische Daten

| Bremszange DV 020 FEM<br>mit<br>Elektromagnet 430<br>für 230 V |  |
|--|--|
| Bremscheibendurchmesser  | Bremsmoment                                      |
| mm   | Nm   |
| 200  | 180  |
| 250  | 240  |
| 300  | 300  |
| 355  | 370  |
| 430  | 460  |
| 520  | 570  |
| Klemmkraft   | 3 100 N  |
| Dauerleistung im<br>geöffneten Zustand                         | 12 W<br>(100% Einschaltdauer zulässig)           |
| Absicherung  | 6A   |
| Zulässige Schaltzahl   | 800/h permanent<br>bei 20° C Umgebungstemperatur |
| Gewicht  | 15 kg  |

Den in der Tabelle angegebenen Bremsmomenten liegt ein theoretischer Reibwert von 0,4 zugrunde.

## Zubehör

Universaltransformator siehe Seite 120.