



1. Anschlussdiagramm für Spannungsversorgung und Anschlusskasten

1.1. Erläuterung zum Anschlussdiagramm	5
1.2. Anschlussdiagramm.....	6
VEX240	6
VEX 250	7
1.2.3. Endterminierung.....	9
1.3. Kabelplan.....	10



2. Installation des VEX-Geräts

2.1. Umfang der Installation.....	11
2.1.1. Anschlüsse im Anschlusskasten.....	11
2.2. Dimensionierung und Elektroinstallation.....	12
2.2.1. Anforderungen und Empfehlungen zur Installation.....	12
2.3. Elektrische Bauteile.....	14
2.3.1. Klemmreihe an der EXact2-Hauptplatine.....	15
2.3.2. Anschluss von geschirmtem Twisted-Pair-Kabel an Modbus.....	16
2.3.3. Wartung – Anschluss eines zusätzlichen HMI-Bedienpanels.....	17

Symbole, Begriffe und Warnhinweise

Verbotssymbol



Nichtbeachtung von Anweisungen, die mit einem Verbotssymbol gekennzeichnet sind, ist mit Lebensgefahr verbunden.

Gefahrensymbol



Nichtbeachtung von Anweisungen, die mit einem Gefahrensymbol gekennzeichnet sind, ist mit Risiko für Personen- bzw. Sachschäden verbunden.

Geltungsbereich dieser Anleitung

Diese Anleitung gilt für die Systemautomatik EXact2 von EXHAUSTO. Für mitgeliefertes Zubehör und zusätzliche Ausrüstung wird auf die jeweilige Betriebsanleitung dieser Erzeugnisse verwiesen.

Die Sicherheit von Personen und Ausrüstung sowie einwandfreier Betrieb des VEX-Geräts wird durch Befolgen der Anweisungen dieser Betriebsanleitung erzielt. Die EXHAUSTO A/S lehnt jegliche Haftung für Schäden ab, die auf Verwendung gegen die Weisungen und Anweisungen dieser Betriebsanleitung zurückzuführen sind.

Warnhinweise



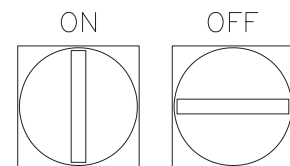
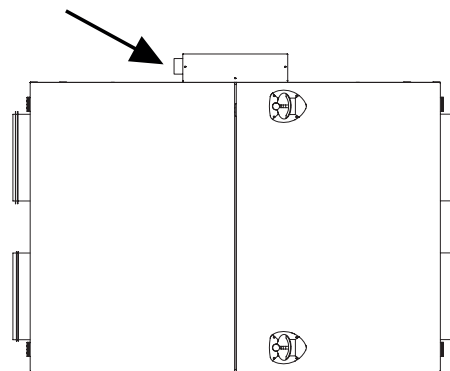
Der elektrische Anschluss muss von einem Elektroinstallateur nach den örtlichen Bestimmungen und gesetzlichen Vorschriften ausgeführt werden.

Warnhinweise:

Öffnen des Geräts



Die Wartungstüren dürfen erst nach Abschalten des Stromes an der Versorgungstrennung geöffnet werden. Die Versorgungstrennung befindet sich links am Anschlusskasten oben auf dem Gerät.

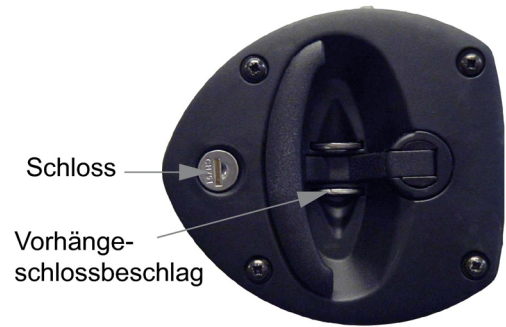


RD12461-01

Gerät während des Betriebs verschlossen halten

Während des Betriebs muss das VEX-Gerät stets geschlossen sein:

- Entweder am Schlosszylinder im Handgriff. **Nicht vergessen!** Den Schlüssel vom Schloss abziehen!
- Oder mit einem Vorhängeschloss. Dazu den Vorhängeschlossbeschlag im Handgriff benutzen.

**Typenschild**

Das Typenschild des VEX-Geräts enthält folgende Angaben:

- VEX-Variante des Geräts (1)
- Produktionsauftragsnummer des Geräts (2)

 <small>Dänemark 76 DK-5500 Langelinie · Danmark Telefon: +45 6696 1110 · Telefax: +45 6696 1231</small>		CE
TYPE	V260HLFC1 NO.445352/08	1 2
SUPPLY	Voltage: 400V, 3N~ 50Hz	Current: 15,8A
MOTOR	NO.	
HEAT	HCW	

Hinweis

Halten Sie bitte die Produktionsnummer bei Anfragen jeder Art über das Produkt bei EXHAUSTO bereit.



1. Anschlussdiagramm für Spannungsversorgung und Anschlusskasten

1.1 Erläuterung zum Anschlussdiagramm

Diagramm

Das Diagramm auf der nächsten Seite zeigt den Anschluss der Versorgungsspannung, des HMI-Panels sowie diverser Zubehörbauteile, die an den Anschlusskasten angeschlossen werden können.

Erläuterung zum Diagramm auf der nächsten Seite

Bezeichnung	Erläuterung	Geliefert von...
-A1	Anschlusskasten	EXHAUSTO
-A2	Anschlusskasten für Nachheizregister/Kühl-einheit	EXHAUSTO
-A3	Anschlusskasten für eventuelles Elektroheizregister	EXHAUSTO
-F1	Vorsicherungen in Gruppentafel	Kunde
-Q1	Gruppenschalter in der Unterverteilung	Kunde
-F2	Automatische Sicherungen im Anschlusskasten	EXHAUSTO
-Q2	Versorgungstrennung im Anschlusskasten	EXHAUSTO

Hinweis

Den Lieferumfang der Zubehörkomponenten entnehmen Sie bitte der Ankreuzliste auf der Vorderseite der VEX-Anleitung.

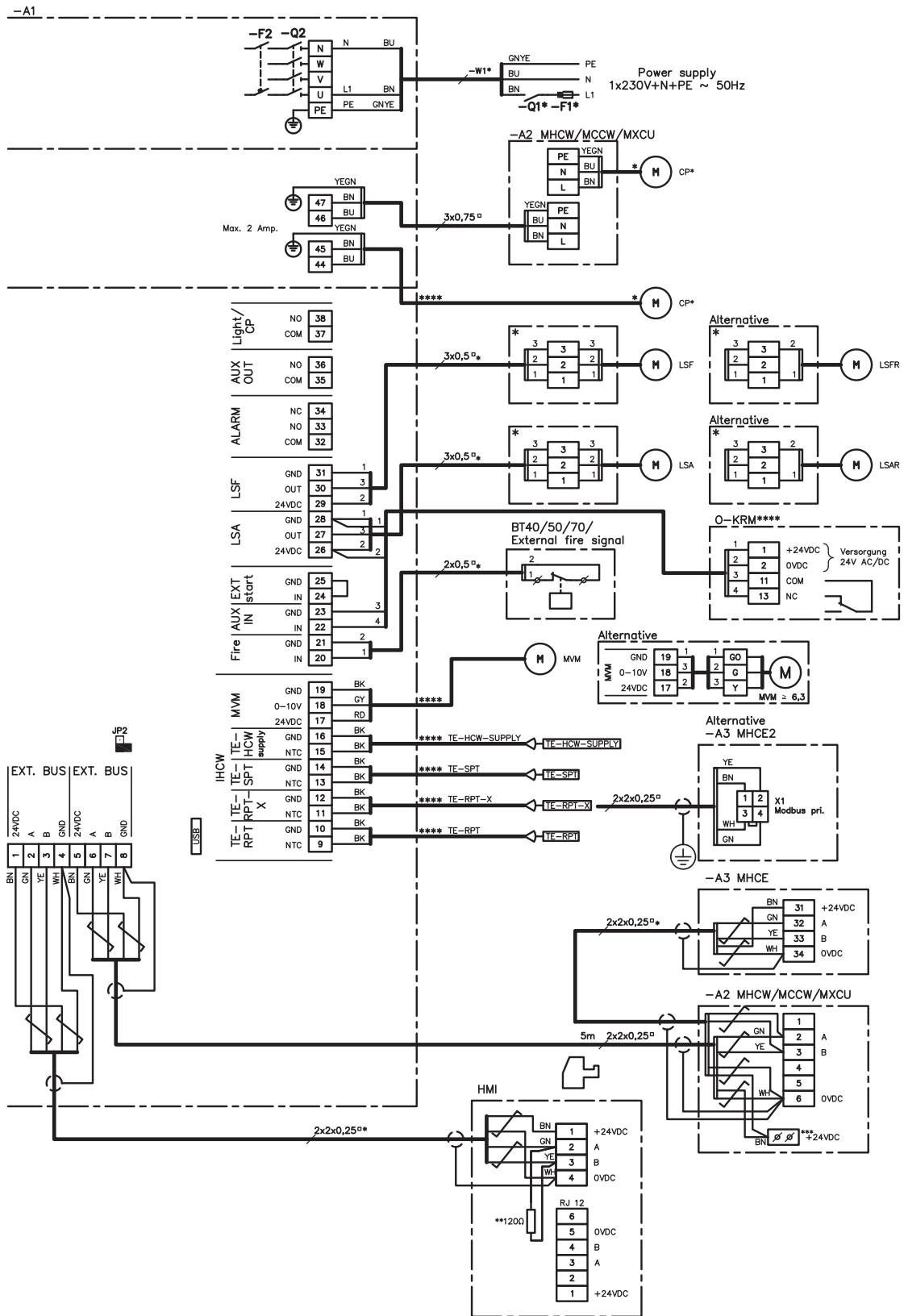
Zubehör

Siehe die Anleitung für das aktuelle Zubehör:

- HCW-Nachheizregister - Wasser
- HCE-Nachheizregister - Elektro
- CCW-Kaltwasserregister
- MXCU, Modul für externes Kühlgerät

1.2 Anschlussdiagramm

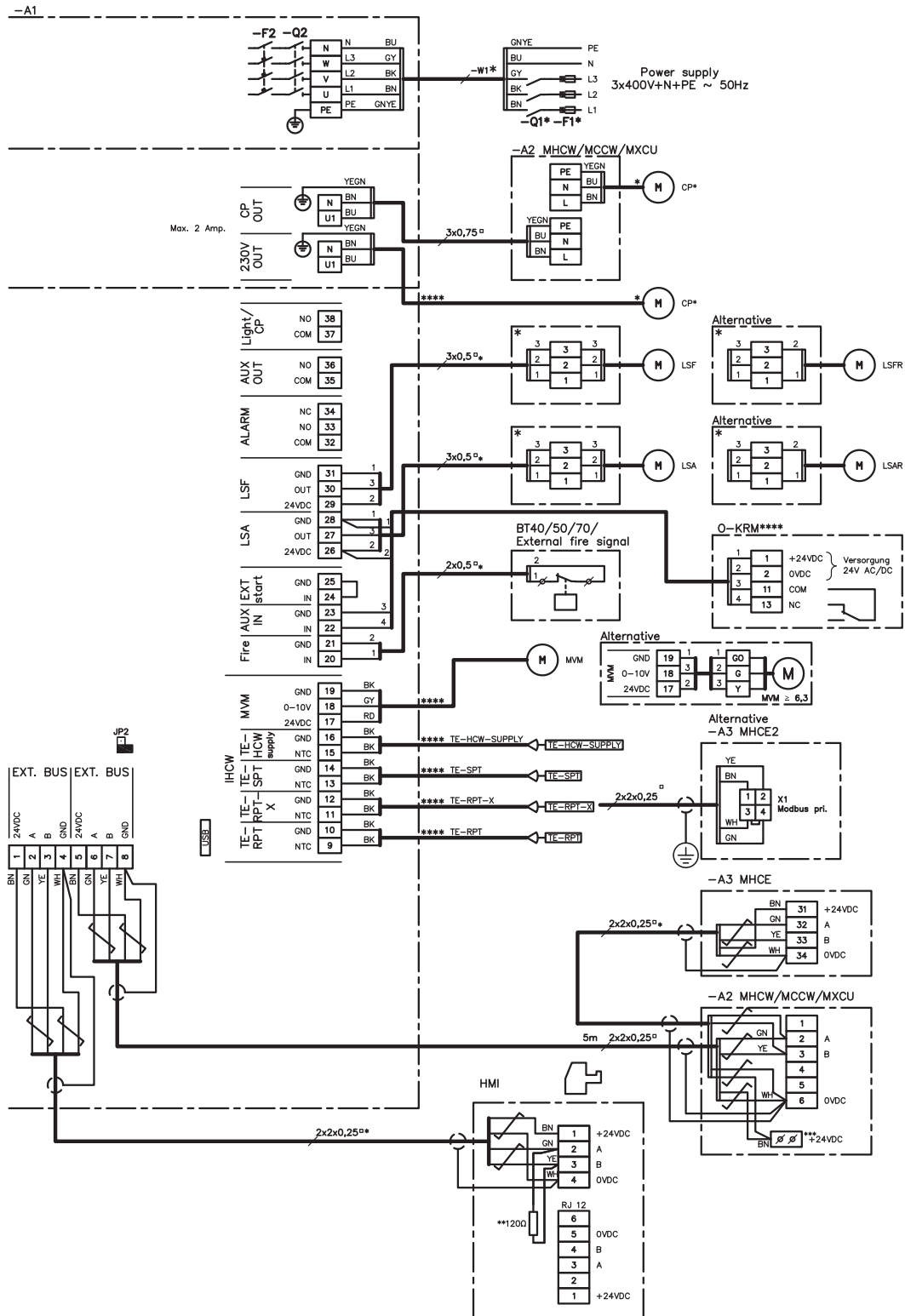
VEX240



* Keine EXHAUSTO-Lieferung

- ** 120 Ω Widerstand für Endterminierung
- *** Lüsterklemme für Weiterleitung von 24 VDC
- **** Nur bei IHCW

VEX 250



- * Keine EXHAUSTO-Lieferung
- ** 120 Ω Widerstand für Endterminierung

5450209E-08

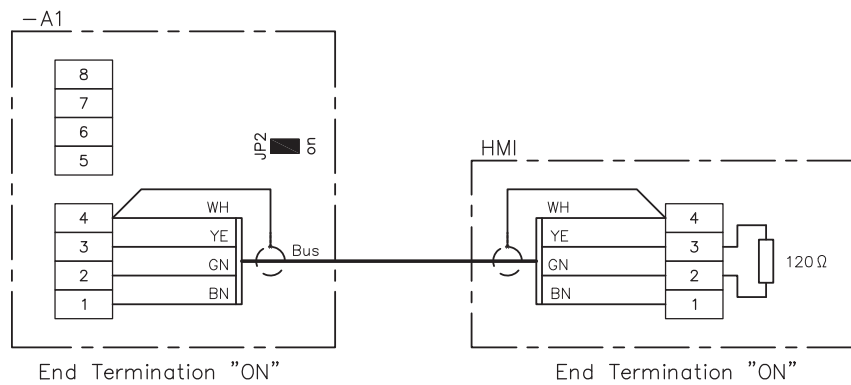
*** Lüsterklemme für Weiterleitung von 24 VDC
**** Nur bei IHCW

1.2.3 Endterminierung

An der ersten und letzten Einheit am Busstrang ist eine Endterminierung erforderlich. Die untenstehenden Diagramme zeigen zwei Beispiele von Endterminierung. Die Position der Kurzschlussbrücke JP2 auf der EXact2 Hauptplatine geht aus dem Abschnitt "Klemmreihe für EXact2-Hauptplatine".

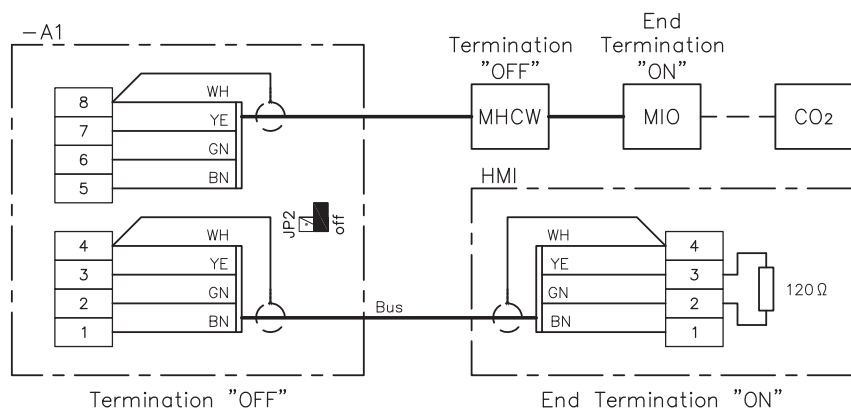
Falls	dann	Siehe Diagramm Nr.
HMI die einzige Einheit am Busstrang ist (wahlfreier Busstecker)	ist die Kurzschlussbrücke an JP 2 anzuschließen. Dadurch wird der 120 Ω Widerstand zugeschaltet.	1
beide Busstränge benutzt werden	darf die Kurzschlussbrücke nicht montiert werden	2
der Busstecker nicht benutzt wird	ist die Kurzschlussbrücke in JP2 zu schließen, wie in Diagramm 1 dargestellt. Dadurch wird der 120 Ω Widerstand zugeschaltet.	1

1.



RD13086-01

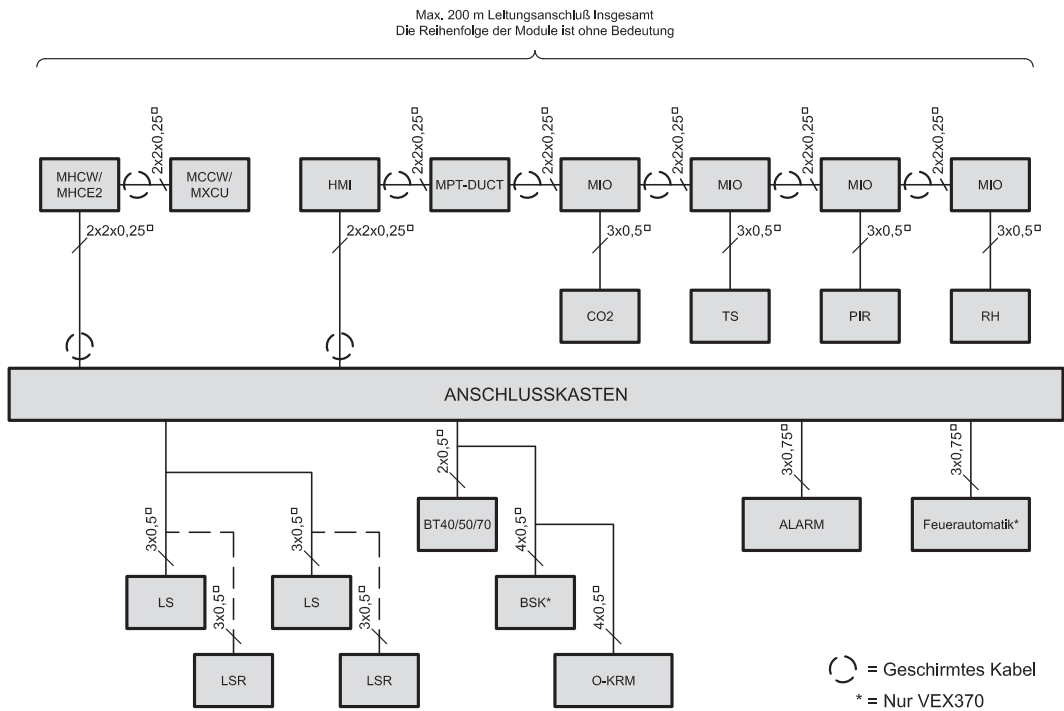
2.



RD13081-01

1.3 Kabelplan

Der folgende Kabelplan zeigt das am Anschlusskasten anschließbare Zubehör.



* Spannungsversorgung 1x230V(50Hz), sowie die einzelnen Kabel zu den Brandschutzklappen sind in diesem Kabelplan nicht berücksichtigt.

RD13062DE-02



2. Installation des VEX-Geräts

2.1 Umfang der Installation

VEX-Gerät Die Elektroinstallation des Lüftungsgeräts umfasst folgende Arbeiten:

Anschluss an das VEX-Gerät:

- Anschlusskasten
- Eventuell HCE-Nachheizregister (Elektro)
- Eventuell HCW-Nachheizregister (Wasser)
- Eventuell MXCU-Modul für externes Kühlregister
- Eventuell CCW-Kaltwasserregister

2.1.1 Anschlüsse im Anschlusskasten

Mögliche Anschlüsse Die möglichen Anschlüsse an die Klemmreihe im Anschlusskasten gehen aus der folgenden Übersicht hervor.

Mögliche Anschlüsse	Siehe Abschnit...
Versorgungsspannung	2.2
HMI-Bedienpanel über Modbus	1
Modbus-Komponenten, über Modbus	1 über Endterminierung sowie Anleitung für die betreffende Komponente
Steuergerät für das Nachheizregister (Wasser- heizregister), MHCW-Modul, über Modbus	1 über Endterminierung sowie Anleitung für das Wasserheiz- register HCW
Steuergerät für das Nachheizregister (Elektro- heizregister), MHCE2-Modul, über Modbus	1 über Endterminierung sowie Anleitung für das Elektroheiz- register HCE
Regelung der externen Kühleinheit MXCU	1 über Endterminierung sowie Anleitung für das MXCU-Mo- dul
Externer Start*	unten
Absperrklappe Fortluft LSA/LSAR	1
Absperrklappe für Außenluft LSF/LSFR	1
Fire und AUX IN*	1 sowie unten

* **Externer Start, Fire und AUX IN**

Bezüglich Drahtbrücke an der EXact2 Hauptplatine ist Folgendes zu beachten:

Falls	dann
Fire benutzt wird	ist die Drahtbrücke zwischen Klemme 20 und 21 zu entfernen
AUX IN benutzt wird	ist die Drahtbrücke zwischen Klemme 22 und 23 zu entfernen
EXT Start benutzt wird	ist die Drahtbrücke zwischen Klemme 24 und 25 zu entfernen

2.2 Dimensionierung und Elektroinstallation



- Die Dimensionierung und Installation des Versorgungskabels muss den geltenden gesetzlichen Vorschriften entsprechen.
- Die Erdklemme (PE) ist stets anzuschließen.

Diagramm

Die Versorgungsspannung nach dem Diagramm im Abschnitt "Anschlussdiagramm für Spannungsversorgung und Anschlusskasten" an die Versorgungstrennung anschließen.

2.2.1 Anforderungen und Empfehlungen zur Installation

Versorgungstrennung und Sicherungsautomat

Das Gerät verfügt über integrierte Versorgungstrennung und automatische Sicherungen, die gegen Überlastung und Kurzschluss schützen.

Vorsicherung

Die Vorsicherung muss für folgende Zwecke geeignet sein:

- Schutz gegen Kurzschluss des Geräts
- Schutz gegen Kurzschluss des Versorgungskabels
- Schutz gegen Überlastung des Versorgungskabels

Max. Größe

Die Vorsicherung darf max. 63 A (gG/gL) sein.

Versorgungskabel

Bei der Bemessung des Versorgungskabels sind die Verhältnisse am Montageort einschließlich Temperatur- und Verlegungsverhältnisse des Kabels zu berücksichtigen.

Fehlerstromschutzschalter

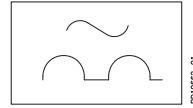


- Das Gerät ist gegen indirekte Berührung zu schützen.

Falls in der Installation Fehlerstromschutzschalter montiert werden, müssen diese den folgenden Anforderungen entsprechen:



- Fehlerstromschutzschalter Typ A gemäß EN 61008, die bei der Erfassung von Gleichfehlerströmen (pulsierendem Gleichstrom) ausgelöst werden.
- Fehlerstromschutzschalter müssen mit dem folgenden Symbol gekennzeichnet sein:



- Der Schalter soll nach maximal 0,3 Sekunden auslösen.

Leckstrom

Ein Leckstrom von bis zu 300 mA kann vorkommen.

Elektroanschluss

VEX-Typ	Spannung	Bemessene Stromaufnahme (max. Phasenstrom)	Bemessener Max. Nullstrom
VEX240	1x230V+N+PE	12,5A	-
VEX250	3x400V+N+PE	11,2A	15A

Kurzschlussstrom

Der maximale Kurzschlussstrom (I_{cu}) gemäß EN60947.2 beträgt 10kA.

Zubehör

Zubehör vom Typ HCW, CCW und XCU lässt sich in der Automatikbox des VEX-Geräts anschließen und benötigt kein separates Versorgungskabel.

Kurzschlussstrom

Der maximale Kurzschlussstrom (I_{cu}) gemäß EN60947.2 beträgt 10kA.

Zubehör

Zubehör vom Typ MHCW, MHCE2 und MXCU ist an den externen Bus des VEX-Geräts anzuschließen und separat zu versorgen.

Umwälzpumpe (IHCW)

Falls das HCW-Heizregister direkt an EXact2 Hauptplatine (IHCW) angeschlossen wird, ist die Umwälzpumpe ebenfalls am AHUC anzuschließen. Die Leistungsaufnahme der Umwälzpumpe darf max. 2,0 A betragen, und das Kabel dafür ist gemäß einer 13 A Vorsicherung zu bemessen.

Potentialausgleich

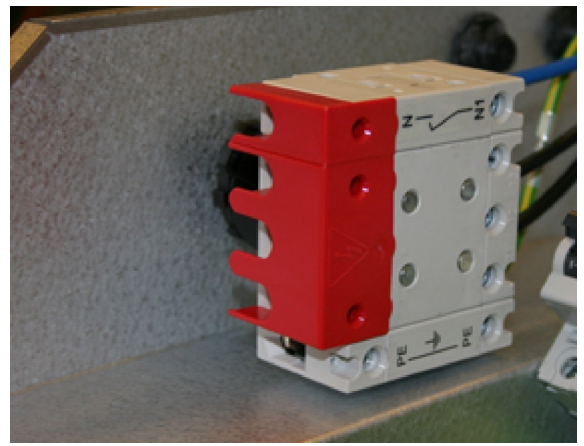
Zwischen dem VEX und Zubehör vom Typ HCE ist ein Potentialausgleich erforderlich.

Versorgungstrennung, innen



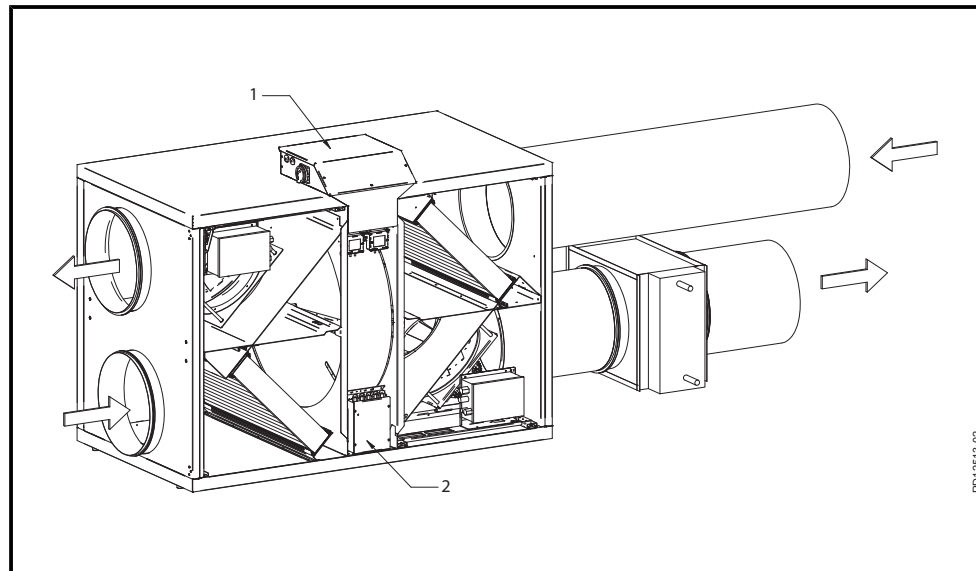
Die Versorgungsspannung hier anschließen!

Die rote Abdeckung während der Anschlussarbeiten entfernen.



2.3 Elektrische Bauteile

Anordnung der Elektrobauteile

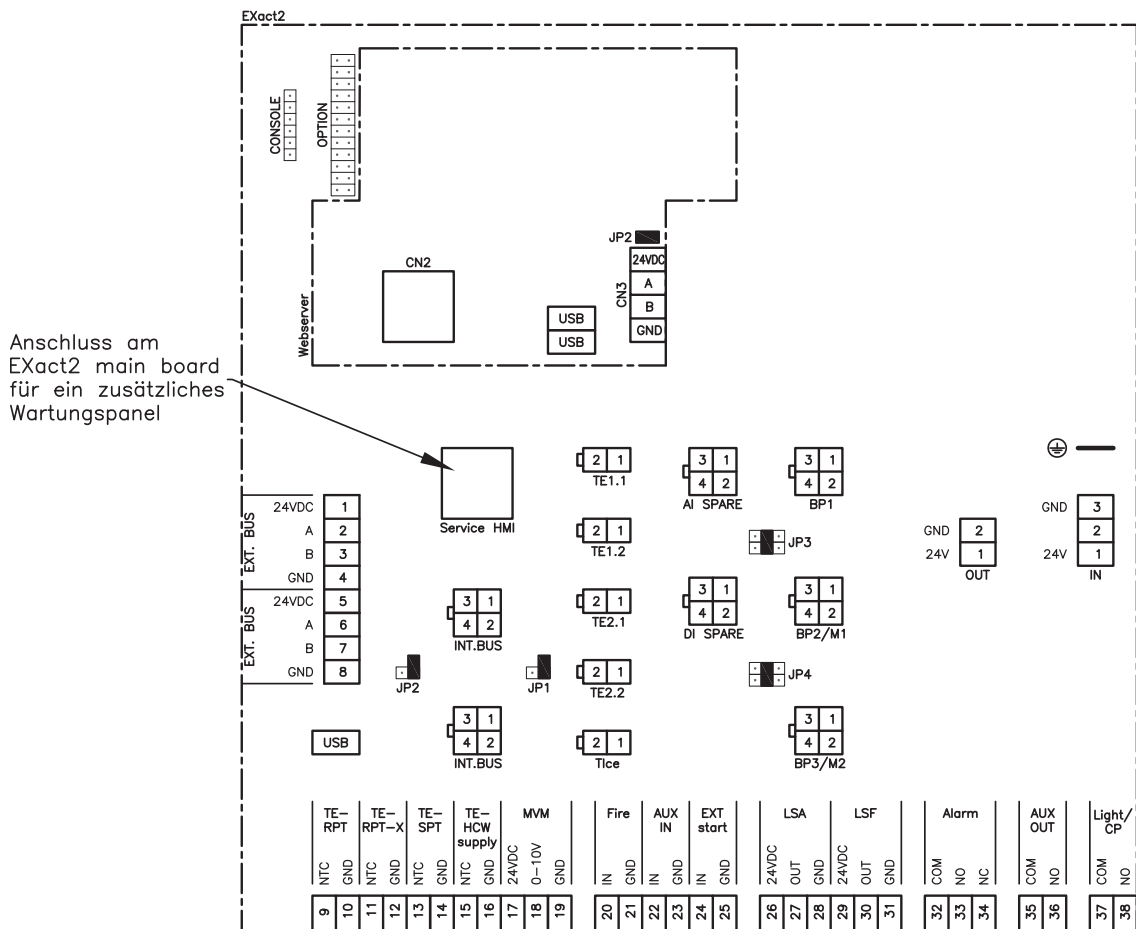


1. Anschlusskasten
- Hauptautomatik
 - 24 V Stromversorgung
 - Sicherungsautomat
 - Versorgungstrennung

2. Rotorregelung

2.3.1 Klemmreihe an der EXact2-Hauptplatine

Das folgende Schema gibt eine Übersicht über die an der Klemmreihe anschließbaren Komponenten (Standard + Zubehör).



Komponente	Klemmreihe Nr.	Anschluss folgender Komponenten
BUS	1 - 4	Bus für externe Komponenten
BUS	5 - 8	Bus für externe Komponenten
TE... + MVM	9 - 19	Die Klemmen machen zusammen die IHCW aus, die zur Regelung des HCW-Registers benutzt werden kann. Siehe bitte auch die HCW-Anleitung.
Fire	20 - 21	BT40, BT50, BT70 Rauchdetektor oder anderer Brandmeldeschalter
AUX IN	22 - 23	Gleiche Funktion wie Fire
EXT Start	24 - 25	Wird er ausgelöst, kann die Anlage gestartet werden Wird er unterbrochen, stoppt die Anlage
LSA	26 - 28	Absperrklappe Fortluft LS Absperrklappe Fortluft mit Rückstellfeder LSAR
LSF	29 - 31	Absperrklappe Außenluft LS Absperrklappe Außenluft mit Rückstellfeder LSF
Alarm	32 - 34	Sammelalarm
AUX OUT	35 - 36	Brandalarm zur Regelung der Raucheвакуierungsklappe oder des Brandgasventilators.

Komponente	Klemmreihe Nr.	Anschluss folgender Komponenten
Light/CP	37 - 38	Beleuchtung oder Umwälzpumpe (wenn IHCW gewählt ist, ist die CP-Funktion aktiviert)
USB	USB	Für Wartungszwecke
DI SPARE		TIMERBUTTON2/TIMERBUTTON2
AI SPARE		CO2B/RHB
OUT		24 V-Versorgung an MLON/MTCP
Wartung HMI	Wartung HMI	Anschluss für ein zusätzliches HMI-Panel, siehe den Abschnitt "Wartung – Anschluss eines zusätzlichen HMI-Bedienpanels".
Jumper		
JP1		Möglichkeit für Endterminierung, interner BUS
JP2		Möglichkeit für Endterminierung, externer BUS, siehe Abschnitt 1
JP3	BP2/M1	Konfiguration BP2/M1 (Motorgr. 1: PWM, Motorgr. 2: REL). Ist ab Werk eingestellt.
JP4	BP3/M2	Konfiguration BP3/M2 (Motorgr. 1: PWM, Motorgr. 2: REL). Ist ab Werk eingestellt.
Webserver (Zubehör)		
Webserver	CN2	Ethernet
Webserver	CN3	Anschluss von BMS
Webserver	JP2	Endterminierung vornehmen, wenn BMS an CN3 angeschlossen wird (ist als ON dargestellt).

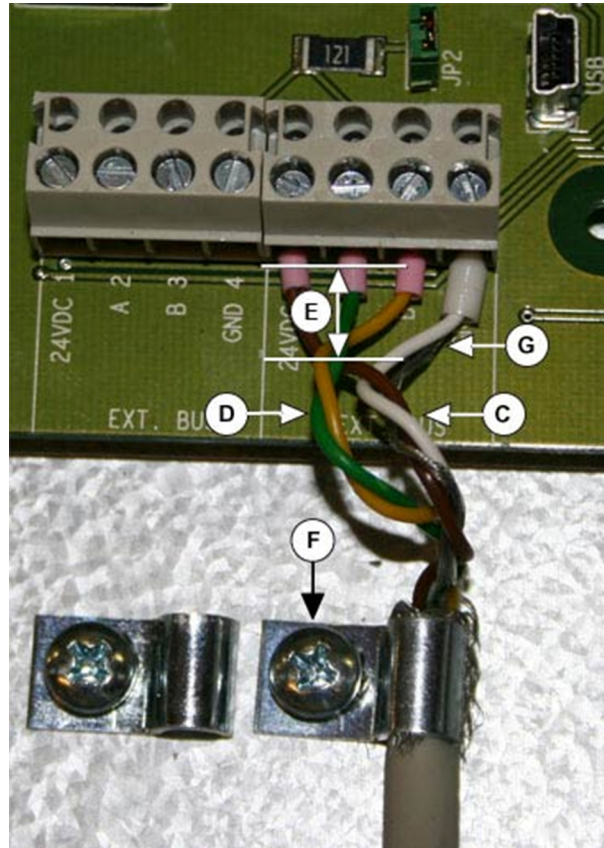
2.3.2 Anschluss von geschirmtem Twisted-Pair-Kabel an Modbus

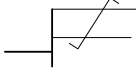
Kabeltyp

Für den Modbus wird ein geschirmtes Kabel vom Typ 2 x 2 x 0,25 \square benutzt paarweise verdrehte Leiter.

Anschließen

Leiter und Abschirmung sind korrekt anzuschließen, wie im untenstehenden Schema beschrieben.



Leitung	Schritt	Vorgehen	Siehe
Leiter Symbol: Paarweise verdrillte Leiter 	1	Möglichst wenig der Leiter abisolieren und darauf achten, dass sie nicht beschädigt werden bzw. abbrechen	
	2	Den 0V-Leiter und den 24V-Leiter zusammen verdrillen.	C
	3	Leiter A und Leiter B zusammen verdrillen	D
	Die Leiter möglichst nahe an den Klemmen verdrillen; max. Abstand von Verdrillung zur Klemmreihe: 1,5 cm.		E
Schirm	1	Den Schirm von vor der Kabelbrücke (F) abisolieren.	
	2	Die Bride so montieren, dass sie den Schirm umschließt und das Kabel festhält	F
	3	Ein Ende des Schirms muss zusammen mit dem 0V-Leiter zur Klemmreihe geführt werden.	G

2.3.3 Wartung – Anschluss eines zusätzlichen HMI-Bedienpanels

Falls bei Wartung ein zusätzliches HMI-Bedienpanel angeschlossen wird, so wird das als Standard angeschlossene HMI-Panel der Anlage übersteuert. Siehe bitte Näheres hierüber in der Exact-Basisanleitung.



Scan code and go to addresses at
www.exhausto.com