

Lageunabhängiger Schlitz-Magnetschalter mit schutzgasgefülltem Reedkontakt.

Leistungsstarkes Schaltelement für die gesamte Bereichsbreite des Maschinen- und Anlagenbaus.

Lieferbar in zwei Ausführungen unterschiedlicher Leistung.



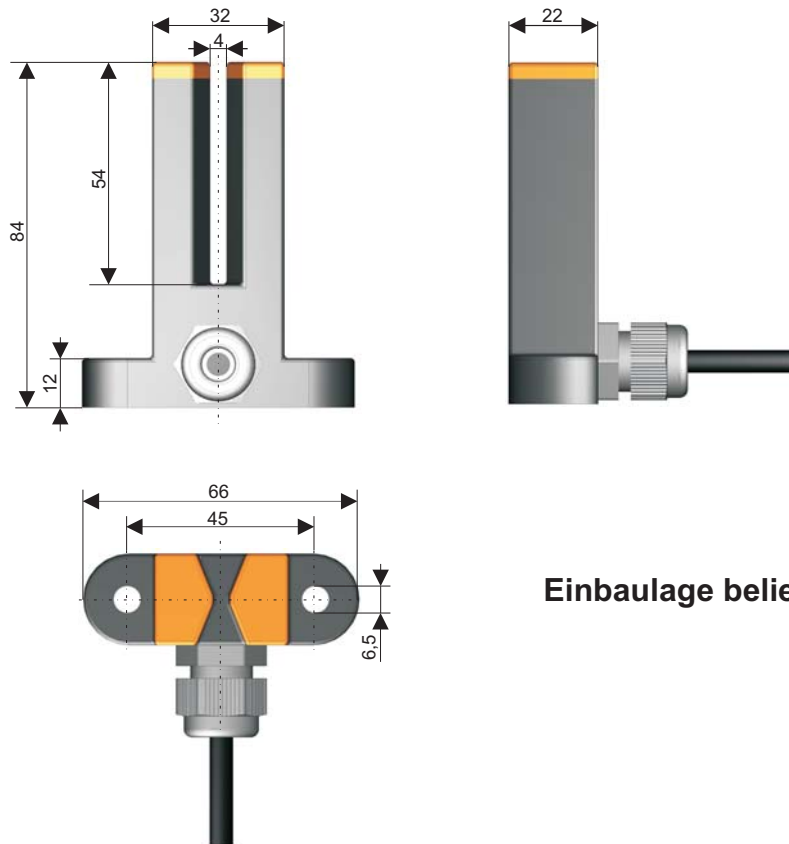
## Technische Daten

	A30	A31
Kontaktart	Umschalter	Umschalter
Schaltleistung max.	60W / 60 VA	60 W / 80 VA
Schaltspannung max.	230 VAC	230 VAC
Schaltstrom max.	1 A	1 A
Schaltzeit	<4,0 ms	<4,0 ms
Prelldauer	<0,5 ms	<0,5 ms
Schalzhäufigkeit	100 Hz	100 Hz
Schaltpunktgenauigkeit	<0,2 mm	<0,2 mm
Schalthysterese	ca. 4 mm	ca. 4 mm
Kontaktlebensdauer mechanisch	10 <sup>9</sup> Sch.	10 <sup>9</sup> Sch.
Kontaktlebensdauer elektrisch	je nach Stromkreisverhalten bis zur Grenze der mechanischen Lebensdauer	
Anschlusskabel (fest eingegossen)	2,5 m	2,5 m
Gewicht	240 g	240 g

## Zulässige Umgebungstemperatur und Schutzart

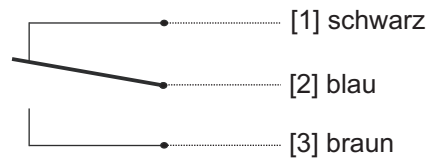
Ausführung:	normal	-40°C ... + 60°C / IP 60
	wasserdicht	-40°C ... + 60°C / IP 67
	hitzebeständig	-40°C ... +120°C / IP 60
	wasserdicht	-40°C ... +120°C / IP 67

## Maßskizze:



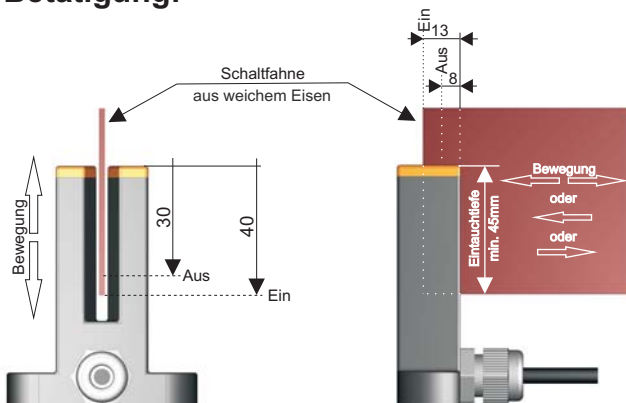
Einbaulage beliebig

## Anschlussbild:



Darstellung in Ruhelage (keine Schaltfahne im Schlitz)

## Betätigung:



Die angegebenen Werte sind Richtwerte, die je nach Schaltertoleranz, Schaltfahnengröße, Schaltfahnenmaterial und Einbauverhältnissen abweichen können. Sie bleiben aber nach dem Einbau des Schalters konstant.

Bei Vollast wird eine Betriebsfrequenz von max. 10Hz empfohlen.

Änderungen und Irrtum vorbehalten.