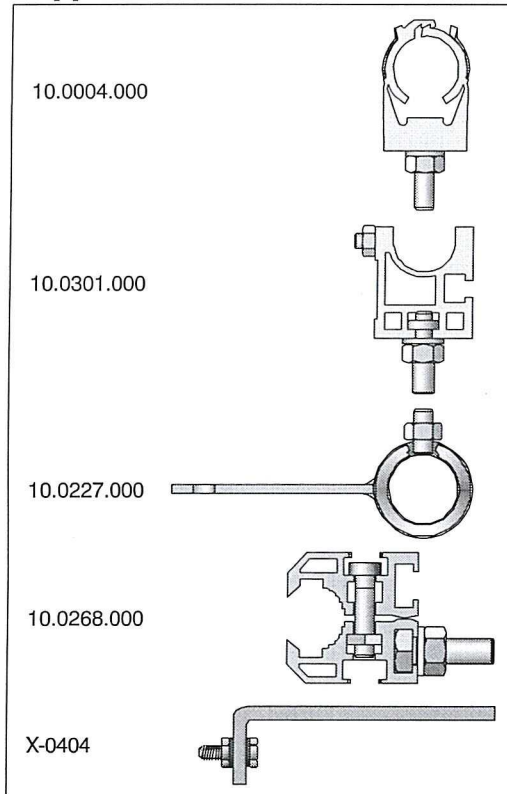


Supports de barre



EI VS

Caractéristiques techniques EI VS

Types: **EI VS** Réf.: 03.8020.000
Version spéciale pour charges élevées
aumachinés à grande vitesse,
câbleet barrenon-détachable
CâbleHT Réf.: 06.0210.000

EI-PS-103/200-A
EI-PS-090/200-RAD **EI VSE** Réf.: 03.8022.000
comme EI VS, avecconnexion HT au
bout de labarre pour la connexion
d'appareilsd'ionisation couplésensérie.

EI VSA Réf.: 03.8021.000
pour la connexion d'un câble deliaison
haute tension dévissable et très souple
VK Norm 21 Réf.: 05.8517.000
VK Norm 22 Réf.: 02.8522.000
VK Norm 23 Réf.: 05.8519.000
VK Norm 24 Réf.: 05.8518.000

EI VSAE Réf.: 03.8023.000
comme EI VSA, avecconnexion HT au
bout de labarre, pour la connexion
d'appareilsd'ionisation couplésensérie

Diamètre: 18 mm / 20 mm
Longueur: 150 mm – 2500mm
Température deservice: +5°C à +45 °C
Température destockage/transport: -15 °C à +60 °C
Distanceefficaceoptimale: 20–30mm
Longueur efficace: longueur de labarre - 120 mm
Plus petit rayondecourbure (câble): R 50

Sousréservedes modificationstechniques!

Accessoires

Support de barre "Klick-Zack" Réf.: 10.0004.000
Support de barre, fermé Réf.: 10.0227.000
Support de bridage, en 2 parties Réf.: 10.0268.000
Coude, de grandetaille Réf.: X-0404 etc.

Blocs d'alimentation appropriés

Longueursconnectables (ionisateur aveccâblehautetension):

ENSL	max. 5 m
ENSLLC/ENSLRLC	max. 10 m
EN 8 / EN 8 LC	max. 18 m
Multistat	max. 18 m
EN70/EN70LC	max. 2 x 18 m

Voir lemultiplicateur au verso s.v.p.!

