



Blasenspeicher Serie EHV – CE

Bauart

Blasenspeicher mit Flüssigkeitsventil, Druckbehälter aus geschmiedetem Stahl, nahtlos, robustes Gasfüllventil, demontierbar.

Gasfülldruck P₀

Zwischen 0,9 P₁ und 0,2 P₂.
Andere Druckverhältnisse auf Anfrage.

Temperaturbereich

Standardausführung -20 °C bis +80 °C
Andere Temperaturbereiche auf Anfrage.

Volumenstrom Q

Die in der Auswahltabelle aufgeführten max. Werte gelten nur bei senkrechter Montage (Flüssigkeitsanschluss nach unten). Bei höherem Volumenstrom sind die Speicher der Serie DA zu verwenden.

Druckflüssigkeiten

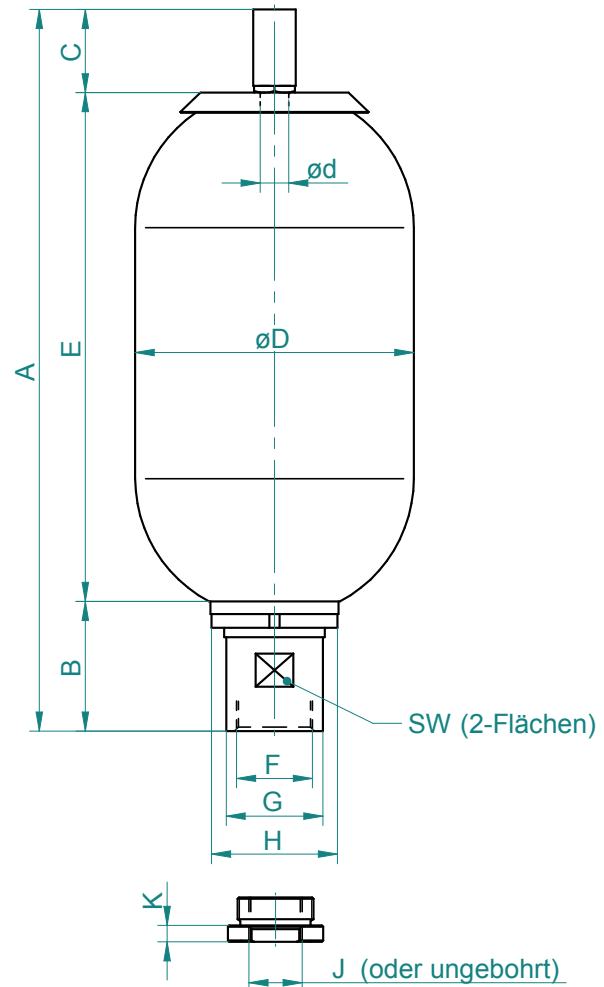
Hydrauliköl (Mineralöl)
Andere Medien, wie biologisch abbaubares Hydrauliköl, schwerentflammbare Flüssigkeiten, Wasser, Emulsionen, Kraftstoffe ect. sind bei der Bestellung anzugeben.

Einbaulage

Senkrecht (Flüssigkeitsanschluss nach unten) bis waagrecht.
Zur Montage des Prüf- und Füllgerätes VG U ist über dem Gasfüllventil ein Raum von 200 mm freizulassen.

Befestigungsart

Schellen und Konsolen mit Gummieinlagen, bzw. Befestigungs-Set, siehe Normblatt OSP 775 und OSP 780 "Speicher-Zubehör".



Typ	Gasvol. V ₀ Liter	Betr. druck bar	Masse kg	Q max. l/min	Abmessungen in mm												
					A	B	C	ø D	ø d	E	F	ø G	ø H	SW	J	K	
EHV 0,2 – 350 / 00 *	0,17	350	2,5	120	266	38	29	58	16	199	G ½"	27	38	24	G ¼"	8	
EHV 0,5 – 350 / 00 *	0,6	350	3,0	240	258	54	28	91	16	176	G ¾"	36	50	32	G 3/8"	8	
EHV 1 – 350 / 90 *	1	350	6,0	240	326	54	65	115	22	207	G ¾"	36	50	32	G 3/8"	8	
EHV 1,6 – 350 / 90	1,6	350	8,0	240	396	54	65	115	22	315	G ¾"	36	50	32	G 3/8"	8	
EHV 2,5 – 350 / 90	2,4	350	11	450	546	66	65	115	22	415	G 1¼"	53	68	50	G ¾"	10	
EHV 4 – 350 / 90	3,7	350	15	450	401	65	35	170	22	301	G 1¼"	53	68	50	G ¾"	10	
EHV 5 – 350 / 90	5	350	17	450	895	66	65	115	22	764	G 1¼"	53	68	50	G ¾"	10	
EHV 6 – 350 / 90	6	350	20	450	557	65	65	170	22	427	G 1¼"	53	68	50	G ¾"	10	
EHV 10 – 350 / 90 - L	10	350	31	450	822	65	65	170	22	692	G 1¼"	53	68	50	G ¾"	10	
EHV 10 – 330 / 90 - K	9,2	330	31	900	583	103	65	222	22	415	G 2"	76	101	70	G 1"	13	
EHV 12 – 330 / 90	11	330	36	900	683	103	65	222	22	515	G 2"	76	101	70	G 1"	13	
EHV 20 – 330 / 90	17,8	330	49	900	893	103	65	222	22	725	G 2"	76	101	70	G 1"	13	
EHV 24 – 330 / 90	22,5	330	56	900	1028	103	65	222	22	860	G 2"	76	101	70	G 1"	13	
EHV 32 – 330 / 90	32	330	81	900	1418	103	65	222	22	1250	G 2"	76	101	70	G 1"	13	
EHV 42 – 330 / 90	42	330	87	900	1562	103	65	222	22	1394	G 2"	76	101	70	G 1"	13	
EHV 50 – 330 / 90	48,5	330	110	900	1939	103	65	222	22	1766	G 2"	76	101	70	G 1"	13	
EHV 57 – 330 / 90	53	330	116	900	2032	103	65	222	22	1864	G 2"	76	101	70	G 1"	13	

Ersatzteilliste

Modelle: EHV 0,2 – EHV 57 Liter

Pos.	Bezeichnung
1	Blase komplett ød*
2	Blase
3	Gasfüllventil komplett
4	Hutmutter mit Dichtung
5	Gasfüllventil mit Dichtung
6	Mutter
7	Schutzkappe
8	Flüssigkeitsventil komplett
9	Kautschukring / Haltering
10	Distanzring
11	Nutmutter
12	Flüssigkeitsventilkörper
13	Dichtungssatz (enthält alle Dichtungen)
14	Flachdichtung
15	O-Ring
16	O-Ring
17	Stützring
18	O-Ring

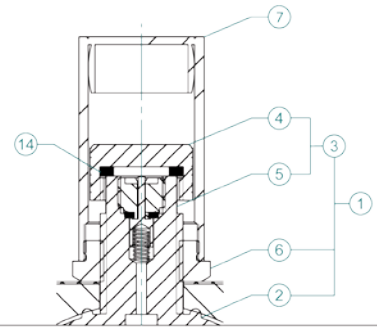
Wichtige Informationen

- Abnahme: Die Speicher dieser Serie sind grundsätzlich nach der Europäischen Druckgeräterichtlinie 2014/68/EU hergestellt, geprüft und dokumentiert. Andere Abnahmen auf Anfrage erhältlich.
- Firmenschilddaten sind bei der Bestellung anzugeben.
- Der Körper ist nicht als Ersatz lieferbar.
- Kennziffer der Materialqualität.
- * ød ist bei der Bestellung anzugeben.

Beispiel:

d = ø 16 mm EHV 0,2 und EHV 0,5
d = ø 22 mm EHV 1 bis EHV 57

Modelle: EHV 0,2 – EHV 10-L Liter



Modelle: EHV 10-K – EHV 57 Liter

