

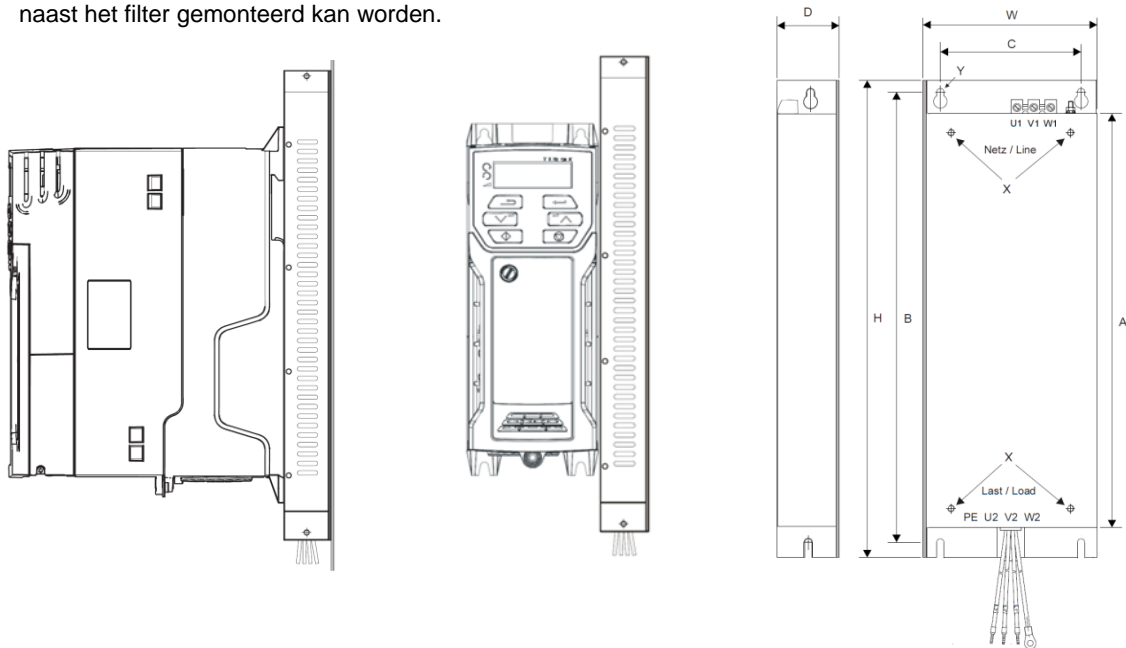
Unidrive M en Powerdrive F300

Specificaties EMC filters



Unidrive M100-M400 (230 V) frame 1 t/m 4 EMC filters

Frame 1 t/m 4 kunnen worden voorzien van externe EMC filters waarbij naar keuze de regelaar bovenop of naast het filter gemonteerd kan worden.



1~ 230 V - 50/60 Hz - 40 °C maten in mm

Part nr.	Frame	A	Lekstroom	mA	A	B	C	D	H	W	X	Y	kg	Verlies (W)
4200-1000	1	11	Standaard	24,6	160	198,8	52,4	41	215	75	M4	4,5	0,49	6
4200-2001	2	18	Standaard	24,6	206	244,8	53,4	41	261	78	M4	4,5	0,86	7,5
4200-3000	3	23	Standaard	24	227	265,8	59	41	282	90	M4	4,5	0,92	11,1
4200-4000	4	24	Standaard	24	279	318,8	80,5	41	334	115	M5	5,5	1,3	13,8
4200-1001	1	11	Laag	2,4	160	198,8	52,4	41	215	75	M4	4,5	0,49	6,7
4200-2002	2	18	Laag	2,4	206	244,8	53,4	41	261	78	M4	4,5	0,86	7,5
4200-3001	3	23	Laag	3,4	227	265,8	59	41	282	90	M4	4,5	0,92	11,1
4200-4001	4	24	Laag	3,4	279	318,8	80,5	41	334	115	M5	5,5	1,3	13,8

Classificatie: CE en UL
Beschermingsgraad: IP20



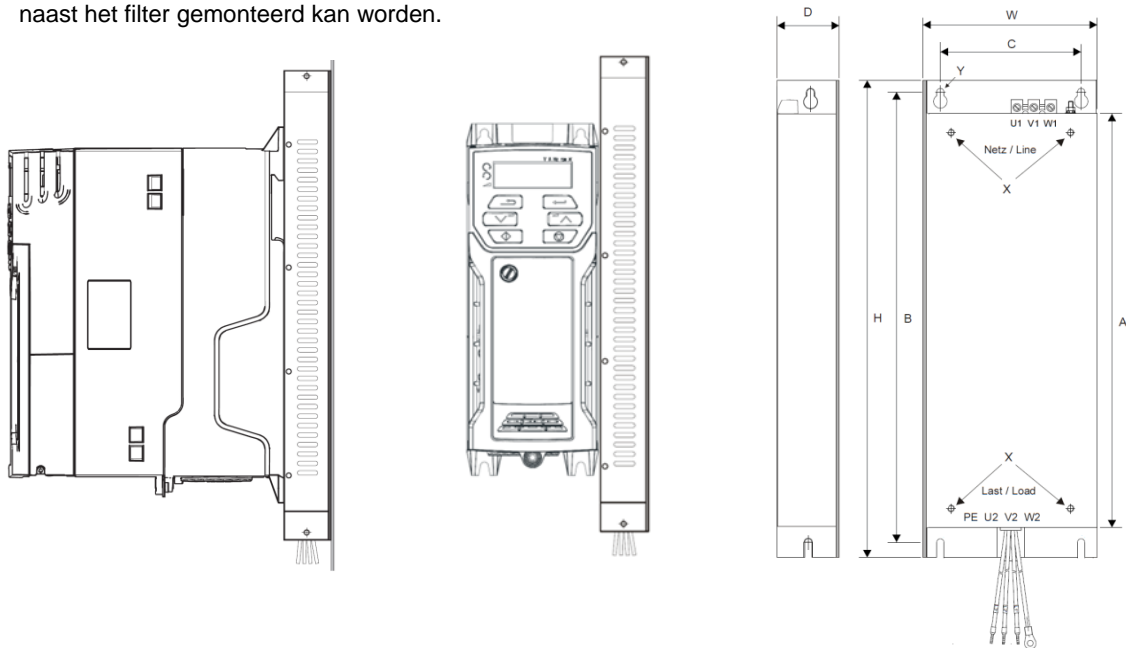
Unidrive M en Powerdrive F300

Specificaties EMC filters



Unidrive M100-M400 (400 V) frame 2 t/m 4 EMC filters

Frame 1 t/m 4 kunnen worden voorzien van externe EMC filters waarbij naar keuze de regelaar bovenop of naast het filter gemonteerd kan worden.



3~ 380-480 V - 50/60 Hz - 40° C maten in mm

Part nr.	Frame	A	Lekstroom	mA	A	B	C	D	H	W	X	Y	kg	Verlies (W)
4200-2005	2	6	Standaard	3,6	206	244,8	53,4	41	261	78	M4	4,5	0,82	4
4200-3008	3	14	Standaard	3,6	227	265,8	59	41	282	90	M4	4,5	1,0	8,8
4200-4004	4	17	Standaard	3,6	279	318,8	80,5	41	334	115	M5	5,5	1,4	14,3
4200-2006	2	6	Laag	1,2	206	244,8	53,4	41	261	78	M4	4,5	0,82	4
4200-3009	3	14	Laag	1,4	227	265,8	59	41	282	90	M4	4,5	1,0	8,8
4200-4005	4	17	Laag	1,3	279	318,8	80,5	41	334	115	M5	5,5	1,4	14,3

Classificatie: CE en UL
Beschermingsgraad: IP20



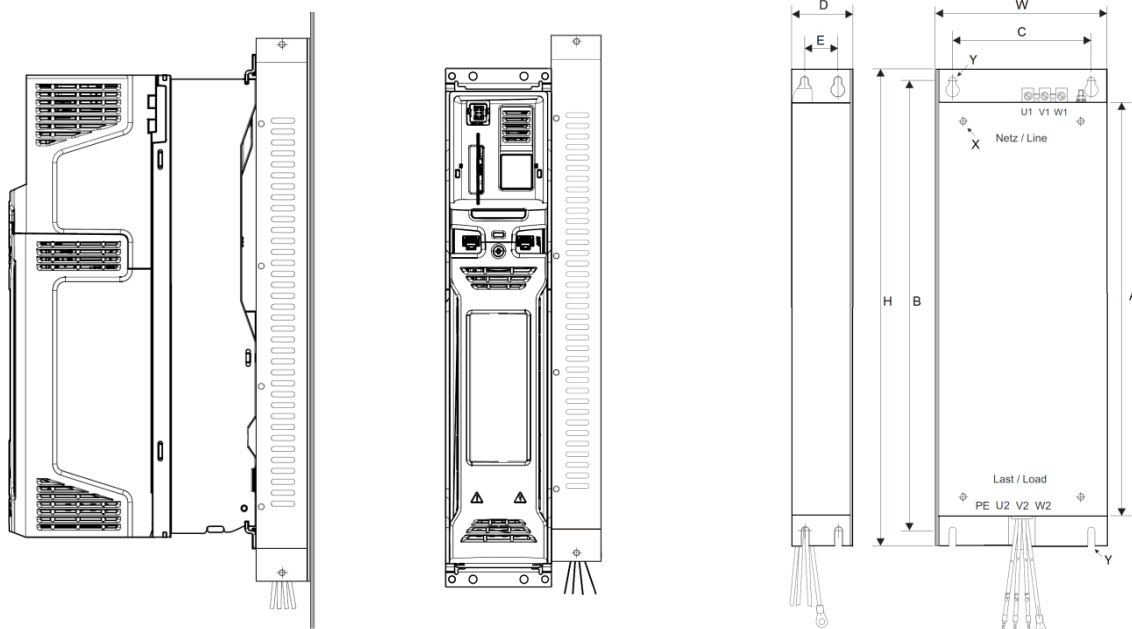
Unidrive M en Powerdrive F300

Specificaties EMC filters



Unidrive M600-M702 en Powerdrive F300 (400 V) frame 3 en 4 EMC filters

Frame 3 en 4 kunnen worden voorzien van externe EMC filters waarbij naar keuze de regelaar bovenop of naast het filter gemonteerd kan worden.



Externe EMC filters frame 3 en 4 3 fase 380-480 V - 50/60 Hz - 40° C maten in mm

Part nr.	Frame	A	Lekstroom	mA	A	B	C	D	E	H	W	X	Y	kg	Verlies (W)
4200-3480	3	16	Standaard	10,7	384	414	56	41	-	426	83	M5	5,5	2,0	13
4200-0252	4	25	Standaard	11,1	395	425	100	60	33	437	123	M6	6,5	4,1	28

Classificatie: CE en UL
Beschermingsgraad: IP20



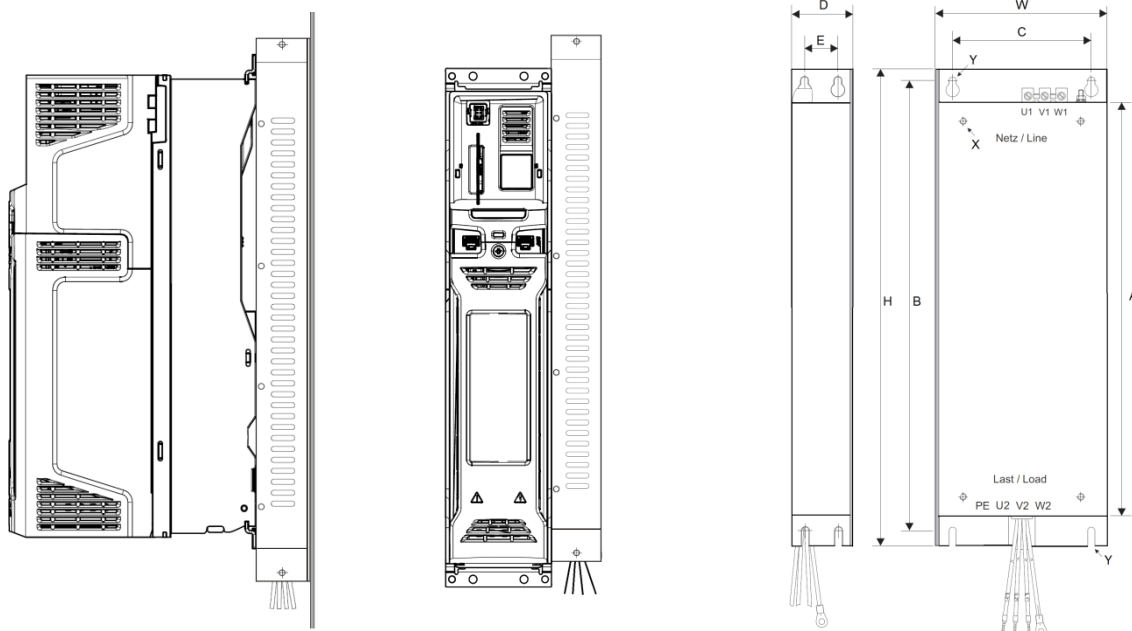
Unidrive M en Powerdrive F300

Specificaties EMC filters



Unidrive M200-M702 en Powerdrive F300 (400 V) frame 5 en 6 EMC filters

Frame 5 en 6 kunnen worden voorzien van externe EMC filters waarbij naar keuze de regelaar bovenop of naast het filter gemonteerd kan worden.



Externe EMC filters frame 5 en 6 3 fase 380-480 V - 50/60 Hz - 40° C maten in mm

Part nr.	Frame	A	Lekstroom	mA	A	B	C	D	E	H	W	X	Y	kg	Verlies (W)
4200-0402	5	40	Standaard	18,7	395	425	106	60	33	437	143	M6	6,5	5,5	47
4200-4800	6	63	Standaard	11,2	392	420	180	60	33	434	210	M6	6,5	6,7	54

Classificatie: CE en UL
Beschermingsgraad: IP20

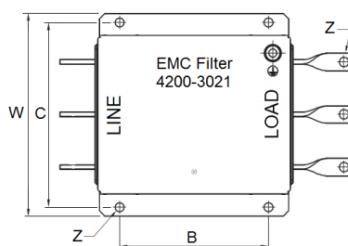
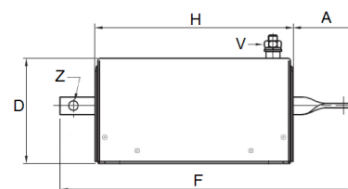
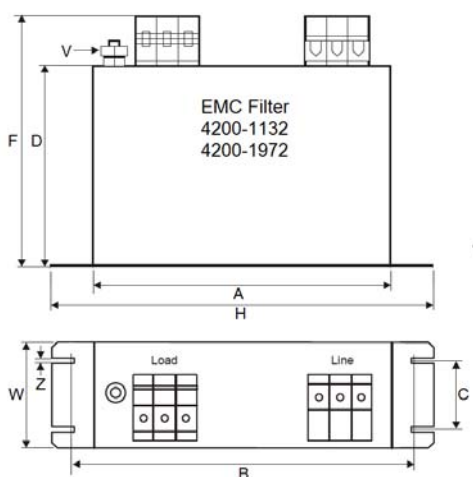


Unidrive M en Powerdrive F300

Specificaties EMC filters



Unidrive M200-M702 en Powerdrive F300 (400 V) frame 7 t/m 9 EMC filters



Externe EMC filters bouwgrootte 7 t/m 9 3 fase 380-480 V - 50/60 Hz - 40° C maten in mm

Part nr.	Frame	A	Lekstroom	mA	A	B	C	D	F	H	W	V	Z	kg	Verlies (W)
4200-1132	7	117	Standaard	11,7	240	255	55	150	205	270	90	M10	6,5	6	50
4200-1972	8	197	Standaard	18,7	240	255	55	150	205	270	90	M10	6,5	9,6	42
4200-3021	9	302	Standaard	30	73	170	210	120	339	220	230	M10	10,5	11	34

Classificatie: CE en UL
Beschermingsgraad: IP20 (4200-3021: IP00)

