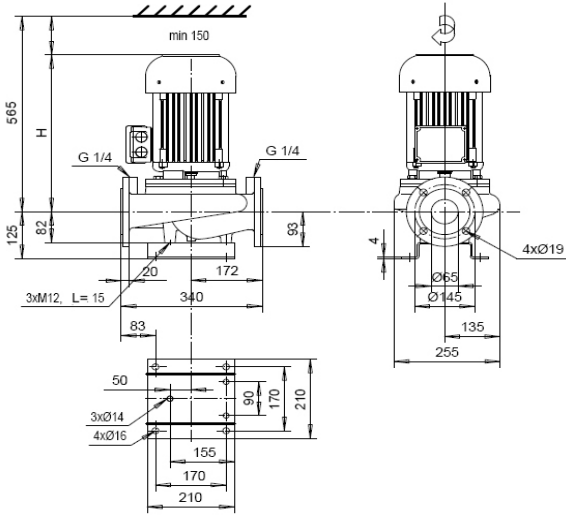


# L-65A/4

# LH-65A/4



50 Hz	Motor 400V	$P_{2N}$ [kW]	$I_N$ [A]	$I_{max}$ [A]	[kg]	H [mm]
	KP-80-2 F19	0,37	1,16	2,1	42	380
	KP-80-2 F19	0,55	1,38	2,1	42	380
	KP-80-2 F19	0,75	1,73	2,1	42	380
	KP-90-2 F19	1,1	2,44	3,8	49	450
KP-90-2 F19	1,5	3,19	3,8	49	450	
60 Hz	Motor 380-400V(460-480V)	$P_{2N}$ [kW]	$I_N$ [A]	$I_{max}$ [A]	[kg]	H [mm]
	KP-80-2 F19	0,55 (0,66)	1,42 (1,45)	2,1	42	380
	KP-80-2 F19	0,75 (0,9)	1,75 (1,80)	2,1	42	380
	KP-90-2 F19	1,1 (1,3)	2,48 (2,53)	2,1	49	450
	KP-90-2 F19	1,5 (1,8)	3,29 (3,39)	3,8	49	450
	KP-100-2 F19	2,2 (2,6)	4,85 (4,93)	3,8	59	475
	KP-100-2 F19	3 (3,6)	6,13 (6,39)	6,8	62	475

