

- Robuste Bauform für den Motorsport, sehr kompakt und extrem widerstandsfähig, nach Schutzklasse IP67 versiegeltes Aluminiumgehäuse
- Federnde Schleifer für Schock- und Stoßfestigkeit
- Selbstausrichtender Drehpunkt in Lagerfassung mit optionaler Aufsteckversion für schnelle Installation/Entfernung
- Option ELPM-S für höhere Abdichtung, für höhere Zuverlässigkeit und Langlebigkeit
- Große Auswahl an Angeboten



Der im Motorsport geprüfte Linearpotentiometer der ELPM Serie bietet Langlebigkeit und extrem zuverlässige Leistung für Anwendungen in der Positionsmessung, Bodenabstandsmessung, sowie Aufhängung und Lenkwinkelmessung in rauer Umgebung. Der kompakte Sensor mit 9,5 mm Durchmesser beinhaltet ein Leitplastik-Widerstandselement mit mehrfach gefederten Schleifern, die einen vollständigen und gleichmäßigen Kontakt mit niedrigem Elektroräuschen aufrechterhalten, sogar unter anstrengendsten Technik- und Umweltbedingungen. Das Gehäusesystem mit Schutzart IP67, welches in der Konstruktion verwendet wurde, bietet Optimierungsmöglichkeit mit erweiterter Gehäuse Option "S" für höhere Zuverlässigkeit und größere Ausdauer bei unvorhersehbar nassen und schwierigen Umgebungsbedingungen. Die ELPM Serie bietet Schlag-Länge von 25 bis 175mm mit passender Erweiterung/Abstufung und selbstausrichtendem Drehpunkt in Lagerfassung oder optionale Aufsteckfassung mit der ELPM-Pop Option für schnelle Installation und Entfernung. Weitere Optionen beinhalten eine Version mit Federrückstellung, sowie eine kundenspezifische Montage und elektrische Anschlußmöglichkeiten auf Anfrage.

## Allgemeine Daten und Bestellinformation

<b>Elektrischer Messbereich</b>	25 bis 175 mm (Optionen für 7 Bereiche)	<b>Temperaturbereich</b>	ELPM: -30°C bis 150°C konstant ( 175°C kurzfristig) ELPM-POP: -30°C bis 140°C
<b>Mechanischer Messbereich</b>	Wie elektr.Messbereich	<b>Kabeltyp/-länge</b>	24AWG Raychem55M-Draht, FDR25 Hülse/500mm (Alternativen auf Anfrage)
<b>Unabhängige Linearität</b>	Bis zu 50mm+/-1%, 75mm-150mm +/-0,5% (siehe unten stehende Tabelle)	<b>Mechanische Lebensdauer</b>	> 25 x 10 <sup>6</sup> Operationen
<b>Maximale Spannung</b>	24 V DC	<b>Gehäuse</b>	IP67 (optional Version "S" für erweiterte IP67 Leistung)
<b>Empfohlener Schleiferstrom</b>	< 10µA	<b>Betriebsdrehzahl</b>	10m/sek. max.
<b>Belastbarkeit</b>	0,25W bei 40°C		

	Einheit	ELPM und ELPMs erweiterte Dichtungsoption							ELPM-Pop und ELPMs-Pop erweiterte Dichtungsoption						
		25	50	75	100	125	150	175	25	50	75	100	125	150	175
Bestellcode <sup>1</sup>															
Elektrischer Messbereich <sup>3</sup>	mm	25	50	75	100	125	150	175	25	50	75	100	125	150	175
Eingefahrener Montageabstand <sup>2</sup>	mm	95	120	145	178	203	228	253	115	149	175	205	230	260	285
Gehäuselänge	mm	75	100	125	153	178	203	228	88	113	138	173	198	228	253
Widerstand +/- 20%	kΩ	2,5	5,0	7,5	10,0	10,0	10,0	10,0	2,5	5,0	7,5	10,0	10,0	10,0	10,0
Unabhängige Linearität	+/- %	1	1	0,5	0,5	0,5	0,5	0,5	1	1	0,5	0,5	0,5	0,5	0,5
Gewicht	gm	26	29	33	37	43	46	51	23	27	31	35	41	44	57

### Bemerkungen:

- 1-Für eine höhere Abdichtung wählen Sie `S` (z.Bsp. ELPMs-25 oder ELPMs-Pop-25)
- 2-Alternative Montageabstände erhältlich
- 3-Alternative elektrische Messbereichslängen erhältlich
- 4-Wegtaster und kundenspezifische Optionen erhältlich auf Anfrage- bitte wenden Sie sich an unser Verkaufsteam

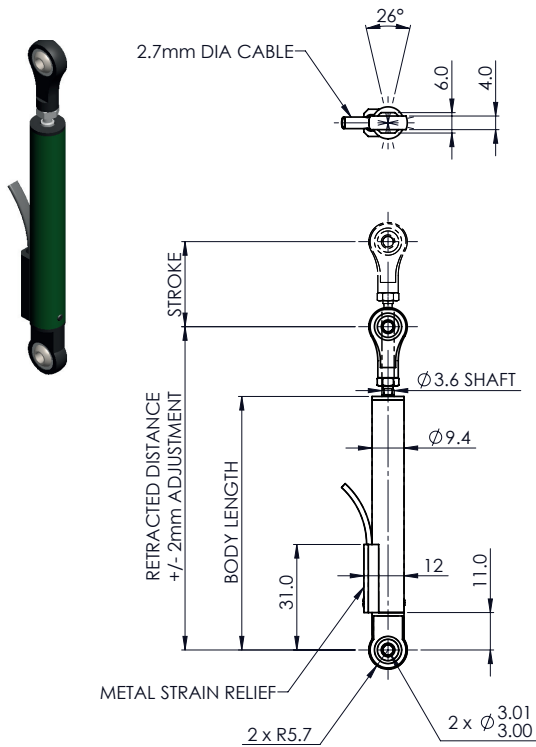
### Kabelverbindungen

Eingefahrenes Ende

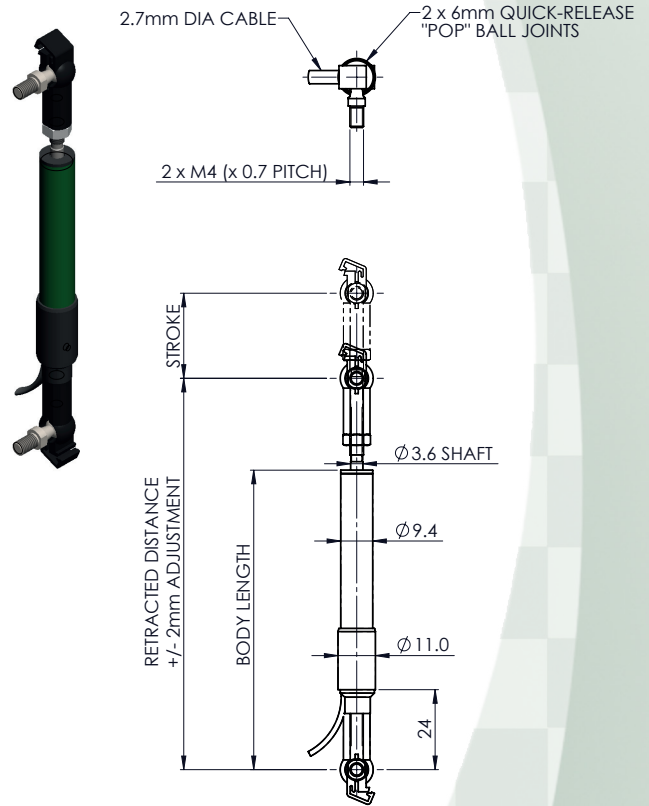


## Abmessungen (mm)

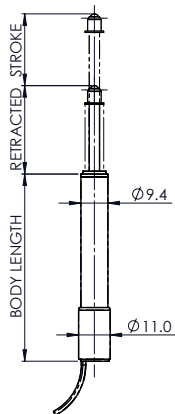
### ELPM und ELPMS erweiterte Dichtungsoption



### ELPM-Pop und ELPMS-Pop erweiterte Dichtungsoption



### ELPM-SO-Version als Wegtaster\*



\*Wegtaster Welle und kundenspezifische Optionen auf Anfrage erhältlich- bitte wenden Sie sich an Ihr Variohm-Team