

Evaporadores

Evaporadores
Intercambiadores



4



NOTA: Precios sujetos a modificaciones sin previo aviso; consulte con su comercial o delegación más cercana.

Serie GACC

Güntner ofrece un enfriador de aire clásico apto para numerosas aplicaciones en el sector de la refrigeración comercial. Están disponibles en un rango que va de 1 hasta 70 kW, ofreciendo así numerosas ventajas.

Diseño de alta calidad

- Superficies lisas.
- Colgadores de techo de acero inoxidable.
- Aleación de aluminio resistente a la corrosión AIMg.
- Barnizado al polvo RAL 9003.
- Bandeja exterior e interior abatibles.
- Protección anticorrosión también en los cantos.
- Bandeja exterior aislada térmicamente para evitar la condensación de agua.

Gran flexibilidad de aplicación

- Apto para temperaturas de conservación y congelación.
- Paso de aletas de 4 o 7 mm.
- Para distintos entornos y condiciones de utilización.

Fácil mantenimiento y limpieza

- Fácil mantenimiento gracias a los revestimientos laterales abatibles.
- Revestimientos laterales desmontables.
- Fácil acceso a todas las piezas.

Protección anticorrosión

- Carcasa de AIMg.
- Colgadores de techo de acero inoxidable.
- Aletas con revestimiento de resina de epoxi*.



Descongelación

- Posibilidad de desescarche eléctrico instalado de fábrica.
- Resistencias eléctricas de desescarche disponibles para montaje posterior (kit).

Ventiladores de alta calidad

- Ventiladores ECy AC en el modelo estándar.
- Conformes a la directiva ErP.
- Protección del motor por contactos térmicos.
- 50 o 60 Hz.
- Velocidad regulable.

Certificado de higiene APPCC

- Todos los materiales son aptos para su uso con alimentos.
- Todos los componentes se limpian fácilmente.
- Posibilidad de inspección visual de todo el equipo.

Estanqueidad garantizada

- Llenado con aire seco.
- Entrega con sobrepresión.
- Válvula Schrader en la salida.

Barnizado al polvo

- Todos los enfriadores de aire Güntner se entregan de serie con barnizado al polvo.
- Superficies lisas e higiénicas.



Batería de tubos y aletas de alta eficiencia

- Disposición de tubos a tresbolillo.
- Tubos de cobre estriados especiales.
- Aletas de aluminio con superficie corrugada.
- Optimizado para HFC o CO₂.

Fácil montaje

- Colgadores de techo con orificio oblongo.
- Revestimientos laterales con bisagras.
- Bisagras de enganche.
- Válvula Schrader en la salida.



NOTA: Precios sujetos a modificaciones sin previo aviso; consulte con su comercial o delegación más cercana.

Evaporadores GASC Cuña Positiva R404A
Paso de aleta 4 mm

Modelo	Potencia W	S/Event	Tª Cámara	Tª Evp.	Precios €	
					Evaporador	Des. Elec
GASC 15-4	800	SC2	0°C	-8°C	365,00	67,00
GASC 18-4	1.890	SC2	0°C	-8°C	598,00	79,00
GASC 23-4	2.300	SC2	0°C	-8°C	598,00	79,00
GASC 28-4	2.800	SC2	0°C	-8°C	625,00	101,00


Datos técnicos

Modelo	Ventilador mm	V	KW	I (A)	Sup. (m²)	Q aire (m³/h)	largo	alto	ancho	peso	vol int	entrada	salida
GASC 15-4	1x200	230	0,03	0,26	4,2	495	684	234	580	13	0,6	9,5	9,5
GASC 18-4	1x315	230	0,09	0,38	10,7	1.060	964	337	580	23	1,5	16	18
GASC 23-4	1x315	230	0,1	0,42	10,7	1.440	964	337	580	23	1,5	16	18
GASC 28-4	1x315	230	0,1	0,42	16,1	1.300	964	337	580	26	2,2	16	18

S. 4

Evaporadores GASC Cuña Negativa R404A
Paso de aleta 7 mm

Modelo	Potencia W	S/Event	Tª Cámara	Tª Evp.	Precios €	
					Evaporador	Des. Elec
GASC 56-7	560	SC3	-18°C	-25°C	365,00	67,00
GASC 71-7	710	SC3	-18°C	-25°C	426,00	67,00
GASC 90-7	900	SC3	-18°C	-25°C	525,00	79,00
GASC 127-7	1.270	SC3	-18°C	-25°C	598,00	79,00
GASC 152-7	1.520	SC3	-18°C	-25°C	598,00	79,00
GASC 200-7	2.000	SC3	-18°C	-25°C	625,00	101,00
GASC 260-7	2.600	SC3	-18°C	-25°C	1.101,00	121,00


Datos técnicos

Modelo	Ventilador mm	V	KW	I (A)	Sup. (m²)	Q aire (m³/h)	largo	alto	ancho	peso	vol int	entrada	salida
GASC 56-7	1x200	230	0,03	0,26	2,5	540	684	234	580	13	0,6	9,5	9,5
GASC 71-7	1x200	230	0,03	0,26	3,7	520	684	234	580	14	0,9	9,5	9,5
GASC 90-7	1x315	230	0,09	0,38	4,2	800	964	234	580	21	1	16	18
GASC 127-7	1x315	230	0,09	0,38	6,3	1.130	964	337	580	23	1,5	16	18
GASC 152-7	1x315	230	0,1	0,42	6,3	1.600	964	337	580	23	1,5	16	18
GASC 200-7	1x315	230	0,1	0,42	9,5	1.520	964	337	580	26	2,2	16	18
GASC 260-7	2x315	230	0,09	0,38	12,7	2.260	1.164	337	580	39	2,6	16	18

Evaporadores GACC Cúbicos Comerciales Positivos R404A
Paso de aleta 4 mm

Modelo	Potencia W	S/Event	Tª Cámara	Tª Evp.	Precios €	
					Evaporador	Des. Elec
GACC 174-4	1.740	SC2	0°C	-8°C	576,00	93,00
GACC 220-4	2.200	SC2	0°C	-8°C	679,00	93,00
GACC 280-4	2.800	SC2	0°C	-8°C	733,00	110,00
GACC 350-4	3.500	SC2	0°C	-8°C	962,00	102,00
GACC 440-4	4.400	SC2	0°C	-8°C	1.037,00	102,00
GACC 570-4	5.700	SC2	0°C	-8°C	1.135,00	122,00
GACC 660-4	6.600	SC2	0°C	-8°C	1.513,00	112,00
GACC 860-4	8.600	SC2	0°C	-8°C	1.639,00	143,00
GACC 1110-4	11.100	SC2	0°C	-8°C	1.875,00	168,00
GACC 1240-4	12.400	SC2	0°C	-8°C	1.979,00	191,00
GACC 1670-4	16.700	SC2	0°C	-8°C	2.482,00	203,00


Datos técnicos

Modelo	Ventilador mm	V	KW	I (A)	Sup. (m²)	Q aire (m³/h)	largo	alto	ancho	peso	vol int	entrada	salida
GACC 174-4	1x315	230	0,1	0,4	6,6	1.610	752	455	430	20	1,6	12	12
GACC 220-4	1x315	230	0,11	0,4	8,9	1.540	752	455	430	22	2,2	16	18
GACC 280-4	1x315	230	0,11	0,4	13,3	1.420	752	455	430	25	3,3	16	18
GACC 350-4	2x315	230	0,21	0,8	13,3	3.220	1.212	455	430	35	2,9	16	18
GACC 440-4	2x315	230	0,21	0,8	17,7	3.080	1.212	455	430	38	3,9	16	22
GACC 570-4	2x315	230	0,22	0,8	26,6	2.840	1.212	455	430	42	5,8	16	22
GACC 660-4	3x315	230	0,32	1,2	26,6	4.620	1.672	455	430	53	5,5	16	22
GACC 860-4	2x400	230	0,41	1,7	32,7	6.300	1.686	565	560	60	7	16	28
GACC 1110-4	2x400	230	0,42	1,7	49,1	5.760	1.686	565	560	69	10,5	22	35
GACC 1240-4	2x400	230	0,42	1,7	65,4	5.300	1.686	565	560	73	13,8	22	35
GACC 1670-4	3x400	230	0,62	2,55	73,6	8.640	2.366	565	560	98	15,1	22	35

NOTA: Precios sujetos a modificaciones sin previo aviso; consulte con su comercial o delegación más cercana.

Evaporadores GACC Cúbicos Comerciales Positivos R404A Paso de aleta 7 mm

Modelo	Potencia W	S/Event	Tª Cámara	Tª Evp.	Precios €	
					Evaporador	Des. Elec
GACC 170-7	1.740	SC2	0°C	-8°C	605,00	93,00
GACC 230-7	2.300	SC2	0°C	-8°C	699,00	110,00
GACC 280-7	2.800	SC2	0°C	-8°C	796,00	110,00
GACC 340-7	3.400	SC2	0°C	-8°C	920,00	102,00
GACC 470-7	4.700	SC2	0°C	-8°C	954,00	122,00
GACC 570-7	5.700	SC2	0°C	-8°C	1.087,00	122,00
GACC 710-7	7.100	SC2	0°C	-8°C	1.504,00	137,00
GACC 920-7	9.200	SC2	0°C	-8°C	1.653,00	168,00
GACC 1100-7	11.000	SC2	0°C	-8°C	1.766,00	191,00
GACC 1370-7	13.700	SC2	0°C	-8°C	2.250,00	203,00
GACC 1670-7	16.700	SC2	0°C	-8°C	2.532,00	233,00



Datos técnicos

Modelo	Ventilador mm	V	KW	I (A)	Sup. (m2)	Q aire (m3/h)	largo	alto	ancho	peso	vol int	entrada	salida
GACC 170-7	1x315	230	0,1	0,4	5,3	1.660	752	455	430	21	2,1	12	12
GACC 230-7	1x315	230	0,1	0,4	7,9	1.580	752	455	430	24	3,3	16	18
GACC 280-7	1x315	230	0,11	0,4	10,6	1.510	752	455	430	25	4,3	16	18
GACC 340-7	2x315	230	0,21	0,8	10,6	3.320	1.212	455	430	33	3,9	16	18
GACC 470-7	2x315	230	0,21	0,8	15,9	3.160	1.212	455	430	37	5,7	16	18
GACC 570-7	2x315	230	0,21	0,8	21,2	3.020	1.212	455	430	44	7,6	16	22
GACC 710-7	3x315	230	0,31	1,2	23,8	4.740	1.672	455	430	53	8,2	16	22
GACC 920-7	2x400	230	0,4	1,7	29,4	6.440	1.686	565	560	62	10,3	16	28
GACC 1100-7	2x400	230	0,41	1,7	39,2	6.120	1.686	565	560	75	13,8	22	35
GACC 1370-7	2x400	230	0,61	2,55	44,1	9.660	2.366	565	560	89	15,1	22	35
GACC 1670-7	3x400	230	0,62	2,55	58,7	9.180	2.366	565	560	107	19,8	22	35

S. 4

Evaporadores GACC Cúbicos Comerciales Negativos R404A Paso de aleta 7 mm

Modelo	Potencia W	S/Event	Tª Cámara	Tª Evp.	Precios €	
					Evaporador	Des. Elec
GACC 126-7	1.260	SC3	-18°C	-25°C	605,00	93,00
GACC 183-7	1.830	SC3	-18°C	-25°C	699,00	84,00
GACC 220-7	2.200	SC3	-18°C	-25°C	796,00	110,00
GACC 260-7	2.600	SC3	-18°C	-25°C	920,00	102,00
GACC 360-7	3.600	SC3	-18°C	-25°C	954,00	122,00
GACC 440-7	4.400	SC3	-18°C	-25°C	1.087,00	122,00
GACC 530-7	5.300	SC3	-18°C	-25°C	1.504,00	137,00
GACC 700-7	7.000	SC3	-18°C	-25°C	1.653,00	168,00
GACC 880-7	8.800	SC3	-18°C	-25°C	1.766,00	191,00
GACC 1070-7	10.700	SC3	-18°C	-25°C	2.250,00	203,00
GACC 1270-7	12.700	SC3	-18°C	-25°C	2.532,00	233,00



Datos técnicos

Modelo	Ventilador mm	V	KW	I (A)	Sup. (m2)	Q aire (m3/h)	largo	alto	ancho	peso	vol int	entrada	salida
GACC 126-7	1x315	230	0,1	0,4	5,3	1.660	752	455	430	21	2,1	12	12
GACC 183-7	1x315	230	0,1	0,4	7,9	1.580	752	455	430	24	3,3	16	18
GACC 220-7	1x315	230	0,11	0,4	10,6	1.510	752	455	430	28	4,3	16	18
GACC 260-7	2x315	230	0,21	0,8	10,6	3.320	1.212	455	430	33	3,9	16	18
GACC 360-7	2x315	230	0,21	0,8	15,9	3.160	1.212	455	430	37	5,7	16	18
GACC 440-7	2x315	230	0,21	0,8	21,2	3.020	1.212	455	430	44	7,6	16	22
GACC 530-7	3x315	230	0,31	1,2	23,8	4.740	1.672	455	430	56	8,2	16	22
GACC 700-7	2x400	230	0,4	1,7	29,4	6.440	1.686	565	460	62	10,3	16	28
GACC 880-7	2x400	230	0,41	1,7	39,2	6.120	1.686	565	560	75	13,8	22	35
GACC 1070-7	3x400	230	0,61	2,55	44,1	9.660	2.366	565	560	89	15,1	22	35
GACC 1270-7	3x400	230	0,62	2,55	58,7	9.180	2.366	565	560	107	19,8	22	35

NOTA: Precios sujetos a modificaciones sin previo aviso; consulte con su comercial o delegación más cercana.

Evaporadores GACC Cúbicos Industriales Positivos R404A Paso de aleta 4 mm

Modelo	Potencia W	S/Event	Tª Cámara	Tª Evp.	Precios €	
					Evaporador	Des. Elec
GACC 1790-4	17.900	SC2	0°C	-8°C	2.555,00	229,00
GACC 2420-4	24.200	SC2	0°C	-8°C	2.855,00	295,00
GACC 2780-4	27.800	SC2	0°C	-8°C	3.316,00	295,00
GACC 3630-4	36.300	SC2	0°C	-8°C	4.334,00	371,00
GACC 4200-4	42.000	SC2	0°C	-8°C	4.924,00	371,00
GACC 4860-4	48.600	SC2	0°C	-8°C	5.297,00	520,00
GACC 5650-4	56.500	SC2	0°C	-8°C	6.200,00	520,00
GACC 6860-4	68.600	SC2	0°C	-8°C	11.016,00	1.109,00


Datos técnicos

Modelo	Ventilador mm	V	KW	I (A)	Sup. (m ²)	Q aire (m ³ /h)	largo	alto	ancho	peso	vol int	entrada	salida
GACC 1790-4	2x500	400	1	2,9	67,4	13.580	2.377	755	623	90	14,7	22	42
GACC 2420-4	2x500	400	1,04	2,9	101	13.000	2.377	755	623	130	21,3	22	42
GACC 2780-4	2x500	400	1,08	2,9	134,7	12.420	2.377	755	623	156	26,9	22	42
GACC 3630-4	3x500	400	1,56	4,35	151,6	19.500	3.377	755	623	190	31,2	22	54
GACC 4200-4	3x500	400	1,61	4,35	202,1	18.630	3.377	755	623	227	40,8	28	54
GACC 4860-4	4x500	400	2,08	5,8	202,1	26.000	4.387	755	623	247	40,6	28	54
GACC 5650-4	4x500	400	2,15	5,8	269,4	24.840	4.387	755	623	296	53,4	35	54
GACC 6860-4	2x800	400	2,71	5,4	461,3	34.560	3.950	1.250	975	470	74,4	35	76,1

S. 4

Evaporadores GACC Cúbicos Industriales Positivos R404A Paso de aleta 7 mm

Modelo	Potencia W	S/Event	Tª Cámara	Tª Evp.	Precios €	
					Evaporador	Des. Elec
GACC 1910-7	19.100	SC2	0°C	-8°C	2.595,00	295,00
GACC 2460-7	24.600	SC2	0°C	-8°C	2.957,00	298,00
GACC 2680-7	26.800	SC2	0°C	-8°C	3.155,00	328,00
GACC 3520-7	35.200	SC2	0°C	-8°C	4.455,00	371,00
GACC 4040-7	40.400	SC2	0°C	-8°C	4.777,00	412,00
GACC 4701-7	47.100	SC2	0°C	-8°C	5.666,00	520,00
GACC 5160-7	51.600	SC2	0°C	-8°C	6.026,00	579,00
GHN 6490-7	61.500	SC2	0°C	-8°C	11.246,00	1.205,00


Datos técnicos

Modelo	Ventilador mm	V	KW	I (A)	Sup. (m ²)	Q aire (m ³ /h)	largo	alto	ancho	peso	vol int	entrada	salida
GACC 1910-7	2x500	400	1	2,9	60,5	13.700	2.377	755	623	128	21,3	22	42
GACC 2460-7	2x500	400	1,02	2,9	80,6	13.360	2.377	755	623	143	27,9	22	42
GACC 2680-7	2x500	400	1,04	1,45	100,8	13.040	2.377	755	623	153	34,5	28	54
GACC 3520-7	3x500	400	1,53	4,35	209	20.040	3.377	755	623	209	40,8	28	54
GACC 4040-7	3x500	400	1,56	4,35	221	19.560	3.377	755	623	221	49,7	22	54
GACC 4701-7	4x500	400	2,04	5,8	161,3	26.720	4.387	755	623	270	53,2	28	54
GACC 5160-7	4x500	400	2,08	5,8	201,6	26.080	4.387	755	623	288	65,1	28	54
GHN 6490-7	2x800	400	4,32	8,4	325,8	36.340	3.950	1.250	975	483	86,5	28	64

Evaporadores GACC Cúbicos Industriales Negativos R404A Paso de aleta 7 mm

Modelo	Potencia W	S/Event	Tª Cámara	Tª Evp.	Precios €	
					Evaporador	Des. Elec
GACC 1480-7	14.800	SC3	-18°C	-25°C	2.595,00	295,00
GACC 1790-7	17.900	SC3	-18°C	-25°C	2.957,00	295,00
GACC 2140-7	21.400	SC3	-18°C	-25°C	3.155,00	328,00
GACC 2780-7	27.800	SC3	-18°C	-25°C	4.455,00	371,00
GACC 3045-7	30.450	SC3	-18°C	-25°C	4.777,00	412,00
GACC 3600-7	36.000	SC3	-18°C	-25°C	5.666,00	520,00
GHN 4630-7	46.300	SC3	-18°C	-25°C	10.870,00	1.451,00
GHN 7050-7	70.500	SC3	-18°C	-25°C	16.160,00	1.010,00


Datos técnicos

Modelo	Ventilador mm	V	KW	I (A)	Sup. (m ²)	Q aire (m ³ /h)	largo	alto	ancho	peso	vol int	entrada	salida
GACC 1480-7	2x500	400	1	2,9	60,5	13.700	2.377	755	623	128	21,3	22	42
GACC 1790-7	2x500	400	1,02	2,9	80,6	13.360	2.377	755	623	143	27,9	22	42
GACC 2140-7	2x500	400	1,04	2,9	100,8	13.040	2.377	755	623	153	34,5	22	54
GACC 2780-7	3x500	400	1,53	4,35	120,9	20.040	3.377	755	623	209	40,8	28	54
GACC 3045-7	3x500	400	1,56	4,35	151,2	19.560	3.377	755	623	221	49,7	22	54
GACC 3600-7	4x500	400	2,04	5,8	161,3	26.720	4.387	755	623	270	53,2	28	54
GHN 4630-7	4x500	400	4,16	7,4	316,7	28.720	4.570	760	860	344	82,9	42	76,1
GHN 7050-7	3x800	400	4,02	8,1	488,7	54.510	5.550	1.260	975	675	127,5	42	76,1

NOTA: Precios sujetos a modificaciones sin previo aviso; consulte con su comercial o delegación más cercana.

Evaporadores GASC Cuña R404A
Paso de aleta 4 mm

Modelo	Precios €		Potencia (W)		Potencia eléctrica desescarche (kW)	Potencia eléctrica total	Alcance (m)
	Evap.	Des. Elec	SC2	SC3			
GASC RX 031.1/1-40.A 1821041M	525,00	79,00	1.200	900	230V-1-0,95	0,09	5
GASC RX 031.1/1-40.A 1821040M	598,00	79,00	1.900	1.600	230V-1-0,95	0,09	7
GASC RX 031.1/1-40.A 1821056M	598,00	79,00	2.300	1.800	230V-1-0,95	0,1	10
GASC RX 031.1/1-40.A 1821062M	625,00	101,00	2.100	1.800	230V-1-1,55	0,09	6
GASC RX 031.1/1-40.A 1821065P	625,00	101,00	2.800	2.300	230V-1-1,55	0,1	9


Datos técnicos

Modelo	Sup. (m ²)	Q aire (m ³ /h)	I (A)	largo (mm)	alto (mm)	ancho (mm)	Desagüe	peso (Kg)	vol int	entrada	salida
GASC RX 031.1/1-40.A 1821041M	7,10	660	0,38	964	234	580	G3/4	21,20	0,9	9,50	9,50
GASC RX 031.1/1-40.A 1821040M	10,70	1.060	0,38	964	337	580	G3/4	23,40	1,5	16,00	18,00
GASC RX 031.1/1-40.A 1821056M	10,70	1.440	0,42	964	337	580	G3/4	23,40	1,5	16,00	18,00
GASC RX 031.1/1-40.A 1821062M	16,10	850	0,38	964	337	580	G3/4	25,80	2,2	16,00	18,00
GASC RX 031.1/1-40.A 1821065P	16,10	1.300	0,42	964	337	580	G3/4	25,80	2,2	16,00	18,00

S. 4
Evaporadores GASC Cuña R404A
Paso de aleta 4 mm

Modelo	Precios €		Potencia (W)		Potencia eléctrica desescarche (kW)	Potencia eléctrica total	Alcance (m)
	Evap.	Des. Elec	SC2	SC3			
GASC RX 031.2/1-40.A 1821052M	1.062,00	121,00	2.500	1.900	230V-1-1,80	0,18	8
GASC RX 031.2/1-40.A 1821063M	1.101,00	121,00	3.900	3.100	230V-1-1,80	0,17	10
GASC RX 031.2/1-40.A 1821069P	1.101,00	121,00	4.600	3.600	230V-1-1,80	0,2	14
GASC RX 031.2/1-40.A 1821067M	1.155,00	141,00	4.300	3.600	230V-1-3,00	0,18	8
GASC RX 031.2/1-40.A 1821050P	1.155,00	141,00	5.600	4.600	230V-1-3,00	0,2	12

Datos técnicos

Modelo	Sup. (m ²)	Q aire (m ³ /h)	I (A)	largo (mm)	alto (mm)	ancho (mm)	Desagüe	peso (Kg)	vol int	entrada	salida
GASC RX 031.2/1-40.A 1821052M	14,30	1.320	0,76	1.644	234	580	G3/4	35,80	1,8	16,00	18,00
GASC RX 031.2/1-40.A 1821063M	21,40	2.120	0,76	1.644	337	580	G3/4	39,60	2,6	16,00	18,00
GASC RX 031.2/1-40.A 1821069P	21,40	2.880	0,84	1.644	337	580	G3/4	39,60	2,6	16,00	18,00
GASC RX 031.2/1-40.A 1821067M	32,10	1.700	0,76	1.644	337	580	G3/4	43,70	4	16,00	22,00
GASC RX 031.2/1-40.A 1821050P	32,10	2.600	0,84	1.644	337	580	G3/4	43,70	4	16,00	22,00

Evaporadores GASC Cuña R404A
Paso de aleta 4 mm

Modelo	Precios €		Potencia (W)		Potencia eléctrica desescarche (kW)	Potencia eléctrica total	Alcance (m)
	Evap.	Des. Elec	SC2	SC3			
GASC RX 031.1/3-40.A 1821057M	1.469,00	181,00	5.800	4.700	230V-1-2,45	0,26	12
GASC RX 031.1/3-40.A 1821066P	1.469,00	181,00	6.900	5.500	230V-1-2,45	0,29	17
GASC RX 031.1/3-40.A 1821058M	1.548,00	204,00	6.400	5.400	230V-1-4,05	0,27	10
GASC RX 031.1/3-40.A 1821049P	1.548,00	204,00	8.400	6.900	230V-1-4,05	0,3	15

Datos técnicos

Modelo	Sup. (m ²)	Q aire (m ³ /h)	I (A)	largo (mm)	alto (mm)	ancho (mm)	Desagüe	peso (Kg)	vol int	entrada	salida
GASC RX 031.1/3-40.A 1821057M	32,10	3.180	1,14	2.324	337	580	G3/4	56,70	3,9	16,00	22,00
GASC RX 031.1/3-40.A 1821066P	32,10	4.320	1,26	2.324	337	580	G3/4	56,70	3,9	16,00	22,00
GASC RX 031.1/3-40.A 1821058M	48,20	2.550	1,14	2.324	337	580	G3/4	62,80	5,7	16,00	22,00
GASC RX 031.1/3-40.A 1821049P	48,20	3.900	1,26	2.324	337	580	G3/4	62,80	5,7	16,00	22,00

Evaporadores GASC Cuña R404A
Paso de aleta 4 mm

Modelo	Precios €		Potencia (W)		Potencia eléctrica desescarche (kW)	Potencia eléctrica total	Alcance (m)
	Evap.	Des. Elec	SC2	SC3			
GASC RX 031.1/4-40.A 1821059M	1.917,00	232,00	7.800	6.600	230V-1-3,4	0,35	14
GASC RX 031.1/4-40.A 1821064P	1.917,00	232,00	9.200	7.700	230V-1-3,4	0,39	19
GASC RX 031.1/4-40.A 1821043M	2.021,00	254,00	8.500	6.900	230V-1-5,7	0,36	12
GASC RX 031.1/4-40.A 1821051P	2.021,00	254,00	11.200	8.700	230V-1-5,7	0,4	18

Datos técnicos

Modelo	Sup. (m ²)	Q aire (m ³ /h)	I (A)	largo (mm)	alto (mm)	ancho (mm)	Desagüe	peso (Kg)	vol int	entrada	salida
GASC RX 031.1/4-40.A 1821059M	42,80	4.240	1,52	3.004	337	580	G 1 1/4	72,60	5,2	22,00	28,00
GASC RX 031.1/4-40.A 1821064P	42,80	5.760	1,68	3.004	337	580	G 1 1/4	72,60	5,2	22,00	28,00
GASC RX 031.1/4-40.A 1821043M	64,20	3.400	1,52	3.004	337	580	G 1 1/4	80,60	7,5	22,00	22,00
GASC RX 031.1/4-40.A 1821051P	64,20	5.200	1,68	3.004	337	580	G 1 1/4	80,60	7,5	22,00	28,00

NOTA: Precios sujetos a modificaciones sin previo aviso; consulte con su comercial o delegación más cercana.

Evaporadores GASC Cuña ❄️ R404A

Paso de aleta 7 mm

Modelo	Precios €		Potencia W		Potencia eléctrica desescarche (kW)	Potencia eléctrica total	Alcance (m)
	Evap.	Des. Elec	SC 2	SC 3			
GASC RX 031.1/1-70.A 1821053M	525,00	79,00	1.100	900	230V-1-0,95	0,09	7
GASC RX 031.1/1-70.A 1821068M	598,00	79,00	1.600	1.300	230V-1-0,95	0,09	8
GASC RX 031.1/1-70.A 1821071P	598,00	79,00	2.000	1.600	230V-1-0,95	0,1	11
GASC RX 031.1/1-70.A 1821060M	625,00	101,00	2.000	1.700	230V-1-1,55	0,09	7
GASC RX 031.1/1-70.A 1821070P	625,00	101,00	2.600	2.100	230V-1-1,55	0,1	10



Datos técnicos

Modelo	Sup. (m ²)	Q aire (m ³ /h)	I (A)	largo (mm)	alto (mm)	ancho (mm)	Desagüe	peso (Kg)	vol int	entrada	salida
GASC RX 031.1/1-70.A 1821053M	4,20	800	0,38	964	234	580	G3/4	21,10	1	16,00	18,00
GASC RX 031.1/1-70.A 1821068M	6,30	1.130	0,38	964	337	580	G3/4	23,30	1,5	16,00	18,00
GASC RX 031.1/1-70.A 1821071P	6,30	1.600	0,42	964	337	580	G3/4	23,30	1,5	16,00	18,00
GASC RX 031.1/1-70.A 1821060M	9,50	1.060	0,38	964	337	580	G3/4	25,70	2,2	16,00	18,00
GASC RX 031.1/1-70.A 1821070P	9,50	1.520	0,42	964	337	580	G3/4	25,70	2,2	16,00	18,00

S. 4

Evaporadores GASC Cuña ❄️❄️ R404A

Paso de aleta 7 mm

Modelo	Precios €		Potencia W		Potencia eléctrica desescarche (kW)	Potencia eléctrica total	Alcance (m)
	Evap.	Des. Elec	SC 2	SC 3			
GASC RX 031.2/1-70.A 1821046M	1.062,00	121,00	2.200	1.900	230V-1-1,80	0,18	9
GASC RX 031.2/1-70.A 1821037M	1.101,00	121,00	3.200	2.700	230V-1-1,80	0,17	11
GASC RX 031.2/1-70.A 1821054P	1.101,00	121,00	3.900	3.200	230V-1-1,80	0,19	15
GASC RX 031.2/1-70.A 1821047M	1.155,00	141,00	4.100	3.400	230V-1-3,00	0,17	10
GASC RX 031.2/1-70.A 1821044P	1.155,00	141,00	5.100	4.200	230V-1-3,00	0,19	15

Datos técnicos

Modelo	Sup. (m ²)	Q aire (m ³ /h)	I (A)	largo (mm)	alto (mm)	ancho (mm)	Desagüe	peso (Kg)	vol int	entrada	salida
GASC RX 031.2/1-70.A 1821046M	8,40	1.600	0,76	1.644	234	580	G3/4	35,60	1,8	16,00	18,00
GASC RX 031.2/1-70.A 1821037M	12,70	2.260	0,76	1.644	337	580	G3/4	39,40	2,6	16,00	18,00
GASC RX 031.2/1-70.A 1821054P	12,70	3.200	0,84	1.644	337	580	G3/4	39,40	2,6	16,00	18,00
GASC RX 031.2/1-70.A 1821047M	19,00	2.120	0,76	1.644	337	580	G3/4	43,40	4	16,00	22,00
GASC RX 031.2/1-70.A 1821044P	19,00	3.040	0,84	1.644	337	580	G3/4	43,40	4	16,00	22,00

Evaporadores GASC Cuña ❄️❄️❄️ R404A

Paso de aleta 7 mm

Modelo	Precios €		Potencia W		Potencia eléctrica desescarche (kW)	Potencia eléctrica total	Alcance (m)
	Evap.	Des. Elec	SC 2	SC 3			
GASC RX 031.1/3-70.A 1821048M	1.469,00	181,00	4.800	4.000	230V-1-2,45	0,26	13
GASC RX 031.1/3-70.A 1821045P	1.469,00	181,00	5.900	4.800	230V-1-2,45	0,29	19
GASC RX 031.1/3-70.A 1821061M	1.548,00	204,00	6.100	5.200	230V-1-4,05	0,26	12
GASC RX 031.1/3-70.A 1821039P	1.548,00	204,00	7.700	6.400	230V-1-4,05	0,29	18

Datos técnicos

Modelo	Sup. (m ²)	Q aire (m ³ /h)	I (A)	largo (mm)	alto (mm)	ancho (mm)	Desagüe	peso (Kg)	vol int	entrada	salida
GASC RX 031.1/3-70.A 1821048M	19,00	3.390	1,14	2.324	337	580	G3/4	56,40	3,9	16,00	22,00
GASC RX 031.1/3-70.A 1821045P	19,00	4.800	1,26	2.324	337	580	G3/4	56,70	3,9	16,00	22,00
GASC RX 031.1/3-70.A 1821061M	28,50	3.180	1,14	2.324	337	580	G3/4	62,30	5,7	22,00	22,00
GASC RX 031.1/3-70.A 1821039P	28,50	4.560	1,26	2.324	337	580	G3/4	62,30	5,7	22,00	22,00

Evaporadores GASC Cuña ❄️❄️❄️❄️ R404A

Paso de aleta 7 mm

Modelo	Precios €		Potencia W		Potencia eléctrica desescarche (kW)	Potencia eléctrica total	Alcance (m)
	Evap.	Des. Elec	SC 2	SC 3			
GASC RX 031.1/7-70.A 1821042M	1.917,00	232,00	6.400	5.400	230V-1-3,4	0,35	15
GASC RX 031.1/7-70.A 1821072P	1.917,00	232,00	7.800	6.600	230V-1-3,4	0,38	22
GASC RX 031.1/7-70.A 1821055M	2.021,00	254,00	8.100	6.600	230V-1-5,7	0,35	14
GASC RX 031.1/7-70.A 1821038P	2.021,00	254,00	10.300	8.100	230V-1-5,7	0,39	21

Datos técnicos

Modelo	Sup. (m ²)	Q aire (m ³ /h)	I (A)	largo (mm)	alto (mm)	ancho (mm)	Desagüe	peso (Kg)	vol int	entrada	salida
GASC RX 031.1/7-70.A 1821042M	25,30	4.520	1,52	3.004	337	580	G 1 1/4	72,20	5,2	22,00	28,00
GASC RX 031.1/7-70.A 1821072P	25,30	6.400	1,68	3.004	337	580	G 1 1/4	72,20	5,2	22,00	28,00
GASC RX 031.1/7-70.A 1821055M	38,00	4.240	1,52	3.004	337	580	G 1 1/4	79,90	7,5	22,00	22,00
GASC RX 031.1/7-70.A 1821038P	38,00	6.080	1,68	3.004	337	580	G 1 1/4	79,90	7,5	22,00	22,00

NOTA: Precios sujetos a modificaciones sin previo aviso; consulte con su comercial o delegación más cercana.

Evaporadores GASC Cuña CO₂
Paso de aleta 4 mm

Modelo	Precios €		Potencia (W)		Potencia eléctrica desescarche (kW)	Potencia eléctrica total	Alcance (m)	r.p.m.
	Evap.	Des. Elec	DT1 = 7°K To = -25°C Tc = -8°C	DT1 = 8°K To = -8°C Tc = 20°C				
GASC CX 031.1/1-40.A 1821128M	689,00	79,00	1.200	1.400	230V-1-0,95	0,09	5	900
GASC CX 031.1/1-40.A 1821147M	795,00	79,00	2.200	2.700	230V-1-0,95	0,1	10	1.300
GASC CX 031.1/1-40.A 1821148M	795,00	79,00	1.800	2.200	230V-1-0,95	0,09	7	900
GASC CX 031.1/1-40.A 1821137M	850,00	101,00	1.900	2.300	230V-1-1,55	0,09	6	900
GASC CX 031.1/1-40.A 1821127M	850,00	101,00	2.600	3.200	230V-1-1,55	0,1	9	1.300

Datos técnicos

Modelo	Sup. (m ²)	Q aire (m ³ /h)	I (A)	largo (mm)	alto (mm)	ancho (mm)	Desagüe	peso (Kg)	vol int	entrada	salida
GASC CX 031.1/1-40.A 1821128M	7,10	660	0,38	964	234	580	G3/4	21,20	0,8	9,50	9,50
GASC CX 031.1/1-40.A 1821147M	10,70	1.440	0,42	964	337	580	G3/4	23,40	1,2	9,50	9,50
GASC CX 031.1/1-40.A 1821148M	10,70	1.060	0,38	964	337	580	G3/4	23,40	1,2	9,50	9,50
GASC CX 031.1/1-40.A 1821137M	16,00	850	0,38	964	337	580	G3/4	25,80	1,8	9,50	9,50
GASC CX 031.1/1-40.A 1821127M	16,00	1.300	0,42	964	337	580	G3/4	25,80	1,8	9,50	9,50

S. 4
Evaporadores GASC Cuña CO₂
Paso de aleta 4 mm

Modelo	Precios €		Potencia (W)		Potencia eléctrica desescarche (kW)	Potencia eléctrica total	Alcance (m)	r.p.m.
	Evap.	Des. Elec	DT1 = 7°K To = -25°C Tc = -8°C	DT1 = 8°K To = -8°C Tc = 20°C				
GASC CX 031.2/1-40.A 1821151M	1.270,00	121,00	2.300	2.900	230V-1-1,80	0,18	8	900
GASC CX 031.2/1-40.A 1821124M	1.271,00	121,00	3.600	4.400	230V-1-1,80	0,17	10	900
GASC CX 031.2/1-40.A 1821138M	1.271,00	121,00	4.300	5.400	230V-1-1,80	0,2	14	1.300
GASC CX 031.2/1-40.A 1821152M	1.498,00	141,00	3.800	4.700	230V-1-3,00	0,18	8	900
GASC CX 031.2/1-40.A 1821126M	1.498,00	141,00	5.200	6.400	230V-1-3,00	0,2	12	1.300

Datos técnicos

Modelo	Sup. (m ²)	Q aire (m ³ /h)	I (A)	largo (mm)	alto (mm)	ancho (mm)	Desagüe	peso (Kg)	vol int	entrada	salida
GASC CX 031.2/1-40.A 1821151M	14,30	1.320	0,76	1.644	234	580	G3/4	35,80	1,5	9,50	9,50
GASC CX 031.2/1-40.A 1821124M	21,40	2.120	0,76	1.644	337	580	G3/4	39,60	2,4	16,00	22,00
GASC CX 031.2/1-40.A 1821138M	21,40	2.880	0,84	1.644	337	580	G3/4	39,60	2,4	16,00	22,00
GASC CX 031.2/1-40.A 1821152M	32,10	1.700	0,76	1.644	337	580	G3/4	43,70	3,5	16,00	22,00
GASC CX 031.2/1-40.A 1821126M	32,10	2.600	0,84	1.644	337	580	G3/4	43,70	3,5	16,00	22,00

Evaporadores GASC Cuña CO₂
Paso de aleta 4 mm

Modelo	Precios €		Potencia (W)		Potencia eléctrica desescarche (kW)	Potencia eléctrica total	Alcance (m)	r.p.m.
	Evap.	Des. Elec	DT1 = 7°K To = -25°C Tc = -8°C	DT1 = 8°K To = -8°C Tc = 20°C				
GASC CX 031.1/3-40.A 1821132M	1.870,00	181,00	5.400	6.600	230V-1-2,45	0,26	12	900
GASC CX 031.1/3-40.A 1821139M	1.870,00	181,00	6.500	8.100	230V-1-2,45	0,29	17	1.300
GASC CX 031.1/3-40.A 1821118M	2.024,00	204,00	5.800	7.100	230V-1-4,05	0,27	10	900
GASC CX 031.1/3-40.A 1821145M	2.024,00	204,00	7.800	9.700	230V-1-4,05	0,3	15	1.300

Datos técnicos

Modelo	Sup. (m ²)	Q aire (m ³ /h)	I (A)	largo (mm)	alto (mm)	ancho (mm)	Desagüe	peso (Kg)	vol int	entrada	salida
GASC CX 031.1/3-40.A 1821132M	32,10	3.180	1,14	2.324	337	580	G3/4	56,70	3,4	16,00	22,00
GASC CX 031.1/3-40.A 1821139M	32,10	4.320	1,26	2.324	337	580	G3/4	56,70	3,4	16,00	22,00
GASC CX 031.1/3-40.A 1821118M	48,10	2.550	1,14	2.324	337	580	G3/4	62,80	5,1	16,00	22,00
GASC CX 031.1/3-40.A 1821145M	48,10	3.900	1,26	2.324	337	580	G3/4	62,80	5,1	16,00	22,00

Evaporadores GASC Cuña CO₂
Paso de aleta 4 mm

Modelo	Precios €		Potencia (W)		Potencia eléctrica desescarche (kW)	Potencia eléctrica total	Alcance (m)	r.p.m.
	Evap.	Des. Elec	DT1 = 7°K To = -25°C Tc = -8°C	DT1 = 8°K To = -8°C Tc = 20°C				
GASC CX 031.1/4-40.A 1821146M	2.424,00	232,00	7.200	8.800	230V-1-3,4	0,35	14	900
GASC CX 031.1/4-40.A 1821149M	2.424,00	232,00	8.700	10.700	230V-1-3,4	0,39	19	1.300
GASC CX 031.1/4-40.A 1821143M	2.628,00	254,00	7.700	9.500	230V-1-5,7	0,36	12	900
GASC CX 031.1/4-40.A 1821133M	2.628,00	254,00	10.400	12.900	230V-1-5,7	0,4	18	1.300

Datos técnicos

Modelo	Sup. (m ²)	Q aire (m ³ /h)	I (A)	largo (mm)	alto (mm)	ancho (mm)	Desagüe	peso (Kg)	vol int	entrada	salida
GASC CX 031.1/4-40.A 1821146M	42,80	4.240	1,52	3.004	337	580	G 1 1/4	72,60	4,4	16,00	22,00
GASC CX 031.1/4-40.A 1821149M	42,80	5.760	1,68	3.004	337	580	G 1 1/4	72,60	4,4	16,00	22,00
GASC CX 031.1/4-40.A 1821143M	64,20	3.400	1,52	3.004	337	580	G 1 1/4	80,60	6,6	16,00	22,00
GASC CX 031.1/4-40.A 1821133M	64,20	5.200	1,68	3.004	337	580	G 1 1/4	80,60	6,6	16,00	22,00

NOTA: Precios sujetos a modificaciones sin previo aviso; consulte con su comercial o delegación más cercana.

Evaporadores GASC Cuña CO₂

Paso de aleta 7 mm

Modelo	Precios €		Potencia (W)		Potencia eléctrica desescarche (kW)	Potencia eléctrica total	Alcance (m)	r.p.m.
	Evap.	Des. Elec	DT1 = 7°K To = -25°C Tc = -8°C	DT1 = 8°K To = -8°C Tc = 20°C				
GASC CX 031.1/1-70.A 1821142M	689,00	79,00	1.000	1.100	230V-1-0,95	0,09	7	900
GASC CX 031.1/1-70.A 1821125M	795,00	79,00	1.400	1.700	230V-1-0,95	0,09	8	900
GASC CX 031.1/1-70.A 1821122M	795,00	79,00	1.700	2.000	230V-1-0,95	0,1	11	1.300
GASC CX 031.1/1-70.A 1821123M	850,00	101,00	1.700	2.100	230V-1-1,55	0,09	7	900
GASC CX 031.1/1-70.A 1821130M	850,00	101,00	2.200	2.700	230V-1-1,55	0,1	10	1.300

Datos técnicos

Modelo	Sup. (m ²)	Q aire (m ³ /h)	I (A)	largo (mm)	alto (mm)	ancho (mm)	Desagüe	peso (Kg)	vol int	entrada	salida
GASC CX 031.1/1-70.A 1821142M	4,20	800	0,38	964	234	580	G3/4	21,20	0,8	9,50	9,50
GASC CX 031.1/1-70.A 1821125M	6,30	1.130	0,38	964	337	580	G3/4	23,40	1,2	9,50	9,50
GASC CX 031.1/1-70.A 1821122M	6,30	1.600	0,42	964	337	580	G3/4	23,30	1,2	9,50	9,50
GASC CX 031.1/1-70.A 1821123M	9,50	1.060	0,38	964	337	580	G3/4	25,70	1,8	9,50	9,50
GASC CX 031.1/1-70.A 1821130M	9,50	1.520	0,42	964	337	580	G3/4	25,70	1,8	9,50	9,50

Evaporadores GASC Cuña CO₂

Paso de aleta 7 mm

Modelo	Precios €		Potencia (W)		Potencia eléctrica desescarche (kW)	Potencia eléctrica total	Alcance (m)	r.p.m.
	Evap.	Des. Elec	DT1 = 7°K To = -25°C Tc = -8°C	DT1 = 8°K To = -8°C Tc = 20°C				
GASC CX 031.2/1-70.A 1821134M	1.270,00	121,00	1.900	2.300	230V-1-1,80	0,18	9	900
GASC CX 031.2/1-70.A 1821121M	1.271,00	121,00	2.700	3.300	230V-1-1,80	0,17	11	900
GASC CX 031.2/1-70.A 1821136M	1.271,00	121,00	3.300	4.100	230V-1-1,80	0,19	15	1.300
GASC CX 031.2/1-70.A 1821117M	1.498,00	141,00	3.500	4.300	230V-1-3,00	0,17	10	900
GASC CX 031.2/1-70.A 1821131M	1.498,00	141,00	4.400	5.500	230V-1-3,00	0,19	15	1.300

Datos técnicos

Modelo	Sup. (m ²)	Q aire (m ³ /h)	I (A)	largo (mm)	alto (mm)	ancho (mm)	Desagüe	peso (Kg)	vol int	entrada	salida
GASC CX 031.2/1-70.A 1821134M	8,40	1.600	0,76	1.644	234	580	G3/4	35,60	1,5	9,50	9,50
GASC CX 031.2/1-70.A 1821121M	12,60	2.260	0,76	1.644	337	580	G3/4	39,40	2,4	16,00	22,00
GASC CX 031.2/1-70.A 1821136M	12,60	3.200	0,84	1.644	337	580	G3/4	39,40	2,4	16,00	22,00
GASC CX 031.2/1-70.A 1821117M	19,00	2.120	0,76	1.644	337	580	G3/4	43,40	3,5	16,00	22,00
GASC CX 031.2/1-70.A 1821131M	19,00	3.040	0,84	1.644	337	580	G3/4	43,40	3,5	16,00	22,00

Evaporadores GASC Cuña CO₂

Paso de aleta 7 mm

Modelo	Precios €		Potencia (W)		Potencia eléctrica desescarche (kW)	Potencia eléctrica total	Alcance (m)	r.p.m.
	Evap.	Des. Elec	DT1 = 7°K To = -25°C Tc = -8°C	DT1 = 8°K To = -8°C Tc = 20°C				
GASC CX 031.1/3-70.A 1821119M	1.870,00	181,00	4.100	5.100	230V-1-2,45	0,26	13	900
GASC CX 031.1/3-70.A 1821150M	1.870,00	181,00	5.100	6.300	230V-1-2,45	0,29	19	1.300
GASC CX 031.1/3-70.A 1821140M	2.024,00	204,00	5.300	6.500	230V-1-4,05	0,26	12	900
GASC CX 031.1/3-70.A 1821141M	2.024,00	204,00	6.600	8.200	230V-1-4,05	0,29	18	1.300

Datos técnicos

Modelo	Sup. (m ²)	Q aire (m ³ /h)	I (A)	largo (mm)	alto (mm)	ancho (mm)	Desagüe	peso (Kg)	vol int	entrada	salida
GASC CX 031.1/3-70.A 1821119M	19,00	3.390	1,14	2.324	337	580	G3/4	56,40	3,4	16,00	22,00
GASC CX 031.1/3-70.A 1821150M	19,00	4.800	1,26	2.324	337	580	G3/4	56,40	3,4	16,00	22,00
GASC CX 031.1/3-70.A 1821140M	28,50	3.180	1,14	2.324	337	580	G3/4	62,30	5	16,00	22,00
GASC CX 031.1/3-70.A 1821141M	28,50	4.560	1,26	2.324	337	580	G3/4	62,30	5	16,00	22,00

Evaporadores GASC Cuña CO₂

Paso de aleta 7 mm

Modelo	Precios €		Potencia (W)		Potencia eléctrica desescarche (kW)	Potencia eléctrica total	Alcance (m)	r.p.m.
	Evap.	Des. Elec	DT1 = 7°K To = -25°C Tc = -8°C	DT1 = 8°K To = -8°C Tc = 20°C				
GASC CX 031.1/4-70.A 1821129M	2.424,00	232,00	5.500	6.800	230V-1-3,4	0,35	15	900
GASC CX 031.1/4-70.A 1821144M	2.424,00	232,00	6.800	8.300	230V-1-3,4	0,38	22	1.300
GASC CX 031.1/4-70.A 1821120M	2.628,00	254,00	7.100	8.700	230V-1-5,7	0,35	14	900
GASC CX 031.1/4-70.A 1821135M	2.628,00	254,00	8.900	11.000	230V-1-5,7	0,39	21	1.300

Datos técnicos

Modelo	Sup. (m ²)	Q aire (m ³ /h)	I (A)	largo (mm)	alto (mm)	ancho (mm)	Desagüe	peso (Kg)	vol int	entrada	salida
GASC CX 031.1/4-70.A 1821129M	25,30	4.250	1,52	3.004	337	580	G 1 1/4	72,20	4,4	16,00	22,00
GASC CX 031.1/4-70.A 1821144M	25,30	6.400	1,68	3.004	337	580	G 1 1/4	72,20	4,4	16,00	22,00
GASC CX 031.1/4-70.A 1821120M	37,90	4.240	1,52	3.004	337	580	G 1 1/4	79,90	6,6	16,00	22,00
GASC CX 031.1/4-70.A 1821135M	37,90	6.080	1,68	3.004	337	580	G 1 1/4	79,90	6,6	16,00	22,00

NOTA: Precios sujetos a modificaciones sin previo aviso; consulte con su comercial o delegación más cercana.

Evaporadores DHF Plafón R404A

Paso de aleta 4 mm

Modelo	Precios €		Potencia (W) SC2	Potencia eléctrica desescarche (kW)	Potencia eléctrica total	Alcance (m)
	Evap.	Des. Elec				
DHF 035A/14-L2	1.014,00	206,00	1.900	230V-4x0,35	0,05	2x4
DHF 035A/14-L1	1.014,00	206,00	2.200	230V-4x0,35	0,06	2x6
DHF 035A/14-N	1.014,00	206,00	2.800	230V-4x0,35	0,16	2x8
DHF 035B/14-L2	1.090,00	206,00	2.300	230V-4x0,35	0,05	2x4
DHF 035B/14-L1	1.090,00	206,00	2.900	230V-4x0,35	0,06	2x6
DHF 035B/14-N	1.090,00	206,00	3.800	230V-4x0,35	0,16	2x8



Datos técnicos

Modelo	Sup. (m2)	Q aire (m3/h)	I (A)	largo (mm)	alto (mm)	ancho (mm)	Desagüe	peso (Kg)	vol int	entrada	salida
DHF 035A/14-L2	11,50	1.080	0,2	916	270	908	2xG1	31,00	2,8	16,00	18,00
DHF 035A/14-L1	11,50	1.460	0,27	916	270	908	2xG1	31,00	2,8	16,00	18,00
DHF 035A/14-N	11,50	2.290	0,72	916	270	908	2xG1	31,00	2,8	16,00	18,00
DHF 035B/14-L2	17,30	990	0,2	916	270	908	2xG1	35,00	4,1	16,00	18,00
DHF 035B/14-L1	17,30	1.375	0,27	916	270	908	2xG1	35,00	4,1	16,00	18,00
DHF 035B/14-N	17,30	2.140	0,72	916	270	908	2xG1	35,00	4,1	16,00	18,00

S. 4

Evaporadores DHF Plafón R404A

Paso de aleta 4 mm

Modelo	Precios €		Potencia (W) SC2	Potencia eléctrica desescarche (kW)	Potencia eléctrica total	Alcance (m)
	Evap.	Des. Elec				
DHF 035A/24-L2	1.539,00	248,00	3.800	230V-4x0,65	0,1	2x5
DHF 035A/24-L1	1.539,00	248,00	4.500	230V-4x0,65	0,12	2x7
DHF 035A/24-N	1.539,00	248,00	5.600	230V-4x0,65	0,32	2x11
DHF 035B/24-L2	1.687,00	248,00	4.700	230V-4x0,65	0,1	2x5
DHF 035B/24-L1	1.687,00	248,00	5.800	230V-4x0,65	0,12	2x7
DHF 035B/24-N	1.687,00	248,00	7.600	230V-4x0,65	0,32	2x11

Datos técnicos

Modelo	Sup. (m2)	Q aire (m3/h)	I (A)	largo (mm)	alto (mm)	ancho (mm)	Desagüe	peso (Kg)	vol int	entrada	salida
DHF 035A/24-L2	23,10	2.160	0,4	1.516	270	908	2xG1	56,00	5,3	16,00	28,00
DHF 035A/24-L1	23,10	2.920	0,54	1.516	270	908	2xG1	56,00	5,3	16,00	28,00
DHF 035A/24-N	23,10	4.580	1,44	1.516	270	908	2xG1	56,00	5,3	16,00	28,00
DHF 035B/24-L2	34,60	1.980	0,4	1.516	270	908	2xG1	67,00	7,6	16,00	28,00
DHF 035B/24-L1	34,60	2.750	0,54	1.516	270	908	2xG1	67,00	7,6	16,00	28,00
DHF 035B/24-N	34,60	4.280	1,44	1.516	270	908	2xG1	67,00	7,6	16,00	28,00

Evaporadores DHF Plafón R404A

Paso de aleta 4 mm

Modelo	Precios €		Potencia (W) SC2	Potencia eléctrica desescarche (kW)	Potencia eléctrica total	Alcance (m)
	Evap.	Des. Elec				
DHF 035A/34-L2	2.110,00	286,00	5.700	230V-4x0,65	0,14	2x5
DHF 035A/34-L1	2.110,00	286,00	6.700	230V-4x0,65	0,19	2x7
DHF 035A/34-N	2.110,00	286,00	8.600	230V-4x0,65	0,48	2x11
DHF 035B/34-L2	2.295,00	286,00	7.000	230V-4x0,65	0,14	2x5
DHF 035B/34-L1	2.295,00	286,00	8.670	230V-4x0,65	0,19	2x7
DHF 035B/34-N	2.295,00	286,00	11.400	230V-4x0,65	0,48	2x11

Datos técnicos

Modelo	Sup. (m2)	Q aire (m3/h)	I (A)	largo (mm)	alto (mm)	ancho (mm)	Desagüe	peso (Kg)	vol int	entrada	salida
DHF 035A/34-L2	34,60	3.240	0,6	2.116	270	908	2xG1	81,00	7,3	16,00	28,00
DHF 035A/34-L1	34,60	4.380	0,81	2.116	270	908	2xG1	81,00	7,3	16,00	28,00
DHF 035A/34-N	34,60	6.870	2,16	2.116	270	908	2xG1	81,00	7,3	16,00	28,00
DHF 035B/34-L2	52,00	2.970	0,6	2.116	270	908	2xG1	91,00	10,8	16,00	28,00
DHF 035B/34-L1	52,00	4.125	0,81	2.116	270	908	2xG1	91,00	10,8	16,00	28,00
DHF 035B/34-N	52,00	6.420	2,16	2.116	270	908	2xG1	91,00	10,8	16,00	28,00

NOTA: Precios sujetos a modificaciones sin previo aviso; consulte con su comercial o delegación más cercana.

Evaporadores DHF Plafón R404A

Paso de aleta 4 mm

Modelo	Precios €		Potencia (W) SC2	Potencia eléctrica desescarche (kW)	Potencia eléctrica total	Alcance (m)
	Evap.	Des. Elec				
DHF 035A/44-L2	2.697,00	311,00	7.600	230V-4x0,80	0,19	2x5
DHF 035A/44-L1	2.697,00	311,00	8.900	230V-4x0,80	0,25	2x7
DHF 035A/44-N	2.697,00	311,00	11.200	230V-4x0,80	0,64	2x12
DHF 035B/44-L2	2.933,00	311,00	9.300	230V-4x0,80	0,19	2x5
DHF 035B/44-L1	2.933,00	311,00	11.600	230V-4x0,80	0,25	2x7
DHF 035B/44-N	2.933,00	311,00	15.200	230V-4x0,80	0,64	2x12

Datos técnicos

Modelo	Sup. (m ²)	Q aire (m ³ /h)	I (A)	largo (mm)	alto (mm)	ancho (mm)	Desagüe	peso (Kg)	vol int	entrada	salida
DHF 035A/44-L2	46,20	4.320	0,8	2.716	270	908	2xG1	106,00	9,6	16,00	28,00
DHF 035A/44-L1	46,20	5.840	1,08	2.716	270	908	2xG1	106,00	9,6	16,00	28,00
DHF 035A/44-N	46,20	9.160	2,88	2.716	270	908	2xG1	106,00	9,6	16,00	28,00
DHF 035B/44-L2	69,30	3.960	0,8	2.716	270	908	2xG1	130,00	14	16,00	28,00
DHF 035B/44-L1	69,30	5.500	1,08	2.716	270	908	2xG1	130,00	14	16,00	28,00
DHF 035B/44-N	69,30	8.560	2,88	2.716	270	908	2xG1	130,00	14	16,00	28,00

S. 4

Evaporadores GACC Cúbicos R404A

Paso de aleta 4 mm

Modelo	Precios €		Potencia W		Potencia eléctrica desescarche (kW)	Potencia eléctrica total	Alcance (m)
	Evap.	Des. Elec	SC 2	SC 3			
GACC RX 031.1/1-40.A 1820882P	576,00	93,00	1.800	1.400	230V-1-0,97	0,1	8
GACC RX 031.1/1-40.A 1820842P	679,00	93,00	2.200	1.800	230V-1-0,97	0,1	8
GACC RX 031.1/1-40.A 1820848P	733,00	110,00	2.900	2.300	230V-1-1,44	0,1	7
GACC RX 040.1/1-40.A 1820844M	1.049,00	119,00	4.400	3.600	230V-1-1,78	0,2	12
GACC RX 040.1/1-40.A 1820843M	1.126,00	138,00	5.600	4.600	230V-1-2,32	0,2	11
GACC RX 040.1/1-40.A 1820851M	1.231,00	155,00	6.300	5.100	230V-1-2,86	0,2	10



Datos técnicos

Modelo	Sup. (m ²)	Q aire (m ³ /h)	I (A)	largo (mm)	alto (mm)	ancho (mm)	Desagüe	peso (Kg)	vol int	entrada	salida
GACC RX 031.1/1-40.A 1820882P	6,60	1.610	0,4	752	455	430	G3/4	20,00	1,6	12,00	12,00
GACC RX 031.1/1-40.A 1820842P	8,90	1.540	0,4	752	455	430	G3/4	22,00	2,2	16,00	18,00
GACC RX 031.1/1-40.A 1820848P	13,30	1.420	0,4	752	455	430	G3/4	25,00	3,3	16,00	18,00
GACC RX 040.1/1-40.A 1820844M	16,40	3.150	0,9	1.006	565	560	G 1 1/4	35,00	3,8	16,00	22,00
GACC RX 040.1/1-40.A 1820843M	24,50	2.880	0,9	1.006	565	560	G 1 1/4	39,00	5,8	16,00	28,00
GACC RX 040.1/1-40.A 1820851M	32,70	2.650	0,9	1.006	565	560	G 1 1/4	40,00	7,6	16,00	28,00

Evaporadores GACC Cúbicos R404A

Paso de aleta 4 mm

Modelo	Precios €		Potencia W		Potencia eléctrica desescarche (kW)	Potencia eléctrica total	Alcance (m)
	Evap.	Des. Elec	SC 2	SC 3			
GACC RX 031.1/2-40.A 1820852P	962,00	102,00	3.600	2.800	230V-1-1,71	0,2	9
GACC RX 031.1/2-40.A 1820839P	1.037,00	102,00	4.500	3.700	230V-1-1,71	0,2	9
GACC RX 031.1/2-40.A 1820875P	1.135,00	122,00	5.700	4.600	230V-1-2,57	0,2	8
GACC RX 040.1/2-40.A 1820875P	1.639,00	143,00	8.800	6.900	230V-1-3,7	0,4	13
GACC RX 040.1/2-40.A 1820846P	1.875,00	168,00	11.300	9.200	230V-1-4,95	0,4	12
GACC RX 040.1/2-40.A 1820881P	1.979,00	191,00	12.600	10.300	400V-3-N-6,2	0,4	10
GACC RX 050.1/2-40.A 1820869M	2.555,00	229,00	18.300	14.700	400V-3-N-7,65	1	22
GACC RX 050.1/2-40.A 1820857M	2.855,00	295,00	24.600	19.300	400V-3-N-11,15	1	21
GACC RX 050.1/2-40.A 1820872M	3.316,00	295,00	28.200	22.500	400V-3-N-11,15	1,1	20

Datos técnicos

Modelo	Sup. (m ²)	Q aire (m ³ /h)	I (A)	largo (mm)	alto (mm)	ancho (mm)	Desagüe	peso (Kg)	vol int	entrada	salida
GACC RX 031.1/2-40.A 1820852P	13,30	3.220	0,8	1.212	455	430	G3/4	35,00	2,9	16,00	18,00
GACC RX 031.1/2-40.A 1820839P	17,70	3.080	0,8	1.212	455	430	G3/4	38,00	3,9	16,00	22,00
GACC RX 031.1/2-40.A 1820875P	26,60	2.840	0,8	1.212	455	430	G3/4	42,00	5,8	16,00	22,00
GACC RX 040.1/2-40.A 1820875P	32,70	6.300	1,8	1.686	565	560	G 1 1/4	60,00	7	16,00	28,00
GACC RX 040.1/2-40.A 1820846P	49,10	5.760	1,8	1.686	565	560	G 1 1/4	69,00	10,5	22,00	35,00
GACC RX 040.1/2-40.A 1820881P	65,40	5.300	1,8	1.686	565	560	G 1 1/4	73,00	13,8	22,00	35,00
GACC RX 050.1/2-40.A 1820869M	67,40	13.580	3	2.377	755	623	G 1 1/4	90,00	14,7	22,00	42,00
GACC RX 050.1/2-40.A 1820857M	101,00	13.000	3	2.377	755	623	G 1 1/4	130,00	21,3	22,00	42,00
GACC RX 050.1/2-40.A 1820872M	134,70	12.420	3	2.377	755	623	G 1 1/4	156,00	26,9	22,00	42,00

NOTA: Precios sujetos a modificaciones sin previo aviso; consulte con su comercial o delegación más cercana.

Evaporadores GACC Cúbicos ❁❁❁ R404A Paso de aleta 4 mm

Modelo	Precios €		Potencia W		Potencia eléctrica desescarche (kW)	Potencia eléctrica total	Alcance (m)
	Evap.	Des. Elec	SC 2	SC 3			
GACC RX 031.1/3-40.A 1820886M	1.513,00	112,00	6.800	5.300	230V-1-2,45	0,3	9
GACC RX 031.1/3-40.A 1820887M	1.677,00	137,00	8.600	6.900	230V-1-3,7	0,3	8
GACC RX 040.1/3-40.A 1820873M	2.482,00	203,00	17.000	13.400	400V-3-N-6,5	0,6	13
GACC RX 040.1/3-40.A 1820868M	2.815,00	23,00	18.800	15.200	400V-3-N-8,1	0,6	11
GACC RX 050.1/3-40.A 1820861M	4.334,00	371,00	36.900	29.000	400V-3-N-15,2	1,6	22
GACC RX 050.1/3-40.A 1820850M	4.924,00	371,00	42.500	34.100	400V-3-N-15,2	1,6	21

Datos técnicos

Modelo	Sup. (m ²)	Q aire (m ³ /h)	I (A)	largo (mm)	alto (mm)	ancho (mm)	Desagüe	peso (Kg)	vol int	entrada	salida
GACC RX 031.1/3-40.A 1820886M	26,60	4.620	1,2	1.672	455	430	G3/4	53,00	5,5	12,00	22,00
GACC RX 031.1/3-40.A 1820887M	39,80	4.260	1,2	1.672	455	430	G3/4	60,00	8,3	16,00	28,00
GACC RX 040.1/3-40.A 1820873M	73,60	8.640	2,7	2.366	565	560	G 1 1/4	97,50	15	22,00	35,00
GACC RX 040.1/3-40.A 1820868M	98,20	7.950	2,7	2.366	565	560	G 1 1/4	105,00	19,7	22,00	42,00
GACC RX 050.1/3-40.A 1820861M	151,60	19.500	4,5	3.377	755	623	G 1 1/4	189,50	31,2	22,00	54,00
GACC RX 050.1/3-40.A 1820850M	202,10	18.630	4,5	3.377	755	623	G 1 1/4	226,50	40,8	28,00	54,00

S. 4

Evaporadores GACC Cúbicos ❁❁❁ R404A Paso de aleta 4 mm

Modelo	Precios €		Potencia W		Potencia eléctrica desescarche (kW)	Potencia eléctrica total	Alcance (m)
	Evap.	Des. Elec	SC 2	SC 3			
GACC RX 031.1/4-40.A 1820856M	2.062,00	199,00	11.500	9.200	230V-1-5,55	0,4	8
GACC RX 040.1/4-40.A 1820888M	3.236,00	275,00	22.500	18.000	400V-3-N-9,1	0,8	13
GACC RX 040.1/4-40.A 1820862M	3.727,00	317,00	25.200	20.600	400V-3-N-11,4	0,8	11
GACC RX 050.1/4-40.A 1820847M	5.297,00	520,00	49.200	36.300	2x400V-3-N-21,1	2,1	23
GACC RX 050.1/4-40.A 1820853M	6.200,00	520,00	57.000	43.400	2x400V-3-N-21,1	2,2	22

Datos técnicos

Modelo	Sup. (m ²)	Q aire (m ³ /h)	I (A)	largo (mm)	alto (mm)	ancho (mm)	Desagüe	peso (Kg)	vol int	entrada	salida
GACC RX 031.1/4-40.A 1820856M	53,10	5.680	1,6	2.132	455	430	G3/4	78,00	10,9	16,00	35,00
GACC RX 040.1/4-40.A 1820888M	98,20	11.520	3,6	3.046	565	560	G 1 1/4	128,00	19,9	22,00	42,00
GACC RX 040.1/4-40.A 1820862M	130,90	10.600	3,6	3.046	565	560	G 1 1/4	139,00	26,2	22,00	42,00
GACC RX 050.1/4-40.A 1820847M	202,10	26.000	6	4.387	755	623	G 1 1/4	247,00	40,6	28,00	54,00
GACC RX 050.1/4-40.A 1820853M	269,40	24.840	6	4.387	755	623	G 1 1/4	296,00	53,4	35,00	54,00

Evaporadores GACC Cúbicos ❁ R404A Paso de aleta 7 mm

Modelo	Precios €		Potencia W		Potencia eléctrica desescarche (kW)	Potencia eléctrica total	Alcance (m)
	Evap.	Des. Elec	SC 2	SC 3			
GACC RX 031.1/1-70.A 1820864M	605,00	93,00	1.700	1.300	230V-1-0,97	0,1	10
GACC RX 031.1/1-70.A 1820863P	699,00	110,00	2.400	1.900	230V-1-1,44	0,1	9
GACC RX 031.1/1-70.A 1820865P	796,00	110,00	2.900	2.200	230V-1-1,44	0,1	8
GACC RX 040.1/1-70.A 1820854M	1.013,00	119,00	3.300	2.600	230V-1-1,78	0,2	14
GACC RX 040.1/1-70.A 1820883M	1.120,00	138,00	4.600	3.800	230V-1-2,32	0,2	13
GACC RX 040.1/1-70.A 1820878M	1.231,00	155,00	5.600	4.500	230V-1-2,86	0,2	12

Datos técnicos

Modelo	Sup. (m ²)	Q aire (m ³ /h)	I (A)	largo (mm)	alto (mm)	ancho (mm)	Desagüe	peso (Kg)	vol int	entrada	salida
GACC RX 031.1/1-70.A 1820864M	5,30	1.660	0,4	752	455	430	G3/4	21,00	2,1	12,00	12,00
GACC RX 031.1/1-70.A 1820863P	7,90	1.580	0,4	752	455	430	G3/4	24,00	3,3	16,00	18,00
GACC RX 031.1/1-70.A 1820865P	10,60	1.510	0,4	752	455	430	G3/4	28,00	4,3	16,00	18,00
GACC RX 040.1/1-70.A 1820854M	9,80	3.400	0,9	1.006	565	560	G 1 1/4	30,00	3,8	16,00	18,00
GACC RX 040.1/1-70.A 1820883M	14,70	3.220	0,9	1.006	565	560	G 1 1/4	38,50	5,8	16,00	28,00
GACC RX 040.1/1-70.A 1820878M	19,60	3.060	0,9	1.006	565	560	G 1 1/4	42,50	7,6	16,00	28,00

NOTA: Precios sujetos a modificaciones sin previo aviso; consulte con su comercial o delegación más cercana.

Evaporadores GACC Cúbicos ❄️❄️❄️ R404A

Paso de aleta 7 mm

Modelo	Precios €		Potencia W		Potencia eléctrica desescarche (kW)	Potencia eléctrica total	Alcance (m)
	Evap.	Des. Elec	SC 2	SC 3			
GACC RX 031.1/2-70.A 1820880P	920,00	102,00	3.400	2.700	230V-1-1,71	0,2	11
GACC RX 031.1/2-70.A 1820849P	954,00	122,00	4.800	3.700	230V-1-2,57	0,2	10
GACC RX 031.1/2-70.A 1820845P	1.087,00	122,00	5.700	4.500	230V-1-2,57	0,2	9
GACC RX 040.1/2-70.A 1820879P	1.653,00	168,00	9.200	7.300	230V-1-4,95	0,4	14
GACC RX 040.1/2-70.A 1820873M	1.766,00	191,00	11.100	9.000	400V-3-N-6,2	0,4	13
GACC RX 050.1/2-70.A 1820877P	2.595,00	259,00	19.200	15.300	400V-3-N-11,15	1	23
GACC RX 050.1/2-70.A 1820867P	2.957,00	295,00	23.700	18.400	400V-3-N-11,15	1	22
GACC RX 050.1/2-70.A 1820840P	3.155,00	328,00	27.000	21.900	400V-3-N-12,90	1	21

Datos técnicos

Modelo	Sup. (m ²)	Q aire (m ³ /h)	I (A)	largo (mm)	alto (mm)	ancho (mm)	Desagüe	peso (Kg)	vol int	entrada	salida
GACC RX 031.1/2-70.A 1820880P	10,60	3.320	0,8	1.212	455	430	G3/4	33,00	3,8	16,00	18,00
GACC RX 031.1/2-70.A 1820849P	15,90	3.160	0,8	1.212	455	430	G3/4	37,00	5,7	16,00	18,00
GACC RX 031.1/2-70.A 1820845P	21,20	3.020	0,8	1.212	455	430	G3/4	44,00	7,6	16,00	22,00
GACC RX 040.1/2-70.A 1820879P	29,40	6.440	1,8	1.686	565	560	G 1 1/4	62,00	10,3	16,00	28,00
GACC RX 040.1/2-70.A 1820873M	39,20	6.120	1,8	1.686	565	560	G 1 1/4	75,00	13,8	22,00	35,00
GACC RX 050.1/2-70.A 1820877P	60,50	13.700	3	2.377	755	623	G 1 1/4	128,00	21,3	22,00	42,00
GACC RX 050.1/2-70.A 1820867P	80,60	13.360	3	2.377	755	623	G 1 1/4	143,00	27,9	22,00	42,00
GACC RX 050.1/2-70.A 1820840P	100,80	13.040	3	2.377	755	623	G 1 1/4	153,00	34,4	22,00	54,00

Evaporadores GACC Cúbicos ❄️❄️❄️ R404A

Paso de aleta 7 mm

Modelo	Precios €		Potencia W		Potencia eléctrica desescarche (kW)	Potencia eléctrica total	Alcance (m)
	Evap.	Des. Elec	SC 2	SC 3			
GACC RX 031.1/3-70.A 1820866P	1.504,00	137,00	7.200	5.500	230V-1-3,7	0,3	10
GACC RX 031.1/3-70.A 1820860P	1.690,00	137,00	8.600	6.900	230V-1-3,7	0,3	9
GACC RX 040.1/3-70.A 1820876P	2.250,00	203,00	13.800	11.000	400V-3-N-6,5	0,6	15
GACC RX 040.1/3-70.A 1820859P	2.532,00	233,00	16.800	13.000	400V-3-N-8,1	0,6	14
GACC RX 050.1/3-70.A 1820838P	4.455,00	371,00	35.500	28.600	400V-3-N-15,2	1,5	23
GACC RX 050.1/3-70.A 1820858M	4.777,00	412,00	40.500	31.300	400V-3-N-17,6	1,6	22

Datos técnicos

Modelo	Sup. (m ²)	Q aire (m ³ /h)	I (A)	largo (mm)	alto (mm)	ancho (mm)	Desagüe	peso (Kg)	vol int	entrada	salida
GACC RX 031.1/3-70.A 1820866P	23,80	4.740	1,2	1.672	455	430	G3/4	53,00	8,2	16,00	22,00
GACC RX 031.1/3-70.A 1820860P	31,80	4.530	1,2	1.672	455	430	G3/4	64,00	11,2	16,00	35,00
GACC RX 040.1/3-70.A 1820876P	44,10	9.660	2,7	2.366	565	560	G 1 1/4	88,50	15,1	22,00	35,00
GACC RX 040.1/3-70.A 1820859P	58,70	9.180	2,7	2.366	565	560	G 1 1/4	106,50	19,8	22,00	35,00
GACC RX 050.1/3-70.A 1820838P	120,90	20.040	4,5	3.377	755	623	G 1 1/4	208,50	40,8	28,00	54,00
GACC RX 050.1/3-70.A 1820858M	151,20	19.560	4,5	3.377	755	623	G 1 1/4	220,50	49,7	22,00	54,00

Evaporadores GACC Cúbicos ❄️❄️❄️ R404A

Paso de aleta 7 mm

Modelo	Precios €		Potencia W		Potencia eléctrica desescarche (kW)	Potencia eléctrica total	Alcance (m)
	Evap.	Des. Elec	SC 2	SC 3			
GACC RX 031.1/4-70.A 1820841M	1.838,00	199,00	9.500	7.500	230V-1-5,55	0,4	11
GACC RX 031.1/4-70.A 1820874M	2.065,00	199,00	11.500	9.100	230V-1-5,55	0,4	10
GACC RX 040.1/4-70.A 1820871M	2.927,00	275,00	18.400	14.800	400V-3-N-9,1	0,8	16
GACC RX 040.1/4-70.A 1820870M	3.390,00	317,00	22.300	18.100	400V-3-N-11,4	0,8	14
GACC RX 050.1/4-70.A 1820884M	5.666,00	520,00	47.500	36.900	2x400V-3-N-21,1	2	24
GACC RX 050.1/4-70.A 1820855M	6.026,00	579,00	52.100	37.400	2x400V-3-N-24,6	2,1	23

Datos técnicos

Modelo	Sup. (m ²)	Q aire (m ³ /h)	I (A)	largo (mm)	alto (mm)	ancho (mm)	Desagüe	peso (Kg)	vol int	entrada	salida
GACC RX 031.1/4-70.A 1820841M	31,80	6.320	1,6	2.132	455	430	G3/4	69,00	10,8	16,00	28,00
GACC RX 031.1/4-70.A 1820874M	42,40	6.040	1,6	2.132	455	430	G3/4	83,00	14,4	16,00	35,00
GACC RX 040.1/4-70.A 1820871M	58,70	12.880	3,6	3.046	565	560	G 1 1/4	116,00	20	22,00	42,00
GACC RX 040.1/4-70.A 1820870M	78,30	12.240	3,6	3.046	565	560	G 1 1/4	141,00	26,2	22,00	42,00
GACC RX 050.1/4-70.A 1820884M	161,30	26.720	6	4.387	755	623	G 1 1/4	270,00	53,1	28,00	54,00
GACC RX 050.1/4-70.A 1820855M	201,60	26.080	6	4.387	755	623	G 1 1/4	288,00	61,1	35,00	54,00

NOTA: Precios sujetos a modificaciones sin previo aviso; consulte con su comercial o delegación más cercana.

Evaporadores GACC Cúbicos CO₂
Paso de aleta 4 mm

Modelo	Precios €		Potencia W		Potencia eléctrica desescarche (kW)	Potencia eléctrica total	Alcance (m)
	Evap.	Des. Elec	DT1 = 8°K To = -8°C SC 2	DT1 = 7°K To = -25°C SC 3			
GACC CX 031.1/1-40.A 1820889M	945,00	110,00	3.400	2.700	230V-1-1,44	0,1	7
GACC CX 031.1/1-40.A 1820914M	868,00	93,00	2.700	2.200	230V-1-0,97	0,1	8
GACC CX 031.1/1-40.A 1820937M	735,00	93,00	2.200	1.800	230V-1-0,97	0,1	8
GACC CX 040.1/1-40.A 1820915M	1.467,00	138,00	6.600	5.300	230V-1-2,32	0,2	11
GACC CX 040.1/1-40.A 1820922M	1.615,00	155,00	7.200	5.800	230V-1-2,86	0,2	10
GACC CX 040.1/1-40.A 1820936M	1.348,00	119,00	5.300	4.200	230V-1-1,78	0,2	12

Datos técnicos

Modelo	Sup. (m ²)	Q aire (m ³ /h)	I (A)	largo (mm)	alto (mm)	ancho (mm)	Desagüe	peso (Kg)	vol int	entrada	salida
GACC CX 031.1/1-40.A 1820889M	14,50	1.420	0,4	752	455	430	G3/4	25,00	1,8	9,52	9,52
GACC CX 031.1/1-40.A 1820914M	9,60	1.540	0,4	752	455	430	G3/4	22,00	1,2	9,52	9,52
GACC CX 031.1/1-40.A 1820937M	7,20	1.610	0,4	752	455	430	G3/4	20,00	0,9	9,52	9,52
GACC CX 040.1/1-40.A 1820915M	26,70	2.880	0,9	1.006	565	560	G 1 1/4	41,00	3,2	16,00	22,23
GACC CX 040.1/1-40.A 1820922M	35,60	2.650	0,9	1.006	565	560	G 1 1/4	43,00	4,2	16,00	22,23
GACC CX 040.1/1-40.A 1820936M	17,80	3.150	0,9	1.006	565	560	G 1 1/4	35,00	2,1	9,52	9,52

S. 4
Evaporadores GACC Cúbicos CO₂
Paso de aleta 4 mm

Modelo	Precios €		Potencia W		Potencia eléctrica desescarche (kW)	Potencia eléctrica total	Alcance (m)
	Evap.	Des. Elec	DT1 = 8°K To = -8°C SC 2	DT1 = 7°K To = -25°C SC 3			
GACC CX 031.1/2-40.A 1820924M	1.482,00	122,00	6.700	5.400	230V-1-2,57	0,2	8
GACC CX 031.1/2-40.A 1820928M	1.235,00	102,00	4.600	3.700	230V-1-1,71	0,2	9
GACC CX 031.1/2-40.A 1820935M	1.338,00	102,00	5.400	4.300	230V-1-1,71	0,2	9
GACC CX 040.1/2-40.A 1820894M	2.125,00	143,00	10.600	8.400	230V-1-3,7	0,4	13
GACC CX 040.1/2-40.A 1820902M	2.459,00	168,00	13.200	10.600	230V-1-4,95	0,4	12
GACC CX 040.1/2-40.A 1820929M	2.625,00	191,00	14.400	11.700	400V-3-N-6,2	0,4	10
GACC CX 050.1/2-40.A 1820893M	4.457,00	295,00	31.900	25.800	400V-3-N-11,15	1,1	20
GACC CX 050.1/2-40.A 1820903M	3.350,00	229,00	22.300	18.000	400V-3-N-7,65	1	22
GACC CX 050.1/2-40.A 1820921M	3.803,00	295,00	28.700	23.100	400V-3-N-11,15	1	21

Datos técnicos

Modelo	Sup. (m ²)	Q aire (m ³ /h)	I (A)	largo (mm)	alto (mm)	ancho (mm)	Desagüe	peso (Kg)	vol int	entrada	salida
GACC CX 031.1/2-40.A 1820924M	28,90	2.840	0,8	1.212	455	430	G3/4	44,00	3,3	16,00	22,23
GACC CX 031.1/2-40.A 1820928M	14,50	3.220	0,8	1.212	455	430	G3/4	35,00	1,6	9,52	9,52
GACC CX 031.1/2-40.A 1820935M	19,30	3.080	0,8	1.212	455	430	G3/4	38,00	2,1	9,52	9,52
GACC CX 040.1/2-40.A 1820894M	35,60	6.300	1,8	1.686	565	560	G 1 1/4	62,00	3,9	16,00	22,23
GACC CX 040.1/2-40.A 1820902M	53,50	5.760	1,8	1.686	565	560	G 1 1/4	72,00	5,8	16,00	22,23
GACC CX 040.1/2-40.A 1820929M	71,30	5.300	1,8	1.686	565	560	G 1 1/4	78,00	7,7	16,00	22,23
GACC CX 050.1/2-40.A 1820893M	146,80	12.420	3	2.377	755	623	G 1 1/4	165,00	15,4	16,00	28,57
GACC CX 050.1/2-40.A 1820903M	73,40	13.580	3	2.377	755	623	G 1 1/4	93,00	8	16,00	28,57
GACC CX 050.1/2-40.A 1820921M	110,10	13.000	3	2.377	755	623	G 1 1/4	136,00	11,7	16,00	28,57

Evaporadores GACC Cúbicos CO₂
Paso de aleta 4 mm

Modelo	Precios €		Potencia W		Potencia eléctrica desescarche (kW)	Potencia eléctrica total	Alcance (m)
	Evap.	Des. Elec	DT1 = 8°K To = -8°C SC 2	DT1 = 7°K To = -25°C SC 3			
GACC CX 031.1/3-40.A 1820892M	1.954,00	112,00	8.300	6.700	230V-1-2,45	0,3	9
GACC CX 031.1/3-40.A 1820911M	2.189,00	137,00	9.900	7.900	230V-1-3,7	0,3	8
GACC CX 040.1/3-40.A 1820897M	3.274,00	203,00	19.800	16.000	400V-3-N-6,5	0,6	13
GACC CX 040.1/3-40.A 1820910M	3.447,00	233,00	21.300	17.300	400V-3-N-8,1	0,6	11
GACC CX 050.1/3-40.A 1820905M	5.768,00	371,00	42.700	34.300	400V-3-N-15,2	1,6	22
GACC CX 050.1/3-40.A 1820912M	6.676,00	371,00	48.500	39.400	400V-3-N-15,2	1,6	21

Datos técnicos

Modelo	Sup. (m ²)	Q aire (m ³ /h)	I (A)	largo (mm)	alto (mm)	ancho (mm)	Desagüe	peso (Kg)	vol int	entrada	salida
GACC CX 031.1/3-40.A 1820892M	28,90	4.620	1,2	1.672	455	430	G3/4	54,00	3,2	16,00	22,23
GACC CX 031.1/3-40.A 1820911M	43,40	4.260	1,2	1.672	455	430	G3/4	63,00	4,7	16,00	22,23
GACC CX 040.1/3-40.A 1820897M	80,20	8.640	2,7	2.366	565	560	G 1 1/4	102,00	8,4	16,00	22,23
GACC CX 040.1/3-40.A 1820910M	106,90	7.950	2,7	2.366	565	560	G 1 1/4	112,00	11,1	16,00	22,23
GACC CX 050.1/3-40.A 1820905M	165,10	19.500	4,5	3.377	755	623	G 1 1/4	199,00	16,2	22,23	28,57
GACC CX 050.1/3-40.A 1820912M	220,10	18.630	4,5	3.377	755	623	G 1 1/4	240,00	22,7	22,23	34,92

NOTA: Precios sujetos a modificaciones sin previo aviso; consulte con su comercial o delegación más cercana.

Evaporadores GACC Cúbicos CO₂ ❁❁❁❁

Paso de aleta 4 mm

Modelo	Precios €		Potencia W		Potencia eléctrica desescarche (kW)	Potencia eléctrica total	Alcance (m)
	Evap.	Des. Elec	DT1 = 8°K To = -8°C SC 2	DT1 = 7°K To = -25°C SC 3			
GACC CX 031.1/4-40.A 1820901M	2.700,00	199,00	13.400	10.800	230V-1-5,55	0,4	8
GACC CX 040.1/4-40.A 1820899M	4.273,00	275,00	26.400	21.200	400V-3-N-9,1	0,8	13
GACC CX 040.1/4-40.A 1820932M	4.962,00	317,00	28.700	23.400	400V-3-N-11,4	0,8	11
GACC CX 050.1/4-40.A 1820896M	8.427,00	520,00	63.900	51.700	2x400V-3-N-21,1	2,2	22
GACC CX 050.1/4-40.A 1820940M	7.142,00	520,00	57.500	46.300	2x400V-3-N-21,1	2,1	23

Datos técnicos

Modelo	Sup. (m ²)	Q aire (m ³ /h)	l (A)	largo (mm)	alto (mm)	ancho (mm)	Desagüe	peso (Kg)	vol int	entrada	salida
GACC CX 031.1/4-40.A 1820901M	57,90	5.680	1,6	2.132	455	430	G3/4	81,00	6,1	16,00	22,23
GACC CX 040.1/4-40.A 1820899M	106,90	11.520	3,6	3.046	565	560	G 1 1/4	134,00	10,9	16,00	22,23
GACC CX 040.1/4-40.A 1820932M	142,60	10.600	3,6	3.046	565	560	G 1 1/4	148,00	14,6	16,00	28,57
GACC CX 050.1/4-40.A 1820896M	293,50	24.840	6	4.387	755	623	G 1 1/4	313,00	29,7	22,23	34,92
GACC CX 050.1/4-40.A 1820940M	220,10	26.000	6	4.387	755	623	G 1 1/4	259,00	22,5	22,23	34,92

S. 4

Evaporadores GACC Cúbicos CO₂ ❁❁❁❁

Paso de aleta 7 mm

Modelo	Precios €		Potencia W		Potencia eléctrica desescarche (kW)	Potencia eléctrica total	Alcance (m)
	Evap.	Des. Elec	DT1 = 8°K To = -8°C SC 2	DT1 = 7°K To = -25°C SC 3			
GACC CX 031.1/1-70.A 1820907M	775,00	93,00	2.000	1.600	230V-1-0,97	0,1	10
GACC CX 031.1/1-70.A 1820917M	1.033,00	110,00	3.200	2.600	230V-1-1,44	0,1	8
GACC CX 031.1/1-70.A 1820923M	903,00	110,00	2.700	2.200	230V-1-1,44	0,1	9
GACC CX 040.1/1-70.A 1820904M	1.302,00	119,00	4.000	3.200	230V-1-1,78	0,2	14
GACC CX 040.1/1-70.A 1820909M	1.453,00	138,00	5.200	4.200	230V-1-2,32	0,2	13
GACC CX 040.1/1-70.A 1820913M	1.608,00	155,00	6.200	5.000	230V-1-2,86	0,2	12

Datos técnicos

Modelo	Sup. (m ²)	Q aire (m ³ /h)	l (A)	largo (mm)	alto (mm)	ancho (mm)	Desagüe	peso (Kg)	vol int	entrada	salida
GACC CX 031.1/1-70.A 1820907M	5,70	1.660	0,4	752	455	430	G3/4	22,00	1,2	9,52	9,52
GACC CX 031.1/1-70.A 1820917M	11,40	1.510	0,4	752	455	430	G3/4	29,00	2,4	9,52	9,52
GACC CX 031.1/1-70.A 1820923M	8,60	1.580	0,4	752	455	430	G3/4	24,00	1,8	9,52	9,52
GACC CX 040.1/1-70.A 1820904M	10,50	3.400	0,9	1.006	565	560	G 1 1/4	31,00	2,1	9,52	9,52
GACC CX 040.1/1-70.A 1820909M	15,80	3.220	0,9	1.006	565	560	G 1 1/4	41,00	3,2	16,00	22,23
GACC CX 040.1/1-70.A 1820913M	21,10	3.060	0,9	1.006	565	560	G 1 1/4	45,00	4,2	16,00	22,23

Evaporadores GACC Cúbicos CO₂ ❁❁❁❁

Paso de aleta 7 mm

Modelo	Precios €		Potencia W		Potencia eléctrica desescarche (kW)	Potencia eléctrica total	Alcance (m)
	Evap.	Des. Elec	DT1 = 8°K To = -8°C SC 2	DT1 = 7°K To = -25°C SC 3			
GACC CX 031.1/2-70.A 1820891M	1.188,00	102,00	4.100	3.300	230V-1-1,71	0,2	11
GACC CX 031.1/2-70.A 1820906M	1.249,00	122,00	5.400	4.400	230V-1-2,57	0,2	10
GACC CX 031.1/2-70.A 1820927M	1.434,00	122,00	6.400	5.200	230V-1-2,57	0,2	9
GACC CX 040.1/2-70.A 1820919M	2.170,00	168,00	10.600	8.500	230V-1-4,95	0,4	14
GACC CX 040.1/2-70.A 1820934M	2.345,00	191,00	12.500	10.100	400V-3-N-6,2	0,4	13
GACC CX 050.1/2-70.A 1820895M	3.979,00	295,00	26.500	21.500	400V-3-N-11,15	1	22
GACC CX 050.1/2-70.A 1820900M	4.297,00	328,00	29.800	24.300	400V-3-N-12,9	1	21
GACC CX 050.1/2-70.A 1820925M	3.457,00	295,00	22.100	17.900	400V-3-N-11,15	1	23

Datos técnicos

Modelo	Sup. (m ²)	Q aire (m ³ /h)	l (A)	largo (mm)	alto (mm)	ancho (mm)	Desagüe	peso (Kg)	vol int	entrada	salida
GACC CX 031.1/2-70.A 1820891M	11,40	3.320	0,8	1.212	455	430	G3/4	33,00	2,1	9,52	9,52
GACC CX 031.1/2-70.A 1820906M	17,10	3.160	0,8	1.212	455	430	G3/4	39,00	3,3	16,00	22,23
GACC CX 031.1/2-70.A 1820927M	22,80	3.020	0,8	1.212	455	430	G3/4	47,00	4,4	16,00	22,23
GACC CX 040.1/2-70.A 1820919M	31,60	6.440	1,8	1.686	565	560	G 1 1/4	66,00	5,8	16,00	22,23
GACC CX 040.1/2-70.A 1820934M	42,20	6.120	1,8	1.686	565	560	G 1 1/4	80,00	7,6	16,00	22,23
GACC CX 050.1/2-70.A 1820895M	86,80	13.360	3	2.377	755	623	G 1 1/4	152,00	15,4	16,00	28,57
GACC CX 050.1/2-70.A 1820900M	108,50	13.040	3	2.377	755	623	G 1 1/4	165,00	19,1	16,00	28,57
GACC CX 050.1/2-70.A 1820925M	65,10	13.700	3	2.377	755	623	G 1 1/4	134,00	11,7	16,00	28,57

NOTA: Precios sujetos a modificaciones sin previo aviso; consulte con su comercial o delegación más cercana.

Evaporadores GACC Cúbicos CO₂

Paso de aleta 7 mm

Modelo	Precios €		Potencia W		Potencia eléctrica desescarche (kW)	Potencia eléctrica total	Alcance (m)
	Evap.	Des. Elec	DT1 = 8°K To = -8°C SC 2	DT1 = 7°K To = -25°C SC 3			
GACC CX 031.1/3-70.A 1820890M	1.964,00	137,00	8.100	6.500	230V-1-3,7	0,3	10
GACC CX 031.1/3-70.A 1820908M	2.224,00	137,00	9.500	7.700	230V-1-3,7	0,3	9
GACC CX 040.1/3-70.A 1820926M	3.372,00	233,00	18.700	15.100	400V-3-N-8,1	0,6	14
GACC CX 040.1/3-70.A 1820933M	2.968,00	203,00	15.900	12.800	400V-3-N-6,5	0,6	15
GACC CX 050.1/3-70.A 1820918M	6.047,00	371,00	39.700	32.300	400V-3-N-15,2	1,5	23
GACC CX 050.1/3-70.A 1820920M	6.554,00	412,00	44.800	36.500	400V-3-N-17,6	1,6	22

Datos técnicos

Modelo	Sup. (m ²)	Q aire (m ³ /h)	I (A)	largo (mm)	alto (mm)	ancho (mm)	Desagüe	peso (Kg)	vol int	entrada	salida
GACC CX 031.1/3-70.A 1820890M	25,70	4.740	1,2	1.672	455	430	G3/4	56,00	4,7	16,00	22,23
GACC CX 031.1/3-70.A 1820908M	34,20	4.530	1,2	1.672	455	430	G3/4	68,00	6,2	16,00	22,23
GACC CX 040.1/3-70.A 1820926M	63,30	9.180	2,7	2.366	565	560	G 1 1/4	114,00	11,1	16,00	22,23
GACC CX 040.1/3-70.A 1820933M	47,40	9.660	2,7	2.366	565	560	G 1 1/4	93,00	8,4	16,00	22,23
GACC CX 050.1/3-70.A 1820918M	130,20	20.040	4,5	3.377	755	623	G 1 1/4	222,00	22,7	22,23	34,92
GACC CX 050.1/3-70.A 1820920M	162,80	19.560	4,5	3.377	755	623	G 1 1/4	239,00	28,1	22,23	34,92

S. 4

Evaporadores GACC Cúbicos CO₂

Paso de aleta 7 mm

Modelo	Precios €		Potencia W		Potencia eléctrica desescarche (kW)	Potencia eléctrica total	Alcance (m)
	Evap.	Des. Elec	DT1 = 8°K To = -8°C SC 2	DT1 = 7°K To = -25°C SC 3			
GACC CX 031.1/4-70.A 1820930M	2.409,00	199,00	10.800	8.800	230V-1-5,55	0,4	11
GACC CX 031.1/4-70.A 1820939M	2.730,00	199,00	12.800	10.400	230V-1-5,55	0,4	10
GACC CX 040.1/4-70.A 1820916M	3.865,00	275,00	21.200	17.100	400V-3-N-9,1	0,8	16
GACC CX 040.1/4-70.A 1820938M	4.513,00	317,00	25.000	20.200	400V-3-N-11,4	0,8	14
GACC CX 050.1/4-70.A 1820898M	7.702,00	520,00	52.900	42.800	2x400V-3-N-21,1	2	24
GACC CX 050.1/4-70.A 1820931M	8.238,00	579,00	59.300	48.500	2x400V-3-N-24,6	2,1	23

Datos técnicos

Modelo	Sup. (m ²)	Q aire (m ³ /h)	I (A)	largo (mm)	alto (mm)	ancho (mm)	Desagüe	peso (Kg)	vol int	entrada	salida
GACC CX 031.1/4-70.A 1820930M	34,20	6.320	1,6	2.132	455	430	G3/4	72,00	6,1	16,00	22,23
GACC CX 031.1/4-70.A 1820939M	45,60	6.040	1,6	2.132	455	460	G3/4	88,00	8,1	16,00	22,23
GACC CX 040.1/4-70.A 1820916M	63,30	12.880	3,6	3.046	565	560	G 1 1/4	122,00	10,9	16,00	22,23
GACC CX 040.1/4-70.A 1820938M	84,30	12.240	3,6	3.046	565	560	G 1 1/4	150,00	14,6	16,00	28,57
GACC CX 050.1/4-70.A 1820898M	173,60	26.720	6	4.387	755	623	G 1 1/4	288,00	29,7	22,23	34,92
GACC CX 050.1/4-70.A 1820931M	217,00	26.080	6	4.387	755	623	G 1 1/4	312,00	36,5	22,23	41,27

Evaporadores GHN Cúbicos R404A

Paso de aleta 7 mm

Modelo	Precios €		Potencia W	Potencia eléctrica desescarche (kW)	Potencia eléctrica total	Alcance (m)
	Evap.	Des. Elec	DT = 8°K To = -8°C			
GHN 040.2H/17-ENW50.E	2.254,00	579,00	6.600	Bat: 230V-6-0,54 - Ban: 230V-2x0,5	0,22	11
GHN 045.2H/17-ENW50.E	3.114,00	712,00	10.900	Bat: 230V-7-0,86 - Ban: 230V-3x0,6	0,51	14
GHN 050.2H/17-ENW50.E	3.396,00	801,00	14.300	Bat: 230V-9-0,75 - Ban: 230V-3x0,65	0,53	19
GHN 071.2E/17-END50.E	4.155,00	804,00	18.400	Bat: 400V-6-1,25 - Ban: 400V-3x0,9	0,78	32
GHN 071.2H/17-END50.E	5.387,00	937,00	25.000	Bat: 400V-9-1,25 - Ban: 400V-3x0,9	0,81	32
GHN 080.2H/17-END50.E	7.394,00	1.170,00	38.400	Bat: 400V-12-1,5 - Ban: 400V-3x1,15	1,36	38
GHN 090.2H/17-END50.E	12.935,00	1.623,00	57.500	Bat: 400V-15-1,8 - Ban: 400V-4x1,25	2,83	29

Datos técnicos

Modelo	Sup. (m ²)	Q aire (m ³ /h)	I (A)	largo (mm)	alto (mm)	ancho (mm)	Desagüe	peso (Kg)	vol int	entrada	salida
GHN 040.2H/17-ENW50.E	38,40	2.930	1,05	1.090	560	840	G 1 1/4	57,00	11,4	16,00	28,00
GHN 045.2H/17-ENW50.E	60,40	4.840	2,2	1.360	660	830	G 1 1/4	78,00	17,4	16,00	35,00
GHN 050.2H/17-ENW50.E	79,10	6.420	1,45	1.470	760	860	G 1 1/4	96,00	22,4	22,00	35,00
GHN 071.2E/17-END50.E	86,50	12.200	1,65	2.100	955	835	G2	177,00	24,6	22,00	42,00
GHN 071.2H/17-END50.E	138,40	11.190	1,65	2.100	965	975	G2	235,00	38,3	22,00	42,00
GHN 080.2H/17-END50.E	217,10	17.210	2,7	2.340	1260	975	G2	320,00	60,3	28,00	54,00
GHN 090.2H/17-END50.E	305,30	25.560	5,1	2.510	1560	1220	G2	579,00	87,4	35,00	76,10

NOTA: Precios sujetos a modificaciones sin previo aviso; consulte con su comercial o delegación más cercana.

Evaporadores GHN Cúbicos ❄️❄️❄️ R404A

Paso de aleta 7 mm

Modelo	Precios €		Potencia W DT= 8°K To = -8°C	Potencia eléctrica desescarche (kW)	Potencia eléctrica total	Alcance (m)
	Evap.	Des. Elec				
GHN 040.2H/27-ENW50.E	3.802,00	744,00	13.100	Bat: 230V-6-1,25 - Ban: 230V-2x0,85	0,43	12
GHN 045.2H/27-ENW50.E	5.356,00	913,00	21.300	Bat: 230V-7-1,5 - Ban: 230V-3x1,15	1,01	16
GHN 050.2H/27-ENW50.E	5.872,00	1.107,00	28.700	Bat: 230V-9-1,75 - Ban: 230V-3x1,20	1,05	21
GHN 071.2E/27-END50.E	6.976,00	1.131,00	36.600	Bat: 400V-6-2,5 - Ban: 400V-3x1,5	1,56	35
GHN 071.2H/27-END50.E	9.444,00	1.302,00	50.000	Bat: 400V-9-2,5 - Ban: 400V-3x1,5	1,61	35
GHN 080.2E/27-END50.E	9.924,00	1.324,00	55.800	Bat: 400V-8-3 - Ban: 400V-3x2	2,66	44
GHN 080.2H/27-END50.E	13.345,00	1.639,00	76.400	Bat: 400V-12-3 - Ban: 400V-3x2	2,71	42
GHN 090.2H/27-END50.E	21.292,00	2.284,00	115.000	Bat: 400V-15-3,2 - Ban: 400V-4x2,15	5,66	32

Datos técnicos

Modelo	Sup. (m ²)	Q aire (m ³ /h)	I (A)	largo (mm)	alto (mm)	ancho (mm)	Desagüe	peso (Kg)	vol int	entrada	salida
GHN 040.2H/27-ENW50.E	76,90	5.860	2,1	1.770	560	840	G 1 1/4	100,00	20,7	22,00	28,00
GHN 045.2H/27-ENW50.E	120,70	9.680	4,4	2.250	660	830	G 1 1/4	138,00	32,3	22,00	42,00
GHN 050.2H/27-ENW50.E	158,30	12.840	2,9	2.470	760	860	G 1 1/4	184,00	42,5	28,00	54,00
GHN 071.2E/27-END50.E	173,00	24.400	3,3	3.460	955	835	G2	279,00	46,4	35,00	54,00
GHN 071.2H/27-END50.E	276,80	22.380	4,95	3.460	965	975	G2	387,00	73,3	28,00	64,00
GHN 080.2E/27-END50.E	271,30	37.040	5,4	3.950	1.250	835	G2	425,00	73,1	42,00	64,00
GHN 080.2H/27-END50.E	434,20	34.420	5,4	3.950	1.260	975	G2	531,00	115,6	42,00	76,10
GHN 090.2H/27-END50.E	610,50	51.120	10,2	4.310	1.560	1.220	G2	1.023,00	161,6	2x35	2x76,1

Evaporadores GHN Cúbicos ❄️❄️❄️ R404A

Paso de aleta 7 mm

Modelo	Precios €		Potencia W DT = 8°K To = -8°C	Potencia eléctrica desescarche (kW)	Potencia eléctrica total	Alcance (m)
	Evap.	Des. Elec				
GHN 045.2H/37-ENW50.E	7.397,00	1.230,00	32.000	Bat: 230V-7-2,3 - Ban: 230V-3x1,5	1,52	17
GHN 050.2H/37-ENW50.E	7.960,00	1.401,00	42.300	Bat: 230V-9-2,4 - Ban: 230V-3x1,6	1,58	22
GHN 071.2E/37-END50.E	9.849,00	1.481,00	54.500	Bat: 400V-6-3,8 - Ban: 400V-3x2,1	2,34	37
GHN 071.2H/37-END50.E	13.743,00	1.769,00	75.000	Bat: 400V-9-3,8 - Ban: 400V-3x2,1	2,42	37
GHN 080.2E/37-END50.E	14.260,00	1.789,00	83.800	Bat: 400V-8-4,5 - Ban: 400V-3x2,9	3,99	46
GHN 080.2H/37-END50.E	19.411,00	2.209,00	114.700	Bat: 400V-12-4,5 - Ban: 400V-3x2,9	4,07	44
GHN 090.2F/37-END50.E	23.866,00	2.169,00	139.800	Bat: 400V-12-5,4 - Ban: 400V-3x3,2	8,43	34

Datos técnicos

Modelo	Sup. (m ²)	Q aire (m ³ /h)	I (A)	largo (mm)	alto (mm)	ancho (mm)	Desagüe	peso (Kg)	vol int	entrada	salida
GHN 045.2H/37-ENW50.E	181,10	14.520	6,6	3.240	660	830	G 1 1/4	193,00	46,8	22,00	42,00
GHN 050.2H/37-ENW50.E	237,40	19.260	4,35	3.570	760	860	G 1 1/4	243,00	60,1	28,00	64,00
GHN 071.2E/37-END50.E	259,50	36.600	4,95	4.280	955	835	G2	386,00	67	42,00	64,00
GHN 071.2H/37-END50.E	415,20	33.570	4,95	4.820	965	975	G2	539,00	108	42,00	76,10
GHN 080.2E/37-END50.E	407,00	55.560	8,1	5.550	1.250	835	G2	592,00	107,5	42,00	76,10
GHN 080.2H/37-END50.E	651,20	51.630	8,1	5.550	1.260	975	G2	751,00	165,9	2x28	2x64
GHN 090.2F/37-END50.E	686,80	80.490	15,3	6.110	1.560	1.120	G2	1.263,00	175,9	2x42	2x64

Evaporadores GHN Cúbicos ❄️❄️❄️ R404A

Paso de aleta 7 mm

Modelo	Precios €		Potencia W DT = 8°K To = -8°C	Potencia eléctrica desescarche (kW)	Potencia eléctrica total	Alcance (m)
	Evap.	Des. Elec				
GHN 045.2H/47-ENW50.E	9.834,00	1.603,00	43.500	Bat: 230V-7-3,1 - Ban: 230V-3x1,8	2,02	18
GHN 050.2H/47-ENS50.E	10.870,00	1.842,00	57.400	Bat: 230V-9-3,5 - Ban: 230V-3x1,8	2,1	23
GHN 071.2E/47-END50.E	13.231,00	1.564,00	71.700	Bat: 400V-6-5,4 - Ban: 400V-3x2,9	3,12	38
GHN 071.2H/47-END50.E	17.186,00	1.939,00	99.200	Bat: 400V-9-5,4 - Ban: 400V-3x2,9	3,22	37
GHN 080.2E/47-END50.E	19.917,00	2.134,00	108.300	Bat: 400V-8-6 - Ban: 400V-3x3,4	5,32	47
GHN 080.2H/47-END50.E	25.680,00	2.753,00	150.800	Bat: 400V-12-6 - Ban: 400V-3x3,4	5,42	46

Datos técnicos

Modelo	Sup. (m ²)	Q aire (m ³ /h)	I (A)	largo (mm)	alto (mm)	ancho (mm)	Desagüe	peso (Kg)	vol int	entrada	salida
GHN 045.2H/47-ENW50.E	241,50	19.360	8,8	4.310	660	830	G 1 1/4	267,00	62,6	28,00	64,00
GHN 050.2H/47-ENS50.E	316,60	25.680	5,8	4.570	760	860	G 1 1/4	344,00	82,5	35,00	76,10
GHN 071.2E/47-END50.E	346,00	48.800	6,6	6.180	955	900	2xG2	666,00	86,7	42,00	64,00
GHN 071.2H/47-END50.E	553,50	44.760	6,6	6.180	965	1.050	2xG2	858,00	141,3	42,00	76,10
GHN 080.2E/47-END50.E	542,70	74.080	10,8	7.140	1.250	910	2xG2	937,00	140,1	42,00	76,10
GHN 080.2H/47-END50.E	868,30	68.840	10,8	7.140	1.260	1.060	2xG2	1.227,00	218,1	2x42	2x64

NOTA: Precios sujetos a modificaciones sin previo aviso; consulte con su comercial o delegación más cercana.

Evaporadores GHN Cúbicos ❄️ R404A

Paso de aleta 10 mm

Modelo	Precios €				Potencia W DT = 7°K To = -25°C	Potencia eléctrica desescarche (kW)	Potencia eléctrica total	Alcance (m)
	Evap.	Des. Elec.	Ais. Bandeja	Resi. Cuel. vent.				
GHN 040.2H/110-ENW50.E	2.195,00	452,00	216,00	80,00	4.700	Bat: 230V-6-0,54 - Ban: 230V-2x0,5	0,22	12
GHN 045.2H/110-ENW50.E	3.032,00	585,00	270,00	86,00	7.500	Bat: 230V-7-0,86 - Ban: 230V-3x0,6	0,5	14
GHN 050.2H/110-ENW50.E	3.306,00	674,00	287,00	89,00	10.200	Bat: 230V-9-0,75 - Ban: 230V-3x0,65	0,52	20
GHN 071.2E/110-EHS50.E	4.184,00	677,00	383,00	94,00	12.800	Bat: 400V-6-1,25 - Ban: 400V-3x0,9	1	33
GHN 071.2H/110-EHS50.E	5.384,00	810,00	442,00	94,00	18.400	Bat: 400V-9-1,25 - Ban: 400V-3x0,9	1,03	32
GHN 080.2H/110-EHS50.E	7.412,00	1.043,00	489,00	104,00	30.100	Bat: 400V-12-1,5 - Ban: 400V-3x1,15	2,17	39
GHN 090.2H/110-END50.E	11.621,00	1.496,00	584,00	159,00	43.200	Bat: 400V-15-1,8 - Ban: 400V-4x1,25	3,57	29

Datos técnicos

Modelo	Sup. (m²)	Q aire (m³/h)	I (A)	largo (mm)	alto (mm)	ancho (mm)	Desagüe	peso (Kg)	vol int	entrada	salida
GHN 040.2H/110-ENW50.E	27,70	3.060	1,05	1.140	585	840	G 1 1/4	57,00	10,9	16,00	22,00
GHN 045.2H/110-ENW50.E	43,50	5.070	2,2	1.410	685	830	G 1 1/4	77,00	17,1	16,00	28,00
GHN 050.2H/110-ENW50.E	57,00	6.620	1,45	1.520	785	860	G 1 1/4	96,00	22,3	16,00	35,00
GHN 071.2E/110-EHS50.E	62,30	13.880	2,3	2.150	980	835	G2	188,00	24,6	22,00	42,00
GHN 071.2H/110-EHS50.E	99,70	13.130	2,3	2.150	990	975	G2	235,00	38,3	22,00	42,00
GHN 080.2H/110-EHS50.E	156,40	21.560	4,2	2.390	1.285	975	G2	320,00	59,9	28,00	54,00
GHN 090.2H/110-END50.E	220,00	30.330	7,2	2.560	1.585	1.220	G2	530,00	87,2	28,00	76,10

S. 4

Evaporadores GHN Cúbicos ❄️❄️ R404A

Paso de aleta 10 mm

Modelo	Precios €				Potencia W DT = 7°K To = -25°C	Potencia eléctrica desescarche (kW)	Potencia eléctrica total	Alcance (m)
	Evap.	Des. Elec.	Ais. Bandeja	Resi. Cuel. vent.				
GHN 040.2H/210-ENW50.E	3.701,00	529,00	330,00	160,00	9.300	Bat: 230V-6-1,25 - Ban: 230V-2x0,85	0,43	13
GHN 045.2H/210-ENW50.E	5.215,00	698,00	408,00	172,00	15.100	Bat: 230V-7-1,5 - Ban: 230V-3x1,15	0,99	16
GHN 050.2H/210-ENW50.E	5.718,00	892,00	446,00	178,00	21.700	Bat: 230V-9-1,75 - Ban: 230V-3x1,20	1,5	22
GHN 071.2E/210-EHS50.E	7.070,00	916,00	595,00	188,00	25.600	Bat: 400V-6-2,5 - Ban: 400V-3x1,5	2	36
GHN 071.2H/210-EHS50.E	9.474,00	1.087,00	697,00	188,00	36.900	Bat: 400V-9-2,5 - Ban: 400V-3x1,5	2,06	35
GHN 080.2F/210-EHS50.E	11.377,00	1.205,00	788,00	208,00	47.600	Bat: 400V-9-3 - Ban: 400V-3x2	4,28	44
GHN 080.2H/210-EHS50.E	13.421,00	1.424,00	788,00	208,00	60.500	Bat: 400V-12-3 - Ban: 400V-3x2	4,28	43
GHN 090.2F/210-EHD50.E	16.399,00	1.668,00	901,00	318,00	68.400	Bat: 400V-12-3,2 - Ban: 400V-3x2,15	7,04	32
GHN 090.2H/210-END50.E	20.126,00	2.069,00	1.002,00	318,00	86.400	Bat: 400V-15-3,2 - Ban: 400V-4x2,15	7,14	32

Datos técnicos

Modelo	Sup. (m²)	Q aire (m³/h)	I (A)	largo (mm)	alto (mm)	ancho (mm)	Desagüe	peso (Kg)	vol int	entrada	salida
GHN 040.2H/210-ENW50.E	55,40	6.120	2,1	1.820	585	840	G 1 1/4	100,00	20,7	16,00	28,00
GHN 045.2H/210-ENW50.E	87,00	10.140	4,4	2.300	685	830	G 1 1/4	138,00	32,3	16,00	42,00
GHN 050.2H/210-ENW50.E	114,10	14.900	2,9	2.520	785	860	G 1 1/4	185,00	42,4	22,00	54,00
GHN 071.2E/210-EHS50.E	124,70	27.760	4,6	3.510	980	835	G2	302,00	46,1	22,00	54,00
GHN 071.2H/210-EHS50.E	199,50	26.260	4,6	3.510	990	975	G2	386,00	73,3	28,00	64,00
GHN 080.2F/210-EHS50.E	234,70	44.500	8,2	4.000	1.285	975	G2	461,00	86,5	28,00	64,00
GHN 080.2H/210-EHS50.E	312,90	43.120	8,2	4.000	1.285	975	G2	531,00	115	35,00	76,00
GHN 090.2F/210-EHD50.E	330,00	62.800	14,4	4.360	1.585	1.120	G2	810,00	120,7	2x22	2x64
GHN 090.2H/210-END50.E	440,00	60.660	14,4	4.360	1.220	1.585	G2	928,00	161,3	2x28	2x76,1

Evaporadores GHN Cúbicos ❄️❄️❄️ R404A

Paso de aleta 10 mm

Modelo	Precios €				Potencia W DT = 7°K To = -25°C	Potencia eléctrica desescarche (kW)	Potencia eléctrica total	Alcance (m)
	Evap.	Des. Elec.	Ais. Bandeja	Resi. Cuel. vent.				
GHN 045.2H/310-ENW50.E	7.203,00	926,00	569,00	258,00	22.700	Bat: 230V-7-2,3 - Ban: 230V-3x1,5	1,49	17
GHN 050.2H/310-ENW50.E	7.960,00	1.097,00	623,00	267,00	30.900	Bat: 230V-9-2,4 - Ban: 230V-3x1,6	2,25	23
GHN 071.2F/310-EHS50.E	11.438,00	1.264,00	948,00	282,00	45.400	Bat: 400V-7-3,8 - Ban: 400V-3x2,1	3,03	38
GHN 071.2H/310-EHS50.E	13.800,00	1.465,00	948,00	282,00	57.100	Bat: 400V-9-3,8 - Ban: 400V-3x2,1	3,09	37
GHN 080.2F/310-EHS50.E	16.375,00	1.610,00	1.082,00	312,00	71.500	Bat: 400V-9-4,5 - Ban: 400V-3x2,9	6,42	46
GHN 080.2H/310-EHS50.E	19.540,00	1.905,00	1.082,00	312,00	90.800	Bat: 400V-12-4,5 - Ban: 400V-3x2,9	6,51	45
GHN 090.2F/310-EHD50.E	22.269,00	1.865,00	1.277,00	477,00	98.900	Bat: 400V-12-5,4 - Ban: 400V-3x3,2	10,56	34

Datos técnicos

Modelo	Sup. (m²)	Q aire (m³/h)	I (A)	largo (mm)	alto (mm)	ancho (mm)	Desagüe	peso (Kg)	vol int	entrada	salida
GHN 045.2H/310-ENW50.E	130,50	15.210	6,6	3.290	685	830	G 1 1/4	192,00	46,8	22,00	42,00
GHN 050.2H/310-ENW50.E	171,10	22.350	5,55	3.260	785	860	G 1 1/4	252,00	61,5	28,00	54,00
GHN 071.2F/310-EHS50.E	224,40	40.950	6,9	4.870	990	975	G2	470,00	82,5	28,00	76,10
GHN 071.2H/310-EHS50.E	299,20	39.390	6,9	4.870	990	975	G2	540,00	107,8	35,00	76,10
GHN 080.2F/310-EHS50.E	352,00	66.750	12,6	5.600	1.285	975	G2	642,00	127,5	42,00	76,10
GHN 080.2H/310-EHS50.E	469,30	64.680	12,6	5.600	1.285	975	G2	751,00	165,7	2x22	2x64
GHN 090.2F/310-EHD50.E	495,00	94.200	21,6	6.160	1.585	1.120	G2	1.155,00	175,9	2x28	2x64

NOTA: Precios sujetos a modificaciones sin previo aviso; consulte con su comercial o delegación más cercana.

Evaporadores GHN Cúbicos ❁❁❁ R404A

Paso de aleta 10 mm

Modelo	Precios €				Potencia W DT = 7°K To = -25°C	Potencia eléctrica desescarche (kW)	Potencia eléctrica total	Alcance (m)
	Evap.	Des. Elec.	Ais. Bandeja	Resi. Cuel. vent.				
GHN 045.2H/410-ENW50.E	9.576,00	1.212,00	713,00	344,00	30.300	Bat: 230V-7-3,1 - Ban: 230V-3x1,8	1,98	18
GHN 050.2H/410-ENS50.E	10.585,00	1.451,00	788,00	356,00	43.400	Bat: 230V-9-3,5 - Ban: 230V-3x1,8	4,18	24
GHN 071.2E/410-EHS50.E	13.525,00	1.173,00	1.038,00	376,00	48.900	Bat: 400V-6-5,4 - Ban: 400V-3x2,9	4	38
GHN 071.2H/410-EHS50.E	17.081,00	1.548,00	1.255,00	376,00	74.000	Bat: 400V-9-5,4 - Ban: 400V-3x2,9	4,12	37
GHN 080.2F/410-EHS50.E	20.809,00	1.872,00	1.450,00	416,00	89.600	Bat: 400V-9-6 - Ban: 400V-3x3,4	8,56	46
GHN 080.2H/410-EHS50.E	24.547,00	2.362,00	1.450,00	416,00	114.400	Bat: 400V-12-6 - Ban: 400V-3x3,4	8,68	46

Datos técnicos

Modelo	Sup. (m ²)	Q aire (m ³ /h)	I (A)	largo (mm)	alto (mm)	ancho (mm)	Desagüe	peso (Kg)	vol int	entrada	salida
GHN 045.2H/410-ENW50.E	174,00	20.280	8,8	4.180	685	830	G 1 1/4	263,00	61,8	22,00	54,00
GHN 050.2H/410-ENS50.E	228,10	29.800	7,4	4.620	785	860	G 1 1/4	346,00	82,4	28,00	76,10
GHN 071.2E/410-EHS50.E	249,30	55.520	9,2	6.230	980	900	2xG2	643,00	86,7	28,00	64,00
GHN 071.2H/410-EHS50.E	398,90	52.520	9,2	6.230	990	1.050	2xG2	807,00	141,3	42,00	76,10
GHN 080.2F/410-EHS50.E	469,30	89.000	16,8	7.190	1.285	1.060	2xG2	987,00	166,7	42,00	76,10
GHN 080.2H/410-EHS50.E	625,80	86.240	16,8	7.190	1.285	1.060	2xG2	1.122,00	218,1	2x28	2x64

S. 4

Evaporadores DHN Plafones ❁ R404A

Paso de aleta 7 mm

Modelo	Precios €		Potenc. W DT = 8°K To = -8°C	Potencia eléctrica desescarche (kW)	Potencia eléctrica total	Alcance (m)
	Evap.	Des. Elec.				
DHN 041C/17-E	2.254,00	557,00	5.120	Bat:400V-4-0,6 - Ban: 400V-4x0,4	0,34	2x6
DHN 046C/17-E	2.486,00	603,00	7.300	Bat:400V-4-0,75 - Ban: 400V-4x0,5	0,33	2x8
DHN 051C/17-E	2.841,00	636,00	9.460	Bat:400V-4-0,95 - Ban: 400V-4x0,6	0,45	2x10
DHN 066C/17-E	4.022,00	847,00	14.680	Bat:400V-6-1,1 - Ban: 400V-4x0,8	0,69	2x12
DHN 066D/17-E	4.473,00	964,00	17.003	Bat:400V-8-1,1 - Ban: 400V-4x0,8	0,7	2x11



Datos técnicos

Modelo	Sup. (m ²)	Q aire (m ³ /h)	I (A)	largo (mm)	alto (mm)	ancho (mm)	Desagüe	peso (Kg)	vol int	entrada	salida
DHN 041C/17-E	30,60	2.840	1,4	1.050	435	1.565	2xG 3/4	57,00	9,4	16,00	35,00
DHN 046C/17-E	40,70	4.200	0,74	1.250	450	1.565	2xG 3/4	69,00	11,9	16,00	35,00
DHN 051C/17-E	50,90	5.620	1,05	1.450	450	1.565	2xG 3/4	81,00	14,6	16,00	42,00
DHN 066C/17-E	81,50	8.470	1,5	1.900	520	1.945	2xG 1 1/4	186,00	23,7	22,00	54,00
DHN 066D/17-E	108,60	7.740	1,5	1.850	510	1.850	2xG 1 1/4	205,00	30,8	22,00	54,00

Evaporadores DHN Plafones ❁❁ R404A

Paso de aleta 7 mm

Modelo	Precios €		Potencia W DT = 8°K To = -8°C	Potencia eléctrica desescarche (kW)	Potencia eléctrica total	Alcance (m)
	Evap.	Des. Elec.				
DHN 041C/27-E	3.557,00	691,00	10.300	Bat:400V-4-1,1 - Ban: 400V-4x0,65	0,68	2x8
DHN 046C/27-E	4.175,00	781,00	14.400	Bat:400V-4-1,5 - Ban: 400V-4x0,8	0,66	2x11
DHN 051C/27-E	4.834,00	896,00	18.900	Bat:400V-4-1,8 - Ban: 400V-4x1,05	0,9	2x14
DHN 066C/27-E	7.087,00	1.174,00	29.400	Bat:400V-6-2,2 - Ban: 400V-4x1,3	1,38	2x16
DHN 066D/27-E	7.961,00	1.338,00	34.000	Bat:400V-8-2,2 - Ban: 400V-4x1,3	1,4	2x15

Datos técnicos

Modelo	Sup. (m ²)	Q aire (m ³ /h)	I (A)	largo (mm)	alto (mm)	ancho (mm)	Desagüe	peso (Kg)	vol int	entrada	salida
DHN 041C/27-E	61,10	5.680	2,8	1.650	435	1.565	2xG 3/4	97,00	17,1	16,00	42,00
DHN 046C/27-E	81,50	8.400	1,48	2.050	435	1.565	2xG 3/4	123,00	22,4	22,00	54,00
DHN 051C/27-E	101,90	11.240	2,1	2.530	450	1.565	2xG 3/4	149,00	27,5	22,00	54,00
DHN 066C/27-E	163,00	16.940	3	3.100	520	1.945	2xG 1 1/4	315,00	44,3	28,00	64,00
DHN 066D/27-E	217,30	15.480	3	3.100	520	1.945	2xG 1 1/4	353,00	57,9	28,00	64,00

Evaporadores DHN Plafones ❁❁❁ R404A

Paso de aleta 7 mm

Modelo	Precios €		Potencia W DT = 8°K To = -8°C	Potencia eléctrica desescarche (kW)	Potencia eléctrica total	Alcance (m)
	Evap.	Des. Elec.				
DHN 041C/37-E	4.998,00	852,00	15.400	Bat:400V-4-1,7 - Ban: 400V-4x0,95	1,02	2x10
DHN 046C/37-E	5.855,00	985,00	21.900	Bat:400V-4-2,2 - Ban: 400V-4x1,2	0,99	2x14
DHN 051C/37-E	7.032,00	1.082,00	28.400	Bat:400V-4-2,7 - Ban: 400V-4x1,55	1,35	2x17
DHN 066C/37-E	10.085,00	1.601,00	44.100	Bat:400V-6-3,2 - Ban: 400V-4x1,9	2,07	2x20
DHN 066D/37-E	11.455,00	1.828,00	51.400	Bat:400V-8-3,2 - Ban: 400V-4x1,9	2,1	2x19

Datos técnicos

Modelo	Sup. (m ²)	Q aire (m ³ /h)	I (A)	largo (mm)	alto (mm)	ancho (mm)	Desagüe	peso (Kg)	vol int	entrada	salida
DHN 041C/37-E	91,70	8.520	4,2	2.330	435	1.565	2xG 3/4	139,00	25	22,00	54,00
DHN 046C/37-E	122,20	12.600	2,22	2.930	450	1.565	2xG 1 1/4	180,00	32,4	22,00	54,00
DHN 051C/37-E	152,80	16.860	2,1	3.700	450	1.565	2xG 1 1/4	221,00	40,6	22,00	64,00
DHN 066C/37-E	244,50	25.410	4,5	4.300	520	1.945	2xG 1 1/4	446,00	65,1	28,00	76,10
DHN 066D/37-E	325,90	23.220	4,5	4.300	520	1.945	2xG 1 1/4	503,00	85,1	28,00	76,10

NOTA: Precios sujetos a modificaciones sin previo aviso; consulte con su comercial o delegación más cercana.

Evaporadores DHN Plafones R404A

Paso de aleta 10 mm

Modelo	Precios €			Potencia W DT = 8°K To = -8°C	Potencia eléctrica desescarche (kW)	Potencia eléctrica total	Alcance (m)
	Evap.	Des. Elec.	Aisl. Bandeja				
DHN 041C/110-E	2.250,00	557,00	215,00	3.570	Bat:400V-4-0,6 - Ban: 400V-4x0,4	0,34	2x6
DHN 046C/110-E	2.482,00	603,00	252,00	5.100	Bat:400V-4-0,75 - Ban: 400V-4x0,5	0,32	2x8
DHN 051C/110-E	2.837,00	636,00	286,00	6.600	Bat:400V-4-0,95 - Ban: 400V-4x0,6	0,45	2x10
DHN 066C/110-E	4.007,00	847,00	421,00	10.300	Bat:400V-6-1,1 - Ban: 400V-4x0,8	0,69	2x12
DHN 066D/110-E	4.454,00	964,00	421,00	12.200	Bat:400V-8-1,1 - Ban: 400V-4x0,8	0,7	2x11

Datos técnicos

Modelo	Sup. (m ²)	Q aire (m ³ /h)	I (A)	largo (mm)	alto (mm)	ancho (mm)	Desagüe	peso (Kg)	vol int	entrada	salida
DHN 041C/110-E	22,00	2.860	1,4	1.050	435	1.565	2xG 3/4	57,00	9,4	16,00	35,00
DHN 046C/110-E	29,30	4.250	0,74	1.250	450	1.565	2xG 3/4	69,00	11,9	16,00	35,00
DHN 051C/110-E	36,70	5.660	1,05	1.450	450	1.565	2xG 3/4	80,00	14,6	16,00	42,00
DHN 066C/110-E	58,70	8.610	1,5	1.900	520	1.945	2xG 1 1/4	185,00	23,6	16,00	54,00
DHN 066D/110-E	78,20	7.880	1,5	1.900	520	1.945	2xG 1 1/4	204,00	30,8	22,00	54,00

S. 4

Evaporadores DHN Plafones R404A

Paso de aleta 10 mm

Modelo	Precios €			Potencia W DT = 8°K To = -8°C	Potencia eléctrica desescarche (kW)	Potencia eléctrica total	Alcance (m)
	Evap.	Des. Elec.	Aisl. Bandeja				
DHN 041C/210-E	3.545,00	691,00	317,00	7.200	Bat:400V-4-1,1 - Ban: 400V-4x0,65	0,68	2x9
DHN 046C/210-E	4.009,00	781,00	387,00	10.000	Bat:400V-4-1,5 - Ban: 400V-4x0,8	0,65	2x12
DHN 051C/210-E	4.797,00	896,00	467,00	13.200	Bat:400V-4-1,8 - Ban: 400V-4x1,05	0,9	2x14
DHN 066C/210-E	7.060,00	1.174,00	834,00	20.600	Bat:400V-6-2,2 - Ban: 400V-4x1,3	1,38	2x16
DHN 066D/210-E	7.925,00	1.338,00	834,00	24.500	Bat:400V-8-2,2 - Ban: 400V-4x1,3	1,4	2x16

Datos técnicos

Modelo	Sup. (m ²)	Q aire (m ³ /h)	I (A)	largo (mm)	alto (mm)	ancho (mm)	Desagüe	peso (Kg)	vol int	entrada	salida
DHN 041C/210-E	44,00	5.720	2,8	1.650	435	1.565	2xG 3/4	96,00	17,1	16,00	42,00
DHN 046C/210-E	58,70	8.500	1,48	2.050	450	1.565	2xG 3/4	120,00	22	16,00	42,00
DHN 051C/210-E	73,30	11.320	2,1	2.530	450	1.565	2xG 3/4	148,00	27,4	22,00	54,00
DHN 066C/210-E	117,30	17.220	3	3.100	520	1.945	2xG 1 1/4	314,00	44,2	22,00	64,00
DHN 066D/210-E	156,40	15.760	3	3.100	520	1.945	2xG 1 1/4	352,00	57,9	28,00	64,00

Evaporadores DHN Plafones R404A

Paso de aleta 10 mm

Modelo	Precios €			Potencia W DT = 8°K To = -8°C	Potencia eléctrica desescarche (kW)	Potencia eléctrica total	Alcance (m)
	Evap.	Des. Elec.	Aisl. Bandeja				
DHN 041C/310-E	4.984,00	852,00	435,00	10.700	Bat:400V-4-1,7 - Ban: 400V-4x0,95	1,02	2x11
DHN 046C/310-E	5.826,00	985,00	679,00	15.300	Bat:400V-4-2,2 - Ban: 400V-4x1,2	0,98	2x14
DHN 051C/310-E	6.807,00	1.082,00	841,00	19.600	Bat:400V-4-2,7 - Ban: 400V-4x1,55	1,35	2x17
DHN 066C/310-E	10.049,00	1.601,00	1.134,00	30.900	Bat:400V-6-3,2 - Ban: 400V-4x1,9	2,07	2x20
DHN 066D/310-E	11.400,00	1.828,00	1.134,00	37.300	Bat:400V-8-3,2 - Ban: 400V-4x1,9	2,1	2x19

Datos técnicos

Modelo	Sup. (m ²)	Q aire (m ³ /h)	I (A)	largo (mm)	alto (mm)	ancho (mm)	Desagüe	peso (Kg)	vol int	entrada	salida
DHN 041C/310-E	66,00	8.580	4,2	2.330	435	1.565	2xG 3/4	138,00	25	22,00	54,00
DHN 046C/310-E	88,00	12.750	2,22	2.930	450	1.565	2xG 1 1/4	179,00	32,3	22,00	54,00
DHN 051C/310-E	110,00	16.980	3,15	3.700	450	1.565	2xG 1 1/4	217,00	39,9	22,00	54,00
DHN 066C/310-E	176,00	25.830	4,5	4.300	520	1.945	2xG 1 1/4	444,00	65	22,00	76,10
DHN 066D/310-E	234,70	23.640	4,5	4.300	520	1.945	2xG 1 1/4	501,00	85,3	28,00	76,10

NOTA: Precios sujetos a modificaciones sin previo aviso; consulte con su comercial o delegación más cercana.

Características

Estética: carrocería blanca.

- Higiene: bandeja en ABS con angulares redondeados sin zona de retención de agua.
- Anticorrosión: aletas tratadas poliéster, carrocería en acero galvanizado lacado y tornillos en acero inoxidable, turbina aluminio.
- Compacidad: altura y espesor reducida.
- Accesibilidad: total mediante fácil desmontaje del panel ventilador y de la bandeja simplemente "fijada con clips" para facilitar la limpieza y el mantenimiento.
- Batería: tubos \varnothing 5/16", bajo volumen de fluido frigorígeno.
- Desescarche: kit resistencia en opción. Su montaje posterior está particularmente facilitado en el evaporador instalado.
- Instalación: posibilidad de invertir carrocería y bandeja según las necesidades del sitio.



S.4

Aplicación refrigerados

Rendimientos R-404A

[MODELO ...]

Modelos	EVB ...	M1	M2	M3	C1	C2	
Precio €		312,00	320,00	359,00	401,00	448,00	
Rendimiento Frigor. DT1 = 10K - R404A	W	240	320	380	240	410	
Volumen Circuito	dm ³	0,32	0,32	0,46	0,32	0,46	
Ventiladores 230 V/1/50 Hz 2200 r.p.m. (2)	Caudal de aire	m ³ /h	65	95	105	65	110
	Proyección de aire (1)	m	3,5	3,5	3,5	2 x 3,5	2 x 3,5
	Núm.x \varnothing mm		1	1	1	2	2
			\varnothing 45 x 120	\varnothing 45 x 180	\varnothing 45 x 180	\varnothing 45 x 60	\varnothing 45 x 120
Total	W	15	22	22	26	30	
	A	0,15	0,22	0,22	0,26	0,30	
Desescarche Elect.	230 V/1 (3)	W	210	210	290	290	

(1) Cuando la sección de la cámara permite la circulación de aire.

(2) Motor, clase B, cojinetes larga duración.

(3) Kit resistencias desescarche.

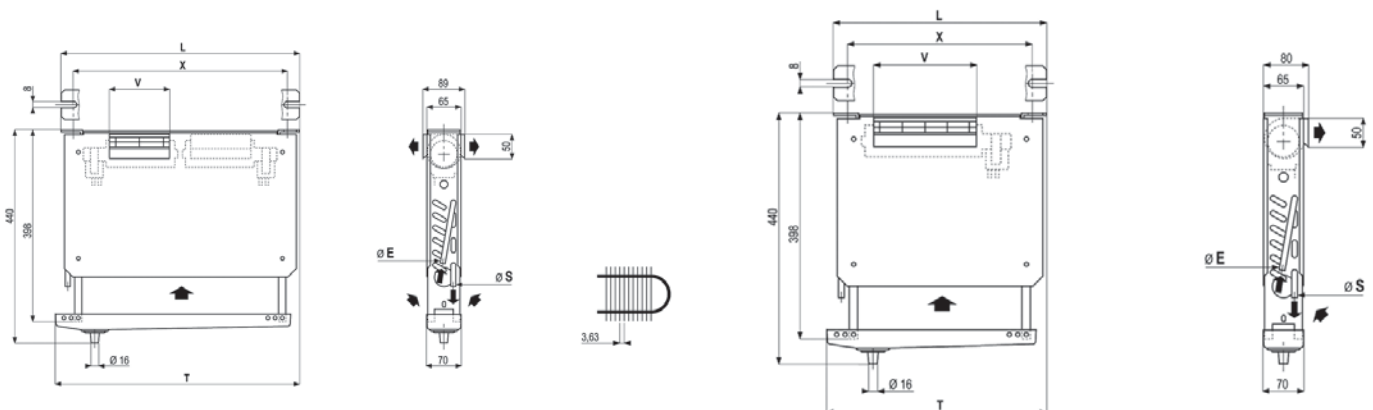
✳ **NOTA:** Para cantidades consultar precio.

[MODELO ...]

Kit Resistencias Desescarche	M1	M2	M3	C1	C2
Precio €	107,00	107,00	112,00	107,00	112,00

Modelos	EVB ...	M1	M2	M3	C1	C2
L	mm	370	370	490	370	490
X	mm	340	340	460	340	460
T	mm	386	386	506	386	506
Ventilador	Núm.	1	1	1	2	2
V	mm	120	180	180	60	120
Entrada	\varnothing E ODF *	5/16"	5/16"	5/16"	5/16"	5/16"
Salida	\varnothing S ODF *	5/16"	5/16"	5/16"	5/16"	5/16"
Peso neto	kg	3,9	4,0	5,0	4,7	5,7

* ODF: Hembra para recibir el tubo del mismo diámetro.



NOTA: Precios sujetos a modificaciones sin previo aviso; consulte con su comercial o delegación más cercana.

Aplicación

Los evaporadores ventilados de la gama XR están destinados al equipamiento frigorífico de muebles, bares, mostradores y pequeñas cámaras frías de temperatura positiva o negativa. Los 8 modelos de base de la gama XR cubren un campo de potencia de 435 a 1.030 W.

Intercambiador de alto rendimiento

Las baterías con aletas de la gama XR se han concebido a partir de aletas de aluminio con acabado poliéster de paso de 4,23 mm, con perfil sinusoidal, asociadas a tubos de cobre con estructuras internas ranuradas.

Ventilación

Los motoventiladores Ø 200 mm que equipan la gama XR son de tipo cerrado, monofásico 230 V, 50-60 Hz, clase B, engrasado de larga duración entregados con cable 3 x 0,75 mm² longitud 1 m.

- 4P = 1500 r/min, motor protegido por su impedancia (bajo nivel sonoro).
- 2P = 3000 r/min, motor con protección térmica incorporada (grandes rendimientos).

Carrocería

Carrocería de estética en acero galvanizado lacado en blanco y de plástico:

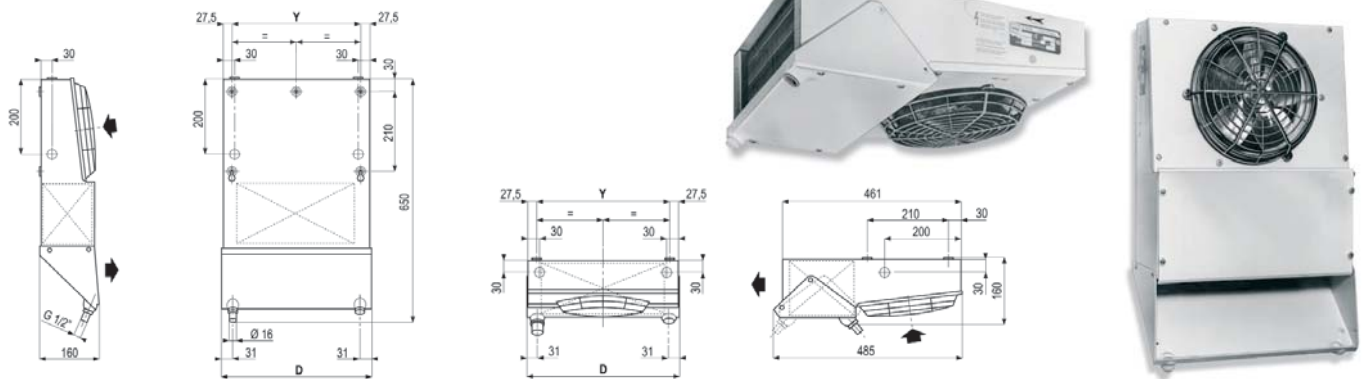
- Acceso a todos los componentes por la cara frontal.
- Bandeja intermedia para montaje de techo, con el fin de limitar la condensación de agua.
- 4 posiciones posibles del tubo de desagüe en montaje de techo (2 en montaje mural) para ofrecer al usuario, el máximo de volumen disponible.
- Viene preparado de fábrica para el montaje de techo, puede transformarse sencillamente en modelo mural.

Kits

E1K Desescarche eléctrico.

★ **NOTA: ATENCIÓN utilización SC3 para montaje de techo únicamente, montaje del kit E1K imperativo.**

TH TH 5709L: termostato unipolar inversor de final de desescarche a +12 °C (±3 °C) y de nueva puesta en marcha retrasada de la ventilación a +2 °C (±3 °C).



Aplicación refrigerados y congelados

Rendimientos R-404A

Paso aletas 4,23 mm

[MODELO ...]

Modelos XR				60	72	80	85	90	100	105	122	
Precio €				394,00	421,00	452,00	464,00	474,00	498,00	510,00	529,00	
R404A	DT1 = 8 K	Potencia	Q _{0m} W	495	620	665	725	770	830	895	1.030	
SC2 TC = 0°C												
R404A	DT1 = 7 K SC3 TC = -18°C	Potencia	Q _{0m} W	435	545	585	635	675	730	785	905	
Superficie				m ²	1,56	2,08	2,58	2,08	3,10	2,58	3,10	3,86
Vol.tubos circuitos				dm ³	0,31	0,41	0,52	0,41	0,58	0,52	0,58	0,72
				m ³ /h	270	250	230	440	360	410	500	480
				m	2,5	2,0	2,0	3,0	2,0	3,0	2,5	2,5
Ventilador	230V / 1 / 50 Hz	Caudal de aire		1500	1500	1500	3000	1500	3000	3000	3000	
		Proyección de aire		43	43	43	80	43	80	80	80	
		Núm.x Ø mm		0,25	0,25	0,25	0,50	0,25	0,50	0,50	0,50	0,50
Kit E1K (1)	Desescarche eléct.	Núm.		1	1	1	1	1	1	1	1	
		230V/1/50Hz		400	400	400	400	600	400	600	600	600
D	mm	Total		1,8	1,8	1,8	1,8	2,7	1,8	2,7	2,7	
		A		399	399	399	399	560	399	560	560	
Y				330	330	330	330	485	330	485	485	
Entrada	Ø ODF				3/8"	3/8"	3/8"	3/8"	3/8"	3/8"	3/8"	
Salida	Ø ODF				3/8"	3/8"	3/8"	3/8"	3/8"	3/8"	3/8"	
Peso neto				kg	7,4	7,7	8,0	7,7	9,5	8,0	9,5	10,0

(1) Para uso en SC3 a -18°C o menos, es necesario el uso del kit E1K.

Factor Refrigerante			
Fluido refrigerante	R404A/R507	R22	R134a
SC 1	1	0,95	0,93
SC 2	1	0,95	0,91
SC 3	1	0,95	0,85
SC 4	1	0,95	

Precio € kit E1K para:

XR-60.....	79,30
XR-72/80/85/100.....	91,30
XR-90/105/122.....	108,00
TH5709L.....	Consultar

NOTA: Precios sujetos a modificaciones sin previo aviso; consulte con su comercial o delegación más cercana.

Aplicación

Los evaporadores MF son particularmente adecuados para armarios y pequeñas cámaras frigoríficas.

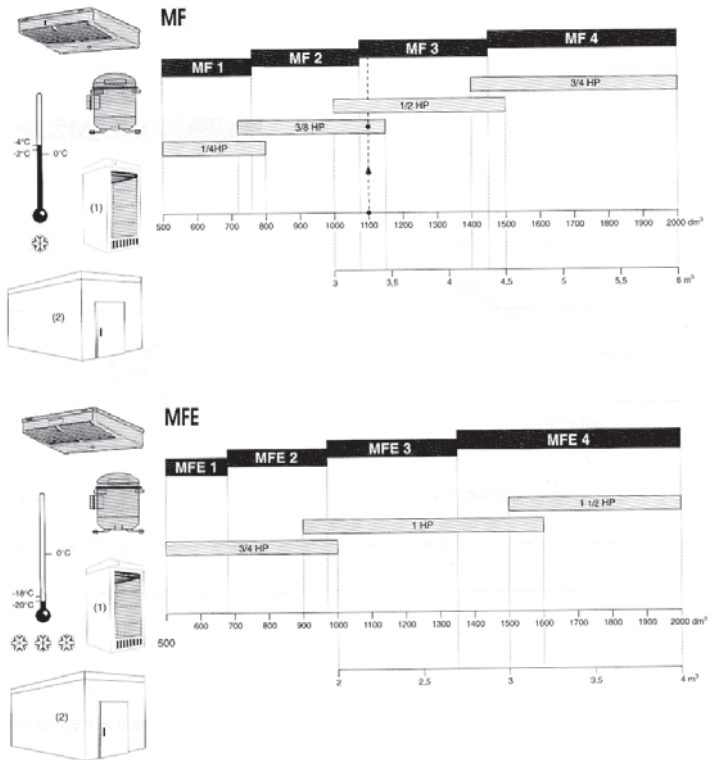
- MF... para refrigeración y conservación de frescos (sin desescarche).
- MFE... para conservación de congelados hasta -20 °C (desescarche eléctrico 220 - 240/1).

El evaporador MF dispone de una carrocería monoblock blanca, en plástico anti-choque, con ángulos redondeados, lo que le permite responder a las exigencias más estrictas en materia de higiene y seguridad: anticorrosión, estanqueidad, sin zonas de retención y de fácil limpieza.

Batería con tratamiento anticorrosivo para la serie MF, no la MFE. Además un kit de bandeja permite la fijación del evaporador en la pared.

S. 4

Opcional Kit de bandeja... 90,10 € (sólo MF-1 y MF-2).

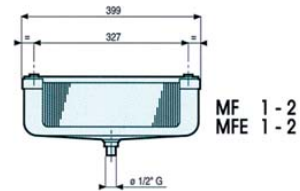


Cámaras refrigerados

Paso Aletas 4.23 mm

[MODELO ...]

Modelo	MF-1	MF-2	MF-3	MF-4
Precio €	221,00	233,00	341,00	365,00
Rdtos. Frigor. DT1= 8K SC2 R404A W	350	400	750	790

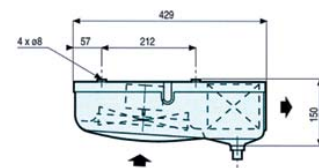


Cámaras congelados

Paso Aletas 4.23 mm

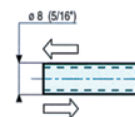
[MODELO ...]

Modelo	MFE-1	MFE-2	MFE-3	MFE-4
Precio €	255,00	274,00	377,00	411,00
Rdtos. Frigor. DT1= 7K SC3 R404A W	270	320	580	640
Rdtos. Frigor. DT1= 6K SC4 R404A W	190	240	430	450

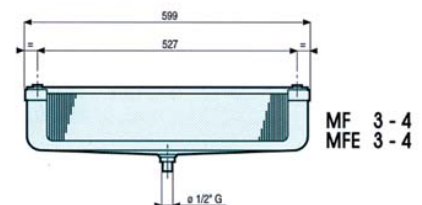


Datos comunes

Volumen Circuito	dm³	0,265	0,335	0,530	0,640
Caudal Aire	m³/h	270	250	460	430
Proyección Aire	m (1)	3,5	3	6	5,5
Ventiladores N° y Ø	(2)	1 X 200	1 X 200	2 X 200	2 X 200
Consumo Total	W - A	38 - 0,33	38 - 0,33	76 - 0,66	76 - 0,66
Desescarche Eléctr. (MFE ..)	W	140	160	330	330
Peso Neto	Kg	3,9	4,1	8,3	8,6



Conexiones



- (1) Proyección efectiva cuando la sección de la sala permite la circulación del aire.
- (2) Motor cerrado, clase B, protección por impedancia, lubricado de por vida.
- SC1 = Temperatura entrada aire +10 °C. Temperatura evaporación +0 °C.
- SC2 = Temperatura entrada aire +0 °C. Temperatura evaporación -8 °C.
- SC3 = Temperatura entrada aire -18 °C. Temperatura evaporación -25 °C.
- SC4 = Temperatura entrada aire -25 °C. Temperatura evaporación -31 °C.

NOTA: Precios sujetos a modificaciones sin previo aviso; consulte con su comercial o delegación más cercana.

Aplicación

28 Modelos componen la gama de evaporadores de 1 a 4 ventiladores destinados a pequeñas cámaras frigoríficas de temperaturas positivas y negativas. Los MR están destinados a aplicaciones positivas (temperatura de evaporación entre 10 y -13 °C), y los MRE a aplicaciones negativas (temperatura de evaporación entre -13 y -30 °C).

Características

La carrocería desmontable, en "plástico" ABS reciclable garantiza una alta calidad en materia de:

- Higiene: Ángulos redondeados.
- Seguridad: Ausencia de ángulos puntiagudos y peligrosos.
- Robustez: Ante los golpes.
- Estética: Granulado blanco.
- Batería con tratamiento anticorrosivo poliéster para la serie MR, no la MRE.
- Accesibilidad: Permite un acceso total a todos los elementos del evaporador (batería, motoventilador, resistencia de desescarche, conexiones ...).

Batería de tubo de cobre ranurado y aleta de aluminio de tipo sinusoidal, paso de aleta 4,23 y 6,35 mm.

Ventiladores 220/240 V 50/60 Hz, Ø 200 mm, cerrados, clase B, protegidos por su impedancia y conexionados a caja de bornas (excepto MR 75).

Resistencia blindada, montada debajo de la batería (220/240 V monofásica) y conexionada a caja de bornas (únicamente gama MRE).

Opciones

Gama MRE: Para las cámaras con desescarche eléctrico, termostato unipolar inversor de final de desescarche a +12 °C y retardo de los ventiladores a +2 °C (±3 K).

Se entrega con sonda y fijación.



S. 4

Cámaras refrigerados MR... R (5°C / -5°C)

Rendimientos con R-404A

Paso aletas 4,23 mm.

[MODELO ...]

Modelo	Sin desescarche	MR... R	75	110	135	160	180	210	270
	Desescarche eléctrico	MRE... E							
Precio €	Sin desescarche	MR... R	361,00	473,00	561,00	657,00	715,00	780,00	999,00
	Desescarche eléctrico	MRE... E	539,00	643,00	770,00	916,00	946,00	1.010,00	1.350,00
Capacidad Nominal Dt1=8K SC2	W		680	1.070	1.270	1.550	1.860	2.060	2.620

Cámaras refrigerados MR... L (5°C / -5°C)

Rendimientos con R-404A

Paso aletas 6,35 mm.

[MODELO ...]

Modelo	Sin desescarche	MR... L	65	100	120	140	170	190	250
	Desescarche eléctrico	MRE... C							
Precio €	Sin desescarche	MR... L	361,00	473,00	51,00	657,00	715,00	780,00	999,00
	Desescarche eléctrico	MRE... C	539,00	643,00	770,00	916,00	946,00	1.010,00	1.350,00
Capacidad Nominal Dt1 = 8K SC2	W		620	890	1.180	1.370	1.680	1.890	2.440

Datos comunes

Superficie	MR... R/E	MR... L/C	m ²	3,35	3,66	6,10	8,04	8,04	10,05	13,40
				2,32	2,53	4,22	5,56	5,56	6,96	9,27
Volumen Circuito			dm ³	0,58	0,63	1,05	1,10	1,38	1,73	2,30
Caudal Aire	MR... R/E	MR... L/C	m ³ /h	290	650	580	880	880	870	1.160
				310	660	620	960	960	930	1.240
Proyección Aire m			m	3	3,7	3,5	4,1	4,1	4	4,5
Ventiladores N° y Ø				1 x 200	2 x 200	2 x 200	3 x 200	3 x 200	3 x 200	4 x 200
Consumo Total	W - A			38 - 0,24	76 - 0,48	76 - 0,48	114 - 0,72	114 - 0,72	114 - 0,72	152 - 0,96
Desesc. Eléctrico (MRE)	W - A			400 - 1,8	440 - 2	730 - 3,3	960 - 4,4	960 - 4,4	1.200 - 5,5	1.600 - 7,3
Peso Neto	Kg			3	7,5	9,5	14,5	14,5	15	20
Dimensiones	A mm			514	784	784	1.174	1.174	1.174	1.504
	B mm			326	596	596	493	493	493	658
Entrada Líquido	Ø			3/8"	3/8"	3/8" (MR... R) 1/2" (MR... E/C)	1/2"	1/2"	1/2"	1/2"
Salida Aspiración	Ø			3/8"	3/8"	3/8" (MR... R) 1/2" (MR... E/C)	1/2" (MR... R) 5/8" (MR... E/C)	1/2" (MR) 5/8" (MR... E)	1/2" (MR) 5/8" (MR... E)	1/2" (MR) 3/4" (MR... E)

Δt1 = Diferencia de temperatura entre la temp. de entrada de aire y la correspondiente a la presión de evaporación a la salida del evaporador.
(1) Proyección efectiva cuando la sección de la sala permite la circulación del aire.

Precio € TH5709L... [Consultar](#)

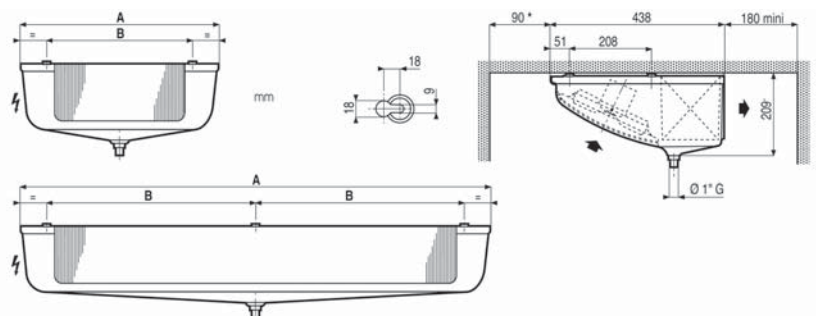
SC2 = Temperatura entrada aire +0 °C. Temperatura evaporación -8 °C Dt1=8 K.

Factor corrección por refrigerante

Modelo	R404A / R507	R134a	R22
SC1	1	0,93	0,95
SC2	1	0,91	0,95
SC3	1	0,85	0,95
SC4	1	-	0,95

MR 65
MR 75
MR 100
MR 140
MR 160
MR 170
MR 180

MRE 110
MRE 120
MRE 135
MRE 190
MRE 210
MRE 250
MRE 270



- * 90 mm mínimo para abatimiento de la carcasa.
- * 160 mm mínimo para desmontar la carcasa.

NOTA: Precios sujetos a modificaciones sin previo aviso; consulte con su comercial o delegación más cercana.

Cámaras congelados MRE... E (-13 °C / -30 °C)			Rendimientos con R-404A				Paso aletas 4,23 mm.		[MODELO ...]
Modelo	MRE... E	75	110	135	160	180	210	270	
Precio €	MRE... E	531,00	635,00	760,00	903,00	933,00	1.000,00	1.330,00	
Capacidad Nominal Dt1=7K SC3 W		530	820	1.070	1.210	1.440	1.660	2.230	
Capacidad Nominal Dt1=6K SC4 W		420	640	840	960	1.140	1.320	1.780	

Cámaras congelados MRE... C (-13 °C / -30 °C)			Rendimientos con R-404A				Paso aletas 6,35 mm.		[MODELO ...]
Modelo	MRE... C	65	100	120	140	170	190	250	
Precio €	MRE... C	531,00	635,00	760,00	903,00	933,00	1.000,00	1.330,00	
Capacidad Nominal Dt1=7K SC3 W		480	670	950	1.080	1.310	1.510	2.030	
Capacidad Nominal Dt1=6K SC4 W		380	540	760	850	1.040	1.210	1.630	

Datos comunes

Superficie	MRE... E	m ²	3,35	3,66	6,10	8,04	8,04	10,05	13,40
	MRE... C		2,32	2,53	4,22	5,56	5,56	6,96	9,27
Volumen Circuito		dm ³	0,58	0,63	1,05	1,10	1,38	1,73	2,30
Caudal Aire	MRE... E	m ³ /h	290	650	580	880	880	870	1.160
	MRE... C		310	660	620	960	960	930	1.240
Proyección Aire m		m(1)	3	3,7	3,5	4,1	4,1	4	4,5
Ventiladores N° y Ø 220//50-60 Hz			1 x 200	2 x 200	2 x 200	3 x 200	3 x 200	3 x 200	4 x 200
Consumo Total	W - A		38 - 0,24	76 - 0,48	76 - 0,48	114 - 0,72	114 - 0,72	114 - 0,72	152 - 0,96
Desesc. Eléctrico (MRE)	W - A		400 - 1,8	440 - 2	730 - 3,3	960 - 4,4	960 - 4,4	1.200 - 5,5	1.600 - 7,3
Peso Neto		Kg	3	7,5	9,5	14,5	14,5	15	20
Dimensiones	A mm		514	784	784	1.174	1.174	1.174	1.504
	B mm		326	596	596	493	493	493	658
Entrada Líquido	Ø		3/8"	3/8"	1/2"	1/2"	1/2"	1/2"	1/2"
Salida Aspiración	Ø		3/8"	3/8"	1/2"	5/8"	5/8"	5/8"	3/4"

Δt_1 = Diferencia de temperatura entre la temperatura de entrada de aire y la correspondiente a la presión de evaporación a la salida del evaporador. (1) Proyección efectiva cuando la sección de la sala permite la circulación del aire.

Precio € TH5709L.... 120,00 €

SC3 = Temperatura entrada aire -18 °C. Temperatura evaporación -25 °C

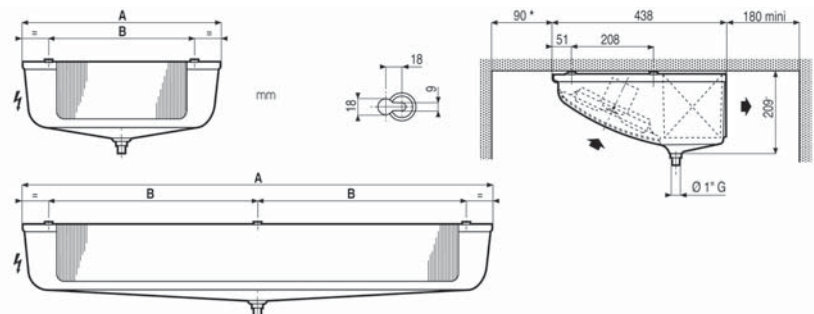
SC4 = Temperatura entrada aire -25 °C. Temperatura evaporación -31 °C

Factor corrección por refrigerante

Modelo	R404A / R507	R134a	R22
SC1	1	0,93	0,95
SC2	1	0,91	0,95
SC3	1	0,85	0,95
SC4	1	-	0,95

MR 65
MR 75
MR 100
MR 140
MR 160
MR 170
MR 180

MRE 110
MRE 120
MRE 135
MRE 190
MRE 210
MRE 250
MRE 270



* 90 mm mínimo para abatimiento de la carcasa.
* 160 mm mínimo para desmontar la carcasa.

NOTA: Precios sujetos a modificaciones sin previo aviso; consulte con su comercial o delegación más cercana.

Aplicación

Los evaporadores ventilados de la gama MH están destinados a las aplicaciones de refrigeración o de conservación a baja temperatura. Su bajo perfil se revela una ventaja importante para su integración en pequeñas cámaras frigoríficas.

Los 24 modelos de la gama MH cubren un campo de potencia de 1500 a 7700 W.

Kit desescarche eléctrico suelto MHR y MHL

Kit E1K MH...R/L 250-320	233,00 €
Kit E1K MH...R/L 310-380	224,00 €
Kit E1K MH...R/L 370-460	271,00 €
Kit E1K MH...R/L 450-550	271,00 €
Kit E1K MH...R/L 510-640	355,00 €
Kit E1K MH...R/L 630-770	355,00 €

Opciones

- Batería: BAE Aletas protegidas: consúltenos.
- Ventiladores: M60 Motoventiladores especiales para utilización 60 Hz: consúltenos.
- Desescarche: E1K Desescarche eléctrico aligerado: MH ... R y MH ... L.
THD Para las cámaras frías con temperaturas negativas, (MHE) termostato unipolar inversor de final de desescarche a +12 °C (±3 K) y de nueva puesta en marcha retrasada de la ventilación a +2 °C (±3 K).
Se entrega con una sonda y un estribo de fijación.
- Otras opciones:
Consúltenos.

Cámaras refrigerados MH... R (10°C /-5 °C)

Rendimientos con R-404A

Paso aletas 4,23 mm.

[MODELO ...]

Modelo	Sin desescarche	MH... R	320	380	460	550	640	770
	Desescarche eléctrico	MHE... E						
Precio €	Sin desescarche	MH... R	966,00	1.050,00	1.220,00	1.370,00	1.550,00	1.830,00
	Desescarche eléctrico	MHE... E	1.200,00	1.290,00	1.510,00	1.660,00	1.930,00	2.200,00
Potencia -R404A	DT1=8K-SC 2	W	2.882	3.397	4.365	5.047	6.016	6.937
Superficie		m ²	9,73	12,98	14,60	19,47	19,61	26,15
Volumen circuitos		dm ³	1,67	2,23	2,51	3,34	3,37	4,49
Caudal de aire		m ³ /h	2.290	2.070	3.430	3.110	4.600	4.160
Proyección de aire*		m	16	16	16	16	16	16

Cámaras refrigerados MH... L (10 °C /-5 °C)

Rendimientos con R-404A

Paso aletas 6,35 mm.

[MODELO ...]

Modelo	Sin desescarche	MH... L	250	310	370	450	510	630
	Desescarche eléctrico	MHE... C						
Precio €	Sin desescarche	MH... L	966,00	1.050,00	1.220,00	1.370,00	1.550,00	1.830,00
	Desescarche eléctrico	MHE... C	1.200,00	1.290,00	1.510,00	1.660,00	1.930,00	2.200,00
Potencia -R404A	DT1=8K-SC 2	W	2.344	2.846	3.540	4.270	4.748	5.175
Superficie		m ²	6,74	8,98	10,10	13,47	13,57	18,09
Volumen circuitos		dm ³	1,67	2,23	2,51	3,34	3,37	4,49
Caudal de aire		m ³ /h	2.450	2.290	3.680	3.430	4.920	4.590
Proyección de aire*		m	17	17	17	17	17	17

Cámaras congelados MHE... E (-10 °C /-25 °C)

Rendimientos con R-404A

Paso aletas 4,23 mm.

[MODELO ...]

Modelo	Desescarche eléctrico	MHE... E	320	380	460	550	640	770
Precio €	Desescarche eléctrico	MHE... E	1.200,00	1.290,00	1.510,00	1.660,00	1.930,00	2.200,00
Potencia -R404A	DT1=7K-SC 3	W	2.228	2.588	3.123	3.909	4.444	5.220
	DT1=6K-SC 4	W	1.765	2.069	2.426	3.130	3.508	4.180
Superficie		m ²	9,73	12,98	14,60	19,47	19,61	26,15
Volumen circuitos		dm ³	1,67	2,23	2,51	3,34	3,37	4,49
Caudal de aire		m ³ /h	2.290	2.070	3.430	3.110	4.600	4.160
Proyección de aire*		m	16	16	16	16	16	16

Cámaras congelados MHE... C (-10 °C /-25 °C)

Rendimientos con R-404A

Paso aletas 6,35 mm.

[MODELO ...]

Modelo	Desescarche eléctrico	MHE... C	250	310	370	450	510	630
Precio €	Desescarche eléctrico	MHE... C	1.200,00	1.290,00	1.510,00	1.660,00	1.930,00	2.200,00
Potencia -R404A	DT1=7K-SC 3	W	1.791	2.140	2.610	3.178	3.615	4.401
	DT1=6K-SC 4	W	1.439	1.702	2.059	2.637	2.889	3.529
Superficie		m ²	6,74	8,98	10,10	13,47	13,57	18,09
Volumen circuitos		dm ³	1,67	2,23	2,51	3,34	3,37	4,49
Caudal de aire		m ³ /h	2.450	2.290	3.680	3.430	4.920	4.590
Proyección de aire*		m	17	17	17	17	17	17

Datos comunes a los MHE

	Batería	Nº	2	2	2	2	2	2	
Desescarche eléctrico	Bandeja	Nº	1	1	1	1	1	1	
		W Total	1.800	1.800	2.700	2.700	3.600	3.600	
		230 V/1/50 Hz	A Total	7,83	7,83	11,7	11,7	15,7	15,7
		400 V/3/50 Hz	A Total	-	-	3,9	3,9	5,2	5,2

Datos comunes

	Ø 300 mm	Nº	2	2	3	3	4	4
Ventilador	230 V/1/50-60 Hz	W máx.	2x117	2x117	3x117	3x117	4x117	4x117
	1.500 r/min.	A máx.	2x0,77	2x0,77	3x0,77	3x0,77	4x0,77	4x0,77
		Kg	34	35	46	48	54	57
Dimensiones		A mm	1.531	1.531	2.197	2.197	2.499	2.499
		B mm	1.372	1.372	2.038	2.038	2.340	2.340
		C mm	228	228	228	228	260	260
Conexiones	Entrada	Ø ODF	D 1/2"	D 1/2"	D 1/2"	D 1/2"	D 1/2"	D 1/2"
	Salida	Ø ODF	5/8"	5/8"	3/4"	3/4"	7/8"	7/8"

Precio € TH5709L.... 125,00

NOTA: Precios sujetos a modificaciones sin previo aviso; consulte con su comercial o delegación más cercana.

Gama comercial y semi-industrial 3C-E

- La gama 3C-E está destinada a aplicaciones comerciales de refrigeración o conservación de congelados.
- Rejillas con deflectores para una óptima distribución del aire en la cámara.
- Diseño de la parrilla con esquinas redondeadas y pendiente hacia el desagüe que garantiza higiene y seguridad.
- Viene con los ventiladores cableados de fábrica.

Descripción

Carrocería

La gama 3C-E está equipada de motoventiladores helicoidales cableados en fábrica

- Ø 300 mm : 230 V/1/50-60 Hz, motor cerrado, clase B con protector térmico interne.
- Ø 450 mm : 230-400 V/1/50 Hz, motor cerrado protección IP54 clase F, protector térmico interno.
- Rejillas en plástico diseñado con deflectores de flujo para asegurar una óptima proyección de aire. Cumplen con los estándares de protección en vigor.

Batería

- Las baterías de la gama 3C-E, muy potentes y compactos se diseñan con aletas de aluminio de pasos de 4 o 6 mm, con tubos de cobre a las estructuras internas acanaladas.
- El diseño de las baterías permite fluidos multiuso.

Desescarche

Dependiendo de la aplicación, dos niveles de descongela (normal o reforzada) están disponibles, desde fábrica o en kit.

- Las resistencias eléctricas blindadas están alojados en tubos adaptados.
- Una de las resistencias en la bandeja de desagüe
- Las resistencias se conectan en la fábrica, en un bloque de terminales alojado en una caja estanca.
- Los condensados caen a la bandeja de goteo y evacuados a la toma de desagüe de Ø 1 "G.

Ventajas

Amplio espacio para facilitar la instalación de la válvula de expansión
Paneles laterales fácilmente desmontable y bandeja de goteo con bisagras, permitiendo un fácil acceso a la totalidad del evaporador (batería, ventiladores, resistencias, conexiones...)
Caja eléctrica grande, facilitando las operaciones de mantenimiento.

Denominación

3C-E⁽¹⁾ 3⁽²⁾ 4⁽³⁾ 54⁽⁴⁾-R⁽⁵⁾

(1) Gama ESSENTIAL.

(2) Diámetro de ventiladores: 3 = Ø 300 mm - 4 = Ø 450 mm.

(3) Número de ventiladores.

(4) Modelo.

(5) Paso de aletas: R/E = 4 mm - L/C = 6 mm.

Opciones

Aletas Nivel desescarche	Kit	Fábrica	Batería	Bandeja	Batería	Bandeja
1 R/L Opcional (Aplicaciones refrigerados)	E1K	E1U	3	-	3	-
2 Todos R/L (Opcional) E/C	E2K	E2U	2	1	5	1
3 E/C estándar (Aplicaciones congelados)	E3K	Std	5	1	8	1



Kit de resistencias de desescarche

E1K Código	Modelo	Precio €	E2K Código	Modelo	Precio €	E3K Código	Precio €
KT5KL5900	3C-E 3142 ..	124,00	KT5K10800	3C-E 3142 ..	124,00	KT5K09400	128,00
KT5KL5900	3C-E 314 ..	124,00	KT5K10800	3C-E 314 ..	124,00	KT5K08300	248,00
KT5KL6000	3C-E 315 ..	138,00	KT5K10900	3C-E 315 ..	138,00	KT5K08400	275,00
KT5KL6100	3C-E 316 ..	150,00	KT5K11000	3C-E 316 ..	149,00	KT5K08500	299,00
KT5KL6200	3C-E 324 ..	169,00	KT5K11100	3C-E 324 ..	169,00	KT5K08600	337,00
KT5KL6300	3C-E 334 ..	251,00	KT5K11200	3C-E 334 ..	251,00	KT5K08700	502,00
KT5KL6400	3C-E 335 ..	290,00	KT5K11300	3C-E 335 ..	290,00	KT5K08800	580,00
KT5KL6500	3C-E 344 ..	311,00	KT5K11400	3C-E 344 ..	311,00	KT5K08900	622,00
KT5KL6600	3C-E 345 ..	328,00	KT5K11500	3C-E 345 ..	328,00	KT5K09000	655,00
KT5KL6600	3C-E 354 ..	328,00	KT5K11500	3C-E 354 ..	328,00	KT5K09000	655,00
KT5KL6700	3C-E 416 ..	286,00	KT5K11600	3C-E 416 ..	394,00	KT5K09100	681,00
KT5KL6800	3C-E 426 ..	332,00	KT5K11700	3C-E 426 ..	402,00	KT5K09200	734,00
KT5KL6900	3C-E 436 ..	356,00	KT5KL1060	3C-E 436 ..	563,00	KT5KL5700	919,00
KT5KL7000	3C-E 438 ..	419,00	KT5KL1070	3C-E 438 ..	666,00	KT5KL5800	1.090,00
KT5KL7000	3C-E 446 ..	419,00	KT5KL1070	3C-E 446 ..	666,00	KT5KL5800	1.090,00

Modelo	Precio €
Kit TH 5709L	125,00
Kit THS 5708L	176,00

NOTA: Precios sujetos a modificaciones sin previo aviso; consulte con su comercial o delegación más cercana.

3C-E ... R 4 mm

Modelo		3C-E 3142-R	3C-E 3143-R	3C-E 3145-R	3C-E 3155-R	3C-E 3165-R	3C-E 3243-R	3C-E 3244-R	3C-E 3245-R	3C-E 3343-R	3C-E 3344-R	3C-E 3354-R	3C-E 4165-R	3C-E 4166-R
Precio	€	633	674	721	800	864	976	1.090	1.200	1.510	1.640	1.830	1.580	1.650
Precio con Kit resistencias E1K	€	757	798	845	938	1.014	1.145	1.259	1.369	1.761	1.891	2.120	1.866	1.936
Potencia R404A DT1 = 8 K - SC2	kW	1,45	1,83	2,24	2,64	2,95	3,78	4,29	4,63	5,73	6,49	7,57	7,39	7,97
Superficie	m ²	4,1	6,1	10,2	12,8	15,4	12,3	16,4	20,5	18,4	24,6	30,7	23	27,6
Volumen circuitos	dm ³	0,6	1	1,6	2	2,4	1,9	2,6	3,2	2,9	3,9	4,8	3,6	4,4
Caudal de aire	m ³ /h	1.287	1.188	1.013	1.145	1.231	2.376	2.190	2.026	3.564	3.285	3.633	4.248	4.058
Ventilador 1500 tr/min.	Proyección aire (2)	m	15	14	12	14	15	17	16	15	20	19	21	28
	Nb x Ø	mm	1x300	1x300	1x300	1x300	1x300	2x300	2x300	3x300	3x300	3x300	1x450	1x450
	230 V/1/50-60 Hz	W max	100	100	100	100	100	200	200	200	300	300	-	-
	A max (3)	0,7	0,7	0,7	0,7	0,7	1,4	1,4	1,4	2,1	2,1	2,1	-	-
	230-400 V/3/50 Hz	W max	-	-	-	-	-	-	-	-	-	-	410	410
Desescarche eléctrico E1K (4)	Nb	3	3	3	3	3	3	3	3	3	3	3	3	3
	W Total	870	870	870	1.080	1.290	1.740	1.740	1.740	2.580	2.580	3.240	2.160	2.160
	230 V/1/50 Hz	A Total	3,8	3,8	3,8	4,7	5,6	7,6	7,6	7,6	11,2	11,2	14,1	9,4
	400 V/3/50 Hz	A Total	-	-	-	-	-	-	-	-	-	-	-	-
Peso neto	kg	14	15	16	18	20	23	24	26	32	35	39	38	40
	A mm	659	659	659	759	859	1.059	1.059	1.059	1.554	1.554	1.854	998	998
Dimensiones	B mm	428	428	428	428	428	428	428	428	428	428	428	632	632
	K mm	435	435	435	435	435	435	435	435	435	435	435	541	541
	Entrada	Ø (5)	1/2	5/8	5/8	5/8	5/8	5/8	5/8	5/8	5/8	5/8	5/8	7/8
Conexiones R404A	Salida	Ø OD (6)	1/2	1/2	5/8	5/8	5/8	7/8	7/8	7/8	7/8	7/8	7/8	7/8

S. 4

3C-E ... R 4 mm

Modelo		3C-E 3444-R	3C-E 3445-R	3C-E 3454-R	3C-E 3455-R	3C-E 4263-R	3C-E 3545-R	3C-E 4264-R	3C-E 4266-R	3C-E 4364-R	3C-E 4366-R	3C-E 4386-R	3C-E 4466-R
Precio	€	1.960	2.120	2.230	2.410	2.280	2.530	2.340	2.680	3.430	4.250	5.570	6.050
Precio con Kit resistencias E1K	€	2.271	2.431	2.558	2.738	2.612	2.858	2.672	3.012	3.786	4.606	5.989	6.469
Potencia R404A DT1 = 8 K - SC2	kW	8,68	9,22	10,14	10,94	11,54	11,54	13,33	16,31	20,21	24,59	30,1	32,47
Superficie	m ²	32,8	41	41	51,2	27,6	51,2	36,9	55,3	55,3	82,9	110,6	110,6
Volumen circuitos	dm ³	5,2	6,5	6,5	8,1	4,4	8,1	5,8	8,7	8,7	13,1	17,4	17,4
Caudal de aire	m ³ /h	4.380	4.052	4.844	4.580	9.338	5.065	8.910	8.116	13.365	12.174	13.539	16.232
Ventilador 1500 tr/min.	Proyección aire (2)	m	22	21	24	23	35	24	34	33	38	36	38
	Nb x Ø	mm	4x300	4x300	4x300	4x300	2x450	5x300	2x450	2x450	3x450	3x450	3x450
	230 V/1/50-60 Hz	W max	400	400	400	400	-	500	-	-	-	-	-
	A max (3)	2,8	2,8	2,8	2,8	-	3,5	-	-	-	-	-	-
	230-400 V/3/50 Hz	W max	-	-	-	-	820	-	820	820	1.230	1.230	1.230
Desescarche eléctrico E1K (4)	Nb	3	3	3	3	3	3	3	3	3	3	3	3
	W Total	3.450	3.450	4.320	4.320	4.320	4.320	4.320	4.320	6.480	6.480	7.920	7.920
	230 V/1/50 Hz	A Total	-	-	-	-	-	-	-	-	-	-	-
	400 V/3/50 Hz	A Total	5	5	6,2	6,2	6,2	6,2	6,2	9,4	9,4	11,4	11,4
Peso neto	kg	44	47	50	54	52	57	56	63	76	87	105	113
	A mm	1.954	1.954	2.354	2.354	1.598	2.354	1.598	1.598	2.198	2.198	2.798	2.798
Dimensiones	B mm	428	428	428	428	632	428	632	632	632	632	632	632
	K mm	435	435	435	435	541	435	541	541	541	541	541	541
	Entrada	Ø (5)	5/8	7/8	1" 1/8	7/8	7/8	7/8	1" 1/8	1" 1/8	1" 1/8	1" 3/8	1" 3/8
Conexiones R404A	Salida	Ø OD (6)	7/8	1" 1/8	1" 1/8	1" 3/8	1" 3/8	1" 3/8	1" 3/8	1" 3/8	1" 5/8	2" 1/8	2" 1/8

(2) Velocidad residual 0,25 m/s.

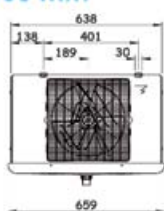
(3) Ajuste de protecciones contra sobrecarga. Para temperaturas de aire "ti" a partir de +20°C, multiplicar las intensidades de los 293 / (273 + "ti") Con este valor se obtiene el valor aproximado de la intensidad según la temperatura de la habitación.

(4) Opción de descongelación eléctrico.

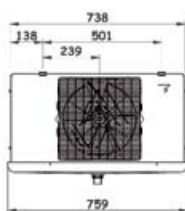
(5) Distribuidor: soldadura macho.

(6) OD: Toma hembra a recibir el mismo diámetro de tubo.

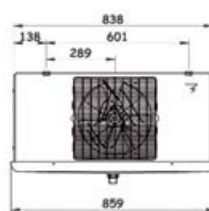
Ø 300 mm



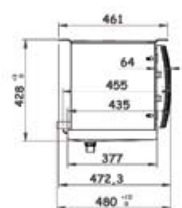
3C-E 314 ..



3C-E 315 ..



3C-E 316 ..



NOTA: Precios sujetos a modificaciones sin previo aviso; consulte con su comercial o delegación más cercana.

3C-E ... L 6 mm

Modelo		3C-E 3143-L	3C-E 3144-L	3C-E 3145-L	3C-E 3155-L	3C-E 3165-L	3C-E 3243-L	3C-E 3244-L	3C-E 3245-L	3C-E 3343-L	3C-E 3344-L	3C-E 3354-L
Precio	€	704,00	732,00	838,00	934,00	1.000,00	1.130,00	1.220,00	1.370,00	1.590,00	1.840,00	2.030,00
Precio con Kit resistencias E1K	€	828,00	856,00	962,00	1.072,00	1.150,00	1.299,00	1.389,00	1.539,00	1.841,00	2.091,00	2.320,00
Potencia R404A DT1 = 8 K - SC2	kW	1,59	1,88	2,21	2,55	2,84	3,42	3,86	4,35	4,95	6,05	6,84
Superficie	m ²	4,2	5,7	7,1	8,9	10,6	8,5	11,3	14,2	12,7	17	21,2
Volumen circuitos	dm ³	1	1,3	1,6	2	2,4	1,9	2,6	3,2	2,9	3,9	4,8
Caudal de aire	m ³ /h	1.258	1.182	1.111	1.223	1.292	2.516	2.364	2.222	3.774	3.546	3.828
Ventilador 1500 tr/min.	Proyección aire (2)	m	15	14	13	15	16	18	17	16	21	20
	Nb x Ø	mm	1x300	1x300	1x300	1x300	1x300	2x300	2x300	2x300	3x300	3x300
	230 V/1/50-60 Hz	W max	100	100	100	100	100	200	200	200	300	300
		A max (3)	0,7	0,7	0,7	0,7	0,7	1,4	1,4	1,4	2,1	2,1
	230-400 V/3/50 Hz	W max	-	-	-	-	-	-	-	-	-	-
	A max (3)	-	-	-	-	-	-	-	-	-	-	
Desescarche eléctrico E1K (4)	Nb	3	3	3	3	3	3	3	3	3	3	3
	W Total	870	870	870	1.080	1.290	1.740	1.740	1.740	2.580	2.580	3.240
	230 V/1/50 Hz	A Total	3,8	3,8	3,8	4,7	5,6	7,6	7,6	7,6	11,2	11,2
	400 V/3/50 Hz	A Total	-	-	-	-	-	-	-	-	-	-
Peso neto	kg	14,3	15,1	15,8	17,4	18,9	21,8	23,2	24,5	31,2	33	37
Dimensiones	A	mm	659	659	659	759	859	1.059	1.059	1.059	1.554	1.554
	B	mm	428	428	428	428	428	428	428	428	428	428
	K	mm	435	435	435	435	435	435	435	435	435	435
Conexiones R404A	Entrada	Ø (5)	5/8	5/8	5/8	5/8	5/8	5/8	5/8	5/8	5/8	5/8
	Salida	Ø OD (6)	1/2	1/2	5/8	5/8	5/8	7/8	7/8	7/8	7/8	7/8

3C-E ... L 6 mm

Modelo		3C-E 4165-L	3C-E 4166-L	3C-E 3444-L	3C-E 3445-L	3C-E 3454-L	3C-E 3545-L	3C-E 4264-L	3C-E 4266-L	3C-E 4364-L	3C-E 4366-L	3C-E 4386-L	3C-E 4466-L
Precio	€	1.590,00	1.730,00	2.300,00	2.500,00	2.590,00	2.990,00	2.580,00	2.900,00	3.670,00	4.510,00	5.650,00	6.300,00
Precio con Kit resistencias E1K	€	1.876,00	2.016,00	2.611,00	2.811,00	2.918,00	3.318,00	2.912,00	3.232,00	4.026,00	4.866,00	6.069,00	6.719,00
Potencia R404A DT1 = 8 K - SC2	kW	6,67	7,42	7,86	8,73	9,09	10,81	11,58	14,84	17,64	22,41	27,32	30,55
Superficie	m ²	15,9	19,1	22,7	28,3	28,3	35,4	25,5	38,2	38,2	57,4	76,5	76,5
Volumen circuitos	dm ³	3,6	4,4	5,2	6,5	6,5	8,1	5,8	8,7	8,7	13,1	17,4	17,4
Caudal de aire	m ³ /h	4.493	4.332	4.728	4.444	5.104	5.555	9.314	8.664	13.971	12.996	14.106	17.328
Ventilador 1500 tr/min.	Proyección aire (2)	m	29	28	23	22	25	35	34	39	37	39	40
	Nb x Ø	mm	1x450	1x450	4x300	4x300	4x300	5x300	2x450	2x450	3x450	3x450	4x450
	230 V/1/50-60 Hz	W max	-	-	400	400	400	500	-	-	-	-	-
		A max (3)	-	-	2,8	2,8	2,8	3,5	-	-	-	-	-
	230-400 V/3/50 Hz	W max	410	410	-	-	-	-	820	820	1230	1230	1230
	A max (3)	0,87	0,87	-	-	-	-	1,74	1,74	2,61	2,61	2,61	
Desescarche eléctrico E1K (4)	Nb	3	3	3	3	3	3	3	3	3	3	3	
	W Total	2.160	2.160	3.450	3.450	4.320	4.320	4.320	4.320	6.480	6.480	7.920	
	230 V/1/50 Hz	A Total	9,4	9,4	-	-	-	-	-	-	-	-	
	400 V/3/50 Hz	A Total	-	-	5	5	6,2	6,2	6,2	9,4	9,4	11,4	
Peso neto	kg	36	38	42	44	47	54	54	60	73	82	99	
Dimensiones	A	mm	998	998	1.954	1.954	2.354	2.354	1.598	1.598	2.198	2.198	
	B	mm	632	632	428	428	428	428	632	632	632	632	
	K	mm	541	541	435	435	435	435	541	541	541	541	
Conexiones R404A	Entrada	Ø (5)	5/8	7/8	5/8	7/8	1" 1/8	7/8	1" 1/8	1" 1/8	1" 1/8	1" 3/8	
	Salida	Ø OD (6)	7/8	7/8	7/8	1" 1/8	1" 1/8	1" 3/8	1" 3/8	1" 3/8	1" 5/8	2" 1/8	

(2) Velocidad residual 0,25 m/s.

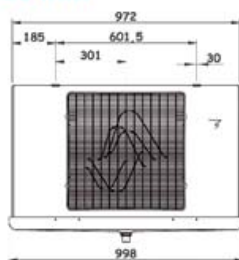
(3) Ajuste de protecciones contra sobrecarga. Para temperaturas de aire "ti" a partir de +20°C, multiplicar las intensidades de los 293 / (273 + "ti") Con este valor se obtiene el valor aproximado de la intensidad según la temperatura de la habitación.

(4) Opción de descongelación eléctrico.

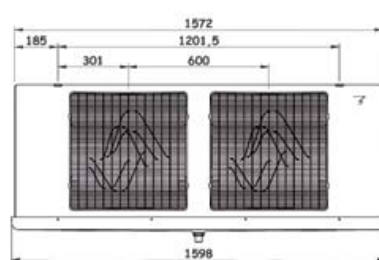
(5) Distribuidor: soldadura macho.

(6) OD: Toma hembra a recibir el mismo diámetro de tubo.

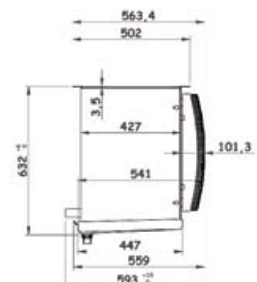
Ø 450 mm



3C-E 416 ..



3C-E 426 ..



NOTA: Precios sujetos a modificaciones sin previo aviso; consulte con su comercial o delegación más cercana.

3C-E ... E

4 mm

Modelo			3C-E	3C-E	3C-E	3C-E	3C-E	3C-E	3C-E	3C-E	3C-E	3C-E	3C-E		
Precio	€		3142-E	3143-E	3145-E	3155-E	3165-E	3243-E	3244-E	3245-E	3343-E	3344-E	3354-E	3C-E	
Potencia R404A DT1 = 7 K - SC3	kW		660,00	851,00	939,00	1.050,00	1.180,00	1.270,00	1.440,00	1.570,00	1.770,00	2.080,00	2.320,00	4165-E	
Superficie	m ²		1,07	1,38	1,77	2,02	2,27	2,85	3,35	3,65	4,26	5,15	5,95	5,61	
Volumen circuitos	dm ³		4,1	6,1	10,2	12,8	15,4	12,3	16,4	20,5	18,4	24,6	30,7	23	
Caudal de aire	m ³ /h		0,6	1	1,6	2	2,4	1,9	2,6	3,2	2,9	3,9	4,8	3,6	
Ventilador 1500 tr/min.	Proyección aire (2)	m	1287	1188	1013	1145	1231	2376	2190	2026	3564	3285	3633	4248	
	Nb x Ø	mm	15	14	12	14	15	17	16	15	20	19	21	28	
	230 V/1/50-60 Hz	W max	1x300	1x300	1x300	1x300	1x300	2x300	2x300	2x300	3x300	3x300	3x300	3x300	1x450
	A max (3)		100	100	100	100	100	200	200	200	300	300	300	300	
	230-400 V/3/50 Hz	W max													410
	A max (3)													0,87	
Desescarche eléctrico E1K (4)	Batería	Nb	2	5	5	5	5	5	5	5	5	5	5	8	
	Bandeja de goteo	Nb	1	1	1	1	1	1	1	1	1	1	1	1	
	230 V/1/50 Hz	W Total	870	1740	1740	2160	2580	3480	3480	3480	5160	5160	6480	3240	
	400 V/3/50 Hz	A Total	3,8	7,6	7,6	9,4	11,2	15,1	15,1	15,1			7,4	7,4	9,4
Peso neto	kg	14	15	16	18	20	23	24	26	32	35	39	38	38	
Dimensiones	A	mm	659	659	659	759	859	1059	1059	1059	1554	1554	1854	998	
	B	mm	428	428	428	428	428	428	428	428	428	428	428	632	
	K	mm	435	435	435	435	435	435	435	435	435	435	435	541	
Conexiones R404A	Entrada	Ø (5)	1/2	5/8	5/8	5/8	5/8	5/8	5/8	5/8	5/8	5/8	5/8	7/8	
	Salida	Ø OD (6)	1/2	1/2	5/8	5/8	5/8	7/8	7/8	7/8	7/8	7/8	7/8	7/8	

S. 4

3C-E ... E

4 mm

Modelo			3C-E	3C-E	3C-E	3C-E	3C-E	3C-E	3C-E	3C-E	3C-E	3C-E	3C-E	3C-E
Precio	€		4166-E	3445-E	3454-E	3455-E	4263-E	3545-E	4264-E	4266-E	4364-E	4366-E	4386-E	4466-E
Potencia R404A DT1 = 7 K - SC3	kW		2.520,00	2.650,00	2.870,00	2.950,00	2.830,00	3.010,00	2.960,00	3.330,00	3.920,00	4.480,00	5.650,00	5.950,00
Superficie	m ²		6,2	7,2	7,75	8,5	8,38	8,66	10,19	12,72	15,65	19,15	22,95	24,05
Volumen circuitos	dm ³		27,6	41	41	51,2	27,6	51,2	36,9	55,3	55,3	82,9	110,6	110,6
Caudal de aire	m ³ /h		4,4	6,5	6,5	8,1	4,4	8,1	5,8	8,7	8,7	13,1	17,4	17,4
Ventilador 1500 tr/min.	Proyección aire (2)	m	4058	4052	4844	4580	9338	5065	8910	8116	13365	12174	13539	16232
	Nb x Ø	mm	27	21	24	23	35	24	34	33	38	36	38	39
	230 V/1/50-60 Hz	W max	1x450	4x300	4x300	4x300	2x450	5x300	2x450	2x450	3x450	3x450	3x450	4x450
	A max (3)			400	400	400		500						
	230-400 V/3/50 Hz	W max	410				820		820	820	1230	1230	1230	1640
	A max (3)	0,87				1,74		1,74	1,74	2,61	2,61	2,61	3,48	
Desescarche eléctrico E1K (4)	Batería	Nb	8	5	5	5	8	5	8	8	8	8	8	8
	Bandeja de goteo	Nb	1	1	1	1	1	1	1	1	1	1	1	1
	230 V/1/50 Hz	W Total	3240	6900	8640	8640	6480	8640	6480	6480	9720	9720	11880	11880
	400 V/3/50 Hz	A Total	4,7	10	12,5	12,5	9,4	12,5	9,4	9,4	14	14	17,1	17,1
Peso neto	kg	40	47	50	54	52	57	56	63	76	87	105	113	
Dimensiones	A	mm	998	1954	2354	2354	1598	2354	1598	1598	2198	2198	2798	2798
	B	mm	632	428	428	428	632	428	632	632	632	632	632	632
	K	mm	541	435	435	435	541	435	541	541	541	541	541	541
Conexiones R404A	Entrada	Ø (5)	7/8	7/8	1" 1/8	7/8	7/8	7/8	1" 1/8	1" 1/8	1" 1/8	1" 3/8	1" 3/8	1" 3/8
	Salida	Ø OD (6)	7/8	1" 1/8	1" 1/8	1" 3/8	1" 3/8	1" 3/8	1" 3/8	1" 3/8	1" 5/8	2" 1/8	2" 1/8	2" 1/8

(2) Velocidad residual 0,25 m/s.

(3) Ajuste de protecciones contra sobrecarga. Para temperaturas de aire "ti" a partir de +20°C, multiplicar las intensidades de los 293 / (273 + "ti") Con este valor se obtiene el valor aproximado de la intensidad según la temperatura de la habitación.

(4) Opción de descongelación eléctrico reforzado.

(5) Distribuidor: soldadura macho.

(6) OD: Toma hembra a recibir el mismo diámetro de tubo.

NOTA: Precios sujetos a modificaciones sin previo aviso; consulte con su comercial o delegación más cercana.

3C-E ... C
6 mm

Modelo		3C-E 3143-C	3C-E 3144-C	3C-E 3145-C	3C-E 3155-C	3C-E 3165-C	3C-E 3243-C	3C-E 3244-C	3C-E 3245-C	3C-E 3343-C	3C-E 3344-C	3C-E 3354-C	3C-E 4165-C	
Precio	€	837,00	882,00	1.050,00	1.170,00	1.220,00	1.290,00	1.600,00	1.720,00	1.780,00	2.110,00	2.460,00	2.290,00	
Potencia R404A	DT1 = 7 K - SC3 kW	1,18	1,4	1,65	1,93	2,15	2,56	3,07	3,42	3,85	4,62	5,4	4,92	
Superficie	m ²	4,2	5,7	7,1	8,9	10,6	8,5	11,3	14,2	12,7	17	21,2	15,9	
Volumen circuitos	dm ³	1	1,3	1,6	2	2,4	1,9	2,6	3,2	2,9	3,9	4,8	3,6	
Caudal de aire	m ³ /h	1258	1182	1111	1223	1292	2516	2364	2222	3774	3546	3828	4493	
Ventilador 1500 tr/min.	Proyección aire (2)	m	15	14	13	15	16	18	17	16	21	20	22	
	Nb x Ø	mm	1x300	1x300	1x300	1x300	1x300	2x300	2x300	2x300	3x300	3x300	1x450	
	230 V/1/50-60 Hz	W max	100	100	100	100	100	200	200	200	300	300		
		A max (3)	0,7	0,7	0,7	0,7	0,7	1,4	1,4	1,4	2,1	2,1		
	230-400 V/3/50 Hz	W max											410	
	A max (3)												0,87	
Desescarche eléctrico E1K (4)	Batería	Nb	5	5	5	5	5	5	5	5	5	5	8	
	Bandeja de goteo	Nb	1	1	1	1	1	1	1	1	1	1	1	
		W Total	1740	1740	1740	2160	2580	3480	3480	3480	5160	5160	6480	3240
	230 V/1/50 Hz	A Total	7,6	7,6	7,6	9,4	11,2	15,1	15,1	15,1				
Peso neto	400 V/3/50 Hz	A Total								7,4	7,4	9,4	4,7	
		kg	14	15	16	17	19	22	23	25	31	33	37	36
Dimensiones	A	mm	659	659	659	759	859	1059	1059	1059	1554	1554	1854	998
	B	mm	428	428	428	428	428	428	428	428	428	428	428	632
	K	mm	435	435	435	435	435	435	435	435	435	435	435	541
Conexiones R404A	Entrada	Ø (5)	5/8	5/8	5/8	5/8	5/8	5/8	5/8	5/8	5/8	5/8	5/8	
	Salidas	Ø OD (6)	1/2	1/2	5/8	5/8	5/8	7/8	7/8	7/8	7/8	7/8	7/8	

S. 4
3C-E ... C
6 mm

Modelo		3C-E 4166-C	3C-E 3444-C	3C-E 3445-C	3C-E 3454-C	3C-E 3545-C	3C-E 4264-C	3C-E 4266-C	3C-E 4364-C	3C-E 4366-C	3C-E 4386-C	3C-E 4466-C	
Precio	€	2.530,00	2.840,00	2.900,00	3.120,00	3.440,00	3.100,00	3.340,00	4.130,00	4.740,00	6.050,00	6.520,00	
Potencia R404A	DT1 = 7 K - SC3 kW	5,68	6,15	6,7	7,12	8,15	8,84	11,43	13,62	17,45	20,63	22,23	
Superficie	m ²	19,1	22,7	28,3	28,3	35,4	25,5	38,2	38,2	57,4	76,5	76,5	
Volumen circuitos	dm ³	4,4	5,2	6,5	6,5	8,1	5,8	8,7	8,7	13,1	17,4	17,4	
Caudal de aire	m ³ /h	4332	4728	4444	5104	5555	9314	8664	13971	12996	14106	17328	
Ventilador 1500 tr/min.	Proyección aire (2)	m	28	23	22	25	25	35	34	39	37	39	
	Nb x Ø	mm	1x450	4x300	4x300	4x300	5x300	2x450	2x450	3x450	3x450	3x450	
	230 V/1/50-60 Hz	W max		400	400	400	500						
		A max (3)		2,8	2,8	2,8	3,5						
	230-400 V/3/50 Hz	W max	410					820	820	1230	1230	1230	1640
	A max (3)	0,87					1,74	1,74	2,61	2,61	2,61	3,48	
Desescarche eléctrico E1K (4)	Batería	Nb	8	5	5	5	8	8	8	8	8	8	
	Bandeja de goteo	Nb	1	1	1	1	1	1	1	1	1	1	
		W Total	3240	6900	6900	8640	8640	6480	6480	9720	9720	11880	11880
	230 V/1/50 Hz	A Total											
Peso neto	400 V/3/50 Hz	A Total	4,7	10	10	12,5	12,5	9,4	9,4	14	14	17,1	
		kg	38	42	44	47	54	54	60	73	82	99	106
Dimensiones	A	mm	998	1954	1954	2354	2354	1598	1598	2198	2198	2798	
	B	mm	632	428	428	428	428	632	632	632	632	632	
	K	mm	541	435	435	435	435	541	541	541	541	541	
Conexiones R404A	Entrada	Ø (5)	7/8	5/8	7/8	1" 1/8	7/8	1" 1/8	1" 1/8	1" 1/8	1" 3/8	1" 3/8	
	Salida	Ø OD (6)	7/8	7/8	1" 1/8	1" 1/8	1" 3/8	1" 3/8	1" 3/8	1" 5/8	2" 1/8	2" 1/8	

(2) Velocidad residual 0,25 m/s.

(3) Ajuste de protecciones contra sobrecarga. Para temperaturas de aire "ti" a partir de +20°C, multiplicar las intensidades de los 293/(273 + "ti") Con este valor se obtiene el valor aproximado de la intensidad según la temperatura de la habitación.

(4) Opción de descongelación eléctrica reforzada.

(5) Distribuidor: soldadura macho.

(6) OD: Toma hembra a recibir el mismo diámetro de tubo.

NOTA: Precios sujetos a modificaciones sin previo aviso; consulte con su comercial o delegación más cercana.

Gama industrial NK

La gama NK está destinada a las aplicaciones industriales de refrigeración, conservación o congelación.

- NK versión T (amplia superficie de intercambio):
 - Adaptado a los productos sensibles a la higrometría.
 - Número de desescarches diarios reducido para garantizar un ahorro del consumo eléctrico.
- NK versión H (alto rendimiento):
 - Adaptado al almacenaje de productos embalados.
- Amplia selección de opciones para las aplicaciones industriales específicas (streamer, desescarche,...) 4 pasos de aletas: 4,23 - 6,35 - 9 o 12 mm.
- 2 diámetros de ventiladores para una proyección de aire adaptada a la aplicación.
- Motoventiladores 2 velocidades de serie.



* Presión de servicio: NKT 40 bares - NKH 50 bares

Descripción

Carrocería

- La carrocería, realizada en acero galvanizado con prelacado, es especialmente resistente contra la corrosión y los impactos.
- En aplicación con desescarche, una bandeja interior de aluminio limita los efectos de la condensación debajo de la bandeja principal.
- Los NK se entregan en posición de montaje en cajas reforzadas (opción ECB).

Ventilación

- Las rejillas están en conformidad con las normas de protección.
- 2 tipos de motoventiladores equipan la gama NK: Ø 630 mm 4/6 Polos (1500/1000 rpm) - Ø 800 mm 6/8 Polos (1000/750 rpm).
- Los motores son de tipo trifásico, 400 V, 50 Hz, IP54, clase F.
- Las distintas combinaciones número/diámetro de ventiladores permiten seleccionar el evaporador cuyas dimensiones y proyección de aire se adaptan mejor al tamaño de la cámara fría.

Batería

- Las baterías de la gama NK se han diseñado a partir de aletas de aluminio con un paso de 4,23 - 6,35 - 9 o 12 mm.
- Existen dos tipos de aletas según la aplicación:
 - Aletas tipo H de alto rendimiento para una selección económica. Este tipo de aletas se adapta especialmente al almacenaje de los productos embalados. Además, la poca masa del intercambiador permite un desescarche rápido.
 - Aletas tipo T de gran superficie de intercambio. Este tipo de aletas, limita la deshidratación de los productos. También permite ahorrar energía limitando el número de desescarches diarios.
- La alimentación de las baterías se efectúa a partir de distribuidor(es) de restrictor optimizado(s) R404A.
- Para otros fluidos frigorígenos, se deberá consultar y detallar en el pedido.

Desescarche

NKH ... C, NKH ... S, NKT ... C, NKT ... S, y NKT ... T

- Las resistencias eléctricas blindadas están ubicadas en tubos manguitos inmovilizados en el haz de aletas, 2 ó 3 resistencias están fijadas debajo de la bandeja intermedia.
- Esta ubicación permite una disipación homogénea del calor para un desescarche rápido y eficaz.
- Las resistencias están conectadas de fábrica, para una alimentación 400V/3, en una caja de bornes.
- Desescarche por gases calientes total (HGT) o parcial (HG1) disponible en opción.

NKH ... R, NKH ... L, y NKT ... L

- El desescarche eléctrico aligerado (E1U) y el desescarche eléctrico de los modelos "baja temperatura" (ELU) están disponibles en opción.
- El desescarche eléctrico aligerado (E1K) también está disponible en kit.
- Un desescarche por agua (DAE) está disponible en opción para una temperatura de cámara igual o superior a +4 °C. En este caso, la altura del evaporador se incrementa 40 mm. Caudal de agua máximo NK:
 - 1 ventilador = 5 m³/h. - 2 ventiladores = 10 m³/h.
 - 3 ventiladores = 15 m³/h. - 4 ventiladores = 20 m³/h.
- Motoventiladores 2 velocidades de serie.

Denominación

- NKH₍₁₎ 3x6₍₂₎D₍₃₎ B2₍₄₎ R₍₅₎

(1) Tipo de aletas:

T = Gran superficie de intercambio - H = Aleta de alto rendimiento.

(2) Número de ventiladores x Ø: 6 = Ø 630 mm - 8 = Ø 800 mm.

(3) Conexión motor: D = Triángulo - Y = Estrella.

(4) Módulo.

(5) Paso de aletas: R = 4,23 mm - L/C = 6,35 mm - S = 9 mm
- T = 12 mm.

Certificaciones



Ventajas

Instalación

Conexiones eléctricas y frigoríficas fácilmente accesibles para una instalación cómoda.

Patas de soporte regulables en altura que permiten montar en el suelo el aparato (opción KMS).

Limpieza / Mantenimiento

Paneles laterales ①, paneles del ventilador (opción VSC) ② y bandeja de acero galvanizado montados en bisagras: operación de mantenimiento y limpieza más fáciles.

Montaje externo de los motoventiladores que facilita el acceso para una posible intervención.



NOTA: Precios sujetos a modificaciones sin previo aviso; consulte con su comercial o delegación más cercana.

Opciones

Kit	Fábrica		
VPA		Ventilación	
	CMU	Cableado de los motores de fábrica.	
	C2V	Cableado de los motores de 2 velocidades.	
	M60	Motoventiladores 230-400V/3/60Hz. Embocadura presión de aire también permite la conexión de una manga textil.	
	VSC	Paneles del ventilador con bisagras.	
EGU		Batería	
	BAE	Protección de las aletas.	
	BHE	Protección batería Heresite.	
	BXT	Protección batería Blygold Polual XT.	
	WCO	Agua glicolada, fluidos caloportadores (consúltenos). Extensión (tubo) de agua glicolada (consúltenos).	
	CO2	Optimización R744 (consúltenos).	
		Desescarche	
	DAE	Desescarche con agua.	
	DEG	Desescarche por circuito imbricado de glicol caliente.	
	E1K	E1U	Desescarche eléctrico aligerado (batería + bandeja).
	ECK	ECU	Desescarche eléctrico adicional de la batería.
	ELU		Desescarche eléctrico (batería + bandeja).
	HDA		Campana de aspiración desescarche.
	VPM		Manguito flexible de desescarche + embocadura presión de aire.
	HG1		Desescarche gases calientes (batería: gases calientes, bandeja: resistencias eléctricas).
	HGT		Gases calientes (batería y bandeja).
	RVK	RVU	Resistencias de desescarche en baffle.
		Varios	
	CIN		Carrocería de acero inoxidable.
	ECB		Embalaje con jaula de madera.
	EIS		Bandeja aislada.
	KMS		Patas para montaje en el suelo.

S. 4

Preselección NKT

Paso de aletas	Aplicaciones positivas	Aplicaciones negativas	
	SC2 tA1 = 0 °C Δt 8 K	SC3 tA1 = -18 °C Δt 7 K	SC4 tA1 = -25 °C Δt 6 K
6,35 mm	NKT .. L*	NKT .. C	NKT .. C
9 mm	-	NKT .. S	NKT .. S
12 mm	-	NKT .. T	NKT .. T
Desescarche	E1U* / ELU*	Integrado	Integrado

Preselección NKH

Paso de aletas	Aplicaciones positivas	Aplicaciones negativas	
	SC2 tA1 = 0 °C Δt 8 K	SC3 tA1 = -18 °C Δt 7 K	SC4 tA1 = -25 °C Δt 6 K
4,23 mm	NKH .. R*	-	-
6,35 mm	NKH .. L*	NKH .. C	NKH .. C
9 mm	-	NKH .. S	NKH .. S
Desescarche	E1U* / ELU*	Integrado	Integrado

* Prever un desescarche

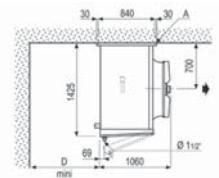
E1U para una temperatura de cámara comprendida entre +4 °C y +2 °C,
ELU para una temperatura de cámara comprendida entre +2 °C y -5 °C.

Factores de corrección medios para conexión Y en lugar de D de los motores estándar*

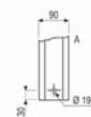
NKT	Paso de aletas 6,35 mm			Paso de aletas 9 mm			Paso de aletas 12 mm		
	Caudal aire	Poten.	Proy. aire	Caudal aire	Poten.	Proy. aire	Caudal aire	Poten.	Proy. aire
B2	0,76	0,87	0,76	0,76	0,88	0,76	0,76	0,89	0,76
B3	0,76	0,86	0,76	0,76	0,88	0,76	0,77	0,88	0,77
B4	0,76	0,85	0,76	0,76	0,86	0,76	0,76	0,87	0,76
C2	0,72	0,85	0,72	0,73	0,86	0,73	0,73	0,86	0,73
C3	0,72	0,83	0,72	0,73	0,85	0,73	0,73	0,85	0,73

NKH	Paso de aletas 4,23 mm			Paso de aletas 6,35 mm			Paso de aletas 9 mm		
	Caudal aire	Poten.	Proy. aire	Caudal aire	Poten.	Proy. aire	Caudal aire	Poten.	Proy. aire
B1	0,76	0,87	0,76	0,76	0,87	0,76	0,76	0,89	0,76
B2	0,76	0,86	0,76	0,76	0,85	0,76	0,76	0,87	0,76
B3	0,76	0,85	0,76	0,76	0,84	0,76	0,76	0,86	0,76
C1	0,73	0,85	0,73	0,74	0,84	0,74	0,74	0,86	0,74
C2	0,72	0,82	0,72	0,72	0,82	0,72	0,73	0,85	0,73

*Si es necesario utilizar el evaporador en continuo con los motores conectados en Y, se deberá indicar en el pedido para optimizar el circuito y la distribución.



Vent.	D
1	700
2	900
3	1000
4	1050



NOTA: Precios sujetos a modificaciones sin previo aviso; consulte con su comercial o delegación más cercana.

Opcionales desescarche y suplemento de precio

[A F KIT ...] [A F SUP DES ...] [A F CABLE ...]

Opcionales	Precio € Opcionales montados en Fabrica		
	E1U	ELU	DAE
NKH 1x6D B1 R/L	516,00	516,00	768,00
NKH 1x6D B2 R/L	516,00	775,00	768,00
NKH 1x6D B3 R/L	775,00	1.030,00	768,00
NKH 1x8D C1 R/L	690,00	690,00	952,00
NKH 1x8D C2 R/L	690,00	1.030,00	952,00
NKH 2x6D B1 R/L	933,00	933,00	1.400,00
NKH 2x6D B2 R/L	933,00	1.340,00	1.400,00
NKH 2x6D B3 R/L	1.340,00	1.780,00	1.400,00
NKH 2x6Y B1 R/L	933,00	933,00	1.400,00
NKH 2x8D C1 R/L	1.290,00	1.290,00	1.780,00
NKH 2x8D C2 R/L	1.290,00	1.940,00	1.780,00
NKH 3x6D B1 R/L	1.450,00	1.450,00	1.970,00
NKH 3x6D B2 R/L	1.450,00	2.180,00	1.970,00
NKH 3x6D B3 R/L	2.180,00	2.600,00	1.970,00
NKH 3x8D C1 R/L	1.300,00	1.300,00	2.610,00
NKH 3x8D C2 R/L	1.300,00	1.960,00	2.610,00
NKH 4x6D B1 R/L	1.300,00	1.300,00	2.610,00
NKH 4x6D B2 R/L	1.300,00	1.960,00	2.610,00
NKH 4x6D B3 R/L	1.960,00	2.610,00	2.610,00
NKH 4x6Y B1 R/L	1.300,00	1.300,00	2.610,00
NKH 4x8D C1 R/L	1.710,00	1.710,00	3.470,00
NKH 4x8D C2 R/L	1.710,00	2.560,00	3.470,00

Suplemento de precio

[A F KIT ...] [A F SUP DES ...] [A F CABLE ...]

Opcionales	Precio € Kit montaje en obra	Precio € Opcionales montados en Fabrica
	Kit RVK	HGT*
NKH 1x6D B1 C/S	163,00	-137,00
NKH 1x6D B2 C/S	163,00	-137,00
NKH 1x6D B3 C/S	163,00	-137,00
NKH 1x8D C1 C/S	176,00	-202,00
NKH 1x8D C2 C/S	176,00	-202,00
NKH 2x6D B1 C/S	310,00	-330,00
NKH 2x6D B2 C/S	310,00	-330,00
NKH 2x6D B3 C/S	310,00	-330,00
NKH 2x6Y B1 C/S	310,00	-330,00
NKH 2x6Y B2 C/S	310,00	-330,00
NKH 2x8D C1 C/S	347,00	-352,00
NKH 2x8D C2 C/S	347,00	-352,00
NKH 3x6D B1 C/S	484,00	-375,00
NKH 3x6D B2 C/S	484,00	-375,00
NKH 3x6D B3 C/S	484,00	-375,00
NKH 3x8D C1 C/S	523,00	-419,00
NKH 3x8D C2 C/S	523,00	-419,00
NKH 4x6D B1 C/S	657,00	-419,00
NKH 4x6D B2 S	657,00	-419,00
NKH 4x6D B3 C/S	657,00	-419,00
NKH 4x6Y B1 S	657,00	-419,00
NKH 4x8D C1 C/S	696,00	-471,00
NKH 4x8D C2 S	696,00	-471,00

* Los precios indicados son menos importe del precio base del evaporador.

Opcionales desescarche y suplemento de precio

[A F KIT ...] [A F SUP DES ...] [A F CABLE ...]

Opcionales	Precio € Opcionales montados en Fabrica		
	E1U	ELU	DAE
NKT 1x6D B2 L	516,00	775,00	768,00
NKT 1x6D B3 L	775,00	1.030,00	768,00
NKT 1x6D B4 L	1.030,00	1.280,00	768,00
NKT 1x8D C2 L	690,00	1.030,00	952,00
NKT 1x8D C3 L	1.030,00	1.380,00	952,00
NKT 2x6D B2 L	933,00	1.340,00	1.400,00
NKT 2x6D B3 L	1.340,00	1.780,00	1.400,00
NKT 2x6D B4 L	1.860,00	2.230,00	1.400,00
NKT 2x6Y B2 L	933,00	1.340,00	1.400,00
NKT 2x8D C2 L	1.280,00	1.940,00	1.780,00
NKT 2x8D C3 L	1.940,00	2.310,00	1.780,00
NKT 3x6D B2 L	1.450,00	2.180,00	1.970,00
NKT 3x6D B3 L	2.180,00	2.600,00	1.970,00
NKT 3x6D B4 L	2.600,00	3.250,00	1.970,00
NKT 3x8D C2 L	1.300,00	1.960,00	2.610,00
NKT 3x8D C3 L	1.960,00	2.610,00	2.610,00
NKT 4x6D B2 L	1.300,00	1.960,00	2.610,00
NKT 4x6D B3 L	1.960,00	2.610,00	2.610,00
NKT 4x6D B4 L	2.610,00	3.270,00	2.610,00
NKT 4x8D C2 L	1.710,00	2.560,00	3.470,00
NKT 4x8D C3 L	2.560,00	2.950,00	3.470,00

Suplemento de precio

[A F KIT ...] [A F SUP DES ...] [A F CABLE ...]

Opcionales	Precio € Kit montaje en obra	Opcionales montados en Fabrica
	Kit RVK	HGT*
NKT 1x6D B2 C/S/T	163,00	-137,00
NKT 1x6D B3 C/S/T	163,00	-137,00
NKT 1x6D B4 C/S/T	163,00	-137,00
NKT 1x8D C2 C/S/T	176,00	-202,00
NKT 1x8D C3 C/S/T	176,00	-202,00
NKT 2x6D B2 C/S/T	310,00	-330,00
NKT 2x6D B3 C/S/T	310,00	-330,00
NKT 2x6D B4 C/S/T	310,00	-330,00
NKT 2x6Y B2 C/S/T	310,00	-330,00
NKT 2x8D C2 C/S/T	347,00	-352,00
NKT 2x8D C3 C/S/T	347,00	-352,00
NKT 3x6D B2 C/S/T	484,00	-375,00
NKT 3x6D B3 C/S/T	484,00	-375,00
NKT 3x6D B4 C/S/T	484,00	-375,00
NKT 3x8D C2 C/S/T	523,00	-419,00
NKT 3x8D C3 C/S/T	523,00	-419,00
NKT 4x6D B2 C/S/T	642,00	-419,00
NKT 4x6D B3 C/S/T	642,00	-419,00
NKT 4x6D B4 C/S/T	642,00	-419,00
NKT 4x8D C2 C/S/T	969,00	-471,00
NKT 4x8D C3 C/S/T	696,00	-471,00

* Los precios indicados son menos importe del precio base del evaporador.

NOTA: Precios sujetos a modificaciones sin previo aviso; consulte con su comercial o delegación más cercana.

NKH ... R		H = aleta de alto rendimiento 4,23 mm										[MODELO ...]	
		NKH...R	1X6D	1X6D	1X6D	1X8D	2X6Y	1X8D	2X6D	2X6D	2X6D	3X6D	2X8D
			B1	B2	B3	C1	B1	C2	B1	B2	B3	B1	C1
Precio		€	3.520	4.050	4.510	5.310	5.980	6.170	5.980	7.260	8.040	8.750	9.350
Potencia R404A	DT1 = 8K - SC2	kW (6)	19,5	24,5	26,4	30,4	34,1	36,9	39,5	47,7	53,5	59,5	61,3
Potencia CO2 (8)	DT1 = 8K - SC2	kW (6)	20,3	26,0	29,6	33,1	37,2	40,3	41,0	52,3	59,5	63,2	64,3
Superficie		m ²	74,2	111,3	148,4	123,7	148,4	185,6	148,4	222,7	296,9	222,7	247,4
Volumen interno		dm ³	14,4	21,6	28,8	24,0	28,8	36,0	28,8	43,2	57,6	43,2	48,0
Ventilador *	Núm. x Ø	mm	1 x 630	1 x 630	1 x 630	1 x 800	2 x 630	1 x 800	2 x 630	2 x 630	2 x 630	3 x 630	2 x 800
Caudal de aire		m ³ /h (6)	13.540	13.090	12.630	20.550	22.300	19.260	27.080	26.190	25.260	40.630	41.100
Proyección aire (2)	estándar	m (6)	43	40	38	43	36	40	44	42	39	50	44
	con opción VPA	m (6)	58	55	53	58	51	55	59	57	54	65	59
Nivel sonoro	Lp 4m	dB(A) (7)	59	59	59	47	54	47	62	62	62	64	50
	Lw	dB(A)	90	90	90	77	85	77	93	93	93	95	80
Desescarche eléctrico	Ω	Núm.	6	6	9	6	6	6	6	6	9	6	6
E1U (3)	400 V/3/50 Hz	W	6.900	6.900	10.350	9.000	13.200	9.000	13.200	13.200	19.800	19.500	17.400
Desescarche eléctrico	Ω	Núm.	6	9	12	6	6	9	6	9	12	6	6
ELU (3)	400 V/3/50 Hz	W	6.900	10.350	13.800	9.000	13.200	13.500	13.200	19.800	26.400	19.500	17.400
Kit desescarche eléctrico	Ω	Núm.	-	3	3	-	-	3	-	3	3	-	-
Kit ECK (4)	400 V/3/50 Hz	W	-	3.450	3.450	-	-	4.500	-	6.600	6.600	-	-
Kit ECK		Núm.	0	1	1	0	0	1	0	1	1	0	0
Peso neto		kg	160	180	200	240	270	270	270	300	340	370	420
Conexiones	Entrada	Ø	7/8"	1" 1/8	1" 1/8	1" 3/8	1" 3/8	1" 3/8	1" 3/8	1" 3/8	1" 5/8	1" 5/8	1" 5/8
R404A	Salida	Ø	1" 5/8	1" 5/8	1" 5/8	2" 1/8	2" 1/8	2" 1/8	2" 1/8	2" 1/8	2" 1/8	2" 1/8	2" 5/8

		NKH...R	4X6Y	2x8D	3x6D	3x6D	4x6D	3x8D	4x6D	4x6D	3x8D	4x8D	4x8D
			B1	C2	B2	B3	B1	C1	B2	B3	C2	C1	C2
Precio		€	11.470	10.870	10.030	11.230	11.470	12.240	12.840	14.700	15.200	17.460	18.990
Potencia R404A	DT1 = 8K - SC2	kW (6)	65,8	72,6	74,4	78,6	79,7	81,6	95,2	106,8	107,5	123,0	127,2
Potencia CO2 (8)	DT1 = 8K - SC2	kW (6)	74,6	81,1	77,3	89,4	82,5	98,3	105,0	119,3	121,8	132,8	155,2
Superficie		m ²	296,9	371,1	334,0	445,3	296,9	371,1	445,3	593,8	556,7	494,8	742,2
Volumen interno		dm ³	57,6	72,0	64,8	86,5	57,6	72,0	86,5	115,3	108,1	96,1	144,1
Ventilador *	Núm. x Ø	mm	4 x 630	2 x 800	3 x 630	3 x 630	4 x 630	3 x 800	4 x 630	4 x 630	3 x 800	4 x 800	4 x 800
Caudal de aire		m ³ /h (6)	44.600	38.520	39.280	37.890	54.170	61.650	52.380	50.520	57.790	82.200	77.050
Proyección aire (2)	estándar	m (6)	44	41	47	44	55	50	52	49	47	56	52
	con opción VPA	m (6)	59	56	62	59	70	65	67	64	62	71	67
Nivel sonoro	Lp 4m	dB(A) (7)	57	50	64	64	65	52	65	65	52	53	53
	Lw	dB(A)	80	95	95	96	82	96	96	82	83	83	
Desescarche eléctrico	Ω	Núm.	6	6	6	9	6	6	6	9	6	6	6
E1U (3)	400 V/3/50 Hz	W	25.800	17.400	19.500	29.250	25.800	25.800	25.800	38.700	25.800	34.200	34.200
Desescarche eléctrico	Ω	Núm.	6	9	9	12	6	6	9	12	9	6	9
ELU (3)	400 V/3/50 Hz	W	25.800	26.100	29.250	39.000	25.800	25.800	38.700	51.600	38.700	34.200	51.300
Kit desescarche eléctrico	Ω	Núm.	-	3	3	3	-	-	3	3	3	-	3
Kit ECK (4)	400 V/3/50 Hz	W	-	8.700	9.750	9.750	-	-	12.900	12.900	12.900	-	17.100
Kit ECK		Núm.	0	1	1	1	0	0	1	1	1	0	1
Peso neto		kg	480	480	430	490	480	570	550	630	670	740	840
Conexiones	Entrada	Ø	1" 5/8	1" 5/8	2x 1" 3/8	1" 5/8	2x 1" 5/8	1" 5/8	2x 1" 3/8	2x 1" 5/8	2x 1" 5/8	2x 1" 5/8	2x 1" 5/8
R404A	Salida	Ø	2" 5/8	2" 5/8	2x 2" 1/8	2" 5/8	2x 2" 1/8	2" 5/8	2x 2" 1/8	2x 2" 1/8	2x 2" 1/8	2x 2" 5/8	2x 2" 5/8

★NOTA:

* Ø 630 mm : 400 V/3/50 Hz - 1.500 rpm : Δ = 1.900 W máx - 3,20 A máx - Y = 1.200 W máx - 1,95 A máx (5).

* Ø 800 mm : 400 V/3/50 Hz - 1.000 rpm : Δ = 2.100 W máx - 4,20 A máx - Y = 1.150 W máx - 2,20 A máx (5).

(2) Velocidad de aire residual: 0,25 m/s.

(3) Opciones desescarhe eléctrico.

(4) Kit desescarhe eléctrico.

(5) Regulación de las protecciones contra las sobrecargas. Para temperaturas de aire "ti" que no sean +20°C, multiplicar las intensidades por la relación 293/(273 + "ti") para obtener el valor aproximado de la intensidad después de obtener la temperatura deseada de la cámara.

(6) Para conexión motor en estrella (Y) en lugar de triángulo (D), véanse factores de corrección.

(7) Nivel de presión acústica medio en dB(A) calculado a 4 m, en el nivel de las hélices, en campo libre sobre plano reflectante, indicado con carácter informativo.

(8) Presión de servicio: 50 bares - Los diámetros de las conexiones se definirán en el pedido.

NOTA: Precios sujetos a modificaciones sin previo aviso; consulte con su comercial o delegación más cercana.

NKH ... L	H = aleta de alto rendimiento	6,35 mm	NKH ... L	[MODELO ...]										
				1X6D	1X6D	1X6D	1X8D	2X6Y	1X8D	2X6D	2X6D	2X6D	3X6D	2X8D
Precio			€	B1	B2	B3	C1	B1	C2	B1	B2	B3	B1	C1
Potencia R404A	DT1 = 8K - SC2	kW (6)		3.480	3.990	4.420	5.240	6.050	5.880	6.050	7.170	7.670	8.480	9.160
Potencia CO2 (8)	DT1 = 8K - SC2	kW (6)		17,4	22,5	25,4	27,3	30,8	34,4	35,3	44,2	51,0	53,0	54,6
Superficie		m ²		16,4	21,8	25,8	26,2	30,3	34,4	33,0	43,7	51,7	50,0	52,7
Superficie		m ²		51,1	76,6	102,1	85,1	102,1	127,6	102,1	153,2	204,2	153,2	170,2
Volumen interno		dm ³		14,4	21,6	28,8	24,0	28,8	36,0	28,8	43,2	57,6	43,2	48,0
Ventilador *	Núm. x Ø	mm		1 x 630	1 x 630	1 x 630	1 x 800	2 x 630	1 x 800	2 x 630	2 x 630	2 x 630	3 x 630	2 x 800
Caudal de aire		m ³ /h (6)		13.770	13.430	13.090	21.330	23.030	20.200	27.540	26.860	26.190	41.310	42.650
Proyección aire (2)	estándar	m (6)		45	42	40	45	37	43	46	44	42	52	46
	con opción VPA	m (6)		60	57	55	60	52	58	61	59	57	67	61
Nivel sonoro	Lp 4m	dB(A) (7)		59	59	59	47	54	47	62	62	62	64	50
	Lw	dB(A)		90	90	90	77	85	77	93	93	93	95	80
Desescarche eléctrico	Ω	Núm.		6	6	9	6	6	6	6	6	9	6	6
	400 V/3/50 Hz	W		6.900	6.900	10.350	9.000	13.200	9.000	13.200	13.200	19.800	19.500	17.400
E1U (3)	A			10,0	10,0	14,9	13,0	19,1	13,0	19,1	19,1	28,6	28,1	25,1
Desescarche eléctrico	Ω	Núm.		6	9	12	6	6	9	6	9	12	6	6
	400 V/3/50 Hz	W		6.900	10.350	13.800	9.000	13.200	13.500	13.200	19.800	26.400	19.500	17.400
ELU (3)	A			10,0	14,9	19,9	13,0	19,1	19,5	19,1	28,6	38,1	28,1	25,1
Kit desescarche eléctrico	Ω	Núm.		-	3	3	-	-	3	-	3	3	-	-
	400 V/3/50 Hz	W		-	3.450	3.450	-	-	4.500	-	6.600	6.600	-	-
Kit ECK (4)	A			-	5,0	5,0	-	-	6,5	-	9,5	9,5	-	-
Kit ECK	Núm.			0	1	1	0	0	1	0	1	1	0	0
Peso neto		kg		160	180	190	230	260	260	260	290	330	360	400
Conexiones	Entrada	Ø		7/8"	1"1/8"	1"1/8"	1"3/8"	1"3/8"	1"3/8"	1"3/8"	1"3/8"	1"5/8"	1"5/8"	1"5/8"
R404A	Salida	Ø		1"3/8"	1"5/8"	1"5/8"	1"5/8"	2"1/8"	2"1/8"	2"1/8"	2"1/8"	2"1/8"	2"1/8"	2"1/8"

S.4

NKH ... L	NKH ... L	[MODELO ...]												
		4X6Y	2x8D	3x6D	4x6D	3x8D	3x6D	4x6D	3x8D	4x6D	4x8D	4x8D		
Precio		€	B1	C2	B2	B1	C1	B3	B2	C2	B3	C1	C2	
Potencia R404A	DT1 = 8K - SC2	kW (6)		11.090	10.700	10.590	11.090	12.620	11.630	12.540	14.570	14.360	17.200	18.530
Potencia CO2 (8)	DT1 = 8K - SC2	kW (6)		60,4	68,1	68,4	70,6	73,6	75,8	88,6	100,7	102,4	109,7	119,7
Superficie		m ²		60,7	69,1	65,1	66,1	79,9	77,7	87,7	103,7	103,7	107,1	134,5
Superficie		m ²		204,2	255,3	229,7	204,2	255,3	306,3	306,3	382,9	408,4	340,4	510,5
Volumen interno		dm ³		57,6	72,0	64,8	57,6	72,0	86,5	86,5	108,1	115,3	96,1	144,1
Ventilador *	Núm. x Ø	mm		4 x 630	2 x 800	3 x 630	4 x 630	3 x 800	3 x 630	4 x 630	3 x 800	4 x 630	4 x 800	4 x 800
Caudal de aire		m ³ /h (6)		46.060	40.400	40.290	55.080	63.980	39.280	53.720	60.600	52.380	85.300	80.800
Proyección aire (2)	estándar	m (6)		46	43	49	58	53	47	55	50	52	59	55
	con opción VPA	m (6)		61	58	64	73	68	62	70	65	67	74	70
Nivel sonoro	Lp 4m	dB(A) (7)		57	50	64	65	52	64	65	52	65	53	53
	Lw	dB(A)		88	80	95	96	82	95	96	82	96	83	83
Desescarche eléctrico	Ω	Núm.		6	6	6	6	6	9	6	6	9	6	6
	400 V/3/50 Hz	W		25.800	17.400	19.500	25.800	25.800	29.250	25.800	25.800	38.700	34.200	34.200
E1U (3)	A			37,2	25,1	28,1	37,2	37,2	42,2	37,2	37,2	55,9	49,4	49,4
Desescarche eléctrico	Ω	Núm.		6	9	9	6	6	12	9	9	12	6	9
	400 V/3/50 Hz	W		25.800	26.100	29.250	25.800	25.800	39.000	38.700	38.700	51.600	34.200	51.300
ELU (3)	A			37,2	37,7	42,2	37,2	37,2	56,3	55,9	55,9	74,5	49,4	74,0
Kit desescarche eléctrico	Ω	Núm.		-	3	3	-	-	3	3	3	3	-	3
	400 V/3/50 Hz	W		-	8.700	9.750	-	-	9.750	12.900	12.900	12.900	-	17.100
Kit ECK (4)	A			-	12,6	14,1	-	-	14,1	18,6	18,6	18,6	-	24,7
Kit ECK	Núm.			0	1	1	0	0	1	1	1	1	0	1
Peso neto		kg		470	460	410	470	550	460	530	650	600	720	800
Conexiones	Entrada	Ø		1"5/8"	1"5/8"	2x 1"3/8"	2x 1"5/8"	1"5/8"	1"5/8"	2x 1"3/8"	2x 1"5/8"	2x 1"5/8"	2x 1"5/8"	2x 1"5/8"
R404A	Salida	Ø		2"5/8"	2"5/8"	2x 2"1/8"	2x 2"1/8"	2"5/8"	2"5/8"	2x 2"1/8"	2x 2"1/8"	2x 2"1/8"	2x 2"1/8"	2x 2"1/8"

★NOTA:

* Ø 630 mm : 400 V/3/50 Hz - 1.500 rpm : Δ = 1.900 W máx - 3,20 A máx - Y = 1.200 W máx - 1,95 A máx (5).

* Ø 800 mm : 400 V/3/50 Hz - 1.000 rpm : Δ = 2.100 W máx - 4,20 A máx - Y = 1.150 W máx - 2,20 A máx (5).

(2) Velocidad de aire residual: 0,25 m/s.

(3) Opciones desescarche eléctrico.

(4) Kit desescarche eléctrico.

(5) Regulación de las protecciones contra las sobrecargas. Para temperaturas de aire "ti" que no sean +20°C, multiplicar las intensidades por la relación 293/(273 + "ti") para obtener el valor aproximado de la intensidad después de obtener la temperatura deseada de la cámara.

(6) Para conexión motor en estrella (Y) en lugar de triángulo (D), véanse factores de corrección.

(7) Nivel de presión acústica medio en dB(A) calculado a 4 m, en el nivel de las hélices, en campo libre sobre plano reflectante, indicado con carácter informativo.

(8) Presión de servicio: 50 bares - Los diámetros de las conexiones se definirán en el pedido.

NOTA: Precios sujetos a modificaciones sin previo aviso; consulte con su comercial o delegación más cercana.

NKH ... C		H = aleta de alto rendimiento		6,35 mm								[MODELO ...]
		NKH ... C	1X6D	1X6D	1X6D	1X8D	2X6Y	1X8D	2X6D	2X6Y	2X6D	3X6D
			B1	B2	B3	C1	B1	C2	B1	B2	B2	B1
Precio		€	4.240	5.100	5.750	6.260	7.350	7.250	7.350	8.710	8.710	9.990
Potencia R404A	DT1 = 7K - SC3	kW (6)	12,9	17,0	19,9	20,6	23,2	26,0	26,3	29,8	34,5	39,6
Potencia CO2 (8)	DT1 = 8K - SC2	kW (6)	13,1	17,5	20,9	21,7	24,4	27,8	26,4	31,8	36,3	41,0
Superficie		m ²	51,1	76,6	102,1	85,1	102,1	127,6	102,1	153,2	153,2	153,2
Volumen interno		dm ³	14,4	21,6	28,8	24,0	28,8	36,0	28,8	43,2	43,2	43,2
Ventilador *	Núm. x Ø	mm	1 x 630	1 x 630	1 x 630	1 x 800	2 x 630	1 x 800	2 x 630	2 x 630	2 x 630	3 x 630
Caudal de aire		m ³ /h (6)	13.770	13.430	13.090	21.330	23.030	20.200	27.540	21.950	26.860	41.310
Proyección aire (2)	estándar	m (6)	45	42	40	45	37	43	46	36	44	52
	con opción VPA	m (6)	60	57	55	60	52	58	61	51	59	67
Nivel sonoro	Lp 4m	dB(A) (7)	59	59	59	47	54	47	62	54	62	64
	Lw	dB(A)	90	90	90	77	85	77	93	85	93	95
Desescarche eléctrico	Ω	Núm.	6	9	12	6	6	9	6	9	9	6
	400 V/3/50 Hz	W	6.900	10.350	13.800	9.000	13.200	13.500	13.200	19.800	19.800	19.500
		A	10,0	14,9	19,9	13,0	19,1	19,5	19,1	28,6	28,6	28,1
Peso neto		kg	170	190	210	250	290	280	290	320	320	410
Conexiones	Entrada	Ø	7/8"	1"1/8"	1"3/8"	1"3/8"	1"3/8"	1"3/8"	1"3/8"	1"5/8"	1"5/8"	1"5/8"
	Salida	Ø	1"5/8"	2"1/8"	2"1/8"	2"1/8"	2"1/8"	2"1/8"	2"1/8"	2"1/8"	2"5/8"	2"5/8"

S. 4

NKH ... C		2X6D	2X8D	2X8D	3X6D	3X8D	4X6D	3X6D	3X8D	4X6D	4X8D	
		B3	C1	C2	B2	C1	B1	B3	C2	B3	C1	
Precio		€	9.400	10.600	12.410	11.690	13.410	12.860	13.190	16.790	16.380	19.690
Potencia R404A	DT1 = 7K - SC3	kW (6)	40,2	41,7	46,1	52,0	52,9	53,8	60,5	68,5	70,2	83,6
Potencia CO2 (8)	DT1 = 8K - SC2	kW (6)	42,1	41,8	56,0	52,0	64,2	53,0	63,3	84,2	84,5	87,0
Superficie		m ²	204,2	170,2	255,3	229,7	255,3	204,2	306,3	382,9	408,4	340,4
Volumen interno		dm ³	57,6	48,0	72,0	64,8	72,0	57,6	86,5	108,1	115,3	96,1
Ventilador *	Núm. x Ø	mm	2 x 630	2 x 800	2 x 800	3 x 630	3 x 800	4 x 630	3 x 630	3 x 800	4 x 630	4 x 800
Caudal de aire		m ³ /h (6)	26.190	42.650	40.400	40.290	63.980	55.080	39.280	60.600	52.380	85.300
Proyección aire (2)	estándar	m (6)	42	46	43	49	53	58	47	50	52	59
	con opción VPA	m (6)	57	61	58	64	68	73	62	65	67	74
Nivel sonoro	Lp 4m	dB(A) (7)	62	50	50	64	52	65	64	52	65	53
	Lw	dB(A)	93	80	80	95	82	96	95	83	96	84
Desescarche eléctrico	Ω	Núm.	12	6	9	9	6	6	12	9	12	6
	400 V/3/50 Hz	W	26.400	17.400	26.100	29.250	25.800	25.800	39.000	38.700	51.600	34.200
		A	38,1	25,1	37,7	42,2	37,2	37,2	56,3	55,9	74,5	49,4
Peso neto		kg	360	440	500	460	600	520	520	700	670	780
Conexiones	Entrada	Ø	1"5/8"	1"5/8"	1"5/8"	2x 1"3/8"	1"5/8"	2x 1"5/8"	2x 1"5/8"	2x 1"5/8"	2x 1"5/8"	2x 1"5/8"
	Salida	Ø	2"5/8"	2"5/8"	2"5/8"	2x 2"1/8"	2"5/8"	2x 2"1/8"	2x 2"1/8"	2x 2"5/8"	2x 2"5/8"	2x 2"5/8"

★ **NOTA:**

* Ø 630 mm : 400 V/3/50 Hz - 1.500 rpm : Δ = 1.900 W máx - 3,20 A máx - Y = 1.200 W máx - 1,95 A máx (5).

* Ø 800 mm : 400 V/3/50 Hz - 1.000 rpm : Δ = 2.100 W máx - 4,20 A máx - Y = 1.150 W máx - 2,20 A máx (5).

(2) Velocidad de aire residual: 0,25 m/s.

(3) Opciones desescarche eléctrico.

(4) Kit desescarche eléctrico.

(5) Regulación de las protecciones contra las sobrecargas. Para temperaturas de aire "ti" que no sean +20°C, multiplicar las

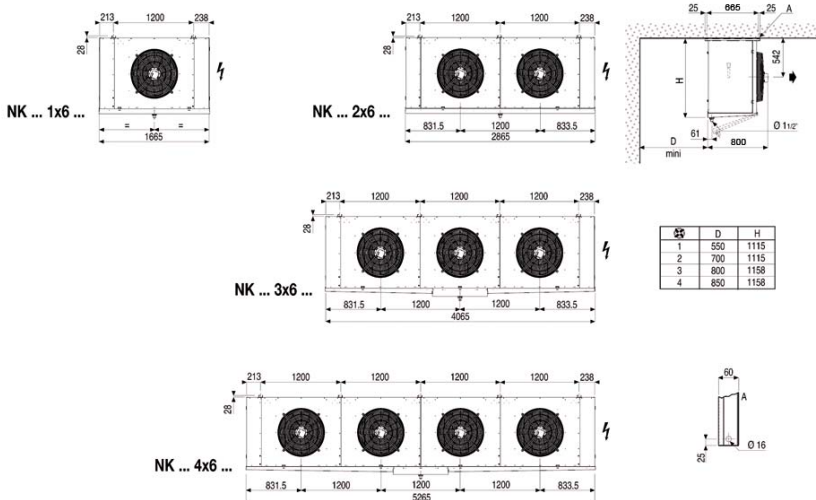
intensidades por la relación 293/(273 + "ti") para obtener el valor aproximado de la intensidad después de obtener la temperatura deseada de la cámara.

(6) Para conexión motor en estrella (Y) en lugar de triángulo (D), véanse factores de corrección.

(7) Nivel de presión acústica medio en dB(A) calculado a 4 m, en el nivel de las hélices, en campo libre sobre plano reflectante, indicado con carácter informativo.

(8) Presión de servicio: 50 bares - Los diámetros de las conexiones se definirán en el pedido.

Ø 630 mm



NOTA: Precios sujetos a modificaciones sin previo aviso; consulte con su comercial o delegación más cercana.

NKH ... S		H = aleta de alto rendimiento		9 mm									[MODELO ...]		
		NKH ... S		1X6D	1X6D	1X8D	1X6D	2X6Y	2X6D	1X8D	2X6Y	2X6D	3X6D	2X8D	2X6D
				B1	B2	C1	B3	B1	B1	C2	B2	B2	B1	C1	B3
Precio		€		4.440	5.070	6.110	5.740	7.250	7.250	7.250	8.220	8.220	9.470	10.630	9.980
Poten. R404A	DT1 = 7K - SC3	kW (6)		11,1	14,9	17,5	17,8	19,7	22,4	22,9	26,1	30,2	33,8	35,3	36,1
	DT1 = 6K - SC4	kW (6)		8,6	11,7	13,8	14,1	15,5	17,6	18,0	20,7	23,8	26,5	27,8	28,6
Potenc. CO2 (8)	DT1 = 7K - SC3	kW (6)		12,3	16,6	20,5	20,1	22,9	24,8	26,6	30,3	34,3	38,3	39,6	40,4
	DT1 = 6K - SC4	kW (6)		9,9	13,4	16,5	16,2	18,5	19,9	21,5	25,1	27,9	31,0	33,6	32,7
Superficie		m ²		37,4	56,2	62,4	74,9	74,9	74,9	93,6	112,3	112,3	112,3	124,8	149,8
Volumen interno		dm ³		14,4	21,6	24,0	28,8	28,8	28,8	36,0	43,2	43,2	43,2	48,0	57,6
Ventilador *	Núm. x Ø	mm		1 x 630	1 x 630	1 x 800	1 x 630	2 x 630	2 x 630	1 x 800	2 x 630	2 x 630	3 x 630	2 x 800	2 x 630
Caudal de aire		m ³ /h (6)		13.910	13.630	21.850	13.360	23.480	27.820	20.830	22.570	27.260	41.720	43.700	26.710
Proyección aire (2)	estándar	m (6)		46	44	47	42	38	47	44	37	45	54	48	44
	con opción VPA	m (6)		61	59	62	57	53	62	59	52	60	69	63	59
Nivel sonoro	Lp 4m	dB(A) (7)		59	59	47	59	54	62	47	54	62	64	50	62
	Lw	dB(A)		90	90	77	90	85	93	77	85	93	95	80	93
Desescarche eléctrico	Ω	Núm.		6	9	6	12	6	6	9	9	9	6	6	12
	400 V/3/50 Hz	W		6.900	10.350	9.000	13.800	13.200	13.200	13.500	19.800	19.800	19.500	17.400	26.400
	A			10,0	14,9	13,0	19,9	19,1	19,1	19,5	28,6	28,6	28,1	25,1	38,1
Peso neto		kg		170	190	250	210	280	280	280	320	320	400	430	360
Conexiones	Entrada	Ø		7/8"	1" 1/8	1" 3/8	1" 1/8	1" 3/8	1" 3/8	1" 3/8	1" 3/8	1" 5/8	1" 5/8	1" 5/8	1" 5/8
	Salida	Ø		1" 5/8	1" 5/8	2" 1/8	2" 1/8	2" 1/8	2" 1/8	2" 1/8	2" 1/8	2" 5/8	2" 5/8	2" 5/8	2" 5/8

S. 4

NKH ... S		4x6Y		2x8D		4X6D		3X6D		3x8D		4x6D		3x6D		3x8D		4X6D		4X8D		4X8D		
		B1		C2		B1		B2		C1		B2		B3		C2		B3		C1		C2		
Precio		€		12.730	11.810	12.730	11.600	13.230	14.110	13.390	16.070	16.110	19.550	21.510										
Poten. R404A	DT1 = 7K - SC3	kW (6)		38,1	40,9	45,2	45,5	45,8	52,8	54,4	60,6	63,8	70,9	76,2										
	DT1 = 6K - SC4	kW (6)		29,6	31,5	35,6	35,8	35,0	40,5	43,1	46,6	49,2	55,9	57,8										
Potenc. CO2 (8)	DT1 = 7K - SC3	kW (6)		46,0	53,5	49,8	49,5	60,6	67,3	60,7	80,4	81,0	82,0	105,7										
	DT1 = 6K - SC4	kW (6)		37,1	43,3	40,0	39,8	48,8	54,4	49,2	65,0	65,7	66,2	85,3										
Superficie		m ²		149,8	187,2	149,8	168,5	187,2	224,7	224,7	280,8	299,5	249,6	374,4										
Volumen interno		dm ³		57,6	72,0	57,6	64,8	72,0	86,5	86,5	108,1	115,3	96,1	144,1										
Ventilador *	Núm. x Ø	mm		4 x 630	2 x 800	4 x 630	3 x 630	3 x 800	4 x 630	3 x 630	3 x 800	4 x 630	4 x 800	4 x 800										
Caudal de aire		m ³ /h (6)		46.960	41.660	55.630	40.880	65.560	54.510	40.070	62.490	53.430	87.410	83.320										
Proyección aire (2)	estándar	m (6)		47	45	59	51	55	57	49	52	55	61	58										
	con opción VPA	m (6)		62	60	74	66	70	72	64	67	70	66	63										
Nivel sonoro	Lp 4m	dB(A) (7)		57	50	65	64	52	65	64	52	65	53	53										
	Lw	dB(A)		88	80	96	95	82	96	95	82	96	83	83										
Desescarche eléctrico	Ω	Núm.		6	9	6	9	6	9	9	12	9	12	6	9									
	400 V/3/50 Hz	W		25.800	26.100	25.800	29.250	25.800	38.700	39.000	38.700	51.600	34.200	51.300										
	A			37,2	37,7	37,2	42,2	37,2	55,9	56,3	55,9	74,5	49,4	74,0										
Peso neto		kg		510	480	510	450	590	570	510	670	640	770	860										
Conexiones	Entrada	Ø		1" 5/8	1" 5/8	2x 1" 3/8	2x 1" 1/8	1" 5/8	2x 1" 3/8	2x 1" 3/8	2x 1" 5/8	2x 1" 3/8	2x 1" 5/8	2x 1" 5/8	2x 1" 5/8	2x 1" 5/8	2x 1" 5/8	2x 1" 5/8	2x 1" 5/8	2x 1" 5/8	2x 1" 5/8	2x 1" 5/8	2x 1" 5/8	
	Salida	Ø		2" 5/8	2" 5/8	2x 2" 1/8	2x 2" 1/8	2" 5/8	2x 2" 1/8	2x 2" 1/8	2x 2" 1/8	2x 2" 1/8	2x 2" 5/8	2x 2" 5/8	2x 2" 5/8	2x 2" 5/8	2x 2" 5/8	2x 2" 5/8	2x 2" 5/8	2x 2" 5/8	2x 2" 5/8	2x 2" 5/8	2x 2" 5/8	

★NOTA:

* Ø 630 mm : 400 V/3/50 Hz - 1.500 rpm : Δ = 1.900 W máx - 3,20 A máx - Y = 1.200 W máx - 1,95 A máx (5).

* Ø 800 mm : 400 V/3/50 Hz - 1.000 rpm : Δ = 2.100 W máx - 4,20 A máx - Y = 1.150 W máx - 2,20 A máx (5).

(2) Velocidad de aire residual: 0,25 m/s.

(3) Opciones desescarche eléctrico.

(4) Kit desescarche eléctrico.

(5) Regulación de las protecciones contra las sobrecargas. Para temperaturas de aire "ti" que no sean +20°C, multiplicar las intensidades por la relación 293/(273 + "ti") para obtener el valor aproximado de la intensidad después de obtener la temperatura deseada de la cámara.

(6) Para conexión motor en estrella (Y) en lugar de triángulo (D), véanse factores de corrección.

(7) Nivel de presión acústica medio en dB(A) calculado a 4 m, en el nivel de las hélices, en campo libre sobre plano reflectante, indicado con carácter informativo.

(8) Presión de servicio: 50 bares - Los diámetros de las conexiones se definirán en el pedido.

NOTA: Precios sujetos a modificaciones sin previo aviso; consulte con su comercial o delegación más cercana.

NKT ... L		T = gran superficie de intercambio		6,35 mm								[MODELO ...]	
		NKT ... L	1X6D	1X6D	1X6D	1X8D	2X6Y	1X8D	2X6D	2X6D	2X6D	3X6D	2X8D
			B2	B3	B4	C2	B2	C3	B2	B3	B4	B2	C2
Precio		€	4.110	4.600	5.100	6.010	6.890	6.790	6.890	7.850	8.630	9.790	10.670
Potencia R404A	DT1 = 8K - SC2	kW (6)	17,9	21,5	23,9	27,1	31,6	32,1	35,9	43,4	48,5	54,2	55,1
Potencia CO2 (8)	DT1 = 8K - SC2	kW (6)	18,7	22,4	24,6	28,9	34,1	34,0	37,8	44,9	50,6	56,9	57,5
Superficie		m ²	96,1	128,1	160,1	153,7	192,1	204,9	192,1	256,2	320,2	288,2	307,4
Volumen interno		dm ³	27,5	36,7	45,9	44,0	55,0	58,7	55,0	73,4	91,7	82,6	88,1
Ventilador *	Núm. x Ø	mm	1 x 630	1 x 630	1 x 630	1 x 800	2 x 630	1 x 800	2 x 630	2 x 630	2 x 630	3 x 630	2 x 800
Caudal de aire		m ³ /h (6)	13.340	12.980	12.610	19.760	21.770	18.780	26.680	25.960	25.210	40.030	39.520
Proyección aire (2)	estándar	m (6)	45	43	42	45	35	43	46	45	43	52	46
	con opción VPA	m (6)	60	58	57	60	50	58	61	60	58	67	61
Nivel sonoro	Lp 4m	dB(A) (7)	59	59	59	47	54	47	62	62	62	64	50
	Lw	dB(A)	90	90	90	77	85	77	93	93	93	95	80
Desescarche eléctrico	Ω	Núm.	6	9	12	6	6	9	6	9	12	6	6
E1U (3)	400 V/3/50 Hz	W	6.900	10.350	13.800	9.000	13.200	13.500	13.200	19.800	26.400	19.500	17.400
Desescarche eléctrico	Ω	Núm.	9	12	15	9	9	12	9	12	15	9	9
ELU (3)	400 V/3/50 Hz	W	10.350	13.800	17.250	13.500	19.800	18.000	19.800	26.400	33.000	29.250	26.100
Kit desescarche eléctrico	Ω	Núm.	3	3	3	3	3	3	3	3	3	3	3
Kit ECK (4)	400 V/3/50 Hz	W	3.450	3.450	3.450	4.500	6.600	4.500	6.600	6.600	6.600	9.750	8.700
Kit ECK		Núm.	1	1	1	1	1	1	1	1	1	1	1
Peso neto		kg	180	200	220	270	310	300	310	350	390	440	480
Conexiones	Entrada	Ø	5/8"	7/8"	1" 1/8	7/8"	1" 1/8	1" 1/8	1" 1/8	1" 3/8	1" 5/8	1" 3/8	1" 3/8
R404A	Salida	Ø	1" 3/8	1" 5/8	1" 5/8	1" 5/8	2" 1/8	2" 1/8	2" 1/8	2" 1/8	2" 1/8	2" 1/8	2" 1/8

		NKT ... L	2x8D	3x6D	3x6D	4x6D	3x8D	4x6D	4x6D	3x8D	4x8D	4x8D
			C3	B3	B4	B2	C2	B3	B4	C3	C2	C3
Precio		€	12.070	11.250	12.440	12.890	15.210	14.630	16.200	17.180	19.600	22.420
Potencia R404A	DT1 = 8K - SC2	kW (6)	64,7	65,0	71,0	72,4	82,4	85,7	94,9	97,0	110,0	129,2
Potencia CO2 (8)	DT1 = 8K - SC2	kW (6)	67,9	67,1	73,0	75,8	87,5	90,5	101,3	101,8	115,4	136,7
Superficie		m ²	409,9	384,2	480,3	384,2	461,1	512,3	640,4	614,8	614,8	819,7
Volumen interno		dm ³	117,4	110,1	137,6	110,1	132,1	146,8	183,5	176,1	176,1	234,9
Ventilador *	Núm. x Ø	mm	2 x 800	3 x 630	3 x 630	4 x 630	3 x 800	4 x 630	4 x 630	3 x 800	4 x 800	4 x 800
Caudal de aire		m ³ /h (6)	37.560	38.940	37.820	53.370	59.270	51.920	50.420	56.340	79.030	75.120
Proyección aire (2)	estándar	m (6)	44	51	49	58	53	56	54	50	59	56
	con opción VPA	m (6)	59	66	64	73	68	71	69	65	74	71
Nivel sonoro	Lp 4m	dB(A) (7)	50	64	64	65	52	65	65	52	53	53
	Lw	dB(A)	80	95	95	96	82	96	96	82	83	83
Desescarche eléctrico	Ω	Núm.	9	9	12	6	6	9	12	9	6	9
E1U (3)	400 V/3/50 Hz	W	26.100	29.250	39.000	25.800	25.800	38.700	51.600	38.700	34.200	51.300
Desescarche eléctrico	Ω	Núm.	12	12	15	9	9	12	15	12	9	12
ELU (3)	400 V/3/50 Hz	W	34.800	39.000	48.750	38.700	38.700	51.600	64.500	51.600	51.300	68.400
Kit desescarche eléctrico	Ω	Núm.	3	3	3	3	3	3	3	3	3	3
Kit ECK (4)	400 V/3/50 Hz	W	8.700	9.750	9.750	12.900	12.900	12.900	12.900	12.900	17.100	17.100
Kit ECK		Núm.	1	1	1	1	1	1	1	1	1	1
Peso neto		kg	540	500	550	560	680	640	720	770	870	990
Conexiones	Entrada	Ø	1" 5/8	1" 5/8	1" 5/8	1" 5/8	1" 5/8	1" 5/8	1" 5/8	1" 5/8	2x 1" 3/8	2x 1" 5/8
R404A	Salida	Ø	2" 5/8	2" 5/8	2" 5/8	2" 5/8	2" 5/8	2" 5/8	2" 5/8	2" 5/8	2x 2" 1/8	2x 2" 5/8

★NOTA:

- * Ø 630 mm : 400 V/3/50 Hz - 1.500 rpm : Δ = 1.900 W máx - 3,20 A máx - Y = 1.200 W máx - 1,95 A máx (5).
- * Ø 800 mm : 400 V/3/50 Hz - 1.000 rpm : Δ = 2.100 W máx - 4,20 A máx - Y = 1.150 W máx - 2,20 A máx (5).

(2) Velocidad de aire residual: 0,25 m/s.

(3) Opciones desescarche eléctrico.

(4) Kit desescarche eléctrico.

(5) Regulación de las protecciones contra las sobrecargas. Para temperaturas de aire "ti" que no sean +20°C, multiplicar las intensidades por la relación 293/(273 + "ti") para obtener el valor aproximado de la intensidad después de obtener la temperatura deseada de la cámara.

(6) Para conexión motor en estrella (Y) en lugar de triángulo (D), véanse factores de corrección.

(7) Nivel de presión acústica medio en dB(A) calculado a 4 m, en el nivel de las hélices, en campo libre sobre plano reflectante, indicado con carácter informativo.

(8) Presión de servicio: 50 bares - Los diámetros de las conexiones se definirán en el pedido.

NOTA: Precios sujetos a modificaciones sin previo aviso; consulte con su comercial o delegación más cercana.

NKT ... C		T = gran superficie de intercambio										6,35 mm		[MODELO ...]	
		NKT ... C	1X6D	1X6D	1X6D	1X8D	2X6Y	1X8D	2X6D	2X6D	2X6D	3X6D	2X8D		
			B2	B3	B4	C2	B2	C3	B2	B3	B4	B2	C2		
Precio		€	4.870	5.530	6.330	6.800	7.750	7.860	7.750	8.870	10.140	10.990	11.710		
Potencia R404A	DT1 = 7K - SC3	kW (6)	12,9	15,6	17,7	19,8	23,3	23,5	26,3	31,8	36,0	39,8	40,0		
Potencia CO2 (8)	DT1 = 8K - SC2	kW (6)	15,5	18,2	20,8	24,0	27,7	27,5	30,5	37,4	41,5	46,9	48,1		
Superficie		m ²	96,1	128,1	160,1	153,7	192,1	204,9	192,1	256,2	320,2	288,2	307,4		
Volumen interno		dm ³	27,5	36,7	45,9	44,0	55,0	58,7	55,0	73,4	91,7	82,6	88,1		
Ventilador *	Núm. x Ø	mm	1 x 630	1 x 630	1 x 630	1 x 800	2 x 630	1 x 800	2 x 630	2 x 630	2 x 630	3 x 630	2 x 800		
Caudal de aire		m ³ /h (6)	13.340	12.980	12.610	19.760	21.770	18.780	26.680	25.960	25.210	40.030	39.520		
Proyección aire (2)	estándar	m (6)	45	43	42	45	35	43	46	45	43	52	46		
	con opción VPA	m (6)	60	58	57	60	50	58	61	60	58	67	61		
Nivel sonoro	Lp 4m	dB(A) (7)	59	59	59	47	54	47	62	62	62	64	50		
	Lw	dB(A)	90	90	90	77	85	77	93	93	93	95	80		
Desescarche eléctrico	Ω	Núm.	9	12	15	9	9	12	9	12	15	9	9		
	400 V/3/50 Hz	W	10.350	13.800	17.250	13.500	19.800	18.000	19.800	26.400	33.000	29.250	26.100		
		A	14,9	19,9	24,9	19,5	28,6	26,0	28,6	38,1	47,6	42,2	37,7		
Peso neto		kg	200	220	240	290	340	330	340	390	430	490	520		
Conexiones	Entrada	Ø	5/8"	7/8"	1" 1/8	1" 1/8	1" 1/8	1" 1/8	1" 1/8	1" 3/8	1" 5/8	1" 5/8	1" 3/8		
	Salida	Ø	1" 3/8	1" 5/8	2" 1/8	2" 1/8	2" 1/8	2" 1/8	2" 1/8	2" 5/8	2" 5/8	2" 5/8	2" 5/8		

S.4

		NKT ... C	3x6D	2x8D	4x6D	3x6D	3x8D	4x6D	4x6D	3x8D	4x8D	4x8D		
			B3	C3	B2	B4	C2	B3	B4	C3	C2	C3		
Precio		€	12.480	13.750	14.340	14.330	16.600	16.350	17.740	19.030	21.580	24.930		
Potencia R404A	DT1 = 8K - SC2	kW (6)	47,5	47,7	53,1	53,4	60,4	64,0	69,5	70,9	81,1	95,6		
Potencia CO2 (8)	DT1 = 8K - SC2	kW (6)	56,2	56,6	61,4	63,1	71,9	74,9	83,3	81,5	96,5	111,2		
Superficie		m ²	384,2	409,9	384,2	480,3	461,1	512,3	640,4	614,8	614,8	819,7		
Volumen interno		dm ³	110,1	117,4	110,1	137,6	132,1	146,8	183,5	176,1	176,1	234,9		
Ventilador *	Núm. x Ø	mm	3 x 630	2 x 800	4 x 630	3 x 630	3 x 800	4 x 630	4 x 630	3 x 800	4 x 800	4 x 800		
Caudal de aire		m ³ /h (6)	38.940	37.560	53.370	37.820	59.270	51.920	50.420	56.340	79.030	75.120		
Proyección aire (2)	estándar	m (6)	51	44	58	49	53	56	54	50	59	56		
	con opción VPA	m (6)	66	59	73	64	68	71	69	65	74	71		
Nivel sonoro	Lp 4m	dB(A) (7)	64	50	65	64	52	65	65	52	53	53		
	Lw	dB(A)	95	80	96	95	82	96	96	82	83	83		
Desescarche eléctrico	Ω	Núm.	12	12	9	15	9	12	15	12	9	12		
	400 V/3/50 Hz	W	39.000	34.800	38.700	48.750	38.700	51.600	64.500	51.600	51.300	68.400		
		A	56,3	50,2	55,9	70,4	55,9	74,5	93,1	74,5	74,0	98,7		
Peso neto		kg	550	580	630	620	740	720	800	840	940	1080		
Conexiones	Entrada	Ø	1" 5/8	1" 5/8	1" 5/8	1" 5/8	2x 1" 3/8	2x 1" 5/8	1" 5/8	1" 5/8	2x 1" 3/8	2x 1" 5/8		
	Salida	Ø	2" 5/8	2" 5/8	2" 5/8	2" 5/8	2x 2" 1/8	2x 2" 5/8	3" 1/8	3" 1/8	2x 2" 5/8	2x 2" 5/8		

NOTA:

- * Ø 630 mm : 400 V/3/50 Hz - 1.500 rpm : Δ = 1.900 W máx - 3,20 A máx - Y = 1.200 W máx - 1,95 A máx (5).
- * Ø 800 mm : 400 V/3/50 Hz - 1.000 rpm : Δ = 2.100 W máx - 4,20 A máx - Y = 1.150 W máx - 2,20 A máx (5).

(2) Velocidad de aire residual: 0,25 m/s.

(3) Opciones desescarche eléctrico.

(4) Kit desescarche eléctrico.

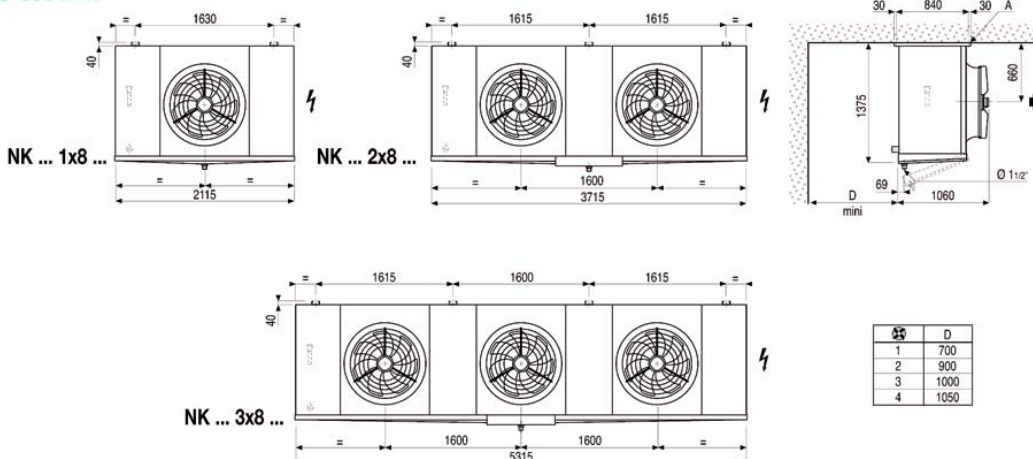
(5) Regulación de las protecciones contra las sobrecargas. Para temperaturas de aire "ti" que no sean +20°C, multiplicar las intensidades por la relación 293/(273 + "ti") para obtener el valor aproximado de la intensidad después de obtener la temperatura deseada de la cámara.

(6) Para conexión motor en estrella (Y) en lugar de triángulo (D), véanse factores de corrección.

(7) Nivel de presión acústica medio en dB(A) calculado a 4 m, en el nivel de las hélices, en campo libre sobre plano reflectante, indicado con carácter informativo.

(8) Presión de servicio: 50 bares - Los diámetros de las conexiones se definirán en el pedido.

Ø 800 mm



NOTA: Precios sujetos a modificaciones sin previo aviso; consulte con su comercial o delegación más cercana.

NKT ... S		T = gran superficie de intercambio		9 mm									[MODELO ...]
		NKT ... S	1X6D	1X6D	1X6D	1X8D	2X6Y	1X8D	2X6D	2X6D	2X6D	3X6D	3X8D
			B1	B2	B3	C1	B1	C2	B1	B2	B2	B2	B1
Precio		€	4.950	5.610	6.300	6.960	7.810	7.960	7.810	8.910	10.330	11.120	12.010
Poten. R404A	DT1 = 7K - SC3	kW (6)	12,3	15,0	17,2	18,7	22,0	22,6	25,1	30,6	35,0	38,0	38,0
	DT1 = 6K - SC4	kW (6)	9,3	11,4	13,2	14,3	16,85	17,4	19,1	23,4	26,9	29,0	29,1
Potenc. CO2 (8)	DT1 = 7K - SC3	kW (6)	14,9	17,7	20,3	23,3	26,8	27,0	29,4	36,2	40,7	45,0	46,8
	DT1 = 6K - SC4	kW (6)	11,8	14,0	16,1	18,4	21,2	21,3	23,1	28,7	32,3	35,5	36,9
Superficie		m ²	70,0	93,3	116,6	111,9	139,9	149,2	139,9	186,5	233,2	209,9	223,9
Volumen interno		dm ³	27,5	36,7	45,9	44,0	55,0	58,7	55,0	73,4	91,7	82,6	88,1
Ventilador *	Núm. x Ø	mm	1 x 630	1 x 630	1 x 630	1 x 800	2 x 630	1 x 800	2 x 630	2 x 630	2 x 630	3 x 630	2 x 800
Caudal de aire		m ³ /h (6)	13.570	13.280	12.990	20.640	22.450	19.580	27.130	26.560	25.990	40.700	41.280
Proyección aire (2)	estándar	m (6)	46	44	42	46	36	44	47	46	45	54	47
	con opción VPA	m (6)	61	59	57	61	51	59	62	61	60	69	62
Nivel sonoro	Lp 4m	dB(A) (7)	59	59	59	47	54	47	62	62	62	64	50
	Lw	dB(A)	90	90	90	77	85	77	93	93	93	95	80
Desescarche eléctrico	Ω	Núm.	9	12	15	9	9	12	9	12	15	9	9
	400 V/3/50 Hz	W	10.350	13.800	17.250	13.500	19.800	18.000	19.800	26.400	33.000	29.250	26.100
	A		14,9	19,9	24,9	19,5	28,6	26,0	28,6	38,1	47,6	42,2	37,7
Peso neto		kg	190	220	240	280	330	320	330	370	410	470	500
Conexiones R404A	Entrada	Ø	5/8"	7/8"	1" 1/8"	1" 1/8"	1" 1/8"	1" 1/8"	1" 1/8"	1" 3/8"	1" 5/8"	1" 5/8"	1" 5/8"
	Salida	Ø	1" 3/8"	1" 5/8"	2" 1/8"	2" 1/8"	2" 1/8"	2" 1/8"	2" 1/8"	2" 1/8"	2" 5/8"	2" 5/8"	2" 5/8"

NKT ... S		3x6D	2x8D	4X6D	3X6D	3x8D	4x6D	3x8D	4x6D	4X8D	4X8D	
		B3	C3	B2	B4	C2	B3	C3	B4	C2	C3	
Precio		€	12.580	13.620	14.270	14.540	16.800	16.540	19.370	19.410	21.730	24.990
Poten. R404A	DT1 = 7K - SC3	kW (6)	45,6	45,9	50,5	51,7	57,2	61,2	68,6	70,5	77,3	92,6
	DT1 = 6K - SC4	kW (6)	35,0	35,3	38,6	39,9	43,8	47,0	52,8	53,7	59,2	71,3
Potenc. CO2 (8)	DT1 = 7K - SC3	kW (6)	54,4	55,4	59,1	61,7	69,9	72,6	83,2	81,6	93,8	109,0
	DT1 = 6K - SC4	kW (6)	43,1	44,0	46,6	49,1	55,2	57,5	66,0	64,9	74,1	86,4
Superficie		m ²	279,8	298,5	279,8	349,8	335,8	373,1	447,7	466,4	447,7	596,9
Volumen interno		dm ³	110,1	117,4	110,1	137,6	132,1	146,8	176,1	183,5	176,1	234,9
Ventilador *	Núm. x Ø	mm	3 x 630	2 x 800	4 x 630	3 x 630	3 x 800	4 x 630	3 x 800	4 x 630	4 x 800	4 x 800
Caudal de aire		m ³ /h (6)	39.840	39.160	54.270	38.980	61.920	53.120	58.740	51.970	82.560	78.320
Proyección aire (2)	estándar	m (6)	52	45	59	51	54	57	52	56	60	58
	con opción VPA	m (6)	67	60	74	66	69	72	67	71	75	73
Nivel sonoro	Lp 4m	dB(A) (7)	64	50	65	64	52	65	52	65	53	53
	Lw	dB(A)	95	80	96	95	82	96	82	96	83	83
Desescarche eléctrico	Ω	Núm.	12	12	9	15	9	12	12	15	9	12
	400 V/3/50 Hz	W	39.000	34.800	38.700	48.750	38.700	51.600	51.600	64.500	51.300	68.400
	A		56,3	50,2	55,9	70,4	55,9	74,5	74,5	93,1	74,0	98,7
Peso neto		kg	530	560	610	590	710	690	800	770	910	1030
Conexiones R404A	Entrada	Ø	1" 5/8"	1" 5/8"	1" 5/8"	1" 5/8"	2x 1" 3/8"	2x 1" 5/8"	2x 1" 5/8"	2x 1" 5/8"	2x 1" 3/8"	2x 1" 5/8"
	Salida	Ø	2" 5/8"	2" 5/8"	2" 5/8"	2" 5/8"	2x 2" 1/8"	2x 2" 1/8"	2x 2" 5/8"	2x 2" 5/8"	2x 2" 5/8"	2x 2" 5/8"

★NOTA:

* Ø 630 mm : 400 V/3/50 Hz - 1.500 rpm : Δ = 1.900 W máx - 3,20 A máx - Y = 1.200 W máx - 1,95 A máx (5).

* Ø 800 mm : 400 V/3/50 Hz - 1.000 rpm : Δ = 2.100 W máx - 4,20 A máx - Y = 1.150 W máx - 2,20 A máx (5).

(2) Velocidad de aire residual: 0,25 m/s.

(3) Opciones desescarche eléctrico.

(4) Kit desescarche eléctrico.

(5) Regulación de las protecciones contra las sobrecargas. Para temperaturas de aire "ti" que no sean +20°C, multiplicar las intensidades por la relación $293/(273 + "ti")$ para obtener el valor aproximado de la intensidad después de obtener la temperatura deseada de la cámara.

(6) Para conexión motor en estrella (Y) en lugar de triángulo (D), véanse factores de corrección.

(7) Nivel de presión acústica medio en dB(A) calculado a 4 m, en el nivel de las hélices, en campo libre sobre plano reflectante, indicado con carácter informativo.

(8) Presión de servicio: 50 bares - Los diámetros de las conexiones se definirán en el pedido.

NOTA: Precios sujetos a modificaciones sin previo aviso; consulte con su comercial o delegación más cercana.

NKT ... T		T = gran superficie de intercambio 12 mm										[MODELO ...]	
		NKT ... T	1X6D	1X6D	1X6D	1X8D	2X6Y	1X8D	2X6D	2X6D	2X6D	3X6D	2X8D
			B2	B3	B4	C2	B2	C3	B2	B3	B4	B2	C2
Precio		€	4.720	5.330	6.070	6.550	7.580	7.550	7.580	8.470	9.770	10.570	11.200
Poten. R404A	DT1 = 7K - SC3	kW (6)	10,6	13,2	15,3	16,1	19,1	20,0	21,6	26,8	31,0	32,6	33,1
	DT1 = 6K - SC4	kW (6)	8,1	10,1	11,8	12,4	14,7	15,4	16,6	20,6	24,0	25,0	25,4
Potenc. CO2 (8)	DT1 = 7K - SC3	kW (6)	11,9	14,6	16,9	18,6	21,8	22,6	23,8	29,4	34,2	35,8	36,6
	DT1 = 6K - SC4	kW (6)	9,4	11,6	13,4	14,8	17,3	17,9	18,8	23,5	27,3	28,4	29,6
Superficie		m ²	54,3	72,4	90,5	86,9	108,6	115,9	108,6	144,8	181,1	162,9	173,8
Volumen interno		dm ³	27,5	36,7	45,9	44,0	55,0	58,7	55,0	73,4	91,7	82,6	88,1
Ventilador *	Núm. x Ø	mm	1 x 630	1 x 630	1 x 630	1 x 800	2 x 630	1 x 800	2 x 630	2 x 630	2 x 630	3 x 630	2 x 800
Caudal de aire		m ³ /h (6)	13.700	13.460	13.220	20.930	22.880	20.110	27.410	26.920	26.440	41.110	41.860
Proyección aire (2)	estándar	m (6)	46	45	43	47	36	45	48	47	45	54	48
	con opción VPA	m (6)	61	60	58	62	51	60	63	62	60	69	63
Nivel sonoro	Lp 4m	dB(A) (7)	59	59	59	47	54	47	62	62	62	64	50
	Lw	dB(A)	90	90	90	77	85	77	93	93	93	95	80
Desescarche eléctrico	Ω	Núm.	9	12	15	9	9	12	9	12	15	9	9
	400 V/3/50 Hz	W	10.350	13.800	17.250	13.500	19.800	18.000	19.800	26.400	33.000	29.250	26.100
	A		14,9	19,9	24,9	19,5	28,6	26,0	28,6	38,1	47,6	42,2	37,7
Peso neto		kg	190	210	230	280	320	310	320	360	400	460	490
Conexiones R404A	Entrada	Ø	5/8"	7/8"	1" 1/8	1" 1/8	1" 1/8	1" 1/8	1" 1/8	1" 3/8	1" 5/8	1" 5/8	1" 3/8
	Salida	Ø	1" 3/8	1" 5/8	2" 1/8	2" 1/8	2" 1/8	2" 1/8	2" 1/8	2" 1/8	2" 5/8	2" 5/8	2" 5/8

S.4

NKT ... T		3x6D	2x8D	4X6D	3X6D	3x8D	4x6D	3x8D	4x6D	4X8D	4X8D	
		B3	C3	B2	B4	C2	B3	C3	B4	C2	C3	
Precio		€	11.970	12.880	13.570	13.660	15.850	15.710	18.060	17.470	20.570	23.600
Poten. R404A	DT1 = 7K - SC3	kW (6)	39,7	40,5	43,2	46,5	49,5	53,1	60,7	60,8	66,3	81,1
	DT1 = 6K - SC4	kW (6)	30,6	31,3	33,1	35,9	38,0	41,0	46,8	46,8	51,0	62,7
Potenc. CO2 (8)	DT1 = 7K - SC3	kW (6)	43,5	45,4	47,7	51,3	56,1	59,1	67,4	68,6	73,4	91,0
	DT1 = 6K - SC4	kW (6)	34,5	36,1	37,8	40,9	44,6	47,0	53,5	54,8	59,3	72,4
Superficie		m ²	217,3	231,7	217,3	271,6	260,7	289,7	347,6	362,1	347,6	463,5
Volumen interno		dm ³	110,1	117,4	110,1	137,6	132,1	146,8	176,1	183,5	176,1	234,9
Ventilador *	Núm. x Ø	mm	3 x 630	2 x 800	4 x 630	3 x 630	3 x 800	4 x 630	3 x 800	4 x 630	4 x 800	4 x 800
Caudal de aire		m ³ /h (6)	40.380	40.230	54.820	39.650	62.790	53.840	60.340	52.870	83.720	80.460
Proyección aire (2)	estándar	m (6)	53	46	60	51	55	58	53	57	61	59
	con opción VPA	m (6)	68	61	75	66	70	73	68	72	76	74
Nivel sonoro	Lp 4m	dB(A) (7)	64	50	65	64	52	65	52	65	53	53
	Lw	dB(A)	95	80	96	95	82	96	82	96	83	83
Desescarche eléctrico	Ω	Núm.	12	12	9	15	9	12	12	15	9	12
	400 V/3/50 Hz	W	39.000	34.800	38.700	48.750	38.700	51.600	51.600	64.500	51.300	68.400
	A		56,3	50,2	55,9	70,4	55,9	74,5	74,5	93,1	74,0	98,7
Peso neto		kg	520	550	600	580	700	670	790	750	890	1010
Conexiones R404A	Entrada	Ø	1" 5/8	1" 5/8	1" 5/8	1" 5/8	1" 5/8	2x 1" 5/8	1" 5/8	1" 5/8	2x 1" 3/8	2x 1" 5/8
	Salida	Ø	2" 5/8	2" 5/8	2" 5/8	2" 5/8	2" 5/8	2x 2" 1/8	3" 1/8	3" 1/8	2x 2" 5/8	2x 2" 5/8

★NOTA:

* Ø 630 mm : 400 V/3/50 Hz - 1.500 rpm : Δ = 1.900 W máx - 3,20 A máx - Y = 1.200 W máx - 1,95 A máx (5).

* Ø 800 mm : 400 V/3/50 Hz - 1.000 rpm : Δ = 2.100 W máx - 4,20 A máx - Y = 1.150 W máx - 2,20 A máx (5).

(2) Velocidad de aire residual: 0,25 m/s.

(3) Opciones desescarche eléctrico.

(4) Kit desescarche eléctrico.

(5) Regulación de las protecciones contra las sobrecargas. Para temperaturas de aire "ti" que no sean +20°C, multiplicar las intensidades por la relación 293/(273 + "ti") para obtener el valor aproximado de la intensidad después de obtener la temperatura deseada de la cámara.

(6) Para conexión motor en estrella (Y) en lugar de triángulo (D), véanse factores de corrección.

(7) Nivel de presión acústica medio en dB(A) calculado a 4 m, en el nivel de las hélices, en campo libre sobre plano reflectante, indicado con carácter informativo.

(8) Presión de servicio: 50 bares - Los diámetros de las conexiones se definirán en el pedido.

NOTA: Precios sujetos a modificaciones sin previo aviso; consulte con su comercial o delegación más cercana.

Aplicaciones

Los evaporadores NC con expansión directa o con agua glicolada están destinados a equipar cámaras frías o salas de trabajo (temperatura de evaporación hasta $-10\text{ }^{\circ}\text{C}$).

Están equipados de ventiladores centrífugos asegurando una presión de aire disponible.

Características técnicas

Baterías

Las baterías de los evaporadores NC están constituidas de aletas de aluminio con paso de 3,17 mm (versión P) o 6,35 mm (versión N) expansionadas en tubos de cobre $\varnothing 1/2''$ (12,7 mm) al tresbolillo.

Carrocería

Robusta y compacta, está constituida de acero galvanizado lacada en blanco. La bandeja exterior en aluminio se desmonta fácilmente. Prever un sifón para un mínimo de 300 pascales en el conducto de descarga. La bandeja intermedia en aluminio reduce los fenómenos de condensación. Se encuentran disponibles cuatro posiciones de impulsión. Puede efectuarse fácilmente cualquier modificación ulterior. El diseño permite una instalación en el suelo o en el techo y facilita el acceso a todos los componentes.

Ventilación

Motoventiladores centrífugos tipo "doble oído" con accionamiento directo.

Presión disponible hasta 200 pascales.

Velocidad de rotación 1000 rpm.

Motores cerrados con protector térmico incorporado, IP 54 clase F, concebidos para ambientes de $-40\text{ }^{\circ}\text{C}$ a $+70\text{ }^{\circ}\text{C}$.

Opciones

Batería:

- BAE Aletas protegidas.
- Aletas diferentes pasos.

Circuitos:

- WC Agua glicolada.
- FP Fluido frigorígeno bombeado.
- WH Agua caliente.

Desescarche:

- E1U Desescarche eléctrico.
- HGT Desescarche gases calientes.

Diversos:

- IPH Aislamiento fónico.
- FLA Filtros de aspiración.
- CFA Marco filtro a la aspiración.
- VPS Compuertas de impulsión.

Condiciones estándar

Condiciones estándar	t_{A1} Temperatura entrada aire	t_e Temperatura evaporación	DT1 estándar
SC 1	$+10\text{ }^{\circ}\text{C}$	$0\text{ }^{\circ}\text{C}$	10
SC 2	$0\text{ }^{\circ}\text{C}$	$-8\text{ }^{\circ}\text{C}$	8
SC 3	$-18\text{ }^{\circ}\text{C}$	$-25\text{ }^{\circ}\text{C}$	7
SC 4	$-25\text{ }^{\circ}\text{C}$	$-31\text{ }^{\circ}\text{C}$	6

Coefficiente de corrección de DT1

Para fluidos de bajo deslizamiento de temperatura (inferior a 1 K), o sin bajo deslizamiento de temperatura, se admite que la potencia sea directamente proporcional a la diferencia entre la temperatura de entrada de aire y la temperatura de evaporación (DT1) es decir: Potencia deseada = Potencia nominal x DT1 deseada/DT1 estándar.



Coefficiente fluido frigorígeno

Fluido frigorígeno	R 404A/R 507	R 22	R 134a
SC 1	1	0,95	0,93
SC 2	1	0,95	0,91
SC 3	1	0,95	0,85
SC 4	1	0,95	

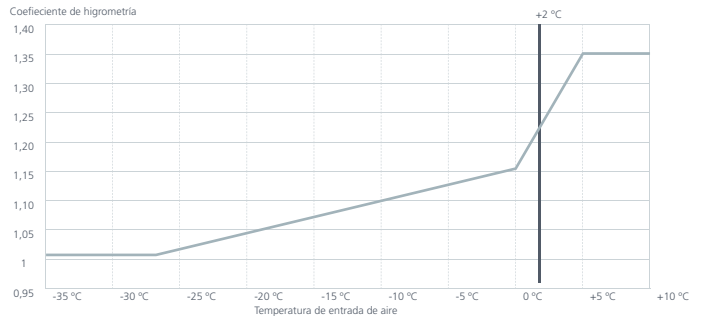
Coefficiente material de la aleta

Aleta de aluminio	Aleta de aluminio protegida	Aleta de cobre
1	0,97	1,03

Coefficiente de higrometría

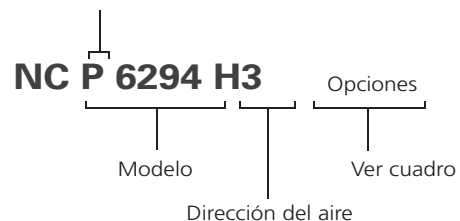
Cond. Estándar	Humedad relativa %	Poten. Nominal /Poten. estándar
SC 1	85	1,35
SC 2	85	1,15
SC 3	95	1,05
SC 4	95	1,01

Coefficiente de higrometría



Designación

P= 3,17 mm.
N= 6,35 mm.



Opción Regulación de Velocidad VVU o VVK

VVU y VVK: NCN y NCP 831 - 1622 - 2393

- Caja IP54.
- Regulador de tensión electrónico para motores monofásicos.
- Control por potenciómetro.
- Un regulador de tensión para un motor.
- Ajuste de la velocidad mínima.
- Esquema eléctrico.



Elección de la opción:

VVU (REB5) Regulador de velocidad montaje en fábrica.

Precio: 297,00 €

VVK (NC/BAS-M) Kit regulador velocidad enviado con evaporador elegido.

Precio: 248,00 €

VVU y VVK: NCN y NCP 1591 - 3162 - 4693 - 6294

- Regulador de tensión electromecánico.
- Conmutado manualmente.
- Cinco velocidades de giro escalonado.
- Esquema eléctrico.



Esta opción es un kit enviado con el evaporador elegido.

VVK (NC/BAS-T) Precio: 1.800,00 €

NOTA: Precios sujetos a modificaciones sin previo aviso; consulte con su comercial o delegación más cercana.

Aplicación Refrigerados				Rendimientos con R-404A			Paso Aletas 4 mm			[MODELO ...]
Modelos	NCP...			831	1622	2393	1591	3162	4693	6294
Precio €				3.980,00	6.370,00	8.870,00	5.370,00	9.070,00	11.860,00	16.260,00
100 Pa (1)	DT1 = 10 K SC 1 (2)	Capacidad Nominal	W*	10.850	21.050	31.010	21.050	41.840	62.150	82.250
	DT1 = 8 K SC 2 (2)	Capacidad Nominal	W*	7.110	13.850	20.410	13.670	27.280	40.620	53.720
	Caudal de aire/Velocidad alta		m ³ /h		3.200	6.310	9.420	6.590	13.080	19.520
150 Pa (1)	DT1 = 10 K SC 1 (2)	Capacidad Nominal	W*	9.580	18.590	27.310	20.080	39.890	59.270	78.460
	DT1 = 8 K SC 2 (2)	Capacidad Nominal	W*	6.320	13.270	18.080	13.860	26.110	38.820	51.350
	Caudal de aire/Velocidad alta		m ³ /h		2.650	5.200	7.650	6.550	13.000	19.350
200 Pa (1)	DT1 = 10 K SC 1 (2)	Capacidad Nominal	W*	-	-	-	18.790	37.410	55.610	73.480
	DT1 = 8 K SC 2 (2)	Capacidad Nominal	W*	-	-	-	12.270	24.570	36.550	48.280
	Caudal de aire/Velocidad alta		m ³ /h		-	-	-	5.700	11.700	17.400
Superficie		m ²		50,5	93,1	135,6	80,8	152,6	224,4	296,2
Vol. tubos circuitos		dm ³		9,2	16,2	23,3	14,3	26,2	38,0	49,7
		Núm.		1	2	3	1	2	3	4
Turbina	230 V/1/50 Hz	kW/u A max/u (3)		0,75	0,75	0,75	-	-	-	-
				4	4	4				
	230-400 V/3/50 Hz	kW/u A max/u (3)		-	-	-	2,4	2,4	2,4	2,4
							7/4	7/4	7/4	7/4
Nivel sonoro		Lp (4)	dB(A)	45	48	50	48	51	53	54
Dimensiones	A	mm.		760	760	765	870	875	880	880
	B	mm.		1.170	1.810	2.450	1.490	2.450	3.410	4.370
	C	mm.		290	290	290	342	342	342	342
	D	mm.		133	133	133	183	183	183	183
	E	mm.		228	228	228	357	357	357	357
	F	mm.		334	334	334	396	396	396	396
	G	mm.		-	306	306	-	564	564	564
	X	mm.		790	1.430	2.070	1.110	2.070	3.030	3.990
Y	mm.		-	-	-	-	-	-	1.995	
Peso Neto			kg	85	145	190	120	210	310	470
Desagüe		R	Ø	1"	1"	1 1/2"	1"	1 1/2"	1 1/2"	1 1/2"
Entrada			Ø	5/8"	5/8"	7/8"	7/8"	7/8"	1 1/8"	1 1/8"
Salida			Ø	7/8"	1 1/8"	1 3/8"	1 1/8"	1 3/8"	1 5/8"	2 1/8"

(1) Presión disponible suplementaria en pascales.

(2) Véase página anterior.

(3) Regulación de las protecciones contra las sobrecargas. Para temperaturas "t_i" diferentes a +20 °C, multiplicar las intensidades por la relación 293/(273 + "t_i"), esto con el fin de obtener el valor aproximado de la intensidad después de haber puesto en temperatura la cámara.

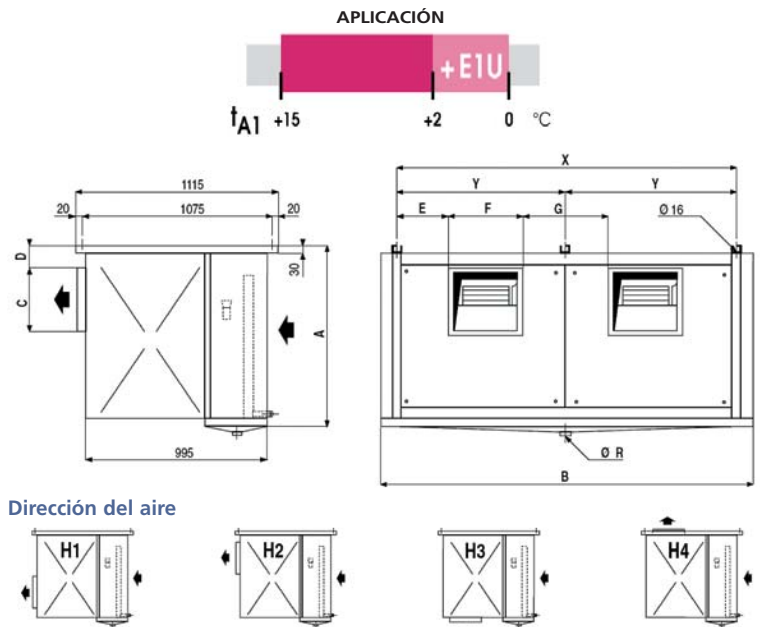
(4) Presión sonora en dB(A) medida a 10 m en campo libre "sin reflexión".

* Capacidades con velocidad alta del ventilador/es

Suplemento de precio

[A F ...]

Opcionales	Aislamiento Acústico IPH	Filtro Aspiración con Marco FLA+CFA
NCP-831	336,00	491,00
NCP-1622	445,00	826,00
NCP-2393	655,00	1.150,00
NCP-1591	393,00	756,00
NCP-3162	605,00	1.150,00
NCP-4693	924,00	1.670,00
NCP-6294	1.120,00	2.060,00



NOTA: Precios sujetos a modificaciones sin previo aviso; consulte con su comercial o delegación más cercana.

Aplicación Refrigerados				Rendimientos con R-404A			Paso Aletas 6 mm			[MODELO ...]
Modelos		NCN...		831	1622	2393	1591	3162	4693	6294
Precio €	Sin Desescarche			3.760,00	5.840,00	8.100,00	5.440,00	8.290,00	11.430,00	15.730,00
	Con Desescarche	E1U		4.395,00	6.559,00	8.930,00	6.117,00	9.120,00	12.480,00	16.980,00
	Con Desescarche	HGT		4.056,00	6.176,00	8.508,00	5.756,00	8.695,00	11.909,00	16.311,00
100 Pa (1)	DT1 = 8 K SC 2 (2)	Capacidad Nominal	W*	6.170	12.010	17.720	12.190	24.090	35.840	47.450
	Caudal de aire/Velocidad alta		m³/h	3.270	6.470	9.680	6.700	13.550	19.950	26.580
150 Pa (1)	DT1 = 8 K SC 2 (2)	Capacidad Nominal	W*	5.490	10.660	15.680	11.610	22.900	34.090	45.080
	Caudal de aire/Velocidad alta		m³/h	2.810	5.560	8.310	6.220	12.350	18.470	24.580
200 Pa (1)	DT1 = 8 K SC 2 (2)	Capacidad Nominal	W*	-	-	-	10.940	21.550	32.120	42.330
	Caudal de aire/Velocidad alta		m³/h	-	-	-	5.380	10.650	15.900	21.160
Superficie			m²	34,7	64,0	93,2	55,5	104,9	154,2	203,5
Vol. tubos circuitos			dm³	9,2	16,2	23,3	14,3	26,2	38,0	49,7
Turbina	230 V/1/50 Hz	Núm.		1	2	3	1	2	3	4
		kW/u		0,75	0,75	0,75	-	-	-	-
		A max/u (3)		4	4	4	-	-	-	-
230-400 V/3/50 Hz	kW/u			-	-	-	2,4	2,4	2,4	2,4
		A max/u (3)		-	-	-	7/4	7/4	7/4	7/4
Nivel sonoro	Lp (4)	dB(A)	45	48	50	48	51	53	54	
Desescarche eléctrico E1U (5)	Núm.		5+1	5+1	5+1	5+1	5+1	5+1	5+1	
	230-400 V/3	W	3.900	6.600	9.600	5.400	9.600	17.100	22.800	
Dimensiones	A	mm.	760	760	765	870	875	880	880	
	B	mm.	1.170	1.810	2.450	1.490	2.450	3.410	4.370	
	C	mm.	290	290	290	342	342	342	342	
	D	mm.	133	133	133	183	183	183	183	
	E	mm.	228	228	228	357	357	357	357	
	F	mm.	334	334	334	396	396	396	396	
	G	mm.		306	306		564	564	564	
	X	mm.	790	1.430	2.070	1.110	2.070	3.030	3.990	
Y	mm.							1.995		
Peso Neto		Kg	85	145	190	120	210	310	470	
Desagüe	R	Ø	1"	1"	1 1/2"	1"	1 1/2"	1 1/2"	1 1/2"	
Entrada		Ø	5/8"	5/8"	7/8"	5/8"	7/8"	1 1/8"	1 1/8"	
Salida		Ø	7/8"	1 1/8"	1 3/8"	1 1/8"	1 3/8"	1 5/8"	2 1/8"	

(1) Presión disponible suplementaria en pascales.

(2) Véase página anterior.

(3) Regulación de las protecciones contra las sobrecargas. Para temperaturas "tj" diferentes a +20 °C, multiplicar las intensidades por la relación 293/(273 + "tj"), esto con el fin de obtener el valor aproximado de la intensidad después de haber puesto en temperatura la cámara.

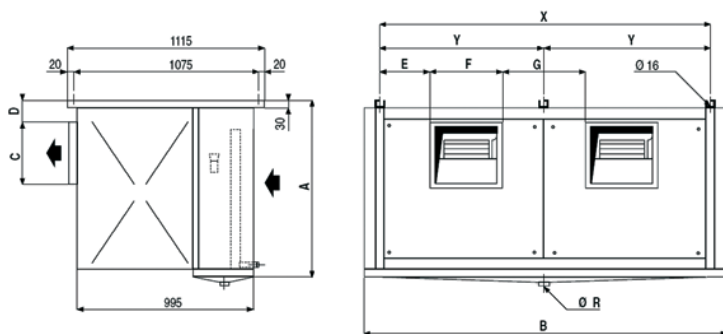
(4) Presión sonora en dB(A) medida a 10 m en campo libre "sin reflexión".

(5) Opción desescarche eléctrico.

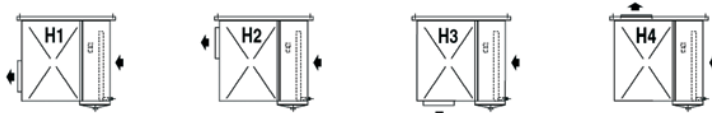
* Capacidades con velocidad alta del ventilador.

Suplemento de precio [A F ...]

Opcionales	Aislamiento Acústico IPH	Filtro Aspiración con Marco FLA+CFA
NCN-831	336,00	491,00
NCN-1622	445,00	826,00
NCN-2393	655,00	1.150,00
NCN-1591	393,00	756,00
NCN-3162	605,00	1.150,00
NCN-4693	924,00	1.670,00
NCN-6294	1.120,00	1.980,00



Dirección del aire



NOTA: Precios sujetos a modificaciones sin previo aviso; consulte con su comercial o delegación más cercana.

Aplicación

Los evaporadores de la gama NW están adaptados particularmente a las aplicaciones de refrigeración o de congelación rápida, debido a una circulación de aire a gran velocidad, y a una presión de aire disponible. Los 54 modelos de la gama cubren un campo de potencia de 4 a 63 kW. El montaje en el suelo permite una instalación y mantenimiento particularmente cómodos. Las patas soportes ajustables en altura de los NW favorecen una distribución homogénea del aire en los productos. La concepción de los NW permite su instalación contra un muro, autorizando una carga máxima de la cámara fría. Según los modelos, la presión disponible puede alcanzar hasta 200 Pa cuando ésta sea necesaria.

Carrocería

Carrocería robusta fabricada en chapa de acero galvanizado y aluminio, con pintura poliéster secada en el horno, resistente contra la corrosión y los golpes.

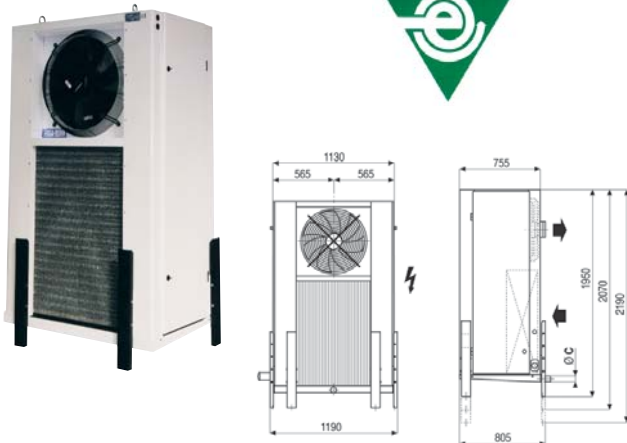
- Bandeja principal en aluminio fácil de desmontar.
- Bandeja intermedia en aluminio para evitar condensaciones externas.
- Paneles laterales montados sobre bisagras, que favorecen el acceso a las conexiones eléctricas y frigoríficas.

Intercambiador de alto rendimiento

Las baterías con aletas de la gama NW, que poseen altas cualidades técnicas están concebidas a partir de aletas de aluminio con pasos de 7, 10 y 12 mm, con una superficie ondulada, expansionadas en tubos de cobre.

La alimentación de las baterías se efectúa a partir de distribuidor (es) de venturi optimizado(s) R404A.

Para otros fluidos frigorígenos, consúltenos y sírvase especificarlo cuando formalice el pedido.



Dimensiones

Ventilador	1	2	3	4
A mm	785	1.485	2.185	2.885
B mm	1.140	1.840	2.540	3.240
Ø C	1"	1"	1 1/2"	1 1/2"

Preselección

Paso de aletas	Aplicaciones Positivas	Aplicaciones Negativas	
	SC2	SC3	SC4
	tA1 = 0 °C Δt 8 K	tA1 = -18 °C Δt 7 K	tA1 = -25 °C Δt 6 K
6 mm	NW ..A.R / C.R *	NW ..A.C	NW ..A.C
9 mm	NW ..A.L / C.L *	NW ..A.S	NW ..A.S
12 mm	NW ..A.M / C.M *	NW ..A.T	NW ..A.T
* Prever un desescarche E1U para una temperatura de cámara comprendida entre + 2 °C y -5 °C.		Desescarche eléctrico integrado	

Ventilación

La gama NW está equipada con dos tipos de motoventiladores:

- Motoventiladores helicoidales: modelos A. Poseen un montaje externo y están equipados de rejillas de protección conformes a la norma NF E51.190. Motores trifásicos de rotor exterior, 400 V, 50 Hz, clase F, 4P (1500 rpm), engrase larga duración con protección térmica interna. Presión de aire disponible hasta 100 Pa.
- Motoventiladores centrífugos: modelos C. Tipo "doble oído" con accionamiento directo. Motores trifásicos de rotor exterior, 400 V, 50 Hz, clase F, 4P (1500 rpm), engrase larga duración con protección térmica interna. Presión de aire disponible hasta 200 Pa.

Opciones

- **Batería:**
WCO Agua glicolada y fluido termoportador.
- **Desescarche:**
E1U Eléctrica en versión R, L y M (en estándar en versión C, S y T).
HGT Gases calientes (batería y bandeja).
DAE Desescarche de agua.

Condiciones estándar

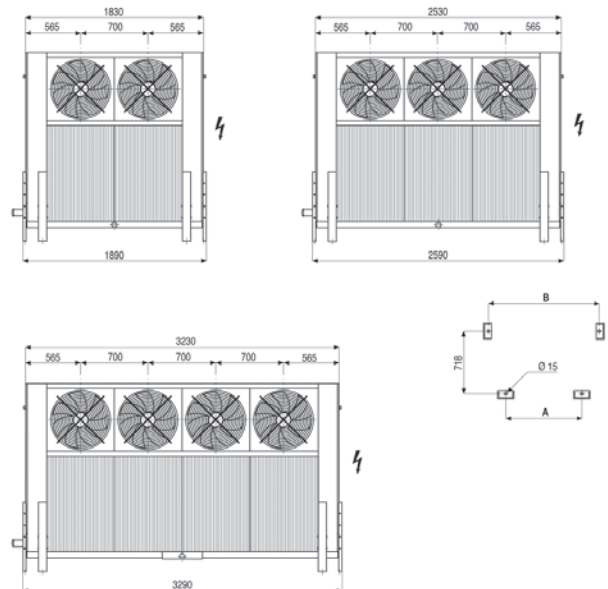
Condiciones estándar	tA1 Temperatura entrada aire	t _e Temperatura evaporación	DT1 estándar
SC 1	+10°C	0°C	10
SC 2	0°C	-8°C	8
SC 3	-18°C	-25°C	7
SC 4	-25°C	-31°C	6

Coefficiente de corrección de DT1

Para fluidos de bajo deslizamiento de temperatura (inferior a 1 K), o sin bajo deslizamiento de temperatura, se admite que la potencia sea directamente proporcional a la diferencia entre la temperatura de entrada de aire y la temperatura de evaporación (DT1) es decir : Potencia deseada = Potencia nominal x DT1 deseada/DT1 estándar.

Coefficiente fluido frigorígeno

Fluido frigorígeno	R 404A/R 507	R 22	R 134a
SC 1	1	0,95	0,93
SC 2	1	0,95	0,91
SC 3	1	0,95	0,85
SC 4	1	0,95	



NOTA: Precios sujetos a modificaciones sin previo aviso; consulte con su comercial o delegación más cercana.

Aplicación Refrigerados				Rendimientos con R-404A				Paso Aletas 6 mm				[MODELO ...]
Modelos		NW ...A.R		12 A1	14 A1	25 A2	30 A2	45 A3	60 A4			
Precio €				4.840,00	5.330,00	7.110,00	7.920,00	10.660,00	13.620,00			
0 Pa	R404A	Capacidad	W	13.180	15.500	26.840	31.470	47.400	63.440			
	DT1 = 8 K SC 2 Tc +0 °C											
	Caudal de aire			m ³ /h	8.200	7.900	16.400	15.800	23.700	31.600		
100 Pa (1)	R404A	Capacidad	W	11.430	13.080	23.210	26.560	40.100	53.430			
	DT1 = 8 K SC 2 Tc +0 °C											
	Caudal de aire			m ³ /h	6.350	6.050	12.700	12.100	18.150	24.200		
Superficie				15	14	17	16	20	23			
Volumen interno				m ²	47	63	94	125	188			
Peso neto				dm ³	14	19	26	35	52			
				kg	180	195	280	305	420			
Acometidas		Entrada		5/8"	5/8"	7/8"	7/8"	1 1/8"	1 3/8"			
		Salida		1 3/8"	1 3/8"	1 5/8"	1 5/8"	2 1/8"	2 1/8"			

Aplicación Refrigerados				Rendimientos con R-404A				Paso Aletas 9 mm				[MODELO ...]
Modelos		NW ...A.L		9 A1	11 A1	20 A2	24 A2	36 A3	49 A4			
Precio €				4.780,00	5.120,00	6.930,00	7.560,00	10.080,00	12.790,00			
0 Pa	R404A	Capacidad	W	9.960	12.140	20.330	24.790	37.570	50.180			
	DT1 = 8 K SC 2 Tc +0 °C											
	Caudal de aire			m ³ /h	9.350	9.050	18.700	18.100	27.150	36.200		
100 Pa (1)	R404A	Capacidad	W	8.800	10.640	18.070	21.700	32.810	43.890			
	DT1 = 8 K SC 2 Tc +0 °C											
	Caudal de aire			m ³ /h	7.500	7.200	15.000	14.400	21.600	28.800		
Superficie				m	17	16	20	19	23			
Volumen interno				m ²	41	54	82	109	163			
Peso neto				dm ³	18	24	34	46	67			
				kg	185	205	295	325	445			
Acometidas		Entrada		5/8"	5/8"	5/8"	7/8"	7/8"	1 1/8"			
		Salida		1 1/8"	1 1/8"	1 3/8"	1 5/8"	2 1/8"	2 1/8"			

Aplicación Refrigerados				Rendimientos con R-404A				Paso Aletas 12 mm				[MODELO ...]
Modelos		NW ...A.M		9 A1	11 A1	19 A2	23 A2	34 A3	47 A4			
Precio €				4.730,00	5.080,00	6.850,00	7.460,00	9.890,00	12.580,00			
0 Pa	R404A	Capacidad	W	8.830	10.910	18.040	22.250	33.620	44.980			
	DT1 = 8 K SC 2 Tc +0 °C											
	Caudal de aire			m ³ /h	9.700	9.400	19.400	18.800	28.200	37.600		
100 Pa (1)	R404A	Capacidad	W	7.860	9.580	16.010	19.520	29.420	39.400			
	DT1 = 8 K SC 2 Tc +0 °C											
	Caudal de aire			m ³ /h	7.800	7.500	15.600	15.000	22.500	30.000		
Superficie				m	17	17	21	20	24			
Volumen interno				m ²	32	43	63	84	126			
Peso neto				dm ³	18	24	34	46	67			
				kg	185	200	290	320	435			
Acometidas		Entrada		5/8"	5/8"	5/8"	7/8"	7/8"	1 1/8"			
		Salida		1 1/8"	1 1/8"	1 3/8"	1 5/8"	1 5/8"	2 1/8"			

Datos comunes

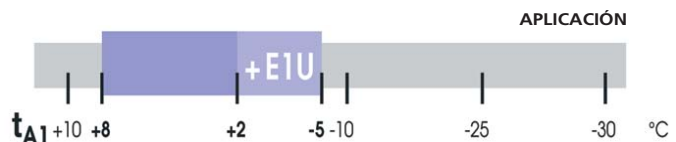
Ventilador	Ø 560 mm	400 V / 3/50 Hz	Nº	1	1	2	2	3	4
			kW/u	1,25	1,25	1,25	1,25	1,25	1,25
E1U	400 V/3	Total	Nº	4 + 2	7 + 2	4 + 2	7 + 2	7 + 2	7 + 2
Desescarche eléctrico			W	3.900	5.850	6.600	9.900	14.400	22.500
Nivel sonoro	Lp (2)	dB(A)	A	4,8 / 5,6	14,7 / 8,4	16,6 / 9,5	24,9 / 14,3	36,1 / 20,8	56,5 / 32,5
				52	52	55	55	57	58

(1) Presión disponible en Pa. El ventilador estándar puede trabajar desde 0 a 100 Pa.

(2) Presión sonora en dB(A) a 10 m. en campo libre.

Suplemento de precio [A F ...]

Opciones Modelos	Precio €		
	E1U	HGT	DAE
NW 12 A1 R	776,00	562,00	368,00
NW 14 A1 R	988,00	569,00	368,00
NW 25 A2 R	870,00	763,00	477,00
NW 30 A2 R	1.100,00	779,00	477,00
NW 45 A3 R	1.280,00	924,00	549,00
NW 60 A4 R	1.490,00	1.080,00	1.250,00
NW 9 A1 L	776,00	553,00	368,00
NW 11 A1 L	988,00	553,00	368,00
NW 20 A2 L	870,00	743,00	477,00
NW 24 A2 L	1.100,00	752,00	477,00
NW 36 A3 L	1.280,00	892,00	549,00
NW 49 A4 L	1.490,00	1.040,00	1.250,00
NW 9 A1 M	776,00	553,00	368,00
NW 11 A1 M	988,00	553,00	368,00
NW 19 A2 M	870,00	743,00	477,00
NW 23 A2 M	1.100,00	752,00	477,00
NW 34 A3 M	1.280,00	892,00	549,00
NW 47 A4 M	1.490,00	1.040,00	1.250,00



NOTA: Precios sujetos a modificaciones sin previo aviso; consulte con su comercial o delegación más cercana.

Aplicación Congelados				Rendimientos con R-404A		Paso Aletas 6 mm		[MODELO ...]	
Modelos	NW ...A.C			12 A1	14 A1	25 A2	29 A2	45 A3	60 A4
Precio €				5.780,00	6.490,00	8.290,00	9.370,00	12.070,00	15.310,00
0 Pa	R404A	Capacidad	W	10.160	12.020	20.810	24.490	35.800	48.030
	DT1 = 7 K SC 3 Tc -18 °C								
	R404A	Capacidad	W	7.920	9.460	16.340	19.360	27.970	37.570
	DT1 = 6 K SC 4 Tc -25 °C								
	Caudal de aire	m ³ /h	8.200	7.900	16.400	15.800	23.700	31.600	
	Proyección de aire	m	19	18	22	21	26	30	
100 Pa (1)	R404A	Capacidad	W	8.830	10.200	18.020	20.730	30.740	41.200
	DT1 = 7 K SC 3 Tc -18 °C								
	R404A	Capacidad	W	6.940	8.070	14.220	16.470	24.310	32.500
	DT1 = 6 K SC 4 Tc -25 °C								
	Caudal de aire	m ³ /h	6.350	6.050	12.700	12.100	18.150	24.200	
	Proyección de aire	m	15	14	17	16	20	23	
Superficie				m ²	47	63	94	125	188
Volumen interno				dm ³	14	19	26	35	52
Peso neto				kg	180	195	280	305	420
Acometidas		Entrada		5/8"	7/8"	1 1/8"	1 1/8"	1 1/8"	1 3/8"
		Salida		1 3/8"	1 5/8"	2 1/8"	2 1/8"	2 1/8"	2 5/8"

S. 4

Aplicación Congelados				Rendimientos con R-404A		Paso Aletas 9 mm		[MODELO ...]	
Modelos	NW ...A.S			9 A1	11 A1	19 A2	24 A2	36 A3	48 A4
Precio €				5.160,00	5.660,00	7.250,00	7.990,00	10.480,00	13.240,00
0 Pa	R404A	Capacidad	W	7.230	8.890	14.580	18.290	27.660	37.130
	DT1 = 7 K SC 3 Tc -18 °C								
	R404A	Capacidad	W	5.470	6.750	11.070	13.990	21.210	28.500
	DT1 = 6 K SC 4 Tc -25 °C								
	Caudal de aire	m ³ /h	9.350	9.050	18.700	18.100	27.150	36.200	
	Proyección de aire	m	21	21	25	24	29	34	
100 Pa (1)	R404A	Capacidad	W	6.460	7.850	12.950	16.130	24.320	32.690
	DT1 = 7 K SC 3 Tc -18 °C								
	R404A	Capacidad	W	4.920	6.010	9.880	12.420	18.760	25.250
	DT1 = 6 K SC 4 Tc -25 °C								
	Caudal de aire	m ³ /h	7.500	7.200	15.000	14.400	21.600	28.800	
	Proyección de aire	m	17	16	20	19	23	27	
Superficie				m ²	41	54	82	109	163
Volumen interno				dm ³	18	24	34	46	67
Peso neto				kg	185	205	295	325	445
Acometidas		Entrada		5/8"	5/8"	7/8"	7/8"	1 1/8"	1 1/8"
		Salida		1 3/8"	1 3/8"	1 5/8"	2 1/8"	2 1/8"	2 5/8"

Aplicación Congelados				Rendimientos con R-404A		Paso Aletas 12 mm		[MODELO ...]	
Modelos	NW ...A.T			9 A1	11 A1	18 A2	22 A2	34 A3	46 A4
Precio €				5.660,00	6.200,00	7.930,00	8.690,00	11.410,00	14.350,00
0 Pa	R404A	Capacidad	W	6.270	8.000	12.890	16.450	24.810	33.360
	DT1 = 7 K SC 3 Tc -18 °C								
	R404A	Capacidad	W	4.750	6.110	9.820	12.640	19.100	25.710
	DT1 = 6 K SC 4 Tc -25 °C								
	Caudal de aire	m ³ /h	9.700	9.400	19.400	18.800	28.200	37.600	
	Proyección de aire	m	22	21	26	25	30	34	
100 Pa (1)	R404A	Capacidad	W	5.580	7.080	11.460	14.510	21.850	29.420
	DT1 = 7 K SC 3 Tc -18 °C								
	R404A	Capacidad	W	4.240	5.440	8.770	11.220	16.920	22.790
	DT1 = 6 K SC 4 Tc -25 °C								
	Caudal de aire	m ³ /h	7.800	7.500	15.600	15.000	22.500	30.000	
	Proyección de aire	m	17	17	21	20	24	27	
Superficie				m ²	32	43	63	84	126
Volumen interno				dm ³	18	24	34	46	67
Peso neto				kg	185	200	290	320	435
Acometidas		Entrada		5/8"	5/8"	7/8"	7/8"	1 1/8"	1 1/8"
		Salida		1 3/8"	1 3/8"	1 5/8"	1 5/8"	2 1/8"	2 1/8"

Datos comunes

Ventilador	1500 r.p.m.	Ø 560 mm	400 V/3/50 Hz	Nº	1	1	2	2	3	4
				kW/u	1,25	1,25	1,25	1,25	1,25	1,25
A max/u	2,6	2,6	2,6	2,6	2,6	2,6				
Desescarche eléctrico	400 V/3	W Total	Nº	7 + 2	10 + 2	7 + 2	10 + 2	10 + 2	10 + 2	
			W	5.850	7.800	9.900	13.200	19.200	30.000	
Nivel sonoro	Lp (2)	dB(A)	A	8,4	11,3	14,3	19,1	27,7	43,3	
				52	52	55	55	57	58	

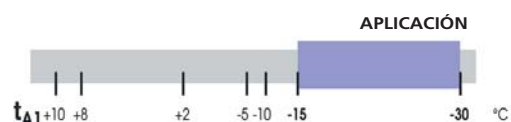
(1) Presión disponible en Pa. El ventilador estándar puede trabajar desde 0 a 100 Pa. (2) Presión sonora en dB(A) a 10 m. en campo libre.

Suplemento de precio

[A F ...]

Opciones Modelos	Precio €		Opciones Modelos	Precio €	
	HGT*	DAE		HGT*	DAE
NW 12 A1 C	-344,00	368,00	NW 24 A2 S	-464,00	477,00
NW 14 A1 C	-506,00	368,00	NW 36 A3 S	-529,00	549,00
NW 25 A2 C	-259,00	477,00	NW 48 A4 S	-629,00	1.250,00
NW 29 A2 C	-426,00	477,00	NW 9 A1 T	-352,00	368,00
NW 45 A3 C	-515,00	549,00	NW 11 A1 T	-524,00	368,00
NW 60 A4 C	-605,00	1.250,00	NW 18 A2 T	-277,00	477,00
NW 9 A1 S	-352,00	368,00	NW 22 A2 T	-464,00	477,00
NW 11 A1 S	-524,00	368,00	NW 34 A3 T	-529,00	549,00
NW 19 A2 S	-277,00	477,00	NW 46 A4 T	-629,00	1.250,00

* Los precios indicados son menos importe de precio base del evaporador.



NOTA: Precios sujetos a modificaciones sin previo aviso; consulte con su comercial o delegación más cercana.

Aplicación

Los evaporadores de plafón TA de expansión directa o de agua glicolada, están especialmente diseñados para cámaras de refrigerados, salas de despiece o embalaje, laboratorios, etc.

Los TA...-6P ó 8P, responden a las exigencias de las salas de trabajo por su bajo nivel sonoro y nivel acústico.

La gama se compone de 40 modelos que cubren un margen desde 2 a 18 kW de rendimiento frigorífico.

Los rendimientos, caudales y las potencias eléctricas están certificados y registrados por EUROVENT.

Características

Batería de alta eficacia, diseñada con aletas de aluminio corrugado con paso 3,63 ó 6,35 mm y tubos de cobre con ranuras internas que incrementan el rendimiento frigorífico.

Carcasa en ABS reciclable garantizando un alto nivel de calidad y acabado.

Robusta.- Gran resistencia a los choques térmicos.

Estética.- Fácil integración en el ambiente, con las rejillas incorporadas a la carrocería.

Higiénica.- Con esquinas redondeadas que evitan la acumulación del agua de condensación y la ausencia de materiales corrosivos (tornillería de acero inoxidable).

Segura.- Ausencia de ángulos vivos o cortantes.

Accesible.- Bandeja pivotante que permite un fácil acceso a los componentes internos. Posibilidad de montaje de una bomba de condensados. Bandeja intermedia que evita la condensación en la carrocería. Elección de la salida de agua de condensados al lado derecho o izquierdo. Fácil acceso a la válvula de expansión.

La gama TA esta equipada con motoventiladores de hélices envolventes de Diámetro 350 mm.

Los motores son de tipo cerrado, monofásicos con condensador a 230 V 50 Hz protección IP 55 clase F, con protector térmico interno. Disponibles en versiones: 4 polos = 1500 rpm, 6 polos = 1000 rpm ó 8 polos = 750 rpm dependiendo del nivel sonoro que se requiera. La rejilla de protección esta incorporada en la carrocería, y cumple las normas de seguridad

Opcionales

■ Batería:

BAE Protección de aletas (consultar)

EG Agua glicolada

■ Desescarche:

HGB Desescarche gas caliente en batería

■ Kit:

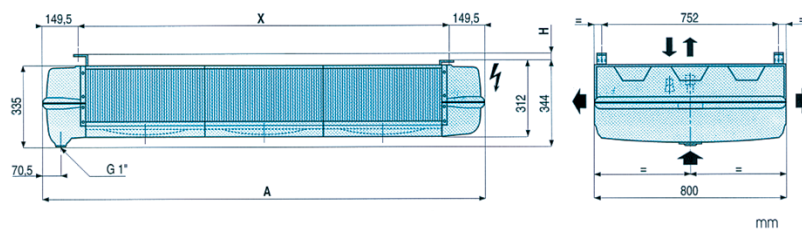
E1K Desescarche eléctrico

Kit TH-THS TH 5709L Termostato unipolar inversor de fin de desescarche actúa a +12 °C (+3 °C) invierte a +2 °C (+3 °C), más THS 5708L Termostato unipolar de seguridad de desescarche actúa a +24 °C (+3 °C), más soportes y bornas.



Dimensiones

Modelo	TA	1	2	3	4	5	6	7
Dimensiones	A mm	866	1.366	1.366	1.366	1.866	1.866	2.366
	H mm	17,5	17,5	17,5	17,5	35	35	35
	X mm	560	1.060	1.060	1.060	1.560	1.560	2.060
Entrada Líquido	Ø D	5/8"	5/8"	5/8"	5/8"	5/8"	5/8"	5/8"
Salida Líquido	Ø ODF	5/8"	5/8"	7/8"	7/8"	7/8"	1 1/8"	1 1/8"



Condiciones Estándar

Condiciones Estándar	Temperatura Entrada Aire TA1	Temperatura Evaporación Te	Dt1
SC 1	+10 °C	0 °C	10
SC 2	0 °C	-8 °C	8
SC 3	-18 °C	-25 °C	7
SC 4	-25 °C	-31 °C	6

Factor de humedad

Condiciones Estándar	Humedad Relativa%	Potencia Estándar
SC 1	85	1,35
SC 2	85	1,15
SC 3	95	1,05
SC 4	95	1,00

Factor de refrigerante

Condiciones Estándar	R 404A R 507	R 22	R 134a
SC 1	1	0,95	0,93
SC 2	1	0,95	0,91
SC 3	1	0,95	0,85
SC 4	1	0,95	

Factor de material

Aletas Aluminio	Aletas Protegidas	Batería Cobre/Cobre
1	0,97	1,03

Rendimientos frigoríficos con agua glicolada

Modelo	TA	1 L	4 L	6 L	7 L
Potencia	4P	3.140	6.500	10.053	13.200
	6P	2.600	5.300	8.360	10.760
	8P	2.200	4.500	7.270	9.060

Rendimientos considerando:

Monoetilenglicol al 30%

Temperatura entrada -8 °C

Temperatura salida -4 °C

Temperatura cámara +2 °C

Humedad relativa 85%

Para otras condiciones Consultar.



NOTA: Precios sujetos a modificaciones sin previo aviso; consulte con su comercial o delegación más cercana.

Aplicación Climatización/Refrigerados de +15 a -1 °C		Rendimientos con R-404A				Paso Aletas 3,63 mm			[MODELO ...]
Modelo	TA..R	1	2	3	4	5	6	7	
Precio €	4P	1.240,00	1.700,00	1.810,00	1.920,00	2.570,00	2.940,00	3.680,00	
	6P	1.250,00	1.730,00	1.840,00	1.950,00	2.610,00	2.980,00	3.730,00	
	8P	1.270,00	1.770,00	1.880,00	1.990,00	2.670,00	3.040,00	3.810,00	
Capacidad Nominal para Salas	W	4P	5.200	7.970	9.870	10.780	14.970	18.340	21.860
	DT1=10 K	6P	3.930	6.090	7.460	8.060	11.260	13.210	16.320
	Obrador +15/+10 °C SC1	8P	3.290	5.080	6.210	6.700	9.350	10.690	13.490
Capacidad Nominal para Cámaras de Refrigerados +10/-1 °C SC2	W	4P	3.380	5.310	6.530	7.000	9.930	12.180	14.420
	DT1=8 K	6P	2.610	4.090	4.990	5.370	7.550	8.890	10.900
	8P	2.200	3.420	4.180	4.500	6.320	7.330	9.130	
Presión Acústica (1)	Lp 4m	4P	39	42	42	42	44	44	45
		6P	29	32	32	32	34	34	35
		8P	22	25	25	25	27	27	28
Superficie Batería	m ²	15,23	15,23	22,84	30,45	34,26	57,1	60,91	
Volumen Interior	dm ³	2,23	2,23	3,35	4,46	5,02	8,36	8,92	
Ventiladores	Nº y Ø	1x350	2x350	2x350	2x350	3x350	3x350	4x350	
Caudal Aire	m ³ /h	4P	1.995	4.390	4.170	3.985	6.255	5.755	7.975
		6P	1.310	2.910	2.750	2.615	4.125	3.765	5.230
		8P	945	2.100	1.980	1.895	2.975	2.730	3.785
Proyección Aire (2)	m	4P	2x10	2x12	2x11	2x10	2x11	2x10	2x10
		6P	2x7	2x7	2x7	2x7	2x7	2x6	2x7
		8P	2x5	2x6	2x5	2x5	2x5	2x5	2x5
Consumos Totales 220 V/1/50 Hz	WxA	4P	220x1,1	440x2,2	440x2,2	440x2,2	660x3,3	660x3,3	980x4,4
		6P	120x0,6	240x1,2	240x1,2	240x1,2	360x1,8	360x1,8	980x2,4
		8P	90x0,4	180x0,8	180x0,8	180x0,8	270x1,2	270x1,2	360x1,6
Resistencias de Desescarche (E1K)	Tensión	230 V/1						400 V/3	
	WxA	800x3,5	800x3,5	1.200x5,2	1.600x7,0	1.800x7,8	3.000x6,5	3.200x6,9	
Peso	kg	22,6	24,5	27,6	32,9	36,4	45,3	54,7	

S. 4

Aplicación Climatización/Refrigerados de +15 a -1 °C		Rendimientos con R-404A				Paso Aletas 6,35 mm			[MODELO ...]
Modelo	TA..L	1 *	2	3	4 *	5	6 *	7 *	
Precio €	4P	1.180,00	1.610,00	1.720,00	1.830,00	2.450,00	2.800,00	3.500,00	
	6P	1.190,00	1.640,00	1.750,00	1.850,00	2.480,00	2.840,00	3.550,00	
	8P	1.210,00	-	1.790,00	1.900,00	2.540,00	-	3.630,00	
Capacidad Nominal para Salas	W	4P	4.480	7.300	8.530	9.270	10.260	14.920	18.840
	DT1=10K	6P	3.430	5.550	6.470	7.010	8.020	10.980	14.180
	Obrador +15/+10°C SC1	8P	2.880	-	5.400	5.860	6.790	-	11.840
Capacidad Nominal para Cámaras de Refrigerados +10/-1°C SC2	W	4P	2.920	4.890	5.660	6.080	6.750	10.010	12.450
	DT1=8K	6P	2.280	3.760	4.350	4.670	5.350	7.450	9.530
	8P	1.930	-	3.660	3.960	4.550	-	8.000	
Presión acústica (1)	Lp 4m	4P	39	42	42	42	44	44	45
		6P	29	32	32	32	34	34	35
		8P	22	-	25	25	27	-	28
Superficie Batería	m ²	11,33	13,6	18,13	22,66	20,4	33,99	45,32	
Volumen interior	dm ³	2,79	3,35	4,46	5,58	5,02	8,36	11,15	
Ventiladores	Nº y Ø	1x350	2x350	2x350	2x350	3x350	3x350	4x350	
Caudal Aire	m ³ /h	4P	2.025	4.345	4.185	4.045	6.515	6.070	8.095
		6P	1.330	2.875	2.760	2.660	4.315	3.990	5.315
		8P	960	-	1.990	1.920	3.110	-	3.845
Proyección Aire (2)	m	4P	2x11	2x12	2x11	2x11	2x12	2x11	2x11
		6P	2x7	2x7	2x7	2x7	2x7	2x7	2x7
		8P	2x5	-	2x5	2x5	2x6	2x-	2x5
Consumos totales 220 V/1/50Hz	WxA	4P	220x1,1	440x2,2	440x2,2	440x2,2	660x3,3	660x3,3	980x4,4
		6P	120x0,6	240x1,2	240x1,2	240x1,2	360x1,8	360x1,8	480x2,4
		8P	90x0,4	-	180x0,8	180x0,9	270x1,2	-	360x1,6
Resistencias de Desescarche (E1K)	Tensión	230 V/1						400 V/3	
	WxA	800x3,5	800x3,5	1.200x5,2	1.600x7,0	1.800x7,8	3.000x6,5	3.200x6,9	
Peso	kg	21,1	26,9	29,6	32,2	35,3	43,6	58,1	

DT1=Diferencia de temperatura entre la temperatura de entrada del aire al evaporador y la correspondiente a la presión de evaporación.

(1)=Presión acústica en campo semireverberante

(2)=Velocidad residual 0,25 m/s

Kit TH-THS Fin desescarche más seguridad..... 181,00 €

*Enfriamiento agua glicolada ver página anterior..... Consultar

Suplementos de precio [A F KIT...] [A F ...]

Modelo	E1K	HG1
Para TA-1-R-L	164,00	157,00
Para TA-2-R-L	173,00	161,00
Para TA-3-R-L	190,00	168,00
Para TA-4-R-L	233,00	175,00
Para TA-5-R-L	255,00	181,00
Para TA-6-R-L	293,00	186,00
Para TA-7-R-L	367,00	190,00

Bomba de evacuación de condensados

Modelo	Precio	
PKR p/TA	433,00	Opción PRK adaptado para la gama TA. Bomba Saueremann SI 2052 centrífuga. Caudal máximo de 70 l/h con 60 cm. Flotador y tarjeta electrónica y caja de conexiones. 5 m de tubo flexible y tubo de PVC para drenaje y tapón.



NOTA: Precios sujetos a modificaciones sin previo aviso; consulte con su comercial o delegación más cercana.

Gama industrial de expansión directa GTI / GTA, gama industrial de agua glicolada GTI-W / GTA-W

Las gamas GTI y GTA satisfacen los requisitos de confort de trabajo en los laboratorios, salas de corte, antecámaras, etc.

- Excelente nivel de confort acústico en versión de 8P (GTI) y motor EC (GTA).
- Velocidad de aire baja que garantiza un control de la temperatura y la higrometría para las versiones 8P.
- Motoventiladores de 2 velocidades (GTA) que permiten adaptar el nivel sonoro y la ventilación.

Descripción

■ Carrocería:

- La carrocería de los GTI (-W) y GTA (-W) es de acero galvanizado prelacado de blanco.
- En GTA (-W) cada bandeja de desagüe, desmontable (en 1 ó 2 partes según los modelos) son fijos o articulados con bisagras (opción BSC).
- El condensados se evacuan mediante de tubos de desagüe ampliamente dimensionado.
- Los GTI (-W) y GTA (-W) disponen de cárteres de extremidades.
- Los GTI (-W) y GTA (-W) se entregan sobre una base de madera.
- Los GTA (-W) se entregan en posición de montaje y están previstos para que se coloquen pegados al techo.

■ Ventilación:

- Los evaporadores de la gama GTI (-W) están dotados con motoventiladores Ø 450 mm, 230-400 V/3/50 Hz: 4P = 1.500 rpm. - 6P = 1.000 rpm - 8P = 750 rpm.
- Los evaporadores de la gama GTA (-W) están dotados con motoventiladores Ø 630 mm, 400 V/3/50 Hz, IP 54, clase F, con protector térmico incorporado, 2 velocidades según los modelos: 4P = 1330 r/min - 6/8P = 890 / 690 r/min.
- Las rejillas están en conformidad con las normas de protección.

■ Batería:

- La gama GTA dispone de dos nuevas configuraciones de batería optimizadas para las aplicaciones de expansión directa y de agua glicolada.
- Las baterías de la gama GTI (-W) y GTA (-W) estándar de alta eficiencia están constituidas por aletas de aluminio con un paso de 4,23 o 6,35 mm.

Condiciones estándar

Condiciones estándar	t _{A1} Temp. entrada de aire	t _e Temp. evaporación	DT1 estándar
SC 1	+10 °C	0 °C	10
SC 2	0 °C	-8 °C	8
SC 3	-18 °C	-25 °C	7
SC 4	-25 °C	-31 °C	6

Coefficiente de corrección de DT1

Para fluidos de bajo deslizamiento de temperatura (inferior a 1K), o sin bajo deslizamiento de temperatura, se admite que la potencia sea directamente proporcional a la diferencia entre la temperatura de entrada de aire y la temperatura de evaporación (DT1) es decir : Potencia deseada = Potencia nominal x DT1 deseada/DT1 estándar.

Coefficiente fluido frigorígeno

Fluido frigorígeno	R 404A/R 507	R 22	R 134a
SC 1	1	0,95	0,93
SC 2	1	0,95	0,91
SC 3	1	0,95	0,85
SC 4	1	0,95	

Coefficiente material

Aleta de aluminio	Aleta de aluminio protegida	Aleta de cobre
1	0,97	1,03

★ **NOTA:** para datos, rendimientos y precios consultar.

Denominación

- GTI(1) - W(2) 34(3) 4(4) 4P(5)Ç
- GTA(1) - W(2) 36(3) R(5) 6D(7)

- (1) GTI / GTA: evaporador expansión directa
- (2) W: evaporador agua glicolada.
- (3) Modelo.
- (4) Paso de aletas: 4 = 4,23 mm - 7 = 6,35 mm.
- (5) Paso de aletas: R = 4,23 mm - L = 6,35 mm.
- (6) 4P = 1500 r/min. - 6P = 1000 r/min. - 8P = 750 r/min.
- (7) 4D = acoplamiento triángulo - 1330 tr/min.
6D = acoplamiento triángulo - 890 tr/min.
6Y = acoplamiento estrella - 690 tr/min.

Certificaciones



Opciones

Kit	Fábrica		
EGK	M60	Ventilación GTI / GTI-W Motoventiladores 230-400V/3/50-60Hz (hélices adaptadas).	
		Ventilación GTA / GTA-W Motores EC 400V/3/50Hz. Motores EC 230V/1/50Hz. Conmutador de 3 velocidades (motores EC1 y EC2). Cableado de los motores de fábrica. Motoventiladores 400V/3/50-60Hz (hélices adaptadas).	
	BAE	Protección de las aletas.	
		BHE Protección batería Heresite.	
		BXT Protección batería Blygold Polual XT.	
		WCO Agua glicolada, fluidos caloportadores (consúltenos).	
	CO2	Optimización R744 (consúltenos).	
		Adición de agua de glicolada y fluidos caloportadores.	
	E1K	E1U	Desescarche GTI / GTI-W Desescarche eléctrico aligerado.
			HGB Desescarche gases calientes (baterías únicamente).
E1U		Desescarche GTA / GTA-W Desescarche eléctrico aligerado.	
	ELU Desescarche eléctrico (batería + bandeja).		
	HG1 Desescarche gases calientes (batería: gases calientes, bandeja: resistencias eléctricas).		
EEK	E1U	Desescarche eléctrico bandeja.	
		E1U Desescarche eléctrico adicional de la batería.	
EIS	EIS	Varios BCS Bandeja condensados con bisagras (GTA / GTA-W). CIN Carrocería de acero inoxidable (GTA / GTA-W). ECB Embalaje con jaula de madera (GTA / GTA-W). EIS Bandeja aislada.	
		Otras opciones Consúltenos.	

NOTA: Precios sujetos a modificaciones sin previo aviso; consulte con su comercial o delegación más cercana.

Aplicación

Los cassettes de refrigeración KR de expansión directa están destinados a equipar cámaras, laboratorios, salas de corte, de trabajo, etc...

Satisfacen las exigencias de las salas de trabajo: estética, ventilación, higiene y nivel sonoro de confort.

Los 2 modelos cubren un campo de potencia de 1,5 a 9 kW.

Características

Intercambiador de alto rendimiento

Las baterías aleteadas de la gama KR, compactas y de alto rendimiento, están constituidas por aletas de aluminio protegidas con epoxi, el paso es de 2,81 mm., de perfil sinusoidal. Tubos de cobre ranurados.

Ventilación

Equipada con motoventiladores centrífugos de 6 velocidades de gran presión estática, y con alto rendimiento en caudal de aire. 3 velocidades son precableados de fábrica.

Los motores son de tipo monofásico, 230 V, 50 Hz, clase B, con protector térmico interno.

Los álabes de las turbinas, concebidos para esta gama, garantizan elevados caudales de aire y un bajo nivel sonoro.

Carrocería

La carrocería de la gama KR está realizada en chapa de acero galvanizada con doble aislamiento: en el interior mediante un recubrimiento de poliestireno, y en el exterior por una capa de espuma aislante con células cerradas de gran espesor.

Su concepción permite un fácil acceso a todos los componentes.

La carrocería dispone de una bandeja debajo de la batería.

Bomba de condensados

Los cassettes KR se entregan con una bomba de condensados y flotador para enganche de la bomba.

La altura máxima es de 650 mm con el nivel de la bomba.

Difusor

De cuidada estética, se adapta a todo tipo de entornos.

Realizado en ABS liso, RAL 9003, está forrado en el interior con un aislante destinado a evitar condensaciones.

Posee igualmente un filtro lavable, fácilmente accesible.

Un sistema de persianas, ajustables manualmente, permite la difusión de aire en cuatro direcciones.



KRS - Velocidades de motores precableadas de serie

Modelos	KRS 1			KRS 2		
	V1	V2	V3	V1	V2	V3
Precio €	2.880,00	2.880,00	2.880,00	4.620,00	4.620,00	4.620,00
Precio € Panel difusor	150,00	150,00	150,00	305,00	305,00	305,00
Potencia	DT1=10 K-tA1=8 °C kW	1,5	2,4	3,3	4,9	6,6
Q _{0m} - HR= 85%	DT1=12 K-tA1=12 °C kW	2,1	3,2	4,3	6,4	8,7
Acústica	Lp (2)	26	38	49	25	37
	Lw (A)	40	52	63	39	51
Caudal de Aire		m ³ /h	300	530	850	700
Vol. tubos circuitos		dm ³	2	2	2	4
Ventiladores	Núm.	1	1	1	1	1
	230 V/1/50 Hz	W máx	100	100	100	170
Conexiones	entrada	Ø OD	3/8"	3/8"	3/8"	3/8"
	salida	Ø OD	1/2"	1/2"	1/2"	1/2"
Peso neto		kg	28	28	28	46

(1) La temperatura de evaporación no debe ser inferior a -3°C.

(2) Presión sonora en dB(A) medida a 2 metros, superficie de medida hemisférica, en campo libre en plano reflectante, dada a título indicativo.

Velocidades de motores intermedios no cableadas*

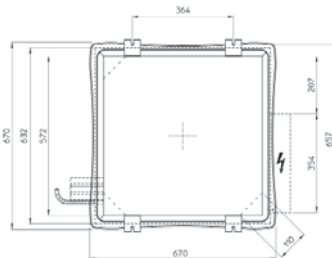
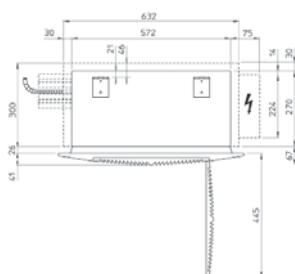
Modelos	KRS	KRS 1			KRS 2		
		V1	V2	V3	V1	V2	V3
Potencia	DT1=10 K-tA1=8 °C kW	2,0	2,1	2,7	4,0	5,5	6,1
Q _{0m} - HR= 85%	DT1=12 K-tA1=12 °C kW	2,6	2,8	3,5	5,2	7,2	8,1
Acústica	Lp (2)	33	35	42	31	41	44
	Lw (A)	47	49	56	45	55	58
Caudal de Aire		m ³ /h	409	453	620	900	1.400

* Para la elección de una velocidad no cableada, pedir al instalador que realice el empalme (véanse las instrucciones de montaje).

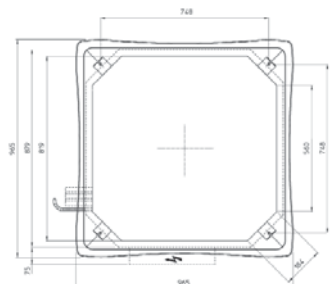
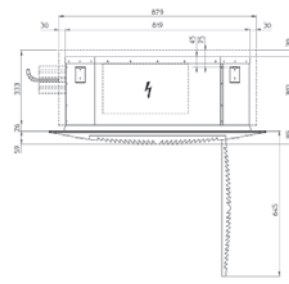
KRS-1: Carrocería 600 x 600.

KRS-2: Carrocería 800 x 800.

KRS-1



KRS-2



NOTA: Precios sujetos a modificaciones sin previo aviso; consulte con su comercial o delegación más cercana.

Características generales

Evaporadores cúbicos comerciales fabricados en dos series diferentes según el tipo de aplicación.

Opciones

- Desescarche eléctrico mediante resistencias de acero inoxidable conectadas a una caja de conexiones IP-55.

- Aletas de cobre o de aluminio pretratadas.
- Batería tratada con resina poliuretano.
- Tubos de cobre zincado.
- Ventiladores a 60 Hz.
- Circuitos para agua glicolada.
- Resistencias circulares para los ventiladores.

Serie ECM

Rendimientos con R-404A. Paso Aletas 4,2 mm

[MODELO ...]

Modelo ECM	130	150	200	250	290	390	470	530	330	460	585	830
Precio €	Sin Descongelación											
	655,00	760,00	900,00	1.000,00	1.100,00	1.355,00	1.510,00	1.795,00	1.275,00	1.420,00	1.970,00	2.195,00
	Descong. Eléctrica											
	740,76	891,37	1.001,27	1.101,00	1.252,93	1.477,79	1.693,13	1.997,99	1.427,93	1.610,02	2.153,13	2.423,91
Capacidad Nominal	TC=0 °C Δt1=8 K W											
	2.230	2.610	3.380	4.450	5.230	7.090	8.330	10.450	6.590	7.910	11.720	14.040
Capacidad Nominal	TC=-18 °C Δt1=7 K W											
	1.720	2.010	2.600	3.430	4.030	5.460	6.410	8.050	5.070	6.090	9.020	10.810
Superficie	m ²											
	8,6	11,5	11,5	17,3	23,0	28,4	37,9	46,0	24,2	32,2	39,8	53,1
Caudal Aire	m ³ /h											
	1.320	1.270	2.780	2.640	2.540	4.110	3.960	5.080	4.250	4.100	8.040	7.640

Serie ECB

Rendimientos con R-404A. Paso Aletas 7 mm

[MODELO ...]

Modelo ECB	-	95	120	155	195	275	320	380	240	310	420	470
Precio €	Sin Descong.											
	-	750,00	890,00	990,00	1.085,00	1.340,00	1.490,00	1.770,00	1.260,00	1.400,00	1.945,00	2.165,00
	Descong. Eléctrica											
	-	881,37	991,27	1.091,00	1.237,93	1.462,79	1.673,13	1.972,99	1.412,93	1.590,02	2.128,13	2.393,91
Capac. Nom.	Tc=0 °C Δt1=8 K W											
	-	2.190	2.680	3.580	4.380	5.780	7.050	8.750	5.270	6.490	9.420	11.600
Capacidad Nominal	Tc=-18 °C Δt1=7 K W											
	-	1.690	2.060	2.760	3.370	4.450	5.430	6.740	4.058	4.997	7.253	8.932
Capacidad Nominal	Tc=-25 °C Δt1=6 K W											
	-	1.380	1.690	2.260	2.760	3.640	4.440	5.510	3.320	4.089	5.935	7.308
Superficie	m ²											
	-	7,2	7,2	10,8	14,4	17,8	23,8	28,9	15,2	20,2	25,0	33,3
Caudal Aire	m ³ /h											
	-	1.360	2.900	2.800	2.720	4.350	4.230	5.440	4.415	4.280	8.420	8.100

Datos comunes

Motovelocidad	Rotor externo 230 V/1/50 Hz 1.350 r.p.m.										R.ext. 230 V/1/50 Hz 1.350 r.p.m.		
Tipo	0,38 A 80 W										1,40 A 300 W		
n°	n° x Ø	1x300	1x300	2x300	2x300	2x300	3x300	3x300	4x300	1x400	1x400	2x400	2x400
Proyección aire	m	12	12	13	13	13	14	14	14	15	15	16	16
Volumen interior	dm ³	2,0	2,6	2,3	3,5	4,7	5,5	7,3	8,8	4,9	6,5	7,7	10,3
Resistencia bandeja + batería	N°	1 + 1	1 + 2	1 + 1	1 + 1	1 + 2	1 + 1	1 + 2	1 + 2	1 + 2	1 + 3	1 + 2	1 + 3
Potencia	W	760	1.140	1.700	1.700	2.550	2.800	4.200	5.100	2.550	3.400	4.200	5.600
Entrada	E	1/2"	1/2"	1/2"	1/2"	1/2"	1/2"	1/2"	1/2"	1/2"	1/2"	1/2"	5/8"
Salida	S mm	1/2"	22	22	22	22	22	22	22	22	22	22	28
Peso Neto ECM/ECB	kg	15	16	22	25	28	38	42	52	34	38	55	62

Factor refrigerante:

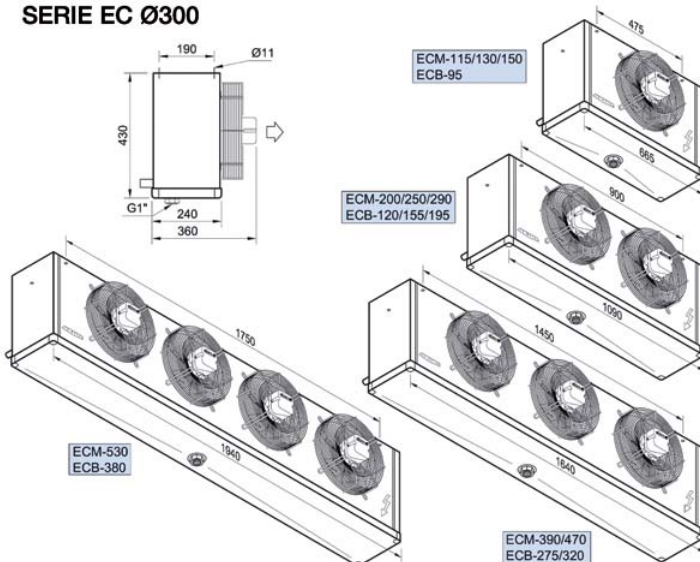
R-404A = 1

R-134a = 0,9

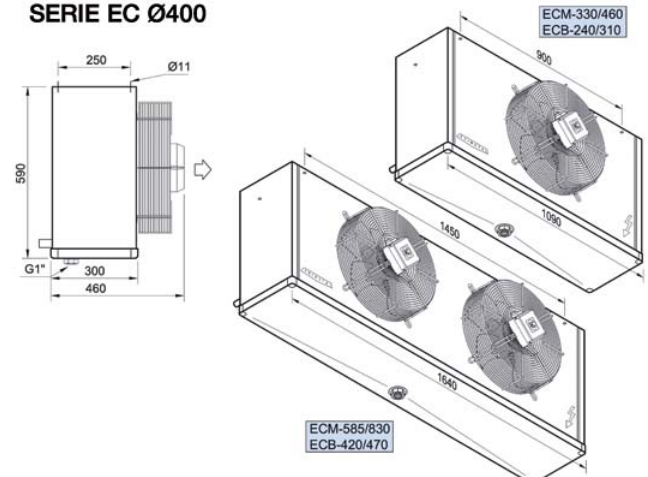
R-22 = 0,95

★NOTAS: Los modelos ECM 130 son de circuito único sin distribuidor de líquido.

SERIE EC Ø300



SERIE EC Ø400



NOTA: Precios sujetos a modificaciones sin previo aviso; consulte con su comercial o delegación más cercana.

Características Generales

Evaporadores cúbicos comerciales e industriales de elevada eficacia con potencias nominales entre 1,4 y 81,8 kW.

Fabricados en cuatro series diferentes según el tipo de aplicación.

Serie FRM. Cámaras de conservación género fresco a 0/+2 °C.

Cámaras de conservación congelados hasta -20 °C.

Serie FRB. Cámaras de baja temperatura -20/-30 °C.

Serie FRL. Cámaras de baja temperatura -20/-30 °C.

Túneles de congelación rápida hasta -40 °C

Serie FRM comercial

Rendimientos con R-404A

Paso Aletas 4,2 mm

[MODELO ...]

Modelo FRM	Ø 300						Ø 400					
	148	165	235	270	310	445	500	575	590	840	960	1145
Precio sin descongelación	€ 905,00	990,00	1.120,00	1.390,00	1.520,00	1.740,00	2.045,00	2.390,00	2.640,00	3.045,00	3.645,00	4.280,00
Precio con descong. electric.	€ 1.042,39	1.127,39	1.290,26	1.559,07	1.689,07	1.951,30	2.246,22	2.642,86	2.865,95	3.359,42	3.917,46	4.651,30
C.Nom. Tc=0°C Dt1=8K	W 2.470	2.980	3.700	4.940	5.960	7.400	9.119	11.322	12.200	15.620	18.300	23.430
Capac. Tc=+10°C Dt1=10K	W 3.710	4.470	5.550	7.410	8.940	11.100	13.680	16.980	18.300	23.430	27.450	35.150
Aplicac. Tc=-18°C Dt1=7K	W 1.900	2.290	2.850	3.800	4.590	5.700	7.020	8.720	9.390	12.030	14.090	18.040
Superficie	m ² 11,0	14,6	21,9	21,9	29,2	43,8	45,2	67,8	52,1	78,1	78,1	117
Caudal aire	m ³ /h 1.500	1.450	1.350	3.000	2.900	2.700	4.370	4.100	6.700	6.200	10.050	9.300

Serie FRB comercial

Rendimientos con R-404A

Paso Aletas 7 mm

[MODELO ...]

Modelo FRB	Ø 300						Ø 400					
	94	110	154	175	225	297	350	435	445	510	580	820
Precio sin descongelación	€ 900,00	980,00	1.110,00	1.375,00	1.505,00	1.715,00	2.020,00	2.350,00	2.610,00	3.000,00	3.600,00	4.210,00
Precio con descong. electric.	€ 1.037,39	1.117,39	1.280,26	1.544,07	1.674,07	1.926,30	2.221,22	2.602,86	2.835,95	3.314,42	3.872,46	4.581,30
C.Nominal Tc=0°C Dt1=8K	W 2.000	2.490	3.200	4.000	4.980	6.400	7.619	9.792	10.060	13.340	15.090	20.010
Capac. Tc=-18°C Dt1=7K	W 1.540	1.920	2.460	3.080	3.830	4.930	5.870	7.540	7.750	10.270	11.620	15.410
Aplicac. Tc=-25°C Dt1=6K	W 1.260	1.570	2.020	2.520	3.140	4.030	4.800	6.170	6.340	8.400	9.510	12.610
Superficie	m ² 6,9	9,2	13,7	13,7	18,3	27,5	28,3	42,5	32,7	49,0	49,0	73,5
Caudal aire	m ³ /h 1.550	1.500	1.430	3.100	3.000	2.860	4.550	4.330	7.100	6.640	10.650	9.960

Serie FRL comercial

Rendimientos con R-404A

Paso Aletas 9 mm

[MODELO ...]

Modelo FRL	Ø 300						Ø 400					
	85	100	135	160	195	275	330	420	425	500	550	710
Precio sin descongelación	€ 895,00	975,00	1.100,00	1.370,00	1.495,00	1.700,00	2.005,00	2.330,00	2.590,00	2.975,00	3.575,00	4.175,00
Precio con descong. electric.	€ 1.032,39	1.112,39	1.270,26	1.539,07	1.664,07	1.911,30	2.206,22	2.582,86	2.815,95	3.289,42	3.847,46	4.546,30
C.Nominal Tc=0°C Dt1=8K	W 1.740	2.200	2.900	3.480	4.400	5.800	6.732	8.874	8.980	12.180	13.470	18.270
Capac. Tc=-18°C Dt1=7K	W 1.340	1.690	2.230	2.680	3.390	4.470	5.180	6.830	6.910	9.380	10.370	14.070
Aplicac. Tc=-25°C Dt1=6K	W 1.100	1.390	1.830	2.190	2.770	3.650	4.240	5.590	5.660	7.670	8.490	11.510
Tc=-40°C Dt1=5K	890	1.120	1.480	1.770	2.240	2.960	3.430	4.530	4.580	6.210	6.870	9.320
Superficie	m ² 5,5	7,4	11,0	11,0	14,7	22,1	22,7	34,1	26,2	39,3	39,3	58,9
Caudal aire	m ³ /h 1.570	1.530	1.460	3.140	3.060	2.920	4.620	4.430	7.240	6.840	10.860	10.260

Datos comunes

Características	nxØ	1 ~ 230V 50/60 Hz 1350 rpm												
		M1.30.M4.VR				0,38/0,48A 80/95W				0,73/1,06A 160/240W				
Numero x diámetro		1	1	1	2	2	2	3	3	2	2	3	3	
Proyección aire	m	8	8	8	10	10	10	11	11	14	14	17	17	
Volumen interior	dm ³	2,4	3,2	4,8	4,4	5,9	8,8	8,8	13,2	10,3	15,5	15,1	22,7	
DESESCARCHE ELECTRICO														
Resistencias batería	num.	2	2	3	2	2	3	2	3	3	4	3	4	
Tipo		RS-55			RS-110			RS-170			RS-140		RS-210	
Potencia	W	1.100	1.100	1.650	2.200	2.200	3.300	3.400	5.100	4.200	5.600	6.300	8.400	
Resistencias bandeja	num.	1	1	1	1	1	1	1	1	1	1	1	1	
Tipo		RS-55			RS-110			RS-170			R-745		R-789	
Potencia	W	550	550	550	1.100	1.100	1.100	1.700	1.700	800	800	1.200	1.200	
Potencia total	W	1.650	1.650	2.200	3.300	3.300	4.400	5.100	6.800	5.000	6.400	7.500	9.600	
Desescarcho agua	L/h	600	800	1.200	1.200	1.600	2.400	2.500	3.750	2.100	3.100	3.100	4.700	
CONEXIONES FRIGORÍFICAS														
Entrada		1/2"	1/2"	1/2"	1/2"	1/2"	1/2"	1/2"	1/2"	5/8"	5/8"	5/8"	22	
Salida		1/2"	16	16	16	16	22	22	22	22	28	28	35	



NOTA: Precios sujetos a modificaciones sin previo aviso; consulte con su comercial o delegación más cercana.

Serie FRM industrial	Rendimientos con R-404A					Paso Aletas 4,2 mm					[MODELO ...]
	Ø 500										Ø 630
Modelo FRM	850	950	1290	1780	2430	2750	2590	3500	4490	4800	
Precio sin descongelación	€ 2.975,00	3.325,00	4.725,00	5.375,00	6.690,00	7.475,00	7.195,00	8.075,00	10.125,00	11.395,00	
Precio con descong. electric.	€ 3.309,43	3.739,96	5.132,59	5.885,87	7.187,52	8.098,86	7.753,23	8.782,43	10.843,92	12.303,41	
C.Nom. Tc=0°C Dt1=8K	W 14.670	17.000	25.800	29.800	38.700	44.700	45.800	52.900	68.700	79.350	
Capac. Tc=+10°C Dt1=10K	W 22.010	25.500	38.700	44.700	58.050	67.050	68.700	79.350	103.050	119.030	
Aplicac. Tc=-18°C Dt1=7K	W 11.300	13.090	19.870	22.950	29.800	34.420	35.270	40.730	52.900	61.100	
Superficie	m ² 64	85	108	145	163	217	175	234	263	351	
Caudal aire	m ³ /h 6.750	6.260	12.340	11.260	18.510	16.890	24.100	21.560	36.150	32.340	

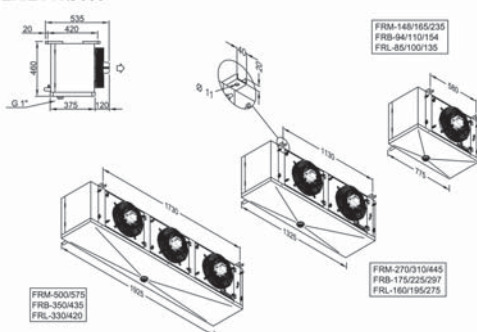
Serie FRB industrial	Rendimientos con R-404A					Paso Aletas 7 mm					[MODELO ...]
	Ø 500										Ø 630
Modelo FRB	560	650	1050	1450	1730	2250	2160	2650	3450	3900	
Precio sin descongelación	€ 2.940,00	3.280,00	4.665,00	5.295,00	6.605,00	7.355,00	7.100,00	7.945,00	9.985,00	11.205,00	
Precio con descong. electric.	€ 3.274,43	3.694,96	5.072,59	5.805,87	7.102,52	7.978,86	7.658,23	8.652,43	10.703,92	12.113,41	
C.Nom. Tc=0°C Dt1=8K	W 12.530	15.000	22.080	26.360	33.120	39.540	39.300	47.200	58.950	70.800	
Capac. Tc=-18°C Dt1=7K	W 9.650	11.550	17.000	20.300	25.500	30.450	30.260	36.340	45.390	54.520	
Aplicac. Tc=-25°C Dt1=6K	W 7.890	9.450	13.910	16.610	20.870	24.910	24.760	29.740	37.140	44.600	
Superficie	m ² 40	53	68	91	102	136	110	147	165	220	
Caudal aire	m ³ /h 7.280	6.830	13.500	12.520	20.250	18.780	26.400	24.400	39.600	36.600	

Serie FRL industrial	Rendimientos con R-404A					Paso Aletas 9 mm					[MODELO ...]
	Ø 500										Ø 630
Modelo FRL	540	600	865	1160	1590	1950	1795	2340	2960	3850	
Precio sin descongelación	€ 2.915,00	3.245,00	4.625,00	5.240,00	6.540,00	7.270,00	7.030,00	7.855,00	9.880,00	11.070,00	
Precio con descong. electric.	€ 3.249,43	3.659,96	5.032,59	5.750,87	7.037,52	7.893,86	7.588,23	8.562,43	10.598,92	11.978,41	
C.Nom. Tc=0°C Dt1=8K	W 11.370	13.820	20.140	24.460	30.210	36.690	35.700	43.500	53.550	65.250	
Capac. Tc=-18°C Dt1=7K	W 8.750	10.640	15.510	18.830	23.260	28.250	27.490	33.500	41.230	50.240	
Aplicac. Tc=-25°C Dt1=6K	W 7.160	8.710	12.690	15.410	19.030	23.110	22.490	27.410	33.740	41.110	
Aplicac. Tc=-40°C Dt1=5K	W 5.800	7.050	10.270	12.470	15.410	18.710	18.210	22.190	27.310	33.280	
Superficie	m ² 32	43	55	73	82	109	88	118	132	176	
Caudal aire	m ³ /h 7.500	7.100	14.000	13.100	21.000	19.650	27.500	25.600	41.250	38.400	

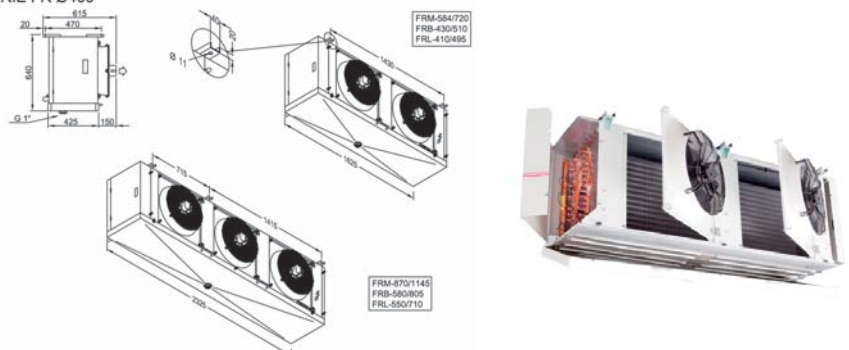
Datos comunes

MOTOVENTILADORES	3~380/480V 50/60Hz 2 velocidades					3~400V 50Hz 2 velocidades				
	780W 1,7A / 490W 0,84A									
Marca y características	780W 1,7A / 490W 0,84A					1,9kW 3,2A / 1,2kW 1,95A				
Numero x diámetro	nxØ 1x500	1x500	2x500	2x500	3x500		2x630	2x630	3x630	3x630
Proyección aire	m 18	17	22	21	26	25	33	31	38	36
Volumen interior	dm ³ 13	17	21	28	31	42	34	45	50	67
DEDESCARCHE ELECTRICO										
Resistencias batería	num. 4	6	4	6	4	6	6	8	6	8
Tipo	RS-100	RS-100	RS-170	RS-170	RS-255	RS-255	RS-200	RS-200	RS-300	RS-300
Potencia	W 4.000	6.000	6.800	10.200	10.200	15.300	12.000	16.000	18.000	24.000
Resistencias bandeja	num. 2	2	2	2	2	2	2	2	2	2
Tipo	R-723	R-723	R-767	R-767	R-725	R-725	R-789	R-789	R-730	R-730
Potencia	W 1.200	1.200	2.000	2.000	3.000	3.000	2.400	2.400	3.300	3.300
Potencia total	W 5.200	7.200	8.800	12.200	13.200	18.300	14.400	18.400	21.300	27.300
CONEXIONES FRIGORÍFICAS										
Entrada-Salida	16-35		22-42		22-54			28-66		
Peso neto FRM, FRB-E, FRL-E	Kg 91	102	145	162	206	231	223	250	321	362

SERIE FR Ø300



SERIE FR Ø400



NOTA: Precios sujetos a modificaciones sin previo aviso; consulte con su comercial o delegación más cercana.

Características generales

Evaporadores cúbicos industriales de elevadas prestaciones fabricados en cuatro series diferentes según el tipo de aplicación.

Serie GRM/GRB

Cámaras de conservación género fresco a 0/+2 °C

Cámaras de conservación congelados hasta -20 °C

Serie GRL/GRX

Cámaras de baja temperatura -20/-30 °C

Túneles de congelación rápida hasta -40 °C

Serie GRM industrial

		Rendimientos con R-404A					Paso Aletas 4,2 mm					[MODELO ...]	
Modelo GRM		2450	2600	3900	4600	4900	5500	6300	7500	4750	6350	7400	8500
Precio € Base Sin Desescarche		8.335	9.640	11.980	13.830	15.495	17.750	18.775	21.615	14.440	19.475	22.105	27.005
Capacidad Nominal	Tc=0 °C Dt1=8 K W	44.810	52.080	67.220	78.120	89.630	104.160	112.035	130.200	82.230	112.350	121.840	154.900
	Tc=+10 °C Dt1=10 K W	67.220	78.120	100.830	117.180	134.440	156.240	168.050	195.300	123.345	168.525	182.760	232.350
	Tc=-18 °C Dt1=7 K W	34.510	40.100	51.760	60.150	69.010	80.200	86.270	100.250	63.320	86.510	93.820	119.270
Superficie	m ²	259	346	389	518	518	690	647	863	621	828	1.035	1.294
Caudal Aire	m ³ /h	25.500	24.140	38.250	36.210	51.000	48.280	63.750	60.350	34.600	48.300	46.050	59.200
Proyección Aire	m	33	32	34	33	m 35	34	36	35	28	29	29	30
Ventiladores	Ø	630 mm					800 mm						

Serie GRB industrial

		Rendimientos con R-404A				Paso Aletas 6 mm				[MODELO ...]			
Modelo GRB		1740	2300	3300	3850	4650	5200	5400	6500	4000	5450	6450	8100
Precio € Base Sin Desescarche		7.945	9.135	11.400	13.090	14.730	16.765	17.830	20.395	13.550	18.290	20.650	25.195
Capacidad Nominal	Tc=0 °C Dt1=8 K W	40.480	48.300	60.715	72.450	80.955	96.600	101.195	120.750	76.930	105.410	116.780	147.900
	Tc=+10 °C Dt1=10 K W	60.720	72.450	91.070	108.680	121.430	144.900	151.790	181.130	115.395	158.115	175.170	221.850
	Tc=-18 °C Dt1=7 K W	31.170	37.190	46.750	55.790	62.340	74.380	77.920	92.980	59.240	81.170	89.920	113.880
Superficie	m ²	187	249	280	373	373	497	466	622	447	596	745	932
Caudal Aire	m ³ /h	27.080	25.840	40.620	38.760	54.160	51.680	67.700	64.600	36.900	51.900	49.650	63.600
Proyección Aire	m	34	33	35	34	36	35	37	36	29	30	30	31
Ventiladores	Ø	630 mm				800 mm							

Serie GRL industrial

		Rendimientos con R-404A				Paso Aletas 9 mm				[MODELO ...]			
Modelo GRL		1600	1830	2600	3450	4100	5000	5150	6000	3600	5350	6050	7700
Precio € Base Sin Desescarche		7.700	8.830	11.040	12.635	14.255	16.175	17.245	19.665	13.045	17.610	19.835	24.180
Capacidad Nominal	Tc=0 °C Dt1=8 K W	35.335	43.050	53.000	64.575	70.665	86.100	88.330	107.625	69.400	95.210	108.080	137.000
	Tc=-18 °C Dt1=7 K W	27.210	33.150	40.810	49.720	54.410	66.300	68.020	82.870	53.440	73.310	83.220	105.490
	Tc=-25 °C Dt1=6 K W	22.260	27.120	33.390	40.680	44.520	54.240	55.650	67.800	43.720	59.980	68.090	86.310
	Tc=-40 °C Dt1=5 K W	18.020	21.960	27.030	32.930	36.040	43.910	45.050	54.890	35.390	48.560	55.120	69.870
Superficie	m ²	129	172	193	258	258	343	322	429	309	412	514	643
Caudal Aire	m ³ /h	28.760	27.640	43.140	41.460	57.520	55.280	71.900	69.100	39.400	55.650	53.700	69.000
Proyección Aire	m	35	34	36	35	37	36	38	37	29	30	30	31
Ventiladores	Ø	630 mm				800 mm							

Serie GRX industrial

		Rendimientos con R-404A				Paso Aletas 12 mm				[MODELO ...]			
Modelo GRX		1550	1790	2350	2950	3350	4550	4700	5800	3000	5100	5850	7250
Precio € Base Sin Desescarche		7.535	8.620	10.795	12.320	13.935	15.770	16.845	19.160	12.690	17.135	19.260	23.470
Capacidad Nominal	Tc=0 °C Dt1=8 K W	31.815	39.345	47.725	59.015	63.630	78.685	79.540	98.360	63.580	87.600	100.760	127.750
	Tc=-18 °C Dt1=7 K W	24.500	30.290	36.750	45.440	49.000	60.590	61.240	75.740	48.960	67.450	77.590	98.370
	Tc=-25 °C Dt1=6 K W	20.040	24.790	30.070	37.180	40.090	49.570	50.110	61.970	40.060	55.190	63.480	80.480
	Tc=-40 °C Dt1=5 K W	16.230	20.070	24.340	30.100	32.450	40.130	40.560	50.160	32.430	44.680	51.390	65.150
Superficie	m ²	100	134	150	200	200	267	250	333	239	319	399	499
Caudal Aire	m ³ /h	29.840	28.800	44.760	43.200	59.680	57.600	74.600	72.000	40.900	58.350	56.400	72.600
Proyección Aire	m	36	35	37	36	38	37	39	38	30	31	31	32
Ventiladores	Ø	630 mm				800 mm							

Incrementos por Desescarche

Modelo	Modelo	Modelo	Modelo	Precio € Desescarche			
				Eléctrico Normal	Eléctrico Reducido	Agua	Gas Caliente
GRM-2450	GRB-1740	GRL-1600	GRX-1550	802,12	486,65	497,05	603,00
GRM-2600	GRB-2300	GRL-1830	GRX-1790	977,58	545,14	521,92	603,00
GRM-3900	GRB-3300	GRL-2600	GRX-2350	1.049,85	620,73	777,80	808,00
GRM-4600	GRB-3850	GRL-3450	GRX-2950	1.286,59	699,64	815,11	808,00
GRM-4900	GRB-4650	GRL-4100	GRX-3350	1.281,72	746,16	980,15	1.004,00
GRM-5500	GRB-5200	GRL-5000	GRX-4550	1.575,41	844,05	1.029,91	1.004,00
GRM-6300	GRB-5400	GRL-5150	GRX-4700	1.411,00	815,63	1.182,50	1.199,00
GRM-7500	GRB-6500	GRL-6000	GRX-5800	1.733,67	923,18	1.244,70	1.199,00
GRM-4750	GRB-4000	GRL-3600	GRX-3000	1.286,59	699,64	678,19	968,00
GRM-6350	GRB-5450	GRL-5350	GRX-5100	1.575,41	844,05	893,83	1.207,00
GRM-7400	GRB-6450	GRL-6050	GRX-5850	1.869,11	1.039,85	936,42	1.207,00
GRM-8500	GRB-8100	GRL-7700	GRX-7250	2.056,33	1.138,29	1.163,13	1.447,00



NOTAS:

"E" puesta al final del modelo significa descongelación eléctrica.

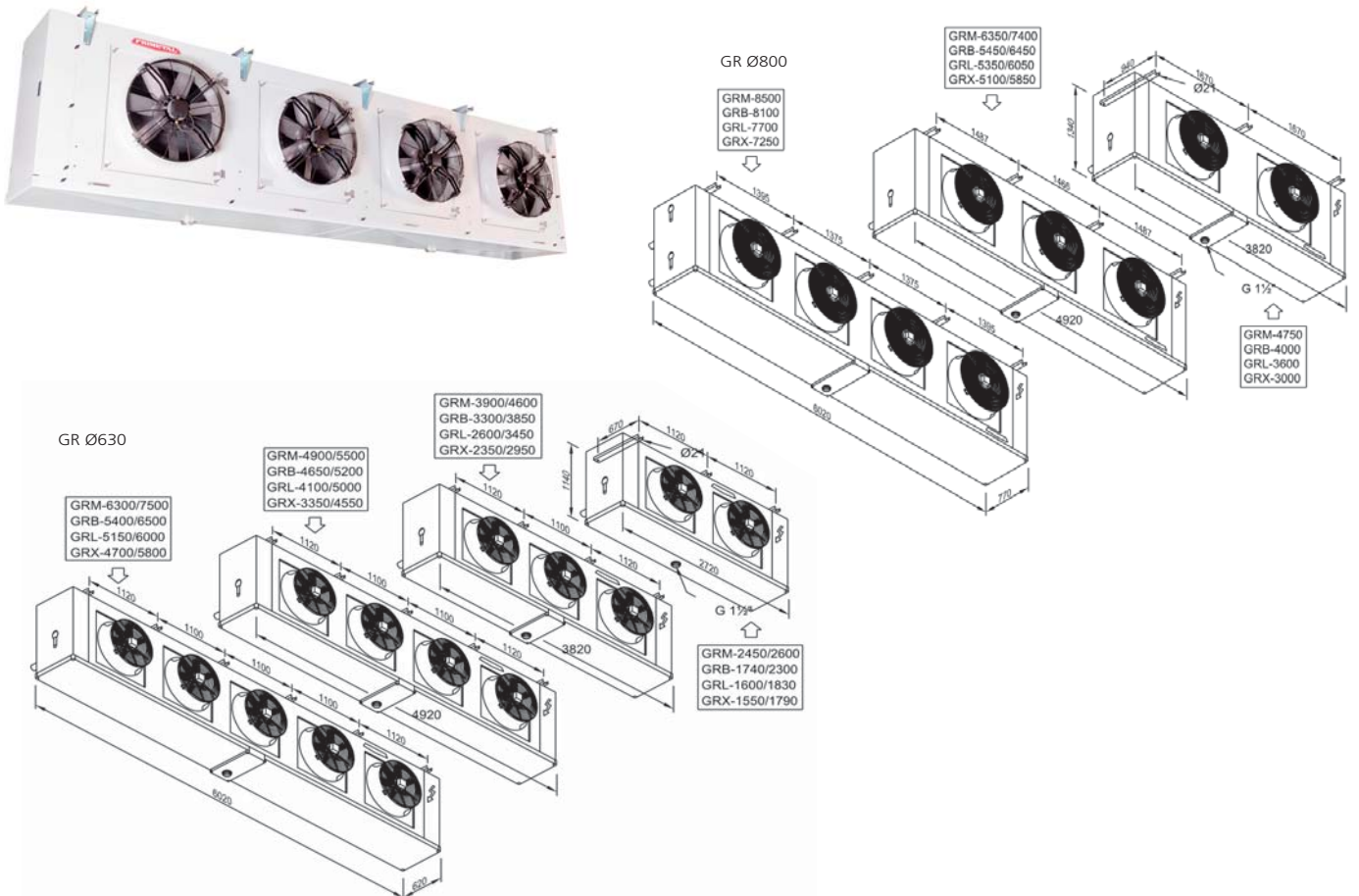
"GC" puesta al final del modelo significa desescarche gas caliente.

"A" puesta al final del modelo significa desescarche agua.

NOTA: Precios sujetos a modificaciones sin previo aviso; consulte con su comercial o delegación más cercana.

Datos comunes		Ø 630 mm								Ø 800 mm				[MODELO ...]
Modelo	GRM	2450	2600	3900	4600	4900	5500	6300	7500	4750	6350	7400	8500	
	GRB	1740	2300	3300	3850	4650	5200	5400	6500	4000	5450	6450	8100	
	GRL	1600	1830	2600	3450	4100	5000	5150	6000	3600	5350	6050	7700	
	GRX	1550	1790	2350	2950	3350	4550	4700	5800	3000	5100	5850	7250	
Ventiladores 400 V/3/50 Hz	nº	2	2	3	3	4	4	5	5	2	3	3	4	
	diam.	630	630	630	630	630	630	630	630	800	800	800	800	
	A	6,4	6,4	9,6	9,6	12,8	12,8	16	16	8	12	12	16	
	W	3.800	3.800	5.700	5.700	7.600	7.600	9.500	9.500	4.000	6.000	6.000	8.000	
Volumen Interior	dm³	54	72	80	107	106	141	132	176	128	170	213	265	
Desescarche eléctrico Normal E	Bandeja nº	2	2	2	2	2	2	2	2	2	2	2	2	
	Batería nº	7	10	7	10	7	10	7	10	10	10	13	13	
	Total nº	9	12	9	12	9	12	9	12	12	12	15	15	
	Potencia W	19.800	26.400	29.700	39.600	39.600	52.800	49.500	66.000	39.600	52.800	66.000	82.500	
Reducido E0	Bandeja nº	2	2	2	2	2	2	2	2	2	2	2	2	
	Batería nº	4	5	4	5	4	5	4	5	5	5	7	7	
	Total nº	6	7	6	7	6	7	6	7	7	7	9	9	
	Potencia W	13.200	15.400	19.800	23.100	26.400	30.800	33.000	38.500	23.100	30.800	39.600	49.500	
Desescarche por Agua	Caudal L/h	6.000	8.000	9.000	12.000	12.000	16.000	15.000	20.000	12.000	16.000	20.000	25.000	
	Presión kPa	20	30	20	30	20	30	20	30	30	30	30	30	
	Entrada GAS	2x1"	2x1"	3x1"	3x1"	4x1"	4x1"	5x1"	5x1"	2x1"	3x1"	3x1"	4x1"	
Conexiones Frigoríficas	Entrada mm	22	22	28	28	28	28	28	2x28	28	28	28	2x28	
	Salida mm	54	54	66	66	66	66	66	2x66	66	66	66	2x66	
Desagüe	GAS	3"	3"	3"	3"	3"	3"	3"	3"	3"	3"	3"	3"	
Peso Neto	GRM Kg	265	307	387	450	507	591	627	732	564	751	854	1.070	
	GRB Kg	254	293	371	429	487	564	602	698	541	721	816	1.022	
	GRL Kg	234	266	341	388	446	509	551	630	519	691	779	976	
	GRX Kg	228	258	332	376	434	493	536	610	501	667	749	939	

S. 4



NOTA: Precios sujetos a modificaciones sin previo aviso; consulte con su comercial o delegación más cercana.

Características generales

Capacidades nominales entre 17,7 y 66,8 kW.
Aeroevaporadores centrífugos para cámaras frigoríficas o salas de trabajo con temperaturas positivas.

Batería

Batería entubo de cobre de 1/2" estriado interiormente y aletas corrugadas de alta eficiencia. Se entregan con el circuito cerrado con aire a presión en el interior para comprobación de la estanqueidad y con válvula de obús para conexión de manómetro. Cada ventilador va separado con plenum independiente.

Carcasa exterior

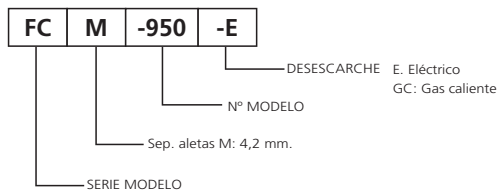
En chapa de aluminio y galvanizada lacada en resina poliéster blanco RAL-9002.

Paneles

Paneles fácilmente desmontables que permiten el acceso al interior para operaciones de limpieza y mantenimiento.

Bandeja

Bandeja intermedia e inferior cubriendo toda la base de aeroevaporador para una óptima recogida y evacuación del agua condensada.



Ventiladores

Ventiladores centrífugos de tracción directa con motor trifásicos 230/400 V/50 Hz, protección IP-54 y con elevada presión disponible para la posibilidad de conexión de conductos de aire de gran longitud.

Opciones

- Desescarche eléctrico o gas caliente.
- Circuitos para agua glicolada.
- Aletas pretratadas o de cobre.
- Batería tratada con resina poliuretano.
- Tubos de cobre zincados.
- Tubos de acero inoxidable para NH₃ u otros refrigerantes.
- Bandeja de desagüe aislada con armaflex.



S. 4

Serie FCM

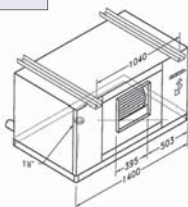
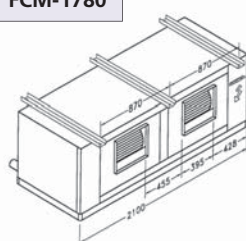
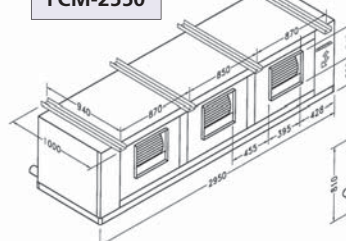
Rendimientos con R-404A

Paso Aletas 4,2 mm

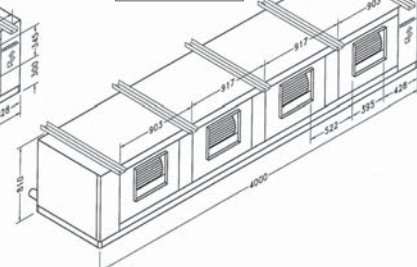
[MODELO ...]

Modelo FCM		950	1290	1780	2430	2550	3850	
Precio € Base Sin Desescarche		4.160,00	6.250,00	6.865,00	9.005,00	9.740,00	13.150,00	
Precio € Con Desescarche Eléctrico		4.575,16	6.663,48	7.381,76	9.500,56	10.361,91	13.888,55	
Capacidad Nominal	Tc=0 °C Dt1=8 K	W 100 Pa	17.720	28.620	32.260	42.930	48.390	66.760
		W 150 Pa	16.670	26.960	29.960	40.440	44.940	62.280
		W 200 Pa	15.140	24.840	27.280	37.260	40.920	56.880
Capacidad de aplicación	Tc=+10 °C Dt1=10 K	W 100 Pa	26.580	42.930	48.390	64.395	72.585	100.140
		W 150 Pa	25.005	40.440	44.940	60.660	67.410	93.420
		W 200 Pa	22.710	37.260	40.920	55.890	61.380	85.320
Superficie	m ²	88	112	149	168	223	315	
Volumen interior	dm ³	17,3	21,1	28,1	31,0	41,3	57,5	
	100 Pa	6.460	12.580	12.130	18.870	18.195	24.830	
Caudal Aire	m ³ /h	150 Pa	5.960	11.510	10.980	17.265	16.470	22.630
		200 Pa	5.260	10.200	9.710	15.300	14.565	20.090
Ventiladores								
Centrífugos	Nº	1x12/12	2x12/12	2x12/12	3x12/12	3x12/12	4x12/12	
Consumo	A	4	8	8	12	12	16	
Potencia absorbida	W	1.100	2.200	2.200	3.300	3.300	4.400	
Desescarche eléctrico								
Bandeja	Nº	2	2	2	2	2	2	
Batería	Nº	6	4	6	4	6	6	
Total	Nº	8	6	8	6	8	8	
Potencia	W	8.000	10.200	13.600	15.300	20.400	28.800	
Conexiones frigoríficas								
Entrada	E mm	16	16	22	22	22	22	
Salida	S mm	35	42	54	54	54	54	
Peso neto	kg	126	196	212	283	307	414	

FCM-950

FCM-1290
FCM-1780FCM-2430
FCM-2550

FCM-3850



NOTA: Precios sujetos a modificaciones sin previo aviso; consulte con su comercial o delegación más cercana.

Serie MRB		Rendimientos con R-404A				Paso Aletas 7 mm				[MODELO ...]	
Modelo MRB		650	1050	1450	2150	2950	3750	4100	5300	6400	
Precio €	Sin Descongelación	5.215,00	7.235,00	7.930,00	10.655,00	12.390,00	15.255,00	16.775,00	24.935,00	27.040,00	
	Descongelación Eléctrica	5.630,16	7.648,48	8.446,76	11.276,91	13.097,00	15.979,44	17.675,00	25.835,00	28.090,00	
Capacidad Nominal	Tc= 0 °C Δt ₁ = 8 K	W	15.880	24.680	29.140	43.710	56.830	72.450	85.310	108.810	128.490
	Tc= -18 °C Δt ₁ = 7 K	W	12.230	19.000	22.440	33.660	43.760	55.790	65.690	83.780	98.940
	Tc= -25 °C Δt ₁ = 6 K	W	10.000	15.550	18.360	27.540	35.800	45.640	53.750	68.550	80.950
	Tc= -40 °C Δt ₁ = 5 K	W	8.100	12.590	14.860	22.290	28.980	36.950	43.510	55.490	65.530
Superficie	m ²	55	70	93	139	171	192	256	269	358	
Vol. interior	dm ³	18	22	29	42	52	58	77	81	108	
Caudal de Aire	m ³ /h	6.850	13.400	13.000	19.500	27.000	42.000	40.500	66.600	63.900	
Proyección Aire	m	17	20	19	21	32	34	33	36	36	

Serie MRL		Rendimientos con R-404A				Paso Aletas 9 mm				[MODELO ...]	
Modelo MRL		600	865	1160	1800	2550	3300	4000	5100	5900	
Precio €	Sin Descongelación	5.180,00	7.190,00	7.875,00	10.570,00	12.285,00	15.140,00	16.620,00	24.770,00	26.820,00	
	Descongelación Eléctrica	5.595,16	7.603,48	8.391,76	11.191,91	12.992,00	15.864,44	17.520,00	25.670,00	27.870,00	
Capacidad Nominal	Tc= 0 °C Δt ₁ = 8 K	W	14.700	22.580	26.780	40.160	52.760	66.020	79.010	98.180	118.260
	Tc= -18 °C Δt ₁ = 7 K	W	11.320	17.390	20.620	30.920	40.630	50.840	60.840	75.600	91.060
	Tc= -25 °C Δt ₁ = 6 K	W	9.260	14.230	16.870	25.300	33.240	41.590	49.780	61.850	74.500
	Tc= -40 °C Δt ₁ = 5 K	W	7.500	11.520	13.660	20.480	26.910	33.670	40.300	50.070	60.310
Superficie	m ²	44	56	74	112	137	154	205	215	287	
Vol. interior	dm ³	18	22	29	42	52	58	77	81	108	
Caudal de Aire	m ³ /h	7.050	13.700	13.400	20.100	28.200	43.800	42.300	68.400	66.000	
Proyección Aire	m	18	21	20	22	33	35	34	37	37	

Serie MRX		Rendimientos con R-404A				Paso Aletas 12 mm				[MODELO ...]	
Modelo MRX		520	710	960	1300	1720	2300	2850	3450	4850	
Precio €	Sin Descongelación	5.025,00	6.980,00	7.600,00	10.150,00	11.975,00	14.770,00	16.135,00	24.240,00	26.135,00	
	Descongelación Eléctrica	5.440,16	7.393,48	8.116,76	10.771,91	12.682,00	15.494,44	17.035,00	25.140,00	27.185,00	
Capacidad Nominal	Tc= 0 °C Δt ₁ = 8 K	W	10.500	15.090	18.640	27.960	37.540	45.410	56.310	67.460	83.870
	Tc= -18 °C Δt ₁ = 7 K	W	8.090	11.620	14.350	21.530	28.910	34.970	43.360	51.940	64.580
	Tc= -25 °C Δt ₁ = 6 K	W	6.620	9.510	11.740	17.610	23.650	28.610	35.480	42.500	52.840
	Tc= -40 °C Δt ₁ = 5 K	W	5.360	7.700	9.510	14.260	19.150	23.160	28.720	34.400	42.770
Superficie	m ²	38	49	65	98	128	144	192	202	269	
Vol. interior	dm ³	21	25	34	50	66	73	97	102	136	
Caudal de Aire	m ³ /h	7.500	14.600	14.000	21.000	28.600	44.250	42.900	70.500	68.100	
Proyección Aire	m	18	21	20	22	33	35	34	37	37	

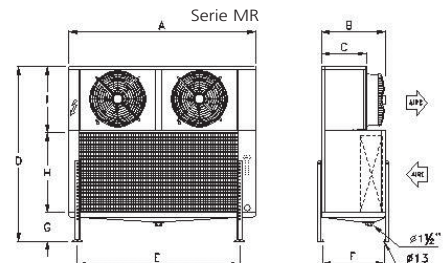
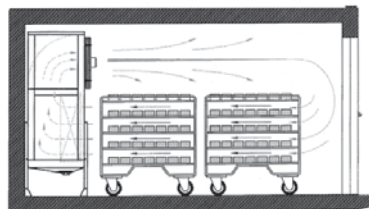
Datos comunes

		n° x Ø mm	1x500	2x500	2x500	3x500	2x630	3x630	3x630	3x710	3x710	
Ventiladores 400 V/3/50 Hz 1.350 r.p.m.	A		1,35	2,7	2,7	4,05	6,2	9,3	9,3	24,6	24,6	
	kW		0,78	1,56	1,56	2,34	3,8	5,55	5,55	12	12	
Conexiones	MRB/MRL	E	mm	16	22	22	22	28	28	28	2x28	2x28
		S	mm	35	42	54	54	66	66	66	66	2x66
	MRX	E	mm	16	16	16	16	22	22	22	2x28	2x28
		S	mm	35	35	42	42	66	66	66	66	2x66
Desescarche Eléctrico	Bandeja	n°	2	2	2	2	2	2	2	2	2	
	Batería	n°	6	4	6	6	8	6	8	8	10	
	Total	n°	8	6	8	8	10	8	10	10	12	
	Potencia	W	8.000	10.200	13.600	20.400	20.000	24.000	30.000	30.000	30.000	36.000
Dimensiones	A		1.340	2.040	2.040	2.890	2.340	3.340	3.340	3.340	3.340	
	B		600	600	600	600	800	800	800	1.185	1.185	
	C		395	395	395	395	575	575	575	705	705	
	D		1.830	1.830	1.830	1.830	2.310	2.310	2.310	2.720	2.720	
	E		1.040	1.740	1.740	2.590	2.040	3.040	3.040	3.040	3.040	
	F		575	575	575	575	775	775	775	975	975	
	G		390	390	390	390	390	390	390	360	360	
	H		640	640	640	640	1.000	1.000	1.000	1.400	1.400	
	I		800	800	800	800	920	920	920	960	960	
Peso Neto	MRB	Kg	125	170	188	265	295	370	418	543	610	
	MRL	Kg	121	165	182	256	284	357	401	525	586	
	MRX	Kg	122	166	183	251	289	363	409	533	597	

NOTAS:

"E" puesta al final del modelo significa descongelación eléctrica.

"GC" puesta al final del modelo significa desescarche gas caliente.



NOTA: Precios sujetos a modificaciones sin previo aviso; consulte con su comercial o delegación más cercana.

Aplicaciones

Serie PIA

Género fresco delicado por encima de +5 °C.
Salas de trabajo, despiece, envasado, etc.

Serie PIM

Cámaras de conservación de género fresco a 0/+2 °C.

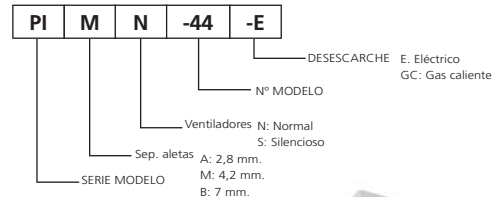
Serie PIB

Cámaras de conservación de congelados hasta -20 °C.

- Versión normal N con motores de 4 polos y silenciosa S con ventiladores de 6 polos para aplicaciones que requieren bajo nivel sonoro o bajo caudal de aire.
- Batería en tubo de cobre de 1/2" estriado interiormente y aletas corrugadas de alta eficiencia. Circuito cerrado con aire seco a presión en el interior para comprobación de la estanqueidad y con válvula de obús para conexión de manómetro. Cada ventilador va separado con plenum independiente.
- Carcasa exterior en chapa de aluminio y galvanizada lacada en resina poliéster blanco RAL-9002.
- Ventiladores de rotor externo, monofásicos 230 V/50 Hz de Ø 300 y Ø 400 mm. Con protección IP-44 y protectortérmico incorporado (termocontacto).

Opciones

- Desescarche eléctrico o gases calientes.
- Tratamientos anticorrosión: tubos cincados, tubos de acero inoxidable, aletas pretratadas, aletas de cobre, batería lacada con resina de poliuretano (consultar oficina técnica de Frimetal).
- Bandeja desagüe con aislamiento anticondensación.
- Circuitos para agua u otros líquidos.
- Tubos de acero inoxidable para refrigerante amoniaco.
- Ventiladores a 60 Hz.
- Adaptación para trabajar con refrigerante CO₂.



S. 4



SERIE PIM-N

Rendimientos con R-404A

Paso Aletas 4,2 mm

[MODELO ...]

Modelo PIM-N	18	20	40	44	55	60	72	80	90	115	118	125
Precio € Sin Descongelación	1.130,00	1.240,00	1.735,00	1.920,00	2.340,00	2.625,00	2.420,00	2.760,00	3.330,00	3.850,00	4.060,00	4.630,00
Precio € Descongelación Eléctrica	1.305,00	1.415,00	1.956,00	2.141,00	2.608,00	2.893,00	2.660,00	3.091,00	3.622,00	4.254,00	4.387,00	5.083,00
Capacidad Nom. Tc=0 °C Dt1=8 K W	2.575	3.020	5.150	6.040	7.930	9.300	10.660	12.760	15.990	19.140	20.100	23.800
Capacidad aplic. Tc=-18 °C DT1=7 K W	1.980	2.330	3.970	4.650	6.110	7.160	8.210	9.830	12.310	14.740	15.480	18.330
Caudal aire m ³ /h	1.340	1.210	2.680	2.420	4.130	3.730	5.800	5.250	8.700	7.875	11.100	9.850
Superficie m ²	11,9	17,9	23,8	35,7	36,8	55,2	45,5	68,2	68,2	102	82,9	124
ENV 328 cond. 2 kW	2,1	2,4	4,1	4,8	6,3	7,4	8,5	10,2	12,8	15,3	16,1	19,0

SERIE PIA-N

Rendimientos con R-404A

Paso Aletas 2,8 mm

[MODELO ...]

Modelo PIA-N	26	29	57	67	89	96	112	114	150	160	205	220
Precio € Sin Descongelación	1.150,00	1.270,00	1.770,00	1.975,00	2.395,00	2.705,00	2.490,00	2.860,00	3.430,00	4.000,00	4.185,00	4.810,00
Precio € Descongelación Eléctrica	1.300,00	1.405,00	1.941,00	2.121,00	2.588,00	2.863,00	2.630,00	3.046,00	3.572,00	4.184,00	-	4.998,00
Capacidad Nom. Tc=0 °C Dt1=8 K W	2.950	3.250	5.900	6.500	9.090	10.010	12.400	13.800	18.600	20.700	23.250	25.700
Capacidad aplic. Tc=-18 °C DT1=10 K W	4.430	4.880	8.850	9.750	13.640	15.020	18.600	20.700	27.900	31.050	34.880	38.550
Caudal aire m ³ /h	1.260	1.100	2.520	2.200	3.880	3.390	5.450	4.800	8.175	7.200	10.300	8.970
Superficie m ²	17,5	26,2	34,9	52,4	54,0	81,0	66,7	100	100	150	121	182
ENV 328 cond. 2 kW	2,4	2,6	4,7	5,2	7,3	8,0	9,9	11,0	14,9	16,6	18,6	20,6

SERIE PIB-N

Rendimientos con R-404A

Paso Aletas 7 mm

[MODELO ...]

Modelo PIB-N	15	17	35	41	45	53	58	75	82	92	-	119
Precio € Sin Descongelación	1.125,00	1.230,00	1.720,00	1.900,00	2.320,00	2.595,00	2.390,00	2.715,00	3.280,00	3.780,00	-	4.545,00
Precio € Descongelación Eléctrica	1.300,00	1.405,00	1.941,00	2.121,00	2.588,00	2.863,00	2.630,00	3.046,00	3.572,00	4.184,00	-	4.998,00
Capacidad Nom. Tc=0 °C Dt1=8 K W	2.200	2.675	4.400	5.350	6.700	8.240	8.800	11.220	13.200	16.830	-	21.180
Capacidad Aplic. Tc=-18 °C DT1=7 K W	1.690	2.060	3.390	4.120	5.160	6.340	6.780	8.640	10.160	12.960	-	16.310
Capacidad Aplic. Tc=-25 °C DT1=6 K W	1.390	1.690	2.770	3.370	4.220	5.190	5.540	7.070	8.320	10.600	-	13.340
Caudal aire m ³ /h	1.420	1.310	2.840	2.620	4.370	4.030	6.000	5.700	9.000	8.550	-	10.900
Superficie m ²	7,5	11,2	14,9	22,4	23,1	34,6	28,5	42,8	42,8	64,2	-	78,0
ENV 328 cond. 2 kW	1,8	2,1	3,5	4,3	5,4	6,6	7,0	9,0	10,6	13,5	-	16,9

Datos comunes

	dm ³	2,6	3,8	4,7	7,1	7,1	10,6	8,8	13,2	12,9	19,4	15,6	23,4
Ventiladores		230V / 1 / 50/60Hz 1350 rpm						230V / 1 / 50Hz 1350 rpm					
Nº x diámetro		1x300	1x300	2x300	2x300	3x300	3x300	2x400	2x400	3x400	3x400	4x400	4x400
Consumo	A	0,32	0,32	0,64	0,64	0,96	0,96	1,32	1,32	1,98	1,98	2,64	2,64
Potencia absorbida	W	73	73	146	146	219	219	300	300	450	450	600	600
Presión sonora	dB(A)	39	39	42	42	44	44	52	52	54	54	55	55
Desescarche Eléctrico													
Batería + bandeja	Núm.	2+2	2+2	2+2	2+2	2+2	2+2	2+2	4+2	2+2	4+2	2+2	4+2
Potencia	W	2.200	2.200	4.400	4.400	6.800	6.800	5.600	8.400	8.400	12.600	10.200	15.300
Conexiones Frigoríficas													
Entrada	mm	1/2"	1/2"	1/2"	1/2"	1/2"	1/2"	1/2"	1/2"	5/8"	5/8"	5/8"	5/8"
Salida	mm	22	22	22	22	22	22	28	28	35	35	35	35
Peso neto aprox.	Kg												

(1) Presión sonora a 10 m sin reflexión.
Tc: Temperatura de la cámara.
DT1: Salto térmico.

NOTA: Precios sujetos a modificaciones sin previo aviso; consulte con su comercial o delegación más cercana.

SERIE PIM-S		Rendimientos con R-404A					Paso Aletas 4,2 mm						[MODELO ...]
Modelo PIM-S		18	20	40	44	55	60	72	80	90	115	118	125
Precio €	Sin Descongelación	1.130,00	1.240,00	1.735,00	1.920,00	2.340,00	2.625,00	2.420,00	2.760,00	3.330,00	3.850,00	4.060,00	4.630,00
	Descong. Eléc.	1.305,00	1.415,00	1.956,00	2.141,00	2.608,00	2.893,00	2.660,00	3.091,00	3.622,00	4.254,00	4.387,00	5.083,00
Capacidad Nom. Tc=0 °C Dt1=8 K	W	1.880	2.140	3.760	4.280	5.790	6.590	9.400	10.760	14.100	16.140	17.700	20.200
Capacidad aplic. Tc=-18 °C DT1=7 K	W	1.450	1.650	2.900	3.300	4.460	5.070	7.240	8.290	10.860	12.430	13.630	15.550
Caudal aire	m ³ /h	835	760	1.670	1.520	2.570	2.340	4.550	4.150	6.825	6.225	8.700	7.820
Superficie	m ²	11,9	17,9	23,8	35,7	36,8	55,2	45,5	68,2	68,2	102	82,9	124
ENV 328 cond. 2	kW	1,5	1,7	3,0	3,4	4,6	5,3	7,5	8,6	11,3	12,9	14,2	16,2

SERIE PIA-S		Rendimientos con R-404A					Paso Aletas 2,8 mm						[MODELO ...]
Modelo PIA-S		26	-	57	-	89	-	112	114	150	160	205	220
Precio €	Sin Descongelación	1.150,00	-	1.770,00	-	2.395,00	-	2.490,00	2.860,00	3.430,00	4.000,00	4.185,00	4.810,00
	Descong. Eléc.	1.305,00	-	1.941,00	-	2.608,00	-	2.660,00	3.091,00	3.622,00	4.254,00	4.387,00	5.083,00
Capacidad Nom. Tc=0 °C Dt1=8 K	W	2.100	-	4.200	-	6.470	-	10.500	11.500	15.750	17.250	19.750	21.500
Capacidad aplic. Tc=+10 °C DT1=10 K	W	3.150	-	6.300	-	9.710	-	15.750	17.250	23.630	25.880	29.630	32.250
Caudal aire	m ³ /h	790	-	1.580	-	2.430	-	4.290	3.810	6.435	5.715	8.150	7.150
Superficie	m ²	17,7	-	35,3	-	54,6	-	66,7	100	100	150	121	182
ENV 328 cond. 2	kW	1,7	-	3,4	-	5,2	-	8,4	9,2	12,6	13,8	15,8	17,2

SERIE PIB-S		Rendimientos con R-404A					Paso Aletas 7 mm						[MODELO ...]
Modelo PIB-S		15	17	35	41	45	53	58	75	82	92	-	119
Precio €	Sin Descong.	1.125,00	1.230,00	1.720,00	1.900,00	2.320,00	2.595,00	2.390,00	2.715,00	3.280,00	3.780,00	-	4.545,00
	Descong. Eléc.	1.300,00	1.405,00	1.941,00	2.121,00	2.588,00	2.863,00	2.630,00	3.046,00	3.572,00	4.184,00	-	4.998,00
Capacidad Nom. Tc=0 °C Dt1=8 K	W	1.600	1.960	3.200	3.920	4.930	6.040	7.700	9.600	11.550	14.400	-	18.000
Capacidad Aplic. Tc=-18 °C DT1=7 K	W	1.230	1.510	2.460	3.020	3.800	4.650	5.930	7.390	8.890	11.090	-	13.860
	W	1.010	1.230	2.020	2.470	3.110	3.810	4.850	6.050	7.280	9.070	-	11.340
Caudal aire	m ³ /h	890	820	1.780	1.640	2.740	2.530	4.950	4.520	7.425	6.780	-	8.590
Superficie	m ²	7,5	11,2	14,9	22,4	23,1	34,6	28,5	42,8	42,8	64,2	-	78,0
ENV 328 cond. 2	kW	1,3	1,6	2,6	3,1	3,9	4,8	6,2	7,7	9,2	11,5	-	14,4

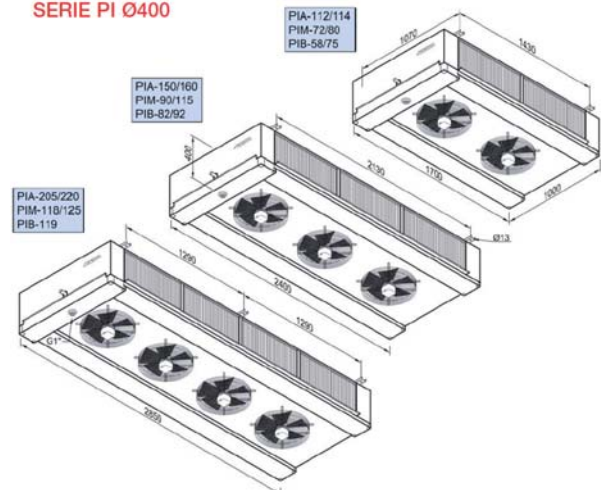
Datos comunes

	dm ³	2,6	3,8	4,7	7,1	7,1	10,6	8,8	13,2	12,9	19,4	15,6	23,4
Ventiladores		230 V / 1 / 50/60 Hz 950 rpm											
Nº x diámetro		1x300	1x300	2x300	2x300	3x300	3x300	2x400	2x400	3x400	3x400	4x400	4x400
Consumo	A	0,16	0,16	0,32	0,32	0,48	0,48	1,1	1,1	1,65	1,65	2,2	2,2
Potencia absorbida	W	36	36	72	72	108	108	240	240	360	360	480	480
Presión sonora	dB(A)	31	31	34	34	36	36	42	42	44	44	45	45
Desescarche Eléctrico													
Batería + bandeja	Núm.	2+2	2+2	2+2	2+2	2+2	2+2	2+2	4+2	2+2	4+2	2+2	4+2
Potencia	W	2.200	2.200	4.400	4.400	6.800	6.800	5.600	8.400	8.400	12.600	10.200	15.300
Conexiones Frigoríficas													
Entrada	mm	1/2"	1/2"	1/2"	1/2"	1/2"	1/2"	1/2"	1/2"	5/8"	5/8"	5/8"	5/8"
Salida	mm	22	22	22	22	22	22	28	28	35	35	35	35
Peso neto aprox.	Kg												

(1) Presión sonora a 10 m sin reflexión.
Tc: Temperatura de la cámara.
DT1: Salto térmico.



SERIE PI Ø400



NOTA: Precios sujetos a modificaciones sin previo aviso; consulte con su comercial o delegación más cercana.

Características Generales

Evaporadores con doble descarga de aire y elevada potencia, diseñados para cámaras frigoríficas industriales de todo tipo y túneles de enfriamiento rápido. Con respecto a los evaporadores cúbicos se diferencian por su menor altura y por un movimiento del aire más suave. Fabricados en tres series diferentes según el tipo de aplicación.

Opciones

- Circuitos para agua glicolada.
- Aletas pretratadas.
- Aletas de cobre.
- Tubos de acero inoxidable para funcionamiento con NH₃ ú otros refrigerantes.
- Desescarche por gases calientes.

SERIE PIM		Rendimientos con R-404A			Paso Aletas 4,2 mm			[MODELO ...]
Modelo PIM		900	1300	1700	1900	2400	2850	3100
Precio €	Sin Descong.	2.570,00	2.980,00	4.260,00	5.015,00	6.255,00	7.225,00	8.545,00
	Descong. Eléc.	2.883,00	3.368,00	4.673,00	5.532,00	6.751,00	7.847,00	9.269,00
Capac. Nominal	$\Delta t_1 = 8 \text{ K}$ W Δ	13.150	16.230	26.300	32.450	39.450	48.680	60.000
	Tc= 0 °C W λ	11.450	13.710	22.900	27.430	34.350	41.140	50.150
Capac. Nominal	$\Delta t_1 = 7 \text{ K}$ W Δ	10.130	12.500	20.250	24.990	30.380	37.480	46.200
	Tc=-18 °C W λ	8.820	10.560	17.630	21.120	26.450	31.680	38.620
Caudal Aire	m ³ /h Δ	7.000	6.700	14.000	13.400	21.000	20.100	25.400
	m ³ /h λ	5.700	5.300	11.400	10.600	17.100	15.900	19.800
Superficie	m ²	47,7	71,5	95,4	143,1	143,1	214,7	252,5

SERIE PIB		Rendimientos con R-404A			Paso Aletas 7 mm			[MODELO ...]
Modelo PIB		550	750	1000	1350	1550	2150	2600
Precio €	Sin Descong.	2.540,00	2.940,00	4.205,00	4.930,00	6.170,00	7.100,00	8.395,00
	Descong. Eléc.	2.853,00	3.328,00	4.618,00	5.447,00	6.666,00	7.722,00	9.119,00
Capac. Nominal	$\Delta t_1 = 8 \text{ K}$ W Δ	10.450	13.660	20.900	27.330	31.350	40.990	50.700
	Tc= 0 °C W λ	9.350	11.940	18.700	23.880	28.050	35.810	43.700
Capac. Nominal	$\Delta t_1 = 6 \text{ K}$ W Δ	6.580	8.610	13.170	17.220	19.750	25.820	31.940
	Tc=-25 °C W λ	5.890	7.520	11.780	15.040	17.670	22.560	27.530
Caudal Aire	m ³ /h Δ	7.350	7.100	14.700	14.200	22.050	21.300	27.200
	m ³ /h λ	6.150	5.800	12.300	11.600	18.450	17.400	21.800
Superficie	m ²	29,7	44,6	59,5	89,3	89,3	133,9	157,5

SERIE PIL		Rendimientos con R-404A			Paso Aletas 9 mm			[MODELO ...]
Modelo PIL		400	650	850	1150	1500	1950	2450
Precio €	Sin Descong.	2.525,00	2.915,00	4.175,00	4.880,00	6.120,00	7.030,00	8.310,00
	Descong. Eléc.	2.838,00	3.303,00	4.588,00	5.397,00	6.616,00	7.652,00	9.034,00
Capac. Nominal	$\Delta t_1 = 8 \text{ K}$ W Δ	9.250	12.350	18.500	24.700	27.750	37.050	45.950
	Tc= 0 °C W λ	8.350	10.940	16.700	21.880	25.050	32.810	40.100
Capac. Nominal	$\Delta t_1 = 5 \text{ K}$ W Δ	4.720	6.300	9.440	12.600	14.150	18.900	23.450
	Tc=-40 °C W λ	4.260	5.580	8.520	11.160	12.780	16.730	20.450
Caudal Aire	m ³ /h Δ	7.450	7.250	14.900	14.500	22.350	21.750	28.000
	m ³ /h λ	6.350	6.050	12.700	12.100	19.050	18.150	22.600
Superficie	m ²	23,8	35,6	47,5	71,3	71,3	107,0	125,9

Datos comunes

Ventiladores 400 V 3 50 Hz	n° x Ø mm	1x500	1x500	2x500	2x500	3x500	3x500	4x500
Nivel Sonoro 10 m sin reflexión	dB(A) Δ	45	45	48	48	50	50	51
	dB(A) λ	39	39	42	42	44	44	45
Desescarche	n°	6	8	6	8	6	8	8
	W	5.100	6.800	10.200	13.600	15.300	20.400	24.000
Volumen Interior	dm ³	9,2	13,8	17,7	26,6	26,2	39,3	46,0
Conexiones	E/S mm	16/28	16/35	16/42	22/42	28/54	28/54	28/54
Peso Neto	PIM Kg	72	84	124	146	176	209	250
	PIB Kg	69	79	118	137	167	196	234
	PIL Kg	67	77	115	132	162	187	225

NOTAS:

"E" puesta al final del modelo significa descongelación eléctrica.

"GC" puesta al final del modelo significa desescarche gas caliente.

N = Ventilador normal (Δ).

S = Ventilador silencioso (λ).

* El último dígito será N para ventilador normal o S para silencioso. Ejemplo PIB-1350-S.

Ventiladores: Δ = N = 1.300 r.p.m. 780 W. 1,35 A.

λ = S = 900 r.p.m. 550 W. 0,94 A.

NOTA: Precios sujetos a modificaciones sin previo aviso; consulte con su comercial o delegación más cercana.

SERIE TTM

Rendimientos con R-404A. Paso Aletas 4,2 mm

[MODELO ...]

Modelo TTM	Rendimientos con R-404A. Paso Aletas 4,2 mm										
	TTM 2440	TTM 2550	TTM 3000	TTM 3700	TTM 3850	TTM 4400	TTM 4700	TTM 5200	TTM 6000	TTM 7600	
Precio €	Sin Descong.	8.805,00	12.385,00	10.445,00	12.470,00	13.915,00	17.675,00	14.175,00	19.695,00	18.820,00	25.755,00
	Descong. Eléc.	9.372,00	12.952,00	11.266,00	13.194,00	14.736,00	18.399,00	15.225,00	20.745,00	20.014,00	26.949,00
Capac. Nominal	T _c = 0°C Δt ₁ =8K W	47.600	56.600	61.700	71.400	75.100	84.900	92.550	112.650	123.400	150.200
	T _c = -18°C Δt ₁ = 7K W	36.700	43.600	47.500	55.000	57.800	65.400	71.300	86.700	95.000	115.700
Caudal Aire con 0 Pa (1)	m ³ /h	32.500	46.600	31.400	48.750	45.000	69.900	47.100	67.500	62.800	90.000
Capac. Nominal	T _c = 0°C Δt ₁ =8K W	41.400	48.600	52.700	62.100	62.400	72.900	79.050	93.600	105.400	124.800
	T _c = -18°C Δt ₁ = 7K W	31.900	37.400	40.600	47.800	48.000	56.100	60.900	72.100	81.200	96.100
Caudal Aire 150/250 Pa (2)	m ³ /h	24.800	33.800	24.000	37.200	32.000	50.700	36.000	48.000	48.000	64.000
Superficie	m ²	218	218	327	327	327	327	491	491	654	654
Volumen Interior	dm ³	42	42	63	62	63	62	93	93	123	123

SERIE TTB

Rendimientos con R-404A. Paso Aletas 7 mm

[MODELO ...]

Modelo TTB	Rendimientos con R-404A. Paso Aletas 7 mm										
	TTB 1650	TTB 2100	TTB 2350	TTB 2800	TTB 3100	TTB 3350	TTB 3800	TTB 4800	TTB 5250	TTB 6100	
Precio €	Sin Descong.	8.645,00	12.205,00	10.210,00	12.225,00	13.665,00	17.410,00	13.825,00	19.330,00	18.355,00	25.270,00
	Descong. Eléc.	9.212,00	12.772,00	11.031,00	12.949,00	14.486,00	18.134,00	14.875,00	20.380,00	19.549,00	26.464,00
Capac. Nominal	T _c = 0°C Δt ₁ =8K W	40.200	47.900	53.800	60.300	65.200	71.850	80.700	97.800	107.600	130.400
	T _c = -18°C Δt ₁ = 7K W	31.000	36.900	41.400	46.400	50.200	55.300	62.100	75.300	82.900	100.400
	T _c = -25°C Δt ₁ = 6K W	25.300	30.200	33.900	38.000	41.100	45.300	50.800	61.600	67.800	82.200
Caudal Aire con 0 Pa (1)	m ³ /h	33.800	48.800	32.800	50.700	47.400	73.200	49.200	71.100	65.600	94.800
Capac. Nominal	T _c = 0°C Δt ₁ =8K W	34.900	41.500	46.400	52.350	55.400	62.250	69.600	83.100	92.800	110.800
	T _c = -18°C Δt ₁ = 7K W	26.900	32.000	35.700	40.300	42.700	47.900	53.600	64.000	71.500	85.300
	T _c = -25°C Δt ₁ = 6K W	22.000	26.100	29.200	33.000	34.900	39.200	43.800	52.400	58.500	69.800
Caudal Aire 150/250 Pa (2)	m ³ /h	25.600	36.000	25.200	38.400	34.600	54.000	37.800	51.900	50.400	69.200
Superficie	m ²	137	137	205	205	205	205	307	307	410	410
Volumen Interior	dm ³	42	42	63	62	63	62	93	93	123	123

Datos comunes

Motoventiladores	n° x Ø mm	2 x 630	2 x 710	2 x 630	3 x 630	2 x 710	3 x 710	3 x 630	3 x 710	4 x 630	4 x 710	
400 V 3 50 Hz	A	6,4	16,4	6,4	9,6	16,4	24,6	9,6	24,6	12,8	32,8	
1.300 rpm	Kw	3,8	8	3,8	5,7	8	12	5,7	12	7,6	16	
Desescarche Eléctrico	Bandeja	n°	2	2	2	2	2	2	2	2	2	
	Batería	n°	6	6	10	6	10	6	10	10	10	
	Total	n°	8	8	12	8	12	8	12	12	12	
	Potencia	W	18.000	18.000	24.000	24.000	24.000	24.000	36.000	36.000	48.000	48.000
Desescarche por Agua	Caudal de Agua	L/H	7.000	7.000	10.000	10.500	10.000	10.500	15.000	15.000	20.000	20.000
	Pérdida carga	KPa	20	20	30	20	30	20	30	30	30	
	Entrada	Gas	4 x 3/4"	4 x 3/4"	4 x 3/4"	6 x 3/4"	4 x 3/4"	6 x 3/4"	6 x 3/4"	6 x 3/4"	8 x 3/4"	8 x 3/4"
Conexiones	E	mm	22	22	28	28	28	28	2 x 22	2 x 28	2 x 28	2 x 28
	S	mm	54	54	66	66	66	66	2 x 54	2 x 66	2 x 66	2 x 66
Desagüe	Gas	3"	3"	3"	3"	3"	3"	3"	3"	3"	3"	
Peso Neto	THM /TTM	Kg	243	313	303	347	382	463	435	561	568	720
	THB/TTB	Kg	228	298	281	325	360	441	401	527	523	675

- ★NOTA: "E" puesta al final del modelo, significa descongelación eléctrica. Los precios no varían con presiones de 0 Pa, 150 Pa, 250 Pa.
 "GC" puesta al final del modelo significa desescarche gas caliente.
 "A" puesta al final del modelo significa desescarche agua.
 (1) Caudal aire descarga libre = 0 Pa.
 (2) Caudal aire TTM y TTB = 150 Pa.
 Caudal aire TTM y TTB = 250 Pa.

EJEMPLO DE SELECCION - SELECTION EXAMPE - EXEMPLE DE SELECTION - BERECHNUNGSBEISPIEL

GR-1 GR-2

Q = 48.000 W
T_c = -11°C
HR = 80%

Δt₁ = 7 K

T_c = -11°C
Δt₁ = 7 K
T_e = -18 K

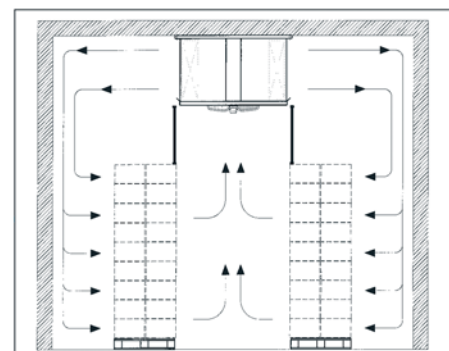
F_c = 0,8

$Q_c = \frac{Q}{F_c} = \frac{48.000 \text{ W}}{0,8} = 60.000 \text{ W}$

150 Pa THM-3700 THB-3800
250 Pa TTM-3850 TTB-3350

FACTOR DEL REFRIGERANTE - REFRIGERANT FACTOR - FACTEUR DU REFRIGERANT - KÄLTEMITTELFaktor

R-404 A = 1 R-22 = 0,95 R-134a = 0,9



NOTA: Precios sujetos a modificaciones sin previo aviso; consulte con su comercial o delegación más cercana.

SERIE TTL

Rendimientos con R-404A. Paso Aletas 9 mm

[MODELO ...]

Modelo TTL		TTL	TTL	TTL	TTL	TTL	TTL	TTL	TTL	TTL	TTL	TTL
		1500	1700	2150	2500	2650	2850	3600	4200	5050	5800	
Precio €	Sin Descong.	8.560,00	12.120,00	10.085,00	12.100,00	13.540,00	17.280,00	13.645,00	19.140,00	18.115,00	25.020,00	
	Descong. Eléc.	9.127,00	12.687,00	10.906,00	12.824,00	14.361,00	18.004,00	14.695,00	20.190,00	19.309,00	26.214,00	
Capac. Nominal	Tc= 0°C Δt ₁ =8K	W	36.200	43.100	49.200	54.300	59.400	64.650	73.800	89.100	98.400	118.800
	Tc= -25°C Δt ₁ =6K	W	22.800	27.200	31.000	34.200	37.400	40.700	46.500	56.100	62.000	74.800
	Tc= -40°C Δt ₁ =5K	W	18.100	21.600	24.600	27.200	29.700	32.300	36.900	44.600	49.200	59.400
Caudal Aire con 0 Pa (1)		m ³ /h	34.200	49.600	33.400	51.300	48.200	74.400	50.100	72.300	66.800	96.400
Capac. Nominal	Tc= 0°C Δt ₁ =8K	W	31.500	37.800	42.500	47.250	51.100	56.700	63.750	76.650	85.000	102.200
	Tc= -25°C Δt ₁ =6K	W	19.800	23.800	26.800	29.800	32.200	35.700	40.200	48.300	53.600	64.400
	Tc= -40°C Δt ₁ =5K	W	15.800	18.900	21.300	23.600	25.600	28.400	31.900	38.300	42.500	51.100
Caudal Aire 150/250 Pa (2)		m ³ /h	26.000	37.400	25.600	39.000	36.000	56.100	38.400	54.000	51.200	72.000
Superficie		m ²	109	109	164	164	164	164	246	246	328	328
Volumen Interior		dm ³	42	42	63	62	63	62	93	93	123	123

SERIE TTX

Rendimientos con R-404A. Paso Aletas 12 mm

[MODELO ...]

Modelo TTX		TTX	TTX	TTX	TTX	TTX	TTX	TTX	TTX	TTX	TTX	TTX
		1250	1600	1750	2000	2200	2450	2900	3400	4000	5300	
Precio €	Sin Descong.	8.685,00	12.095,00	10.180,00	12.355,00	13.590,00	17.470,00	14.325,00	19.440,00	18.230,00	25.160,00	
	Descong. Eléc.	9.252,00	12.662,00	11.001,00	13.079,00	14.411,00	18.194,00	15.375,00	20.490,00	19.424,00	26.354,00	
Capac. Nominal	Tc= 0°C Δt ₁ =8K	W	29.800	35.100	41.300	44.700	49.300	52.650	61.950	73.950	82.600	98.600
	Tc= -25°C Δt ₁ =6K	W	18.800	22.100	26.000	28.200	31.100	33.200	39.000	46.600	52.000	62.100
	Tc= -40°C Δt ₁ =5K	W	14.900	17.600	20.700	22.400	24.700	26.300	31.000	37.000	41.300	49.300
Caudal Aire con 0 Pa (1)		m ³ /h	34.200	49.600	33.500	51.300	48.600	74.400	50.250	72.900	67.000	97.200
Capac. Nominal	Tc= 0°C Δt ₁ =8K	W	26.200	31.000	35.900	39.300	42.800	46.500	53.850	64.200	71.800	85.600
	Tc= -25°C Δt ₁ =6K	W	16.500	19.500	22.600	24.800	27.000	29.300	33.900	40.400	45.200	53.900
	Tc= -40°C Δt ₁ =5K	W	13.100	15.500	18.000	19.700	21.400	23.300	26.900	32.100	35.900	42.800
Caudal Aire 150/250 Pa (2)		m ³ /h	26.000	37.400	25.500	39.000	36.000	56.100	38.250	54.000	51.000	72.000
Superficie		m ²	103	103	154	154	154	154	231	231	308	308
Volumen Interior		dm ³	53	53	79	78	79	78	117	117	154	154

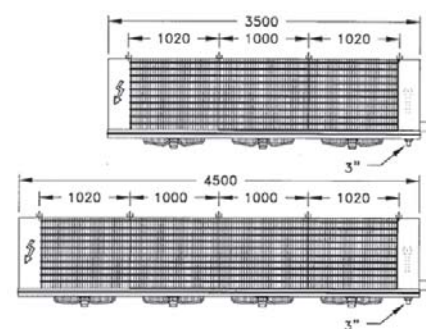
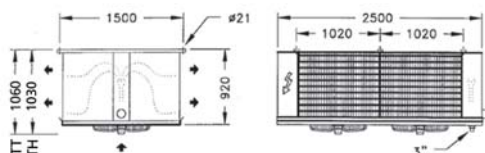
Datos comunes

Motoventiladores	n° x Ø mm	2 x 630	2 x 710	2 x 630	3 x 630	2 x 710	3 x 710	3 x 630	3 x 710	4 x 630	4 x 710	
400 V 3 50 Hz	A	6,4	16,4	6,4	9,6	16,4	24,6	9,6	24,6	12,8	32,8	
1.300 rpm.	kW	3,8	8	3,8	5,7	8	12	5,7	12	7,6	16	
Desescarche Eléctrico	Bandeja	n°	2	2	2	2	2	2	2	2	2	
	Batería	n°	6	6	10	6	10	6	10	10	10	
	Total	n°	8	8	12	8	12	8	12	12	12	
	Potencia	W	18.000	18.000	24.000	24.000	24.000	24.000	36.000	36.000	48.000	48.000
Desescarche por Agua	Caudal de Agua	L/H	7.000	7.000	10.000	10.500	10.000	10.500	15.000	15.000	20.000	20.000
	Pérdida carga	KPa	20	20	30	20	30	20	30	30	30	
	Entrada	Gas	4 x 3/4"	4 x 3/4"	4 x 3/4"	6 x 3/4"	4 x 3/4"	6 x 3/4"	6 x 3/4"	6 x 3/4"	8 x 3/4"	8 x 3/4"
Conexiones	THL	E	mm	22	22	28	28	28	2 x 22	2 x 28	2 x 28	2 x 28
		S	mm	54	54	66	66	66	2 x 54	2 x 66	2 x 66	2 x 66
	THX	E	mm	22	22	22	28	28	28	28	2 x 22	2 x 22
		S	mm	54	54	54	66	54	66	66	2 x 54	2 x 54
Desagüe	Gas	3"	3"	3"	3"	3"	3"	3"	3"	3"	3"	
Peso Neto	THL	Kg	219	289	266	309	345	425	380	507	494	648
	THX	Kg	223	293	273	317	352	433	390	516	508	660

✶ **NOTA:** "E" puesta al final del modelo, significa descongelación eléctrica.
 "GC" puesta al final del modelo significa desescarche gas caliente.
 "A" puesta al final del modelo significa desescarche agua.

- (1) Caudal aire descarga libre = 0 Pa.
- (2) Caudal aire **TTL y TTX = 150 Pa.**
 Caudal aire **TTL y TTX = 250 Pa.**

Los precios no varían con presiones de 0 Pa, 150 Pa, 250 Pa.



NOTA: Precios sujetos a modificaciones sin previo aviso; consulte con su comercial o delegación más cercana.

Evaporadores con baja velocidad de aire

Especialmente recomendados para instalaciones donde se precisa una conservación de géneros delicados, como flores, quesos, carnes, frutas, vegetales, pastelería, retardo de masas, embutidos, etc.

Son también ideales para la climatización en salas de despiece y envasado incluso en laboratorios por su funcionamiento silencioso.

Batería evaporadora construida en tubo de cobre estriado interiormente y aletas de aluminio corrugado separadas 4,2 mm, que proporciona un alto rendimiento térmico.

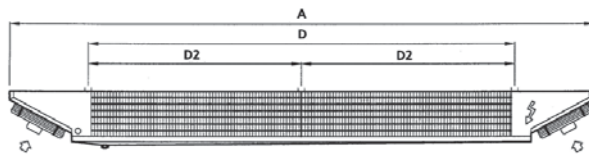
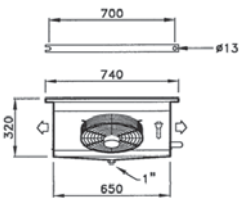
SERIE FBV comercial

Rendimientos con R-404A. Paso Aletas 4,2 mm

[MODELO ...]

Modelo FBV		15	25	42	47	61	69
Precio €	Sin Descong.	1.185,00	1.425,00	1.905,00	2.285,00	2.335,00	2.845,00
	Descong. Eléc.	1.293,00	1.621,00	2.145,00	2.553,00	2.627,00	3.172,00
Capac. Nom.	$\Delta t_1=8K$ Tc= 0°C W	2.530	3.240	4.660	5.630	7.180	8.600
Capac. Nom.	$\Delta t_1=10K$ Tc= +10°C W	3.790	4.860	6.990	8.440	10.760	12.900
Caudal Aire	m ³ /h	1.300	1.200	1.950	2.000	3.000	3.100
Superficie	m ²	13,8	27,6	34,1	55,1	51,1	82,7
Volumen Interior	dm ³	2,8	5,5	6,6	10,6	9,8	15,7
ENV 328 cond. 2	kW	2,0	2,6	3,7	4,5	5,7	6,9
Ventiladores 230 V 1 50 Hz	n° x Ø mm	2 x 230	2 x 230	2 x 300	2 x 300	2 x 300	2 x 300
	A	0,5	0,5	0,32	0,32	0,64	0,64
	W	72	72	72	72	146	146
Nivel Sonoro	dB(A) 10 m	36	36	37	37	40	40
Desescarche Eléctrico	n°	2	4	4	4	4	4
	W	1.700	3.400	5.600	6.800	8.400	10.200
Conexiones	E	1/2"	1/2"	1/2"	1/2"	1/2"	1/2"
	S mm	16	22	22	22	28	28
Dimensiones	A	1.830	1.830	2.380	2.680	3.080	3.530
	D	880	880	1.430	1.730	2.130	2.580
	D2					2 x 1.065	2 x 1.290
Peso Neto	Kg	32	40	48	61	64	83

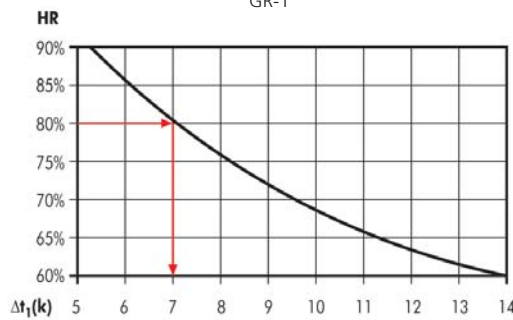
(1) E= Entrada, S= Salida.



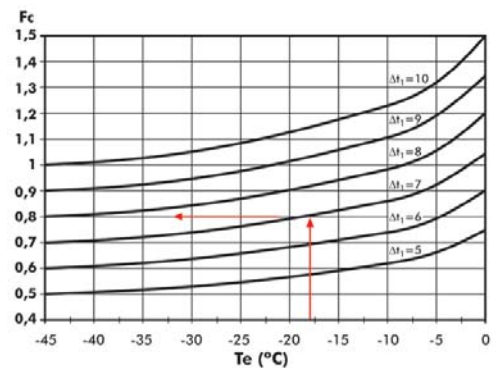
GR-1



GR-2



HR Humedad relativa.
Δt1= (K) Diferencial de temperatura



Tev Temperatura de evaporación.
Q Capacidad del evaporador.
Tc Temperatura de la cámara.
Qc Capacidad nominal.
Fc Factor de corrección.

EJEMPLO DE SELECCION - SELECTION EXAMPLE - EXEMPLE DE SELECTION - BERECHNUNGSBEISPIEL

GR-1: Q = 4.300 W, Tc = -11°C, HR = 80% → Δt1 = 7 K → Tc = -11°C, Δt1 = 7 K, Te = -18 K → Fc = 0,8 → Qc = $\frac{Q}{Fc} = \frac{4.300 \text{ W}}{0,8} = 5.375 \text{ W}$ → FBV-47

FACTOR DEL REFRIGERANTE - REFRIGERANT FACTOR - FACTEUR DU REFRIGERANT - KÄLTEMITTELFAKTOR

R-404 A = 1 R-22 = 0,95 R-134a = 0,90

NOTA: Precios sujetos a modificaciones sin previo aviso; consulte con su comercial o delegación más cercana.

Capacidades nominales entre 480 y 3000 W

Características generales

De mínimas dimensiones especialmente en su altura por estar destinados con prioridad a muebles frigoríficos comerciales o pequeñas cámaras frigoríficas de muy poca altura. Utilizables en medias y bajas temperaturas para conservación de géneros frescos o congelados.

Batería

Batería evaporadora construida en tubo de cobre estriado interiormente y aletas de aluminio corrugadas con separación de 4 mm (MVP y MVG). Circuito cerrado y presión remanente de aire seco para comprobación de estanqueidad.

Carcasa exterior

En chapa de aluminio de elevada resistencia a la corrosión. Lleva bandeja de desagüe abatible en la parte inferior y bandeja intermedia bajo la batería para facilitar el desagüe y posibilitar la colocación de resistencias para desescarche. Con soportes de acero galvanizado para su anclaje al techo.

Ventiladores

Ventiladores axiales con protección térmica: Ø150 (MVP) y Ø230 (MVG) de espira de sombra 230 V/1/50/60 Hz IP-42.

Opciones

- Desescarche eléctrico o gas caliente.
- Circuitos para agua u otros líquidos.
- Tubos de cobre zincados.
- Tubos de acero inoxidable.
- Batería tratada con resina poliuretano.
- Adaptación para trabajar con refrigerante CO₂.



S.4

Serie MVP-G

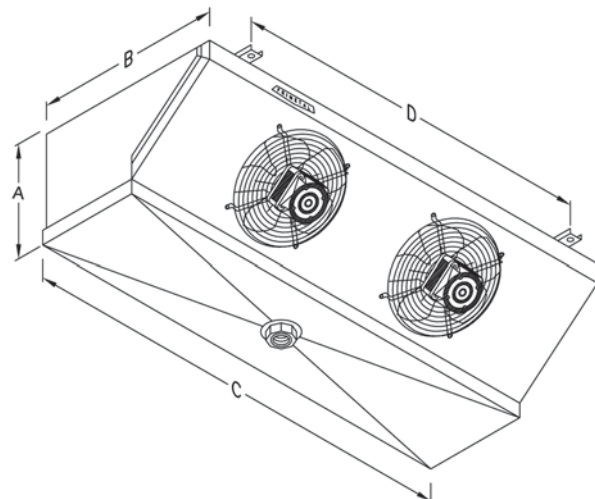
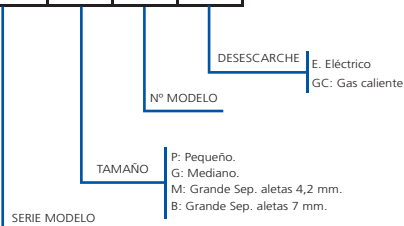
Rendimientos con R-404A Separación aletas 4 mm

[MODELO ...]

Modelo		MVP 22	MVP 41	MVP 63	MVP 84	MVP 100	MVG 30	MVG 45	MVG 70	MVG 85	MVG 125
Precio €	Sin Descongelación	310,00	345,00	515,00	600,00	805,00	340,00	390,00	615,00	670,00	895,00
	Desescarche eléctrico	344,00	383,00	560,00	645,00	855,00	374,00	428,00	660,00	715,00	945,00
Capac. Nom.	$\Delta t_1 = 8 \text{ K } T_c = 0 \text{ }^\circ\text{C}$ W	480	740	1.180	1.480	2.220	670	1.000	1.570	2.000	3.000
Capac. Nom.	$\Delta t_1 = 10 \text{ K } T_c = +10 \text{ }^\circ\text{C}$ W	720	1.110	1.770	2.220	3.330	1.005	1.500	2.355	3.000	4.500
	$\Delta t_1 = 7 \text{ K } T_c = -18 \text{ }^\circ\text{C}$ W	370	570	909	1.140	1.709	516	770	1.209	1.540	2.310
Superficie	m ²	1,6	2,6	3,9	5,2	7,8	2,3	3,9	5,8	7,8	11,7
Volumen Int.	dm ³	0,4	0,6	0,9	1,2	1,7	0,6	1,0	1,4	1,8	2,6
Aire	Caudal m ³ /h	300	440	720	880	1.320	410	560	950	1.120	1.680
Ventiladores	Ø mm	1x230	1x230	2x230	2x230	3x230	1x230	1x230	2x230	2x230	3x230
	230 V 1 50/60 Hz	A	0,25/0,22	0,25/0,22	0,25/0,22	0,25/0,22	0,25/0,22	0,25/0,22	0,25/0,22	0,25/0,22	0,25/0,22
1.300/1.550 rpm.	W	36/34	36/34	36/34	36/34	36/34	36/34	36/34	36/34	36/34	36/34
Desescarche	Nº	1	1	1	1	1	1	1	1	1	1
	W	400	500	750	1.000	1.500	400	500	750	1.000	1.500
Dimens.	A	mm	140	140	140	140	190	190	190	190	190
	B	mm	392	392	392	392	392	392	392	392	392
	C	mm	460	660	910	1.160	1.660	460	660	910	1.160
	D	mm	270	470	720	970	1.470	270	470	720	970

CÓDIGO MODELO

MV	G	-45	-E
----	---	-----	----



NOTA: Precios sujetos a modificaciones sin previo aviso; consulte con su comercial o delegación más cercana.

Capacidades nominales entre 990 y 9120 W

Características generales

De mínimas dimensiones especialmente en su altura por estar destinados con prioridad a muebles frigoríficos comerciales o pequeñas cámaras frigoríficas de muy poca altura. Utilizables en medias y bajas temperaturas para conservación de géneros frescos o congelados.

Batería

Batería evaporadora construida en tubo de cobre estriado interiormente y aletas de aluminio corrugadas con separación de 4,2 mm (MVM) y 7 mm (MVB). Circuito cerrado y presión remanente de aire seco para comprobación de estanqueidad.

Carcasa exterior

En chapa de aluminio de elevada resistencia a la corrosión. Lleva bandeja de desagüe abatible en la parte inferior y bandeja intermedia bajo la batería para facilitar el desagüe y posibilitar la colocación de resistencias para desescarche. Con soportes de acero galvanizado para su anclaje al techo.

Ventiladores

Ventiladores axiales con protección térmica:
Ø230 (MVB) de espira de sombra 230 V/1/50/60 Hz IP-42.
Ø300 (MVM y MVB) de rotor externo 230 V/1/50 Hz IP-44.

Opciones

- Desescarche eléctrico o gas caliente.
- Circuitos para agua u otros líquidos.
- Tubos de cobre zincados.
- Tubos de acero inoxidable.
- Batería tratada con resina poliuretano.
- Adaptación para trabajar con refrigerante CO₂.



S. 4

Serie MVM

Rendimientos con R-404A Separación aletas 4,2 mm

[MODELO ...]

Modelo		MVM 35	MVM 55	MVM 75	MVM 115	MVM 125	MVM 160	MVM 190	MVM 150	MVM 180	MVM 210	MVM 250	MVM 340
Precio €	Sin Descongelación	560,00	625,00	820,00	925,00	1.145,00	1.360,00	1.550,00	1.485,00	1.585,00	1.775,00	2.140,00	2.420,00
	Desescarche eléctrico	645,76	748,17	921,27	1.069,73	1.267,79	1.496,79	1.744,79	1.607,79	1.768,00	2.004,00	2.360,00	2.696,00
Capac. Nom.	Δt ₁ = 8 K Tc = 0 °C W	1.100	1.320	2.330	2.760	3.780	4.660	5.520	4.400	5.240	6.080	7.860	9.120
Capac. Nom.	Δt ₁ = 10 K Tc = +10 °C W	1.650	1.980	3.495	4.140	5.670	6.990	8.280	6.600	7.860	9.120	11.790	13.680
	Δt ₁ = 7 K Tc = -18 °C W	847	1.016	1.794	2.125	2.911	3.588	4.250	3.388	4.035	4.682	6.052	7.022
Superficie	m ²	5,4	8,1	11,5	17,3	19,0	23,0	34,5	17,1	22,7	34,1	34,1	51,2
Volum. Int.	dm ³	1,3	1,9	2,3	3,5	3,7	4,4	6,6	3,3	4,4	6,6	6,4	9,7
Aire Caudal	m ³ /h	540	480	1.120	990	1.780	2.240	1.980	2.760	2.620	2.350	3.930	3.525
	kW	0,88	1,1	1,9	2,2	3,0	3,7	4,4	3,5	4,2	4,9	6,3	7,3

Serie MVB

Rendimientos con R-404A Separación aletas 7 mm

[MODELO ...]

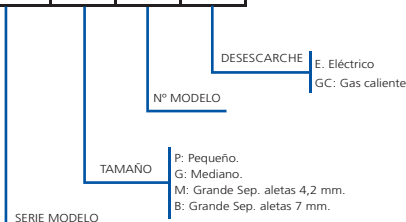
Modelo		MVB 35	MVB 55	MVB 75	MVB 115	MVB 125	MVB 160	MVB 190	MVB 150	MVB 180	MVB 210	MVB 250	MVB 340
Precio €	Sin Descongelación	555,00	620,00	810,00	910,00	1.130,00	1.340,00	1.525,00	1.470,00	1.570,00	1.750,00	2.115,00	2.385,00
	Desescarche eléctrico	640,76	743,17	911,27	1.054,73	1.252,79	1.476,79	1.719,79	1.592,79	1.753,00	1.979,00	2.335,00	2.661,00
Capac. Nom.	Δt ₁ = 8 K Tc = 0 °C W	990	1.230	2.000	2.500	3.230	4.000	5.000	3.660	4.420	5.520	6.630	8.280
Capac. Nom.	Δt ₁ = 7 K Tc = -18 °C W	762	947	1.540	1.925	2.487	3.080	3.850	2.818	3.403	4.250	5.105	6.376
	Δt ₁ = 6 K Tc = -25 °C W	624	775	1.260	1.575	2.035	2.520	3.150	2.306	2.785	3.478	4.177	5.216
Superficie	m ²	3,4	5,1	7,2	10,8	11,9	14,4	21,7	10,7	14,3	21,4	21,4	32,1
Volum. Int.	dm ³	1,3	1,9	2,3	3,5	3,7	4,4	6,6	3,3	4,4	6,6	6,4	9,7
Aire Caudal	m ³ /h	600	560	1.200	1.120	1.875	2.400	2.240	2.900	2.780	2.580	4.170	3.870
	kW	0,79	0,98	1,6	2,0	2,6	3,2	4,0	2,9	3,5	4,4	5,3	6,6

Datos comunes

		Ø mm	1x230	1x230	2x230	2x230	3x230	4x230	4x230	2x300	2x300	2x300	3x300	3x300
Ventiladores 230 V 1 50/60 Hz 1.300/1.550 rpm.	A		0,25	0,25	0,5	0,5	0,75	1,0	1,0	0,64	0,64	0,64	0,96	0,96
	W		36	36	72	72	108	144	144	146	146	146	219	219
	Nº		2	3	2	3	2	2	3	2	3	4	3	4
Desescarche	W		760	1.140	1.700	2.550	2.800	3.400	5.100	2.800	4.200	5.200	6.300	8.400
	Ø "		1/2"	1/2"	1/2"	1/2"	1/2"	1/2"	1/2"	1/2"	1/2"	1/2"	1/2"	1/2"
Conex.	Entrada	Ø "	1/2"	1/2"	1/2"	1/2"	1/2"	1/2"	1/2"	1/2"	1/2"	1/2"	1/2"	1/2"
	Salida	Ø "	1/2"	1/2"	1/2"	1/2"	22"	22"	22"	22"	22"	22"	22"	28"
Dimens.	A	mm	275	275	275	275	275	275	275	300	300	300	300	300
	B	mm	450	450	450	450	450	450	450	650	650	650	650	650
	C	mm	640	640	1.090	1.090	1.640	1.940	1.940	1.640	1.640	1.640	2.340	2.340
	D	mm	440	440	890	890	1.440	2x870	2x870	1.440	1.440	1.440	2.140	2.140
Peso Neto	Kg		11	13	18	21	26	32	37	28	30	31	42	44

CÓDIGO MODELO

MV	M	-75	-E
----	---	-----	----



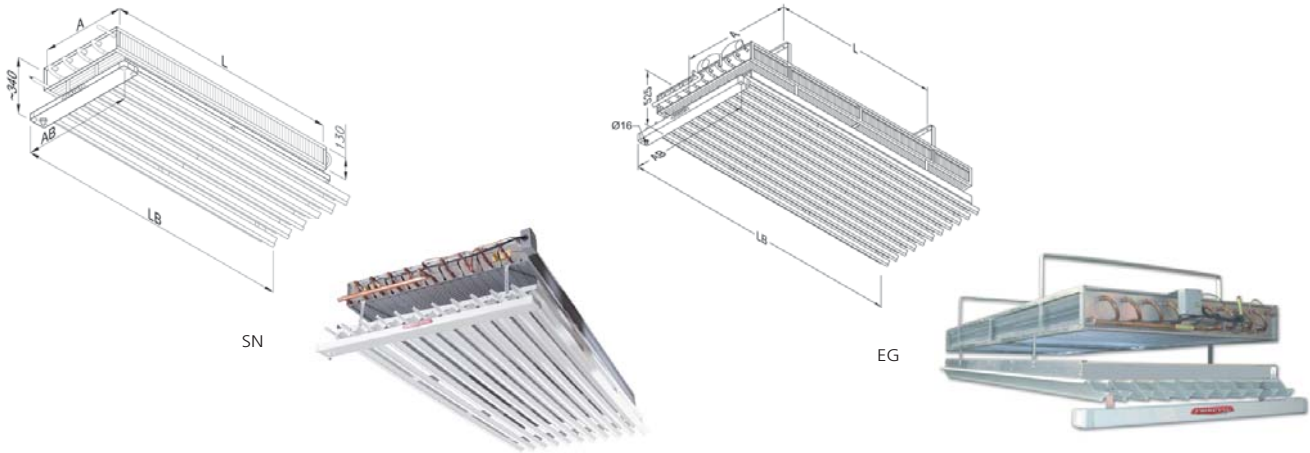
NOTA: Precios sujetos a modificaciones sin previo aviso; consulte con su comercial o delegación más cercana.

Características

- Evaporadores de convección o gravedad destinados a cámaras frigoríficas entre 0 °C y 10 °C.
- Batería construida con tubo de cobre dispuesto al tresbolillo y aletas de aluminio corrugadas separadas a 10 mm.
- Circuito único de los modelos SN-20 al SN-80 y distribuidor en los modelos SN-90 y SN-100.
- Incorporan bandeja de goteo, construida con perfiles de PVC de sección especial de doble canal inferior que evita goteos.

Opciones

- Desescarche eléctrico o por gases calientes.
- Batería lacada con resina de poliuretano (consultar oficina técnica).
- Circuitos para agua glicolada.
- Aletas de aluminio pretratadas.
- Tubos cincados.
- Tubos de acero inoxidable para amoníaco u otros refrigerantes.
- Bandeja desagüe en aluminio o acero inoxidable.



Serie SN

Rendimientos con R-404A

Paso Aletas 12 mm

[MODELO ...]

Modelo	SN	20	30	40	50	60	70	80	90	100
Precio €	Sin Descongelación	395,00	550,00	680,00	855,00	1.000,00	1.115,00	1.265,00	1.565,00	1.735,00
	Descongelación Eléctrica	459,79	657,55	794,20	1.015,30	1.180,55	1.295,55	1.460,56	1.818,40	2.008,03
$\Delta t_1 = 10 \text{ K} - T_c = +4 \text{ °C}$	W	510	840	1.180	1.510	1.940	2.210	2.580	3.230	3.690
Superficie	m ²	8,6	14,4	18,3	25,6	32,9	37,6	43,90	54,9	62,7
Volumen Interior	dm ³	1,5	2,6	3,2	4,4	5,5	6,3	7,3	9,1	10,3
Descongelación Eléctrica	Nº	1	2	2	3	3	3	3	4	4
	W	600	1.200	1.600	2.400	3.000	3.000	3.600	4.800	5.600
Conexiones	Entrada	Ø "	1/2	1/2	1/2	1/2	1/2	1/2	1/2	1/2
	Salida	Ø "	5/8	5/8	5/8	5/8	5/8	5/8	22 mm	22 mm
Dimensiones en mm	A	300	500	500	700	700	800	800	1.000	1.000
	L	1.100	1.100	1.400	1400	1.800	1.800	2.100	2.100	2.400
	Ab	450	650	650	850	850	950	950	1.150	1.150
	Lb	1.370	1.370	1.670	1.670	2.070	2.070	2.370	2.370	2.670
Peso Neto	kg	12	18	22	30	36	42	48	54	60

✳️ **NOTA:** "E" puesta al final del modelo, significa descongelación eléctrica.

Serie EG

Rendimientos con R-404A Paso de aletas

[MODELO ...]

Modelo	EG 38	EG 44	EG 55	EG 63	EG 75	EG 94	EG 118
Precio €	Sin Descongelación	1.365,00	1.515,00	1.825,00	1.995,00	2.265,00	2.680,00
	Desescarche eléctrico	1.545,55	1.710,56	2.078,40	2.268,03	2.600,78	3.098,99
Capac. Nom. $\Delta t_1 = 10 \text{ K} T_c = 4 \text{ °C}$	W	2.210	2.580	3.230	3.690	4.420	5.530
Superficie	m ²	37,6	43,9	54,9	62,7	75,2	94,1
Volumen Int.	dm ³	5,4	6,3	7,8	8,9	10,7	13,3
Desescarche	Nº	3	3	4	4	5	5
	W	3.000	3.600	4.800	5.600	7.000	8.250
Conex.	Entrada	Ø "	1/2"	1/2"	1/2"	1/2"	1/2"
	Salida	mm	16	16	22	22	22
Dimens.	A	mm	750	750	950	950	1.150
	AB	mm	950	950	1.150	1.150	1.350
	L	mm	1.300	1.400	1.400	1.600	1.600
	LB	mm	2.100	2.400	2.400	2.700	2.700
Peso Neto	Kg	45	52	62	70	82	101

NOTA: Precios sujetos a modificaciones sin previo aviso; consulte con su comercial o delegación más cercana.

Aplicaciones

Esta gama consta de 25 modelos de evaporadores cúbicos diseñados para aplicaciones de frío comercial en refrigeración a alta y media temperatura (serie CR) disponible con capacidades frigoríficas entre 1.077 y 17.210 W (926 y 14.801 kcal/h), o de frío comercial en congelación a baja temperatura (serie CC) disponible con capacidades frigoríficas entre 635 y 13.260 W.

Características técnicas

Baterías aleteadas:

Construidas con tubo de cobre de Ø 12 mm (1/2") fabricado según la especificación CUPROCLIMA" y con aletas de aluminio corrugadas. La disposición de los tubos de cobre al tresbolillo a través de aletas autoseparadas, la perfección del ajuste entre ambos elementos y la utilización de aletas corrugadas permiten la obtención de elevadas eficiencias.

El paso de aleta es de 4,5 mm en la serie CR y de 7 mm en la serie CC.

Todas las baterías son sometidas a una prueba de fugas a una presión de ensayo de 2.950 kPa (30 kg/cm²) y posteriormente son presurizadas con nitrógeno a 147 kPa (1,5 kg/cm²) para prevenir la corrosión de la superficie interior de los tubos de cobre.

Carrocería:

Está realizada con chapa de aleación de aluminio y magnesio (Al 97,5% - Mg 2,5%) que le confiere una alta resistencia a la corrosión incluso en condiciones ambientales extremas. Además, este acabado permite cumplir con las más estrictas normas de higiene alimentaria. Incorpora doble bandeja de desescarche para facilitar el drenaje del agua resultante del mismo.

Tanto las bandejas de desescarche como los paneles laterales de la carrocería son fácilmente desmontables, con lo que el acceso al interior de los aparatos es cómodo y rápido.

Ventiladores y motores:

Los ventiladores utilizados son (dependiendo del modelo) de Ø 250, 315 ó 350 mm equipados con motores monofásicos (220-240 V 1 50 Hz), aislamiento clase B, grado de protección IP-44, funcionan a temperaturas comprendidas entre -40 °C y +40 °C e incorporan protección térmica.

Las rejillas de protección son de varilla de acero cincado pintado y llevan incorporada una caja de bornes estanca a la que se conectan los motores de los ventiladores.

Resistencias de desescarche:

Están blindadas con tubo de acero inoxidable, sus terminales están vulcanizados sobre el tubo para evitar derivaciones e incorporan toma de tierra individual.

Se ubican estratégicamente en el evaporador con el objeto de facilitar un desescarche adecuado y uniforme.

Capacidades frigoríficas:

Las capacidades frigoríficas de los evaporadores de la serie CR se determinan según la norma ENV 328 condición 2 (temperatura de evaporación del refrigerante -8 °C y temperatura de entrada del aire 0 °C) y las capacidades de los evaporadores de la serie CC según la condición 3 (temperatura de evaporación del refrigerante -25 °C y temperatura de entrada del aire -18 °C); en ambos casos con superficie de aleta seca. Los restantes valores que aparecen en las tablas están relacionados con diversas temperaturas de evaporación y de cámara frigorífica, en todos los casos en condiciones de aleta húmeda [incremento de un 25% (Serie CR) y de un 12% (Serie CC) sobre los resultados de aleta seca.

Selección del evaporador:

Las capacidades frigoríficas de las tablas de selección están referidas a la DT1 que es la diferencia de temperatura en el evaporador, definida como la diferencia entre la temperatura del aire que entra al evaporador y la temperatura correspondiente a la presión del refrigerante a la salida del evaporador.

En las tablas se muestran valores de capacidad frigorífica para unas DT1 de 5, 7, 8 y 10K correspondientes a temperaturas de evaporación de -5 °C (serie CR) y de -5 °C / -25 °C (serie CC). Si se desea conocer datos para otras temperaturas se debe utilizar el diagrama de selección.

Las capacidades frigoríficas se han determinado utilizando refrigerante R-404A. Si se van a utilizar otros refrigerantes, como, por ejemplo, R-134a o R-22, deben ser modificadas multiplicándolas por un factor de corrección según las tablas siguientes:

CR	R 134a	R 22	CC	R 134a	R 22
9	0,903	0,822	5	0,82	0,793
12	0,91	0,954	9	0,86	0,951
18	0,90	1,001	15	0,836	0,857
25	0,927	0,915	19	0,85	0,911
32	0,932	0,973	27	0,84	0,897
39	0,894	1,03	33	0,85	0,933
44	0,89	1,035	41	0,85	0,929
52	0,908	1,006	50	0,864	0,954
67	0,893	1,032	56	0,85	0,905
79	0,916	1,009	75	0,854	0,922
96	0,91	1,014	85	0,862	0,926
119	0,921	0,979	114	0,856	0,920
148	0,91	1,019			

Factores de corrección para las capacidades frigoríficas de los evaporadores (usando R-404A) mostradas en las tablas cuando se utiliza R-134a o R-22 en lugar de R-404A.

Opciones

- Aletas de cobre.
- Aletas de aluminio lacado hidrofílico o hidrofóbico.
- Ventiladores especiales.
- Desescarche eléctrico (serie CR).
- Desescarche por gas caliente.
- Posibilidad de utilización de agua glicolada como refrigerante.



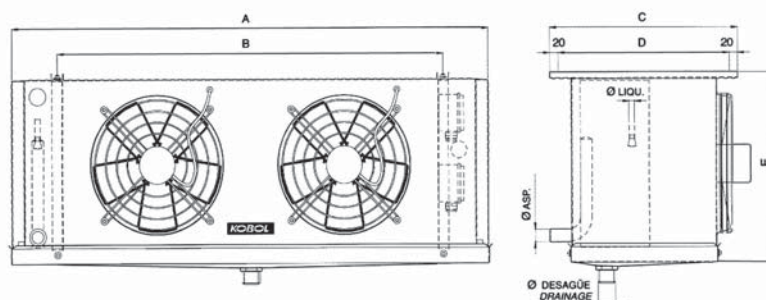
NOTA: Precios sujetos a modificaciones sin previo aviso; consulte con su comercial o delegación más cercana.

Aplicación Refrigerados		Rendimientos con R-404A							Paso Aletas 4,5 mm						[MODELO ...]
Modelo	CR	9	12	18	25	32	39	44	52	67	79	96	119	148	
Precio €	Sin Desescarche	387,00	392,00	475,00	553,00	603,00	709,00	786,00	893,00	1.063,00	1.116,00	1.266,00	1.646,00	1.940,00	
	Con Desescarche	479,00	557,00	584,00	661,00	769,00	844,00	911,00	1.030,00	1.223,00	1.297,00	1.456,00	1.932,00	2.218,00	
Rendimientos Frigoríf. DT1=8 K Te= -5 °C	W	1.310	1.520	2.150	3.180	3.880	4.420	4.990	5.820	7.570	9.110	11.100	14.130	16.880	
Capacidad ENV 328 punto 2	W	950	1.100	1.560	2.300	2.850	3.200	3.610	4.210	5.480	6.600	8.040	10.240	12.230	
Superficie	m ²	5,63	8,45	8,45	13,83	16,89	18,03	18,43	24,13	27,65	36,06	54,09	54,09	81,07	
Volumen Circuito	dm ³	1,9	2,8	2,4	2,8	4,5	5,2	5	7,5	7,2	9,4	14	12,8	20,4	
Caudal de Aire	m ³ /h	800	650	1.600	1.500	2.200	2.825	3.500	2.870	5.250	5.650	5.200	8.475	7.800	
Proyección de Aire	m	8	7	9	14,5	10	20	17	16	18	24	22	27	25	
Ventiladores	Nº y Ø	1x250	1x250	2x250	1x315	3x250	1x350	2x315	2x315	3x315	2x350	2x350	3x350	3x350	
Potencia	W	36	36	72	105	108	145	220	220	330	330	330	495	495	
Intensidad 230V	A	0,25	0,25	0,50	0,54	0,75	0,73	1,08	1,08	1,62	1,46	1,46	2,19	2,19	
Resistencias	W	903	1.083	1.532	1.377	2.145	2.436	2.403	3.162	3.429	4.455	5.525	6.424	7.982	
Peso Neto	Kg	9	11	14	18	22	24	28	36	40	45	55	65	81	
Dimensiones mm	A	575	575	905	695	1.235	905	1.145	1.145	1.595	1.565	1.565	2.225	2.225	
	B	355	355	685	475	1.015	685	925	925	1.375	1.345	1.345	2.005	2.005	
	C	410	410	410	450	410	490	450	450	450	490	490	490	490	
	D	370	370	370	410	370	450	410	410	410	450	450	450	450	
	E	375	375	375	440	375	565	440	440	410	565	565	565	565	
Entrada Líquido	Ø	1/2"	1/2"	1/2"	1/2"	1/2"	1/2"	1/2"	1/2"	1/2"	1/2"	5/8"	5/8"	5/8"	
Salida Aspiración	Ø	1/2"	1/2"	1/2"	5/8"	5/8"	5/8" Ø	5/8"	7/8"	7/8"	7/8"	1 1/8"	1 1/8"	1 3/8"	

Aplicación Refrigerados o Congelados		Rendimientos con R-404A							Paso Aletas 7 mm						[MODELO ...]
Modelo	CC	5	9	15	19	27	33	41	50	56	75	85	114		
Precio €	Sin Desescarche	407,00	480,00	506,00	566,00	724,00	791,00	881,00	1.072,00	1.104,00	1.292,00	1.633,00	1.895,00		
	Con Desescarche	498,00	519,00	673,00	686,00	858,00	917,00	1.017,00	1.231,00	1.285,00	1.482,00	1.918,00	2.181,00		
Rendimientos Frigoríf. DT1=8 K Te= -5 °C	W	800	1.160	2.090	2.520	3.560	4.130	5.240	6.165	7.244	9.546	10.783	14.400		
Rendimientos Frigoríf. DT1=5 K Te= -25 °C	W	400	580	1.050	1.260	1.780	2.070	2.620	3.080	3.620	4.770	5.390	7.200		
Rendimientos Frigoríf. DT1=7 K Te= -25 °C	W	570	830	1.500	1.810	2.550	2.970	3.760	4.430	5.200	6.850	7.740	10.340		
Capacidad ENV 328 Punto 2	W	510	750	1.340	1.610	2.280	2.650	3.360	3.950	4.640	6.120	6.910	9.230		
Superficie	m ²	2,95	5,88	6,46	8,88	12,64	12,92	19,39	19,39	25,20	37,92	37,92	56,88		
Volumen Circuito	dm ³	1,4	2,8	2,8	3,2	4,8	5	7,5	7,2	8,7	14	13,6	20,4		
Caudal de Aire	m ³ /h	800	650	1.800	2.400	2.800	3.670	3.200	5.490	5.600	5.360	8.540	8.050		
Proyección de Aire	m	9	8	19	16	22	19	17	20	25	23	28	26		
Ventiladores	nº y Ø	1x250	1x250	1x315	3x250	1x350	2x315	2x315	3x315	2x350	2x350	3x350	3x350		
Potencia	W	36	36	105	108	145	220	220	330	330	330	495	495		
Intensidad 230V	A	0,25	0,25	0,54	0,75	0,73	1,08	1,08	1,62	1,46	1,46	2,19	2,19		
Resistencias	W	903	1.083	1.377	2.145	2.436	2.403	3.162	3.429	4.455	5.525	6.424	7.982		
Peso Neto	Kg	8	10	15	19	23	27	31	38	42	51	62	75		
Dimensiones mm	A	575	575	695	1.235	905	1.145	1.145	1.595	1.565	1.565	2.225	2.225		
	B	355	355	475	1.015	685	925	925	1.375	1.345	1.345	2.005	2.005		
	C	410	410	450	410	490	450	450	450	490	490	490	490		
	D	370	370	410	370	450	410	410	410	450	450	450	450		
	E	375	375	440	375	565	440	440	410	565	565	565	565		
Entrada Líquido	Ø	1/2"	1/2"	1/2"	1/2"	1/2"	1/2"	1/2"	1/2"	1/2"	5/8"	5/8"	5/8"		
Salida Aspiración	Ø	1/2"	1/2"	5/8"	5/8"	5/8"	5/8"	5/8"	7/8"	7/8"	7/8"	1 1/8"	1 1/8"		

Ejemplo pedido CR - 52 - E

E= Desescarche eléctrico



NOTA: Precios sujetos a modificaciones sin previo aviso; consulte con su comercial o delegación más cercana.

Aplicaciones

Esta gama consta de 62 modelos de evaporadores cúbicos diseñados para aplicaciones de frío industrial en refrigeración a alta y media temperatura. (serie IRP) disponible con capacidades entre 9,8 y 138 kW o para aplicaciones de frío industrial en congelación a baja temperatura (serie ICP) disponible con capacidades entre 7,8 y 113,8 kW o (serie IFP) disponible con capacidades entre 6,5 y 99,4 kW.

Características técnicas

Baterías aleteadas:

Construidas con tubo de cobre de Ø 1/2" fabricado según la especificación CUPROCLIMA, y con aletas de aluminio corrugadas. La disposición de los tubos de cobre al tresbolillo a través de aletas autoseparadas, la perfección del ajuste entre ambos elementos, y la utilización de aletas corrugadas permiten la obtención de elevadas eficiencias.

El paso de aleta es de 4 mm en la serie IRP, de 7 mm en la ICP y de 10 mm en la serie IFP.

Todas las baterías son sometidas a una prueba de fugas con una presión de ensayo de 3.923 kPa (40 kg/cm²) y posteriormente son presurizadas con nitrógeno a 147 kPa (1,5 kg/cm²) para prevenir la corrosión de la superficie interior de los tubos de cobre.

Carrocería:

Está realizada con chapa de acero galvanizado y pintada con pintura epoxy-poliéster polimerizada al horno a 180°C, que le confiere una alta resistencia a la corrosión incluso en condiciones ambientales extremas. Además, este acabado permite cumplir con las más estrictas normas de higiene alimentaria.

Carcasa de Ø 450 mm sin pintar (Mg - Al).

Incorpora doble bandeja de desescarche para facilitar el drenaje del agua resultante del mismo.

Está dotado de separadores internos para evitar el efecto "by-pass" durante el funcionamiento secuencial de los ventiladores. Tanto las bandejas de desescarche como los paneles laterales de la carrocería son fácilmente desmontables, con lo que el acceso al interior de los aparatos es cómodo y rápido.

Ventiladores y motores:

Los ventiladores utilizados son de Ø 450 mm, 630 mm o 800 mm (dependiendo del modelo), dotados de motores trifásicos de (230 V / 400 V @ 50-60 Hz) de rotor externo, asilamiento clase B, grado de protección IP-54, funcionan a temperaturas comprendidas entre -40 °C y +40 °C e incorporan protección térmica.

Las rejillas de protección son de varilla de acero cincado pintado y llevan incorporada una caja de bornes estanca a la que se conectan los motores de los ventiladores.

Todos los evaporadores se envían conexonados de serie.

Resistencias de desescarche:

Van incorporadas de serie en los ICP, IFP y son opcionales en la serie IRP. Están blindadas con tubo de acero inoxidable, sus terminales están vulcanizadas sobre el tubo para evitar derivaciones e incorporan toma de tierra individual. Se ubican estratégicamente en el evaporador con el objeto de facilitar un desescarche adecuado y uniforme.

Capacidades frigoríficas:

Las capacidades frigoríficas de los evaporadores se determinan según la norma ENV 328 condición 2 (temperatura de evaporación del refrigerante -8 °C y temperatura de entrada del aire 0 °C) en los IRP y las capacidades frigoríficas de los evaporadores de la serie ICP, IFP según la condición 3 (temperatura de evaporación -25 °C y temperatura de entrada del aire -18 °C); en ambos casos con superficie de aleta seca.

Los restantes valores que aparecen en las tablas están relacionadas con diversas temperaturas de evaporación y de cámara de refrigeración, en todos los casos en condiciones de aleta húmeda [incremento de un 25% (IRP) y de un 12% (en la serie ICP, IFP) sobre los resultados obtenidos con aleta seca].

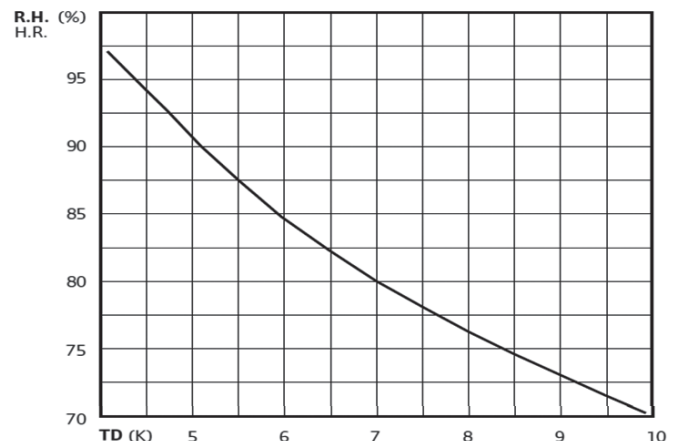
Embalaje:

El precio incluye un embalaje de protección preparado para una fácil elevación e instalación (Ø 630mm and Ø 800mm).

Elección de la «DT» en los evaporadores:

La elección de la «DT» adecuada para una cámara frigorífica en función de la humedad relativa que necesita el producto a conservar. Para la elección de la «DT» utilizando este diagrama debemos trazar una línea horizontal desde la humedad relativa deseada hasta cortar la curva, y desde el punto de intersección trazar una línea vertical hasta cortar al eje horizontal, con lo que obtendremos la «DT».

A efectos de selección del evaporador, podemos considerar que la temperatura de la cámara frigorífica es igual a la temperatura de entrada del aire a la batería del evaporador, es decir, que $T_{ea} = T_{cf}$.



Opciones

- Aletas de cobre.
- Aletas en aluminio lacado hidrofílico.
- Ventiladores especiales.
- Desescarche eléctrico.
- Desescarche por gas caliente.
- Desescarche por agua.
- Posibilidad utilizar agua glicolada como refrigerante.
- Resistencias de aro para los ventiladores.

Refrigerante	Factores de Corrección						
	R-134a	R-22	R-404A	R-407A	R-407C	R-507	R-410A
F1	0,933	0,962	1	0,827	0,865	1	1



NOTA: Precios sujetos a modificaciones sin previo aviso; consulte con su comercial o delegación más cercana.

Serie IRP Aplicación Refrigerados			Rendimientos con R-404A				Paso Aletas 4 mm			[MODELO ...]	
Modelo	Precio €	Precio con desescarche Eléctrico €	Capacidad en W ENV 328 Cond. 2	Considerando Tev = -5°C			Superficie m ²	Volumen interno dm ³	Caudal aire m ³ /h	Proyección m *	Peso kg
				DT1 = 5 K	DT1 = 7 K	DT1 = 8 K					
IRP-87	1.409,00	1.687,00	8.700	6.525	9.831	12.006	42	11	5.200	20	47
IRP-142	2.016,00	2.284,00	14.270	10.703	16.125	19.693	56	15	11.500	22	69
IRP-174	2.376,00	2.678,00	17.460	13.095	19.730	24.095	84	22	10.400	22	83
IRP-213	2.961,00	3.295,00	21.340	16.005	24.114	29.449	84	22	17.250	24	98
IRP-227	2.954,00	3.199,00	22.790	17.093	25.753	31.450	111	30	15.000	38	179
IRP-256	3.499,00	4.545,00	25.620	19.215	28.951	35.356	148	39	14.000	36	198
IRP-263	3.450,00	3.829,00	26.300	19.725	29.719	36.294	126	34	15.600	24	120
IRP-285	3.715,00	4.132,00	28.530	21.398	32.239	39.371	112	30	23.000	26	129
IRP-308	3.950,00	4.714,00	30.810	23.108	34.815	42.518	168	48	19.000	37	273
IRP-350	4.291,00	4.754,00	35.080	26.310	39.640	48.410	169	45	20.800	26	157
IRP-363	4.529,00	5.116,00	36.330	27.248	41.053	50.135	148	39	32.400	41	275
IRP-461	5.328,00	6.060,00	46.130	34.598	52.127	63.659	221	63	30.000	39	311
IRP-496	5.873,00	6.870,00	49.640	37.230	56.093	68.503	224	62	42.000	41	414
IRP-548	6.338,00	7.736,00	54.840	41.130	61.969	75.679	221	60	48.600	45	389
IRP-619	6.959,00	8.783,00	61.970	46.478	70.026	85.519	335	89	38.000	38	469
IRP-693	7.143,00	8.567,00	69.310	51.983	78.320	95.648	332	88	45.000	43	443
IRP-750	8.424,00	10.307,00	75.010	56.258	84.761	103.514	443	116	42.000	40	495
IRP-901	9.161,00	10.568,00	90.150	67.613	101.870	124.407	442	117	60.000	48	572
IRP-931	10.239,00	12.041,00	93.140	69.855	105.248	128.533	503	134	57.000	44	663
IRP-976	10.774,00	13.016,00	97.690	73.268	110.390	134.812	450	121	84.000	53	745
IRP-1221	13.066,00	15.305,00	122.110	91.583	137.984	168.512	675	178	76.000	49	854

* En campo libre de obstáculos. Velocidad aire residual 0,25 m/s.

Serie ICP Aplicación Refrigerados/Congelados			Rendimientos con R-404A						Paso Aletas 7 mm			[MODELO ...]		
Modelo	Precio €	Precio con desescarche Eléctrico €	Capacidad en W ENV 328 Cond. 3	Considerando Tev = -5°C			Considerando Tev = -25°C			Superf. m ²	Volumen interno dm ³	Caudal aire m ³ /h	Proyecc. m *	Peso kg
				DT1 = 5 K	DT1 = 7 K	DT1 = 8 K	DT1 = 5 K	DT1 = 7 K	DT1 = 8 K					
ICP-60	1.394,00	1.669,00	6.030	5.213	7.854	9.591	4.764	6.754	7.960	24	11	5.650	20	45
ICP-93	1.993,00	2.258,00	9.380	7.988	12.035	14.697	7.410	10.506	12.382	32	15	12.300	22	65
ICP-121	2.346,00	2.644,00	12.190	10.478	15.786	19.279	9.630	13.653	16.091	48	22	11.300	22	77
ICP-139	2.932,00	3.263,00	13.960	12.090	18.216	22.246	11.028	15.635	18.427	48	22	18.450	24	93
ICP-156	2.922,00	3.164,00	15.610	13.530	20.385	24.895	12.332	17.483	20.605	63,3	30	15.900	40	172
ICP-180	3.416,00	4.438,00	18.040	16.013	24.126	29.463	14.252	20.205	23.813	84,4	39	15.000	38	189
ICP-184	3.673,00	4.076,00	18.490	16.178	24.374	29.767	14.607	20.709	24.407	64,2	30	24.600	26	121
ICP-219	3.865,00	4.299,00	21.940	18.833	28.374	34.652	17.333	24.573	28.961	95,8	48	20.800	39	262
ICP-230	4.424,00	5.279,00	23.010	20.303	30.589	37.357	18.178	25.771	30.373	84,4	39	33.600	44	266
ICP-243	4.233,00	4.690,00	24.360	21.045	31.708	38.723	19.244	27.283	32.155	96,3	45	22.600	26	146
ICP-314	5.248,00	5.929,00	31.460	27.158	40.917	49.970	24.853	35.235	41.527	126,6	63	31.800	41	297
ICP-348	6.250,00	7.108,00	34.810	30.615	46.127	56.332	27.500	38.987	45.949	126,6	60	50.400	48	375
ICP-354	5.866,00	6.862,00	35.460	32.085	48.341	59.036	28.013	39.715	46.807	168,8	79	30.000	38	329
ICP-428	6.842,00	8.351,00	42.870	37.890	57.088	69.718	33.867	48.014	56.588	191,6	89	41.600	40	448
ICP-431	7.636,00	9.638,00	43.120	40.560	61.110	74.630	34.065	48.294	56.918	168,8	78	67.200	53	484
ICP-473	7.019,00	8.418,00	47.320	40.778	61.438	75.031	37.383	52.998	62.462	189,9	88	47.700	45	422
ICP-510	8.107,00	9.919,00	51.020	47.558	71.653	87.506	40.306	57.142	67.346	253,2	116	45.000	42	467
ICP-590	8.995,00	10.376,00	59.030	54.300	81.812	99.912	46.634	66.114	77.920	253,2	117	63.600	50	544
ICP-611	10.520,00	12.371,00	61.110	56.865	85.677	104.632	48.277	68.443	80.665	257	121	88.000	56	716
ICP-645	10.057,00	12.150,00	64.500	56.910	85.744	104.714	50.955	72.240	85.140	287,4	134	62.400	47	631
ICP-830	12.719,00	14.898,00	83.060	75.578	113.870	139.063	65.617	93.027	109.639	385,6	178	83.200	52	811

* En campo libre de obstáculos. Velocidad aire residual 0,25 m/s.

NOTA: Precios sujetos a modificaciones sin previo aviso; consulte con su comercial o delegación más cercana.

Serie IFP Aplicación Congelados			Rendimientos con R-404A				Paso Aletas 10 mm			[MODELO ...]	
Modelo	Precio €	Precio con desescarche Eléctrico €	Capacidad en W ENV 328 Cond. 3	Considerando Tev = -31°C			Superficie m ²	Volumen interno dm ³	Caudal aire m ³ /h	Proyección m *	Peso kg
				DT1 = 5 K	DT1 = 7 K	DT1 = 8 K					
IFP-51	1.550,00	1.856,00	5.120	3.729	4.483	5.196	16,8	11	5.850	20	44
IFP-75	2.149,00	2.435,00	7.530	5.580	6.709	7.775	22,4	15	12.500	22	64
IFP-103	2.495,00	2.812,00	10.330	7.556	9.084	10.528	33,6	22	11.700	22	75
IFP-115	2.922,00	3.251,00	11.500	8.455	10.165	11.780	33,6	22	18.750	24	90
IFP-136	2.909,00	3.150,00	13.630	10.039	12.070	13.987	44,25	30	16.400	42	169
IFP-153	3.668,00	4.045,00	15.330	11.294	13.578	15.736	44,9	30	25.000	26	118
IFP-163	3.431,00	4.528,00	16.340	12.033	14.466	16.765	59	39	15.700	40	184
IFP-188	3.854,00	4.287,00	18.840	13.786	16.574	19.208	67,1	48	21.500	41	258
IFP-198	4.466,00	5.329,00	19.890	14.703	17.676	20.485	59	39	34.400	45	261
IFP-206	4.223,00	4.679,00	20.620	15.228	18.308	21.216	67,35	45	23.400	26	141
IFP-274	5.223,00	5.901,00	27.410	20.265	24.364	28.235	88,5	63	32.800	43	297
IFP-300	6.236,00	7.092,00	30.050	22.250	26.750	31.000	88,5	60	51.600	49	368
IFP-323	5.843,00	6.835,00	32.360	23.692	28.483	33.009	118	79	31.400	40	319
IFP-379	6.811,00	8.313,00	37.930	27.848	33.480	38.800	134,2	89	43.000	42	438
IFP-412	6.997,00	8.831,00	41.200	30.491	36.658	42.482	132,75	88	49.200	47	412
IFP-470	8.072,00	9.681,00	47.040	34.078	40.970	47.480	177	116	47.100	44	453
IFP-529	8.966,00	10.970,00	52.920	38.608	46.417	53.791	177	117	65.600	52	530
IFP-537	10.480,00	12.089,00	53.760	38.946	46.823	54.262	179,9	121	90.800	58	703
IFP-570	10.008,00	11.769,00	57.020	41.910	50.386	58.392	201,3	134	64.500	50	616
IFP-738	12.677,00	15.315,00	73.850	53.854	64.746	75.032	269,9	178	86.000	55	791

* En campo libre de obstáculos. Velocidad aire residual 0,25 m/s.

Características Comunes

MODELO			Ventiladores		Consumo a 1.360 rpm		Entrada	Salida	Resistencias	
			Nº	Ø (mm)	W	A	Ø	Ø	W	A
IRP-87	ICP-60	IFP-51	1	450	480	0,98	5/8"	1 1/8"	3.432	5,9
IRP-142	ICP-93	IFP-75	2	450	960	1,96	7/8"	1 3/8"	5.170	8,5
IRP-174	ICP-121	IFP-103	2	450	960	1,96	1 1/8"	1 5/8"	6.440	11
IRP-213	ICP-139	IFP-115	3	450	1.440	2,94	1 1/8"	1 5/8"	7.475	12,3
IRP-263	-	-	3	450	1.440	2,94	1 3/8"	2 1/8"	9.300	15,9
IRP-285	ICP-184	IFP-153	4	450	1.920	3,92	1 3/8"	2 1/8"	10.556	18,1
IRP-350	ICP-243	IFP-206	4	450	1.920	3,92	1 3/8"	2 1/8"	12.640	18,7
IRP-227	ICP-156	IFP-136	1	630	1.900	3,2	1 1/8"	1 5/8"	9.696	14,2
IRP-256	ICP-180	IFP-163	1	630	1.900	3,2	1 3/8"	2 1/8"	13.760	20,8
IRP-363	ICP-230	IFP-198	2	630	3.800	6,4	1 3/8"	2 1/8"	14.282	22,3
IRP-461	ICP-314	IFP-274	2	630	3.800	6,4	1 5/8"	2 1/8"	18.312	27,1
-	ICP-354	IFP-323	2	630	3.800	6,4	1 5/8"	2 5/8"	26.528	40
IRP-548	ICP-348	IFP-300	3	630	5.700	9,6	1 5/8"	2 5/8"	21.272	33,2
IRP-693	ICP-473	IFP-412	3	630	5.700	9,6	2x 1 3/8"	2x 2 1/8"	27.280	39,7
IRP-750	ICP-510	IFP-470	3	630	5.700	9,6	2x 1 3/8"	2x 2 1/8"	39.296	59,3
-	ICP-431	-	4	630	7.600	12,8	2x 1 3/8"	2x 2 1/8"	28.184	44
IRP-901	ICP-590	IFP-529	4	630	7.600	12,8	2x 1 5/8"	2x 2 5/8"	36.144	52,6
IRP-308	ICP-219	IFP-188	1	800	1.800	3,8	1 3/8"	2 1/8"	14.060	22,1
IRP-496	-	-	2	800	3.600	7,6	1 3/8"	2 5/8"	20.035	32,4
IRP-619	ICP-428	IFP-379	2	800	3.600	7,6	2 X 1 3/8"	2X 2 1/8"	27.490	43,2
IRP-931	ICP-645	IFP-570	3	800	5.400	11,4	2 X 1 5/8"	2X 2 5/8"	40.180	59,4
IRP-976	ICP-611	IFP-537	4	800	7.200	15,2	2 X 1 5/8"	2X 2 5/8"	38.304	55,8
IRP-1221	ICP-830	IFP-738	4	800	7.200	15,2	2X 1 5/8"	2X 2 5/8"	50.958	74,1

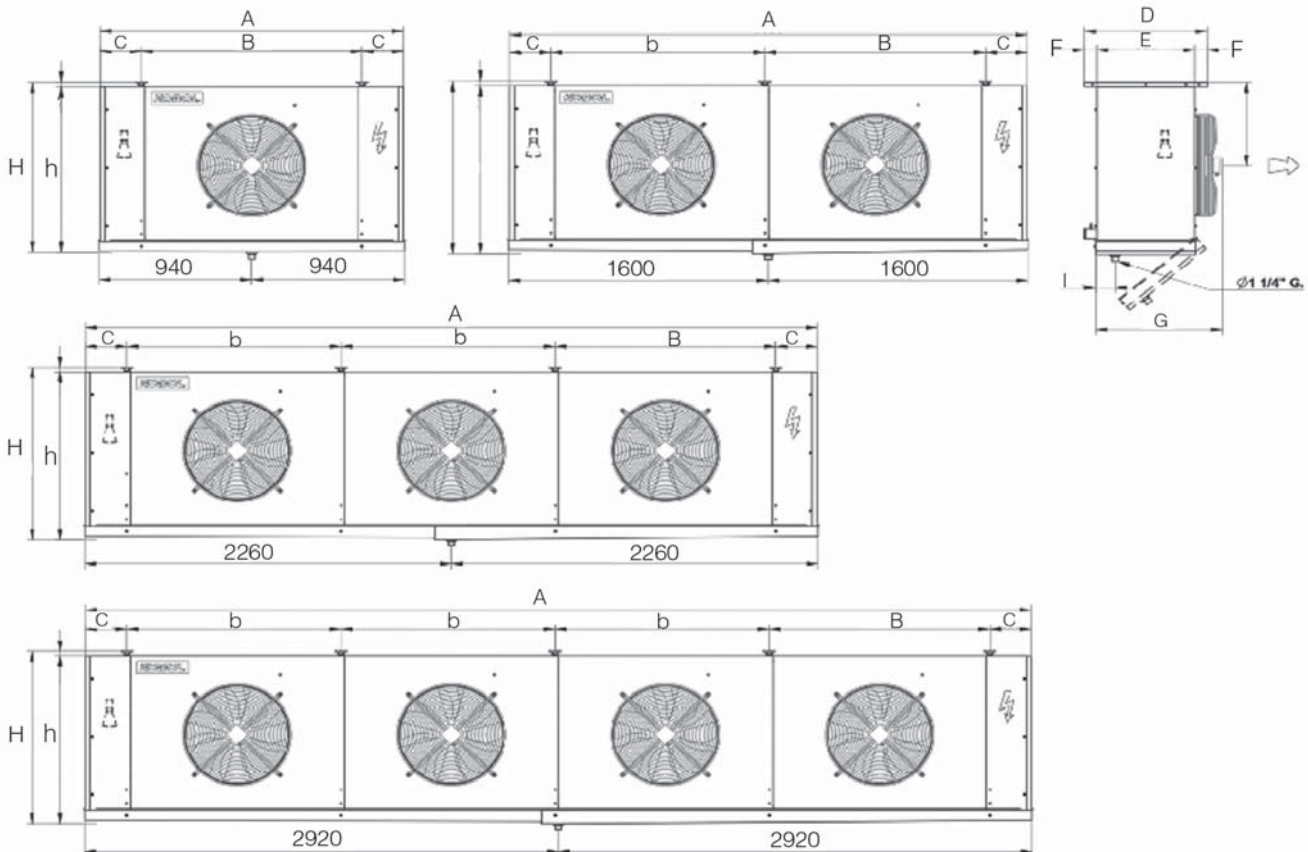
NOTA: Precios sujetos a modificaciones sin previo aviso; consulte con su comercial o delegación más cercana.

Dimensiones

MODELO			Nº Ventil.	A	D	H	h	B	b	C	E	F	G
IRP-87	ICP-60	IFP-51	1	1.165	520	675	-	825	-	170	490	15	540
IRP-142	ICP-93	IFP-75	2	1.965	520	675	-	1.625	-	170	490	15	540
IRP-174	ICP-121	IFP-103	2	1.965	520	675	-	1.625	-	170	490	15	540
IRP-213	ICP-139	IFP-115	3	2.765	520	675	-	1.600	825	170	490	15	540
IRP-263	-	-	3	2.765	520	675	-	1.600	825	170	490	15	540
IRP-285	ICP-184	IFP-153	4	3.045	540	805	-	1.340	1.365	170	510	15	560
IRP-350	ICP-243	IFP-206	4	3.045	540	805	-	1.340	1.365	170	510	15	560
IRP-227	ICP-156	IFP-136	1	1.870	756	1.115	1.085	1.360	-	255	606	75	790
IRP-256	ICP-180	IFP-163	1	1.870	756	1.115	1.085	1.360	-	255	606	75	790
IRP-363	ICP-230	IFP-198	2	3.190	756	1.115	1.085	1.360	1.320	255	606	75	790
IRP-461	ICP-314	IFP-274	2	3.190	756	1.115	1.085	1.360	1.320	255	606	75	790
-	ICP-354	IFP-323	2	3.190	756	1.115	1.085	1.360	1.320	255	606	75	790
IRP-548	ICP-348	IFP-300	3	4.510	756	1.115	1.085	1.360	1.320	255	606	75	790
IRP-693	ICP-473	IFP-412	3	4.510	756	1.115	1.085	1.360	1.320	255	606	75	790
IRP-750	ICP-510	IFP-470	3	4.510	756	1.115	1.085	1.360	1.320	255	606	75	790
-	ICP-431	-	4	5.830	756	1.135	1.105	1.360	1.320	255	606	75	790
IRP-901	ICP-590	IFP-529	4	5.830	756	1.135	1.105	1.360	1.320	255	606	75	790
IRP-308	ICP-219	IFP-188	1	2.150	756	1.370	1.340	1.640	-	255	606	75	890
IRP-496	-	-	2	3.750	756	1.370	1.340	1.640	1.600	255	606	75	890
IRP-619	ICP-428	IFP-379	2	3.750	756	1.370	1.340	1.640	1.600	255	606	75	890
IRP-931	ICP-645	IFP-570	3	5.350	756	1.385	1.355	1.640	1.600	255	606	75	890
IRP-976	ICP-611	IFP-537	4	6.150	756	1.575	1.545	1.440	1.400	255	606	75	890
IRP-1221	ICP-830	IFP-738	4	6.150	756	1.575	1.545	1.440	1.400	255	606	75	890

✳️ **NOTA:** En los evaporadores de D450, la bandeja no es abatible.

Diam. 450, 630 y 800 mm.



NOTA: Precios sujetos a modificaciones sin previo aviso; consulte con su comercial o delegación más cercana.

Aplicaciones

Esta gama consta de 10 modelos de evaporadores compactos diseñados para aplicaciones de frío comercial en refrigeración a alta y media temperatura (serie MR) disponible con capacidades frigoríficas entre 726 y 4.168 W (624 y 3.585 kcal/h), y para aplicaciones de frío comercial en congelación a baja temperatura (serie MC) disponible con capacidades frigoríficas entre 577 y 3.529 W.

Características técnicas

Baterías aleteadas:

Construidas con tubo de cobre de Ø 9,52 mm (3/8") en la serie MR y de Ø 12 mm (1/2") en la serie MC, fabricados según las especificaciones CUPROCLIMAL, y con aletas de aluminio corrugadas.

La disposición de los tubos de cobre al tresbolillo a través de aletas autoseparadas, la perfección del ajuste entre ambos elementos y la utilización de aletas corrugadas permiten la obtención de elevadas eficiencias.

El paso de aleta es de 4,2 mm en la serie MR y de 7 mm en la serie MC.

Todas las baterías son sometidas a una prueba de fugas con una presión de ensayo de 2.950 kPa (30 kg/cm²) y posteriormente son presurizadas con nitrógeno a 147 kPa (1,5 kg/cm²) para prevenir la corrosión de la superficie interior de los tubos de cobre.

Carrocería:

Está realizada con chapa de aleación de aluminio y magnesio (Al 97,5% - Mg 2,5%) que le confiere una alta resistencia a la corrosión incluso en condiciones ambientales extremas. Además, este acabado permite cumplir con las más estrictas normas de higiene alimentaria.

Incorporan doble bandeja de desescarche para facilitar el drenaje del agua resultante del mismo.

Las bandejas de desescarche son fácilmente desmontables, con lo que el acceso al interior de los aparatos es cómodo y rápido.

Ventiladores y motores:

Los ventiladores utilizados son de Ø 250 mm con motores monofásicos (220-240 V/50 Hz), aislamiento clase B, grado de protección IP-44, funcionan a temperaturas comprendidas entre -40 °C y +40 °C e incorporan protección térmica.

Como opción ventiladores EC para un ahorro energético.

Las rejillas de protección son de varilla de acero cincado.

Resistencias de desescarche:

Van incorporados en la serie MC y son opcionales en la serie MR. Están blindados con tubo de acero inoxidable, sus terminales están vulcanizados sobre el tubo para evitar derivaciones e incorporan toma de tierra individual. Se ubican estratégicamente en el evaporador con el objeto de facilitar un desescarche adecuado y uniforme.

Capacidades frigoríficas:

Las capacidades frigoríficas de los evaporadores de la serie MR se determinan según la norma ENV 328 condición 2 (temperatura de evaporación del refrigerante -8°C y temperatura de entrada del aire 0 °C) y las capacidades frigoríficas de los evaporadores de la serie MC según la condición 3 (temperatura de evaporación del refrigerante -25 °C y temperatura de entrada del aire -18 °C); en ambos casos con superficie de Aleta seco.

Los restantes valores que aparecen en las tablas están relacionados con diversas temperaturas de evaporación y de cámara frigorífica, en todos los casos en condiciones de aleta húmeda [incremento de un 25% (Serie MR) y de un 12% (Serie MC) sobre los resultados obtenidos con aleta seca.

Selección del evaporador:

Las capacidades frigoríficas de los tablas de selección están referidas a la DT1, que es la diferencia de temperatura en el evaporador, definida como la diferencia entre la temperatura del aire que entra al evaporador y la temperatura correspondiente a la presión del refrigerante a la salida del evaporador.

En las tablas se muestran valores de capacidad frigorífica para unas DT1 de 5, 7, 8 y 10K correspondientes a temperaturas de evaporación de -5 °C (serie MR) y de -5 °C / -25 °C (serie MC). Si se desea conocer datos para otras condiciones de funcionamiento se debe utilizar el diagrama de selección.

Las capacidades frigoríficas se han determinado utilizando refrigerante R-404A. Si se van a utilizar otros refrigerantes, como, por ejemplo, R-134a o R-22, deben ser modificadas multiplicándolas por un factor de corrección según las tablas siguientes:

Factores de corrección para las capacidades frigoríficas de los

MR/MIR	R 134a	R 22	MC/MIC	R 134a	R 22
6	0,907	0,863	4	0,791	0,806
12	0,915	0,859	11	0,872	0,884
21	0,906	0,987	17	0,842	0,887
28	0,929	0,957	23	0,90	0,982
35	0,921	1,013	30	0,854	0,919

evaporadores (usando R-404A) mostradas en las tablas cuando se utiliza R-134a o R-22 en lugar de R-404A.

Opciones

- Aletas de cobre.
- Aletas de aluminio lacado hidrofílico o hidrofóbico.
- Ventiladores especiales.
- Desescarche eléctrico (serie MIR).
- Desescarche por gas caliente.
- Posibilidad de utilización de agua glicolada como refrigerante.



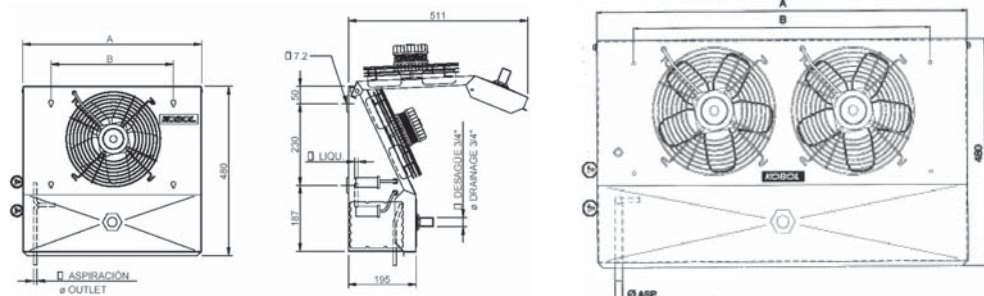
NOTA: Precios sujetos a modificaciones sin previo aviso; consulte con su comercial o delegación más cercana.

Aplicación Refrigerados		Rendimientos con R-404A			Paso Aletas 4,2 mm		[MODELO ...]
Modelo		MR-6 / MR-6-EC	MR-12 / MR-12-EC	MR-21 / MR-21-EC	MR-28 / MR-28-EC	MR-35 / MR-35-EC	
Precio €	Sin Desescarche	278,00 / 385,00	363,00 / 495,00	514,00 / 667,00	653,00 / 865,00	800,00 / 1.022,00	
	Con Desescarche	305,00 / 402,00	419,00 / 528,00	563,00 / 703,00	698,00 / 898,00	850,00 / 1.062,00	
Rendimientos Frigoríficos DT1=8 K Te= -5 °C	W	840	1.700	2.510	3.420	4.110	
Capacidad ENV 328 Punto 2	W	610	1.230	1.810	2.470	2.970	
Superficie	m ²	3,51	7,02	10,53	14,04	17,55	
Volumen Circuito	dm ³	1,1	1,9	2,7	3,5	4,3	
Caudal de Aire	m ³ /h	440	880	1.320	1.760	2.200	
Proyección de Aire	m	3,5	4,5	5,5	6,5	7,5	
Ventiladores	nº y Ø	1 x 250	2 x 250	3 x 250	4 x 250	5 x 250	
Potencia	W / W con EC	36 / 14	72 / 28	108 / 42	144 / 56	180 / 70	
Intensidad 230/ 400 V	A / A con EC	0,25 / 0,11	0,50 / 0,22	0,75 / 0,53	1,00 / 0,44	1,25 / 0,55	
Resistencias	W	283	509	735	961	1.186	
Peso Neto	Kg	7	12	16	21	26	
Dimensiones mm	A	520	825	1.130	1.435	1.740	
	B	348	653	958	1.263	1.568	
Entrada Líquido	Ø	3/8"-1/2"	3/8"-1/2"	1/2"	1/2"	1/2"	
Salida Aspiración	Ø	3/8"-1/2"	3/8"-1/2"	5/8"	5/8"	5/8"	

S.4

Aplicación Refrigerados o Congelados		Rendimientos con R-404A			Paso Aletas 7 mm		[MODELO ...]
Modelo		MC-4-E / MC-4-EC-E	MC-11-E / MC-11-EC-E	MC-17-E / MC-17-EC-E	MC-23-E / MC-23-EC-E	MC-30-E / MC-30-EC-E	
Precio €	Con Desescarche	358,00 / 463,00	490,00 / 580,00	616,00 / 752,00	801,00 / 943,00	922,00 / 1.165,00	
Rendimientos Frig. DT1=8 K Te= -5 °C	W	720	1.560	2.280	2.830	3.840	
Rendimientos Frig. DT1=5 K Te= -25 °C	W	360	770	1.130	1.400	1.900	
Rendimientos Frig. DT1=7 K Te= -25 °C	W	510	1.110	1.630	2.010	2.730	
Capacidad ENV 328 Punto 3	W	450	990	1.450	1.800	2.440	
Superficie	m ²	2,74	5,48	8,22	10,96	13,70	
Volumen Circuito	dm ³	1,5	2,5	3,5	4,5	6	
Caudal de Aire	m ³ /h	445	910	1.365	1.820	2.275	
Proyección de Aire	m	4,5	5,5	6,5	7,5	8,5	
Ventiladores	Nº y Ø	1 x 250	2 x 250	3 x 250	4 x 250	5 x 250	
Potencia	W / W con EC	36 / 14	72 / 28	108 / 42	144 / 56	180 / 70	
Intensidad 230/ 400 V	A / A con EC	0,25 / 0,11	0,50 / 0,22	0,75 / 0,53	1,00 / 0,44	1,25 / 0,55	
Resistencias	W	574	1.025	1.476	1.931	2.382	
Peso Neto	Kg	8	13	19	24	30	
Dimensiones mm	A	520	825	1.130	1.435	1.740	
	B	348	653	958	1.263	1.568	
Entrada Líquido	Ø	3/8"-1/2"	3/8"-1/2"	1/2"	1/2"	1/2"	
Salida Aspiración	Ø	3/8"-1/2"	3/8"-1/2"	5/8"	5/8"	5/8"	

Ejemplo pedido MR - 28 - E.
E = Desescarche eléctrico.
EC = Ventiladores EC.



NOTA: Precios sujetos a modificaciones sin previo aviso; consulte con su comercial o delegación más cercana.

Aplicaciones

Esta gama consta de 12 modelos de evaporadores de plafón de doble flujo que utilizan ventiladores de 2 velocidades (1.050 y 1.390 rp.m.), y está diseñada para aplicaciones de frío comercial en refrigeración a alta y media temperatura (serie XR) disponible con capacidades frigoríficas entre 1.974 y 15.949 W (1.697 y 13.716 kcal/h), o de frío comercial en congelación a baja temperatura (serie XC) disponible con capacidades entre 1.619 y 12.450 W.

Características técnicas

Baterías aleteadas:

Construidas con tubo de cobre de Ø 12 mm (1/2"), fabricado según la especificación CUPROCLIMA, y con aletas de aluminio corrugadas. La disposición de los tubos de cobre al tresbolillo a través de aletas autoseparadas, la perfección del ajuste entre ambos elementos y la utilización de aletas corrugadas permiten la obtención de elevadas eficiencias.

El paso de aleta es de 3,5 mm en la serie XR y de 6 mm en la serie XC.

Todas las baterías son sometidas a una prueba de fugas con una presión de ensayo de 2.950 kPa (30 kg/cm²) y posteriormente son presurizadas con nitrógeno a 147 kPa (1,5 kg/cm²) para prevenir la corrosión de la superficie interior de los tubos de cobre.

Carrocería:

Está realizada con chapa de aleación de aluminio y magnesio (Al 97,5% - Mg 2,5%) que le confiere una alta resistencia a la corrosión incluso en condiciones ambientales extremas. Además, este acabado permite cumplir con las más estrictas normas de higiene alimentarla.

Incorpora doble bandeja de desescarche para facilitar el drenaje del agua resultante del mismo.

Tanto las bandejas de desescarche como los paneles laterales de la carrocería son fácilmente desmontables, con lo que el acceso al interior de los aparatos es cómodo y rápido.

Ventiladores y motores:

Los ventiladores utilizados son de Ø 300 mm con motores monofásicos (220-240 V/ 50 Hz) de rotor externo, 2 velocidades (1.050 y 1.390 rp.m.), aislamiento clase B, grado de protección IP-44, que funcionan a temperaturas comprendidas entre -40 °C y +40 °C e incorporan protección térmica.

Las rejillas de protección son de acero cincado pintado y llevan incorporada una caja de bornes estanca a la que se conectan los motores de los ventiladores.

Resistencias de desescarche:

Van incorporadas en la serie XC y son opcionales en la serie XR. Están blindadas con tubo de acero inoxidable, sus terminales están vulcanizados sobre el tubo para evitar derivaciones e incorporan toma de tierra individual.

Se ubican estratégicamente en el evaporador con el objeto de facilitar un desescarche adecuado y uniforme.

Capacidades frigoríficas:

Las capacidades frigoríficas de los evaporadores de la serie XR se determinan según la norma ENV 328 condición 2 (temperatura de evaporación del refrigerante -8 °C y temperatura de entrada del aire 0 °C) y las de los evaporadores de la serie XC según la condición 3 (temperatura de evaporación del refrigerante -25 °C y temperatura de entrada del aire -18 °C); en ambos casos con superficie de aleta seca.

Los restantes valores que aparecen en las tablas están relacionados con diversas temperaturas de evaporación y de cámara frigorífica, en todos los casos en condiciones de aleta húmeda [incremento de un 25% (en la serie XR) y de un 12% (en la serie XC) sobre los resultados obtenidos con aleta seca.

Selección del evaporador:

Las capacidades frigoríficas de las tablas de selección están referidas a la DT1, que es la diferencia de temperatura en el evaporador, definida como la diferencia entre la temperatura del aire que entra al evaporador y la temperatura correspondiente a la presión del refrigerante a la salida del evaporador.

En las tablas se muestran los valores de capacidad frigorífica para unas DT1 de 5, 7, 8 y 10K correspondientes a temperaturas de evaporación de -5 °C (serie XR) y de -5 °C / -25 °C (serie XC). Si se desea conocer las capacidades frigoríficas para otras condiciones se debe utilizar el diagrama de selección.

Las capacidades frigoríficas se han determinado utilizando refrigerante R-404A. Si se van a utilizar otros refrigerantes, como, por ejemplo, R-134a o R-22, deben ser modificadas multiplicándolas por un factor de corrección según las tablas siguientes:

Factores de corrección para las capacidades frigoríficas de los

	XR/XC	R 134a	R 22		XC	R 134a	R 22
ALTA VELOCIDAD 1.390 r.p.m.	20	0,907	0,858	ALTA VELOCIDAD 1.390 r.p.m.	17	0,844	0,878
	41	0,91	0,856		35	0,852	0,873
	71	0,926	0,983		49	0,836	0,855
	87	0,937	0,925		71	0,857	0,93
	115	0,917	0,979		87	0,858	0,903
	137	0,936	0,968		107	0,879	0,964
BAJA VELOCIDAD 1.050 r.p.m.	20	0,899	0,831	BAJA VELOCIDAD 1.050 r.p.m.	17	0,859	0,861
	41	0,902	0,825		35	0,865	0,856
	71	0,936	0,961		49	0,83	0,837
	87	0,933	0,895		71	0,848	0,913
	115	0,929	0,966		87	0,847	0,894
	137	0,942	0,921		107	0,844	0,929

evaporadores (usando R-404A) mostradas en las tablas cuando se utiliza R-134a o R-22 en lugar de R-404A.

Opciones

- Aletas de cobre.
- Aletas de aluminio lacado hidrofílico o hidrofóbico.
- Ventiladores con motores trifásicos de (220-240 V/380-415 V 3 50 Hz).
- Ventiladores especiales.
- Desescarche eléctrico (serie XR).
- Desescarche por gas caliente.
- Posibilidad de utilización de agua glicolada como refrigerante.



NOTA: Precios sujetos a modificaciones sin previo aviso; consulte con su comercial o delegación más cercana.

Aplicación Refrigerados XR*		Rendimientos con R-404A			Paso Aletas 4,2 mm			[MODELO ...]
Modelo	XR	20	41	71	87	115	137	
Precio €	Sin Desescarche	710,00	1.029,00	1.385,00	1.821,00	2.242,00	2.636,00	
	Con Desescarche	786,00	1.124,00	1.502,00	1.952,00	2.393,00	2.816,00	
Rendimientos Frigoríf. DT1=8 K Te= -5 °C	W	N	2.830	5.700	8.430	11.040	13.740	16.480
		S	2.380	4.780	7.160	9.320	11.530	13.980
Capacidad ENV 328 Punto 2	W	N	2.050	4.130	6.110	8.000	9.950	11.940
		S	1.720	3.460	5.180	6.760	8.360	10.130
Superficie	m ²	13,83	27,65	41,45	55,31	69,14	88,96	
Volumen Circuito	dm ³	3,4	6	8,5	9,7	11,8	13,9	
Caudal de Aire	m ³ /h	N	1.450	2.900	4.350	5.800	7.250	8.700
		S	1.100	2.200	3.300	4.400	5.500	6.600
Proyección de Aire	m	N	2 x 7	2 x 8	2 x 9	2 x 10	2 x 12	2 x 14
		S	2 x 5	2 x 6	2 x 7	2 x 8	2 x 9	2 x 11
Ventiladores	Nº y Ø	1 x 300	2 x 300	3 x 300	4 x 300	5 x 300	6 x 300	
Potencia	W	76	152	228	304	380	456	
Intensidad 220 / 240 V	A	0,34	0,68	1,02	1,36	1,7	2,04	
Resistencias	W	1.400	2.660	3.920	5.180	6.440	7.700	
Peso Neto	Kg	22	37	48	71	80	98	
Dimensiones mm	A	768	1.218	1.668	2.118	2.568	3.018	
	B	480	930	1.380	1.830	2.280	2.730	
Entrada Líquido	Ø	1/2"	1/2"	1/2"-5/8"	5/8"	5/8"	5/8"	
Salida Aspiración	Ø	5/8"	7/8"	7/8" Ø	1 1/8"-7/8"	1 1/8"	1 3/8"-1 1/8"	

N: Ventilador normal a 1.390 r.p.m.

S: Ventilador silencioso a 1.050 r.p.m.

E: Desescarche eléctrico.

* El tercer dígito será N para ventilador normal o S para silencioso.

Aplicación Refrigerados o Congelados XC*		Rendimientos con R-404A			Paso Aletas 6 mm			[MODELO ...]
Modelo	XC	17	35	49	71	87	107	
Precio €	Sin desescarche	714,00	1.033,00	1.378,00	1.815,00	2.154,00	2.498,00	
	Con desescarche	790,00	1.123,00	1.498,00	1.961,00	2.310,00	2.705,00	
Rendimientos Frigoríf. DT1=8 K Te= -5 °C	W	N	2.310	4.700	6.730	8.930	11.290	12.910
		S	1.880	3.810	5.480	7.380	9.340	10.880
Rendimientos Frigoríf. DT1=5 K Te= -25 °C	W	N	1.110	2.250	3.260	4.280	5.410	6.190
		S	890	1.810	2.600	3.510	4.440	5.150
Rendimientos Frigoríf. DT1=7 K Te= -25 °C	W	N	1.570	3.190	4.580	6.070	7.670	8.770
		S	1.320	2.670	3.830	5.170	6.540	7.620
Capacidad ENV 328 Punto 3	W	N	1.050	2.850	4.080	5.420	6.850	7.840
		S	1.180	2.380	3.420	4.610	5.840	6.800
Superficie	m ²	8,06	16,12	16,12	32,26	40,33	51,89	
Volumen Circuito	dm ³	3,4	6	6	9,7	11,8	13,9	
Caudal de Aire	m ³ /h	N	1.500	3.000	4.500	6.000	7.500	9.000
		S	1.130	2.260	3.390	4.520	5.650	6.780
Proyección de Aire	m	N	2 x 8	2 x 9	2 x 10	2 x 11	2 x 13	2 x 15
		S	2 x 6	2 x 7	2 x 8	2 x 9	2 x 10	2 x 12
Ventiladores	Nº y Ø	1 x 300	2 x 300	3 x 300	4 x 300	5 x 300	6 x 300	
Potencia	W	76	152	228	304	380	456	
Intensidad 220 / 240 V	A	0,34	0,68	1,02	1,36	1,7	2,04	
Resistencias	W	1.400	2.660	3.920	5.180	6.440	7.700	
Peso Neto	Kg	21	35	45	67	75	92	
Dimensiones mm	A	768	1.218	1.668	2.118	2.568	3.018	
	B	480	930	1.380	1.830	2.280	2.730	
Entrada Líquido	Ø	1/2"	1/2"	1/2"-5/8"	5/8"	5/8"	5/8"	
Salida Aspiración	Ø	5/8"	7/8"	7/8" Ø	1 1/8"-7/8"	1 1/8"	1 3/8"-1 1/8"	

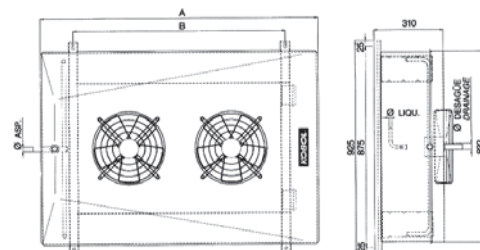
Ejemplo pedido XRS - 41 -E

N: Ventilador normal a 1.390 r.p.m.

S: Ventilador silencioso a 1.050 r.p.m.

E: Desescarche eléctrico.

* El tercer dígito será N para ventilador normal o S para silencioso.



NOTA: Precios sujetos a modificaciones sin previo aviso; consulte con su comercial o delegación más cercana.

EVAPORADORES INDUSTRIALES DE PLAFÓN

Aplicaciones:

Esta gama consta de 36 modelos de evaporadores industriales de plafón, diseñados para aplicaciones de frío comercial en refrigeración a alta temperatura (serie EXA) disponibles con capacidades frigoríficas entre 27.000 W y 57.400 W, media temperatura (serie EXR) disponibles con capacidades frigoríficas entre 18.700 W y 40.500W, ó de frío comercial en congelación a baja temperatura (serie EXC) disponible con capacidades frigoríficas entre 10.750 W y 24.800 W.

Características técnicas:

Baterías aleteadas:

Construidas con tubo de cobre de Ø 12 mm. (1/2") fabricado según las especificación CUPROCLIMA® y con aletas de aluminio corrugadas.

La disposición de los tubos de cobre al tresbolillo a través de aletas autoseparadas, la perfección del ajuste entre ambos elementos y la utilización de aletas corrugadas permiten la obtención de elevadas eficiencias.

El paso de aleta es de 3 mm en la serie EXA, de 4,5 mm en la serie EXR y de 7 mm en la serie EXC.

Carrocería:

Está realizada con chapa de acero galvanizado y pintada con pintura epoxy-poliéster polimerizada al horno a 180°C, que le confiere una alta resistencia a la corrosión incluso en condiciones ambientales extremas.

Además, este acabado permite cumplir con las más estrictas normas de higiene alimentaria.

Está dotada de separadores internos para evitar el efecto "by-pass" durante el funcionamiento secuencial de los ventiladores.

Incorpora doble bandeja de desescarche para facilitar el drenaje del agua resultante del mismo.

Tanto las bandejas de desescarche como los paneles laterales de la carrocería son fácilmente desmontables, con lo que el acceso al interior de los aparatos es cómodo y rápido.

Ventiladores y motores:

Los ventiladores utilizados son de Ø 450 mm. con motores trifásicos (400V/50Hz.) de rotor externo, 2 velocidades (1.060 y 1.370 r.p.m.), aislamiento clase B, grado de protección IP-44, que funcionan a temperaturas comprendidas entre -40° y +40°C e incorporan protección térmica.

Las rejillas de protección son de acero cincado pintado y llevan incorporadas una caja de bornes estanca a la que se conectan los motores de los ventiladores.

Resistencias de desescarche:

Van incorporadas en la serie EXC y son opcionales en la serie EXR. Están blindadas con tubo de acero inoxidable, sus terminales están vulcanizadas sobre el tubo para evitar derivaciones e incorporan toma de tierra individual. En la serie EXA, no existe opción de resistencias, por ser modelos de alta temperatura.

Se ubican estratégicamente en el evaporador con el objeto de facilitar un desescarche adecuado y uniforme.

Capacidades frigoríficas:

Las capacidades frigoríficas de los evaporadores de la serie EXA se determinan según la norma ENV 328 condición 1 (temperatura de evaporación del refrigerante 0°C y temperatura de entrada del aire 10°C), EXR se determinan según la norma ENV 328 condición 2 (temperatura de evaporación del refrigerante -8°C y temperatura de entrada del aire 0°C) y las de los evaporadores de la serie EXC según la condición 3 (temperatura de evaporación del refrigerante -25°C y temperatura de entrada del aire -18°C); en todos los casos con superficie de aleta seca.

Los restantes valores que aparecen en las tablas están relacionados con diversas temperaturas de evaporación y de cámara frigorífica,

en todos los casos en condiciones de aleta húmeda, incremento de un 50% (en la serie EXA), de un 25% (en la serie EXR) y de un 12% (en la serie EXC) sobre los resultados obtenidos con aleta seca.

Selección del evaporador:

Las capacidades frigoríficas de las tablas de selección están referidas a la DT1, que es la diferencia de temperatura en el evaporador, definida como la diferencia entre la temperatura del aire que entra al evaporador y la temperatura correspondiente a la presión del refrigerante a la salida del evaporador.

En las tablas se muestran los valores de capacidad frigorífica para unas DT1 de 5, 7, 8 y 10°C correspondientes a temperaturas de evaporación de 0°C (serie EXA) de -5°C (serie EXR) y de -5°C/-25°C (serie EXC).

Las capacidades frigoríficas se han determinado utilizando refrigerante R-404A. Si se van a utilizar otros refrigerantes, como ejemplo, R-134a o R-22, deben ser modificadas multiplicándolas por un factor de corrección según las tablas siguientes:

	EXA	EXR	EXC
R134a	0,93	0,91	0,85
R22	0,95	0,95	0,95
R404A	1,00	1,00	1,00

Factores de corrección para las capacidades frigoríficas de los evaporadores (usando R-404A) mostradas en las tablas cuando se utiliza R-134a o R-22 en lugar de R-404A.

Serie EXA@Tev=0°C / DT=10 K

Serie EXR@Tev=-8°C / DT=8 K

Serie EXC@Tev=-25°C / DT=7 K

Opciones:

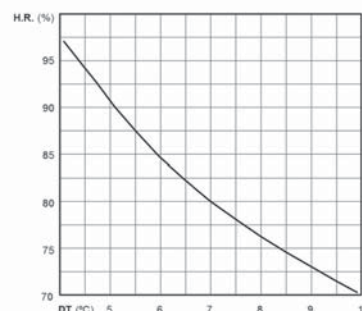
- Aletas de cobre.
- Aletas de aluminio lacado hidrofílico o hidrofóbico.
- Ventiladores especiales.
- Desescarche eléctrico (serie XR).
- Desescarche por gas caliente.



ELECCIÓN DE LA "DT1" EN LOS EVAPORADORES:

La elección de la "DT1" adecuada para una cámara frigorífica es función de la humedad relativa que necesita el producto a conservar. Para la elección de la "DT1" utilizando este diagrama debemos trazar una línea horizontal desde la humedad relativadeseada hasta cortar la curva, y desde el punto de intersección trazar una línea vertical hasta cortar al eje horizontal, con lo que obtendremos la "DT1".

A efectos de selección del evaporador, podemos considerar que la temperatura de la cámara frigorífica es igual a la temperatura de entrada a la batería del evaporador, es decir, que $T_{ea} = T_{cf}$.



NOTA: Precios sujetos a modificaciones sin previo aviso; consulte con su comercial o delegación más cercana.

Serie EXA		Rendimientos en W con R-404A						Paso Aletas 3 mm		[MODELO ...]	
Modelo	Precio €	Tipo Motor	ENV 328 Cond. 1	Tev. = 0°C R-404a				Superficie m ²	Caudal m ³ /h	Dardo m	Peso kg
				DT1 = 7	DT1 = 8	DT1 = 10	DT1 = 12				
EXA*-27	SD 3.063,00	N	20.600	23.300	27.000	33.300	39.500	121	11.800	7	96
		S	18.000	20.400	23.600	29.100	34.520	121	9.300	5	96
EXA*-28	SD 3.507,00	N	21.200	24.100	27.900	34.400	41.000	145,3	11.500	7	116
		S	19.000	21.700	25.200	30.900	36.600	145,3	9.000	5	116
EXA*-41	SD 4.070,00	N	31.200	35.400	41.000	50.500	60.200	181,6	17.700	7	133
		S	27.400	31.100	36.000	44.350	52.600	181,6	13.950	5	133
EXA*-43	SD 4.703,00	N	32.800	37.200	43.100	53.000	63.200	218	17.300	7	167
		S	29.200	33.200	38.500	47.300	56.480	218	13.500	5	167
EXA*-55	SD 5.021,00	N	41.800	47.600	55.200	67.900	81.080	242	23.600	7	176
		S	36.600	41.700	48.800	59.400	70.930	242	18.600	5	176
EXA*-57	SD 5.468,00	N	43.600	49.600	57.400	70.600	84.320	291	23.000	7	220
		S	38.600	43.900	50.800	62.500	74.630	291	18.000	5	220

Serie EXR		Rendimientos en W con R-404A						Paso Aletas 4,5 mm		[MODELO ...]	
Modelo	Precio €	Tipo Motor	ENV 328 Cond. 2	Tev. = -5°C R-404a				Superficie m ²	Caudal m ³ /h	Dardo m	Peso kg
				DT1 = 5	DT1 = 7	DT1 = 8	DT1 = 10				
EXR*-19	SD 2.928,00 DE 3.291,00	N	13.600	10.132	15.369	18.768	25.024	80,09	12.100	7	92
		S	12.000	8.940	13.560	16.560	22.080	80,09	9.600	5	92
EXR*-20	SD 3.273,00 DE 3.634,00	N	14.400	10.728	16.272	19.872	26.496	96,9	11.800	7	112
		S	13.000	9.685	14.690	17.940	23.920	96,9	9.300	5	112
EXR*-28	SD 4.001,00 DE 2.498,00	N	20.600	15.347	23.278	28.428	37.904	121,0	18.150	7	128
		S	18.200	13.559	20.566	25.116	33.488	121,0	14.400	5	128
EXR*-31	SD 4.531,00 DE 4.944,00	N	22.200	16.539	25.086	30.636	40.848	145,3	17.700	7	162
		S	20.200	15.049	22.826	27.876	37.168	145,3	13.950	5	162
EXR*-38	SD 4.900,00 DE 5.403,00	N	27.400	20.413	30.962	37.812	50.416	161,3	24.200	7	170
		S	24.400	18.178	27.572	33.672	44.896	161,3	19.200	5	170
EXR*-41	SD 5.397,00 DE 6.005,00	N	29.400	21.903	33.222	40.572	54.096	194,0	23.600	7	214
		S	26.600	19.817	30.058	36.708	48.944	194,0	18.600	5	214

S. 4

Serie EXC		Rendimientos en W con R-404A						Paso Aletas 7 mm				[MODELO ...]			
Modelo	Precio €	Tipo Motor	ENV 328 Cond. 3	Tev. = -5°C R-404a				Tev. = -25°C R-404a				Superf. m ²	Caudal m ³ /h	Dardo m	Peso kg
				DT1 = 5	DT1 = 7	DT1 = 8	DT1 = 10	DT1 = 5	DT1 = 7	DT1 = 8	DT1 = 10				
EXC*-15	SD 2.933,00 DE 3.294,00	N	9.600	8.352	12.864	15.803	21.120	7.584	10.752	13.440	19.392	51,9	12.200	7	88
		S	8.600	7.482	11.524	14.175	18.920	6.794	9.632	12.040	17.372	51,9	9.800	5	88
EXC*-19	SD 3.345,00 DE 3.706,00	N	11.400	9.918	15.276	18.787	25.080	9.006	12.768	15.960	23.028	62,3	12.000	7	108
		S	10.200	8.874	13.668	16.810	22.440	8.058	11.424	14.280	20.604	62,3	9.600	5	108
EXC*-23	SD 3.991,00 DE 4.404,00	N	14.200	12.354	19.028	23.402	31.240	11.218	15.904	19.880	28.684	77,8	18.300	7	123
		S	13.200	11.484	17.688	21.754	29.040	10.428	14.784	18.480	26.664	77,8	14.700	5	123
EXC*-26	SD 4.477,00 DE 4.892,00	N	16.000	13.920	21.440	26.368	35.200	12.640	17.920	22.400	32.320	93,4	18.000	7	157
		S	14.800	12.876	19.832	24.390	32.560	11.692	16.576	20.720	29.896	93,4	14.400	5	157
EXC*-32	SD 4.904,00 DE 5.511,00	N	20.000	17.400	26.800	32.960	44.000	15.800	22.400	28.000	40.400	103,7	24.400	7	164
		S	18.200	15.834	24.388	29.994	40.040	14.378	20.384	25.480	36.764	103,7	19.600	5	164
EXC*-34	SD 5.359,00 DE 5.966,00	N	22.400	19.748	29.336	33.620	46.880	18.166	24.848	30.560	43.208	124,7	24.000	7	208
		S	20.200	17.574	27.068	33.290	44.040	15.958	22.624	28.280	40.804	124,7	23.200	5	208

Características comunes

Modelo			Ventilador		Potencia W		Corriente Amp.		Dimens. mm	Entrada Ø	Salida Ø	Resistencias	
			N	Ø mm	Δ	Δ	Δ	Δ	A			W	A
EXA*-27	EXR*-19	EXC*-15	2	450	1.200	1.020	2,4	1,76	1.560	7/8"	1 5/8"	9.696	14,24
EXA*-28	EXR*-20	EXC*-19	2	450	1.200	1.020	2,4	1,76	1.560	7/8"	1 5/8"	9.696	14,24
EXA*-41	EXR*-28	EXC*-23	3	450	1.920	1.530	3,6	2,64	2.210	1 1/8"	1 5/8"	14.120	20,74
EXA*-43	EXR*-31	EXC*-26	3	450	1.920	1.530	3,6	2,64	2.210	1 1/8"	1 5/8"	14.120	20,74
EXA*-55	EXR*-38	EXC*-32	4	450	2.560	2.040	4,8	3,52	2.860	1 1/8"	2 1/8"	18.296	27,00
EXA*-57	EXR*-41	EXC*-34	4	450	2.560	2.040	4,8	3,52	2.860	1 1/8"	2 1/8"	18.296	27,00

N= 1.350 r.p.m. Conexión Δ

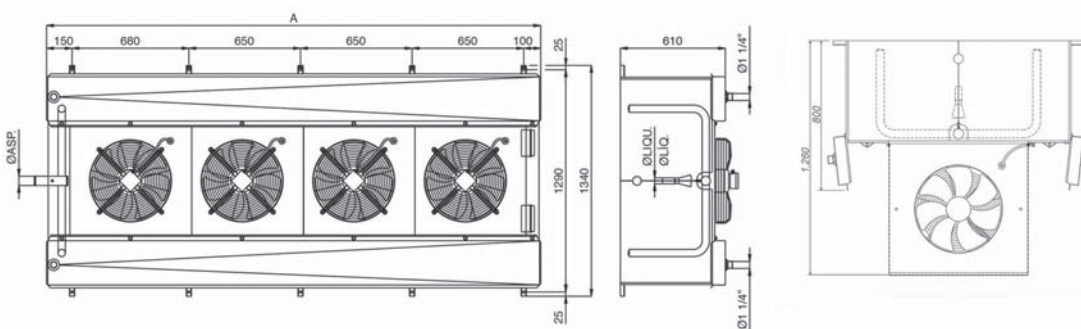
S= 1.500 r.p.m. Conexión Δ

Datos a 400 V.

* El cuarto dígito será N para ventilador normal o S para silencioso

SD= Precio sin desescarhe.

DE= Precio desescarhe eléctrico.



NOTA: Precios sujetos a modificaciones sin previo aviso; consulte con su comercial o delegación más cercana.

Conductos de tela

El sistema de distribución de aire por conducto textil proporciona una distribución del aire procedente de aparatos de aire acondicionado, calefacción, refrigeración o unidades de filtración hasta el lugar de destino.

El aire se distribuye a través de unos orificios en el tejido que están modificados de distintas maneras.

El tejido utilizado cumple con los requisitos de resistencia, higiene, durabilidad y apariencia.

Cada pedido se diseña y se adapta específicamente según las condiciones iniciales proporcionadas por el cliente.

La forma y la longitud correctas del difusor se escogen en función de la distribución de la estancia y se elige el tipo de sección según el flujo de aire necesario. La temperatura del aire suministrado, la altura de suspensión y la distribución de las zonas de trabajo influyen en la orientación y el tamaño de los orificios en el tejido. Nuestro departamento técnico prepara un plano detallado para cada pedido.

Cada sección del sistema de distribución recibe una marca única (una etiqueta que se puede lavar) para permitir su identificación en caso de reparación o sustitución.

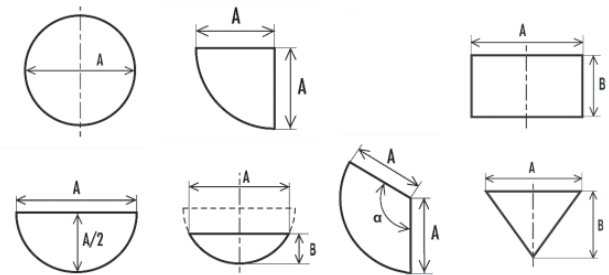
Ventajas de los difusores y de los sistemas de distribución de aire por conducto textil

- Ventilación sin corriente de aire incluso cuando exista una renovación del aire de máxima intensidad en la habitación (con una distribución de aire utilizando un tejido permeable o micro-perforado).
- Alto nivel de mezcla del aire suministrado con el aire ambiente (con una distribución de aire a través de un número muy elevado de pequeños orificios).
- Lavado en lavadoras industriales convencionales para mantener la limpieza necesaria (también permite la desinfección).
- Peso ligero.
- Montaje y desmontaje rápido.
- Apariencia original, diseño del color opcional.



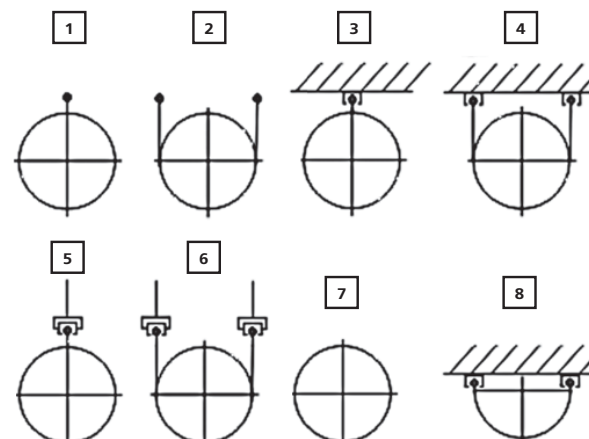
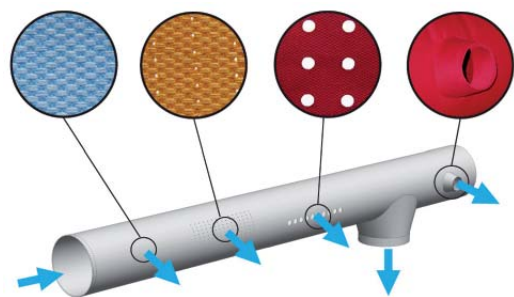
Formas

Fabricamos difusores de sección transversal, circular y semicircular y también segmentos en L. Los segmentos circulares se fabrican bajo petición. Otras formas consultar.



Flujo de aire

La perforación o la micro-perforación del tejido determina la salida de aire del difusor. En principio, los difusores pueden suministrar un flujo de aire difuso o dirigido.

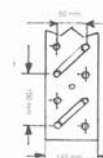
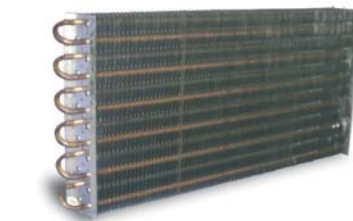


NOTA: Precios sujetos a modificaciones sin previo aviso; consulte con su comercial o delegación más cercana.

Evaporadores Cámaras Frigoríficas, AN

[EVAP ARM ...]

Modelo	Precio €	Paso Aletas	Nº Elementos	Tubo Cobre Ø	Ancho mm	Alto Aleta mm	Rdto. W DT=13K
AN	46,0 x m lineal x nº elementos. (Tamaño inferior a 1 metro, precio x 1,1)	15	4	16 mm Tresbolillo	400	140	535
			5		500		670
			6		600		800
			7		700		935
			8		800		1.070
			9		900		1.200
			10		1.000		1.335
		11	1.100	1.470			
		12	1.200	1.600			
BG-AN	194,00	Bandeja de goteo precio por m ² en chapa galvanizada.					



✳️ **NOTA:** Estos evaporadores "AN" disponen de orificios para poder colocar resistencias eléctricas. Si así se desea ESPECIFICAR. Forma pedido: AN - Nº elem. x largo, ej: AN-5 x 2000.

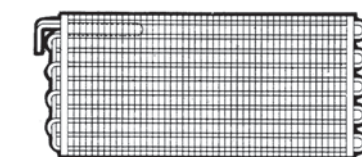
S.4

Evaporadores Armarios Comerciales, Bandejas Mostrador y Exposición

[EVAP ARM ...]

Modelo	Precio €	Paso Aletas	Nº Elementos	Ø Tubo Cobre mm	Ancho mm	Alto Aleta mm	Rdto. W DT=13K
B-70	30,0 x m lineal x nº elementos. (Tamaño inf. a 1 m. precio x 1,1)	15	2	10	140	70	145
			3		210		220
			4		280		295
			6		420		441
M-8	30,0 x m lineal x nº elementos. (Tamaño inf. a 1 m., precio x 1,1)	10	3	12	126	80	245
			4		168		330
			5		210		410
			6		252		495
M-4	29,5 x m lineal x nº elementos. (Tamaño inf. a 1 m., precio x 1,1)	10	2	12	168	40	165
			3		252		245
			4		336		330
			5		420		410
			6		504		495

Forma de pedido: B - Nº elementos x largo, ejemplo: B-70-4 x 2000.



F	28,0 x m lineal x Nº Elementos. (Tamaño inferior a 1 metro, precio x 1,1)	15	2	10	140	35	125
			3		210		145
			4		280		195
			5		350		245
			6		420		290

Forma de pedido: F - Nº elementos x largo, ejemplo: F-4 x 2000.



E	34,0 x m lineal x nº elementos. (Tamaño inferior a 1 metro, precio x 1,1)	15	4	10	200	100	350
			6		300		520
			8		400		700
			10		500		870
			12		600		1.045

✳️ **NOTA:** Este evaporador "E" también se puede suministrar con separación de aleta de 10 m/m. En este caso el incremento en los precios será del 10%.

Forma de pedido: E - Nº elementos x largo, ejemplo: E- 4 x 2000.

Evaporadores para Botelleros con Aleta Protectora, GC-10

Separación de Aleta, 15 mm

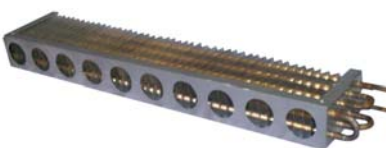
[EVAP BOT ...]

Modelo	Precio € 4 elementos	Tubo Cobre Ø	Alto mm	Fondo Aleta mm	Rdto. W DT=10K
GC-10 ALETA	107,0 x m lineal	10 mm	120	145	185

✳️ **NOTA:** Indicar salida izquierda o derecha.

Forma de pedido GC-10 - Aleta x largo, ejemplo GC- 10 - Aleta x 2000.

Tamaño de 1 m o menor, precio por 1,1.



Evaporadores para Botelleros con Placa Lisa, GC-10

[EVAP BOT ...]

Modelo	Precio € 4 elementos	Tubo Cobre Ø	Alto mm	Fondo Aleta mm	Rdto. W DT=10K
GC-10 PLACA	98,0 x m lineal	10 mm	110	140	135

Forma pedido GC-10 - placa x largo; ejemplo GC-10 - placa x 2000.

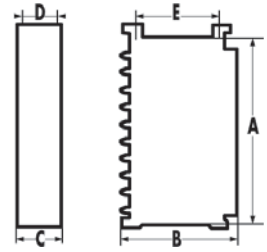
Tamaño de 1 m o menor, precio por 1,1.



NOTA: Precios sujetos a modificaciones sin previo aviso; consulte con su comercial o delegación más cercana.

**Evaporadores Verticales para Armarios Frigoríficos, V
Separación de Aleta, 15 mm**
[EVAP ARM ...] Uc

Modelo	Precio €	Nº Elementos	Ø Tubo Cobre mm	Dimensiones Alt. x Larg. x Fnd. mm	Rdto. W DT=10K
V-1	137,00	6	10	420 x 400 x 100	155
V-2	171,00	8		560 x 400 x 100	220
V-3	202,00	10		700 x 400 x 100	270
V-4	228,00	12		840 x 400 x 100	335
V-5	261,00	14		980 x 400 x 100	380

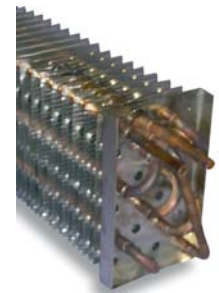
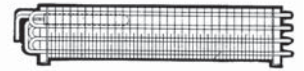


Con fondo 140 mm, incremento precio 10%.

Forma de pedido: V-4 - Nº elementos x 840 x 400 x fondo , ejemplo: V-4 - 4 - 840 x 400 x 100.

**Evaporadores Vitrina con Circulación Aire por Gravedad, DS-100/DS-120
Doble separación de Aleta, 10 y 20 mm**
[EVAP VITR ...]

Modelo	Precio € m.lineal x nº elem.	Nº elementos	Ø Tubo Cobre mm	Alto mm	Ancho Aleta mm	Rdto. W DT=12K
DS-100	30,00	4	10	175	100	360
	26,00	5				370
	24,00	6				375
DS-120	30,50	4	10	130	120	260
	27,50	5		165		315
	27,00	6		195		390
	27,00	7		230		465
DS-120-T12	33,00	4	12	120	120	325
	33,50	5		150		405
	32,00	6		180		490
	31,00	7		210		570



Forma pedido DS - Nº elementos - ancho aleta x largo x tipo tubo, ejemplo - DS-7 - 100 x 2000 x T10.

Forma pedido DS - Nº elementos - ancho aleta x largo x tipo tubo, ejemplo - DS-7 - 120 x 2000 x T12.

Tamaño de 1 m o menor, precio por 1,1.

**Evaporadores Vitrina con Circulación Aire por Gravedad, US-100/US-120
Separación de Aleta, 10 mm**
[EVAP MULT ...]

Modelo	Precio € m.lineal x nº elem.	Nº elementos	Ø Tubo Cobre mm	Alto mm	Ancho Aleta mm	Rdto. W DT=12K
US-100	31,50	4	10	175	100	395
	28,00	5				400
	26,00	6				420
US-120	33,00	4	10	130	120	310
	30,00	5		165		390
	29,00	6		195		460
	28,50	7		230		515
US-120-T12	34,50	4	12	120	120	390
	35,00	5		150		495
	33,00	6		180		580
	32,00	7		210		680

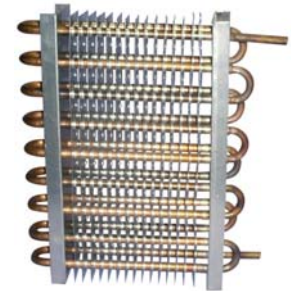


Forma pedido US - Nº elementos - ancho aleta x largo x tipo tubo, ejemplo - US-7 - 100 x 2000 x T10.

Forma pedido US - Nº elementos - ancho aleta x largo x tipo tubo, ejemplo - US-7 - 120 x 2000 x T12.

Evaporadores para Vitrinas Expositoras y Murales
[EVAP MULT ...]

Modelo	Precio €	Paso Aletas	Nº Elementos	Ø Tubo Cobre mm	Alto mm	Ancho Aleta mm	Rdto. W DT=13K
CS	27,00 x m lineal x Nº Elementos (Tamaño inferior a 1 metro, precio x 1,1)	15	3	10	110	70	145
			4		140		195
			5		175		245
			6		210		290
SE	44,50 x m lineal x Nº Elementos (Tamaño inferior a 1 metro, precio x 1,1)	15	3	16	150	100	220
			4		200		295
			5		250		370
			6		300		445
AM-16	38,00 x m lineal x Nº Elementos	14	6	16	480	40 (1 hilera)	370
					240	80 (2 hilera)	



Forma pedido CS - Nº elementos x largo , ejemplo - CS-4 x 2000.

Forma pedido SE - Nº elementos x largo , ejemplo - SE-5 x 2000.



NOTA: Precios sujetos a modificaciones sin previo aviso; consulte con su comercial o delegación más cercana.

Evaporadores multitubulares de agua

La serie Dryplus-3 de evaporadores multitubulares representa la evolución tecnológica natural de una generación de intercambiadores líderes en las aplicaciones de acondicionamiento y refrigeración. Los modelos de la serie aseguran una capacidad de refrigeración de hasta 1.500 kW en las condiciones nominales, de 1 a 4 circuitos frigoríficos independientes, 3 diferentes distancias de separadores según los diversos caudales de funcionamiento y 3 diferentes colocaciones de las conexiones de agua. En particular, se han optimizado los evaporadores para el funcionamiento con refrigerante R407C. El empleo de un tubo intercambiador de alto rendimiento ha permitido mejorar las prestaciones, consiguiendo aumentos de la potencia obtenida próximos al 10%. Alternativamente, esta mejora de las prestaciones se puede traducir en un aumento de la temperatura de evaporación y, por lo tanto, en una mejora del COP (coeficiente de eficiencia) del sistema frigorífico, no sólo en el funcionamiento con R407C, sino también con los demás refrigerantes. Se ha prestado especial atención a los problemas de arrastre de los aceites lubricantes.

Prestaciones y ventajas:

1. El primer evaporador multitubular optimizado para R407C.
2. Prestaciones mejoradas, en igualdad de dimensiones, gracias a los nuevos tubos intercambiadores de alto rendimiento.
3. Tubos estudiados para asegurar el arrastre de los aceites más viscosos.
4. Pérdidas de carga reducidas en el lado agua.
5. Una gama diseñada para operar como estándar en bomba de calor.
6. Disponibles 3 distancias de separadores.
7. Posibilidad de extraer el haz de tubos.
8. Versiones en acero inoxidable.

Pruebas:

Cada evaporador Alfa Laval es sometido a las siguientes pruebas:

- Prueba a presión lado refrigerante y lado agua según los valores de presión y las modalidades previstos por los estándares Alfa Laval o por las diferentes normativas de referencia;
- Prueba a presión diferencial de cada circuito refrigerante;
- Prueba de hermeticidad con detector de fugas de helio (valor máximo aceptable de pérdida equivalente a 3 g/año de R22).

Después de las pruebas, se seca el circuito frigorífico y se protege con cargas absorbentes adecuadas.



Soportes:

Los evaporadores Alfa Laval se pueden suministrar equipados con soportes soldados directamente a la carcasa (ver dibujos de las páginas siguientes) o con soportes sueltos para soldar que se situarán en fase de instalación, permitiendo así la máxima flexibilidad de aplicación (disponibles hasta el diámetro carcasa 406 mm).

S. 4



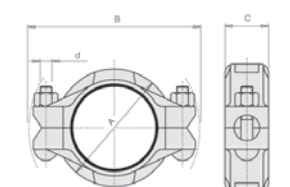
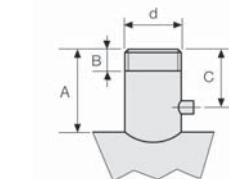
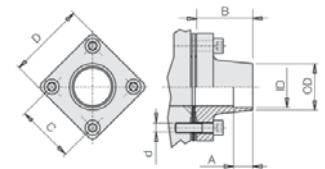
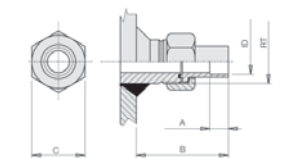
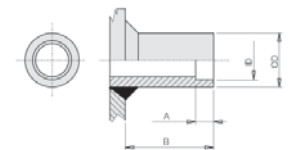
Rotalock								
Modelo	A mm	B mm	C mm	RT	Denominación	ODS mm	ODS mm	ID mm
A	20	80	30	1" - 14UNF	RA16	16	5/8	16,3
B	20	80	36	1 1/4" - 12UNF	RB22	22	7/8	22,5
C	20	80	50	1 3/4" - 12UNF	RC28	28	-	28,3
	20	80	50	1 3/4" - 12UNF	RC35	35	1 3/8	35,3

Soldadura						
Modelo	A mm	B mm	Denominación.	ODS mm	ID mm	OD mm
A	20	80	WA22	22	22,5	26,7
	20	80	WA35	35	35,3	42,4
	20	80	WA42	42	42,4	48,3
	20	80	WA54	54	54,5	60,3

Brida										
Modelo	A mm	B mm	C mm	D mm	d	Denominación	ODS mm	ODS mm	ID mm	OD mm
A	20	60	55	75	M10	FA35	35	1 3/8	35,3	-
	20	60	55	75	M10	FA42	42	-	42,4	-
	20	60	55	75	M10	FA54	54	2 1/8	54,4	-
B	20	70	70	90	M10	FB54	54	2 1/8	54,4	-
	20	70	70	90	M10	FB67	66,7	2 5/8	67,2	76
C	20	70	90	110	M12	FC80	80	-	80,6	88,9

Conexiones roscados (T)					
Modelo	A mm	B mm	C mm	Denominación	d in
DX18-28	130	25	60	T11	1 1/2
DX35-47	130	25	60	T2	2
DX56-95	130	35	60	T21	2 1/2
DX120-165	130	35	60	T3	3
DX160R	130	35	60	T3	3

Conexiones flexible (J)							
Modelo	A mm	B mm	C mm	d	Denominación	OD mm	DN
DX200-240	149,2	212,8	50,8	M12	J4	114,3	100 (4")
DX300-385	177,8	250,8	50,8	M16	J5	141,3	125 (5")
DX450-570	203,2	285,8	50,8	M16	J6	168,3	150 (6")
DX660-1000	263,5	349,3	60,3	M20	J8	219,1	200 (8")
DX1100-1500	263,5	349,3	60,3	M20	J8	219,1	200 (8")
DX210R-275R	149,2	212,8	50,8	M12	J4	114,3	100 (4")
DX390R-480R	203,2	285,8	50,8	M16	J6	168,3	150 (6")



NOTA: Precios sujetos a modificaciones sin previo aviso; consulte con su comercial o delegación más cercana.

Evaporadores Multitubulares

[EVAP MULT ...]

Código	Modelo*	Precio €	Capacidad Nominal R-404A Temperatura agua +12 [®] +7 °C Temperatura gas evap. +2,75 °C ΔTsc = 3 K; ΔTsh = 5 K				Dimensiones mm						Anclajes mm			Conexiones			Volúmenes		Peso kg
			Qn kW	Wn m ³ /h	Wm m ³ /h	Dpn bar	A	B	C	D	E	F	R	S	T	d1	d2	d3	gas dm ³	agua dm ³	
-	DXS18	2.070,00	18,6	4	6,3	0,16	887	140	97	690	130	195	550	60	160	T11	RB-22	RC-35	3,5	6,7	33
OQ402	DXS28	2.270,00	28,2	6	8	0,29	1.037	140	97	840	130	195	650	60	160	T11	RB-22	RC-35	4,2	7,9	37
OQ404	DXS35	2.390,00	35,1	6	10	0,27	1.275	140	107	1.040	130	195	800	60	160	T2	RB-22	RC-35	5	9,5	42
OQ073	DXD35	2.480,00														T2	RA-16	RC-28			
OQ020	DXS47	2.500,00														T2	RB-22	RC-35			
OQ007	DXD47	2.590,00	47	8	11,4	0,41	1.407	140	107	1.190	130	195	950	60	160	T2	RA-16	RC-28	5,7	11	45
OQ519	DXS56	3.050,00	56	9,6	12	0,35	1.281	168	161	1.030	130	245	800	60	160	T21	RB-22	FB-54	7,3	15,3	67
OQ022	DXD56	3.150,00														T21	RB-22	RC-35			
OQ310	DXS65	3.150,00	65	11,4	14,5	0,39	1.431	168	161	1.180	130	245	950	60	160	T21	RB-22	FB-54	8,2	17,2	72
OQ005	DXD65	3.250,00														T21	RB-22	RC-35			
OQ424	DXS80	3.440,00	80	13,8	18	0,42	1.631	168	161	1.380	130	245	1.100	60	160	T21	RB-22	FB-54	9,3	19,8	77
OQ574	DXD80	3.360,00														T21	RB-22	RC-35			
OQ417	DXS95	3.390,00	95	16,4	21	0,46	1.781	168	161	1.530	130	245	1.200	60	160	T21	RB-22	FB-54	10,2	21,7	81
OQ018	DXD95	3.430,00														T21	RB-22	RC-35			
OQ305	DXS120	3.870,00	120	20,6	25	0,29	1.815	194	180	1.530	130	270	1.200	60	160	T3	FA-35	FB-54	13,8	30	107
OQ019	DXD120	4.010,00														T3	RB-22	FA-54			
-	DXT120	4.190,00						T3	WA-22	WA-35											
OQ410	DXS135	4.540,00	135	23,2	28	0,44	2.115	194	180	1.830	130	270	1.500	60	160	T3	FA-35	FB-67	16,2	35,2	118
OQ032	DXD135	4.680,00														T3	RB-22	FA-42			
-	DXT135	4.880,00						T3	WA-22	WA-35											
OQ446	DXS165	4.670,00	165	28,3	30	0,50	2.315	194	180	2.030	130	270	1.700	60	160	T3	FA-35	FB-67	17,8	38,8	125
OQ409	DXD165	4.830,00														T3	RB-22	FA-42			
OQ400	DXT165	5.010,00						T3	WA-22	WA-35											
-	DXS200	5.630,00	200	34,2	41	0,38	2.320	219	200	2.000	150	310	1.600	80	260	J4	FA-35	FB-67	23,7	49,3	157
OQ021	DXD200	5.650,00														J4	RC-35	FA-54			
-	DXT200	5.920,00						J4	WA-22	WA-42											
-	DXQ200	6.040,00						J4	WA-22	WA-35											
OQ455	DXS240	6.270,00	240	41,1	43	0,50	2.620	219	200	2.300	150	310	1.800	80	260	J4	FA-35	FB-67	26,8	56	175
OQ307	DXD240	6.280,00														J4	RC-35	FA-54			
OQ426	DXT240	6.620,00						J4	WA-22	WA-42											
OQ053	DXQ240	6.640,00						J4	WA-22	WA-35											
OQ423	DXS300	7.790,00	300	51,4	65	0,48	2.654	273	234	2.280	150	370	1.800	100	300	J5	FA-35	FC-80	34,9	93,3	270
OQ070	DXD300	8.000,00														J5	FA-35	FB-54			
-	DXT300	8.430,00						J5	WA-35	WA-54											
-	DXQ300	8.450,00						J5	WA-22	WA-42											
OQ896	DXS345	8.060,00	345	59,1	68	0,42	2.654	273	234	2.280	150	370	1.800	100	300	J5	FA-35	FC-80	38,9	87,5	280
OQ454	DXD345	8.300,00														J5	FA-35	FB-54			
OQ578	DXT345	8.630,00						J5	WA-35	WA-54											
-	DXQ345	8.710,00						J5	WA-22	WA-42											
-	DXS385	9.080,00	385	66	70	0,38	2.654	273	234	2.280	150	370	1.800	100	300	J5	FA-35	FC-80	44,8	80,2	295
OQ064	DXD385	9.190,00														J5	FA-35	FB-54			
OQ399	DXT385	9.260,00						J5	WA-35	WA-54											
-	DXQ385	11.390,00						J5	WA-22	WA-42											
OQ113	DXS450	11.560,00	450	77,1	100	0,35	2.697	324	277	2.250	200	420	1.800	100	300	J6	FA-35	FC-80	52,9	133,4	379
-	DXD450	12.040,00														J6	FA-35	FC-80			
-	DXT450	12.090,00						J6	FA-35	FB-67											
OQ046	DXQ450	12.340,00						J6	FA-35	FA-54											
-	DXS505	12.710,00	505	86,5	100	0,45	2.697	324	277	2.250	200	420	1.800	100	300	J6	FA-35	FC-80	59,9	124,7	395
OQ582	DXD505	13.170,00														J6	FA-35	FC-80			
OQ588	DXT505	13.220,00						J6	FA-35	FB-67											
-	DXQ505	13.310,00						J6	FA-35	FA-54											
-	DXS570	13.640,00	570	97,6	105	0,50	2.697	324	277	2.250	200	420	1.800	100	300	J6	FA-35	FC-80	68,8	113,5	417
OQ407	DXD570	14.100,00														J6	FA-35	FC-80			
-	DXT570	14.150,00						J6	FA-35	FB-67											
-	DXQ570	17.520,00						J6	FA-35	FA-54											
-	DXD660	18.510,00	660	113	140	0,45	2.744	406	334	2.200	200	510	1.800	120	400	J8	FA-35	FC-80	80,1	221,7	578
-	DXT660	18.650,00														J8	FA-35	FC-80			
-	DXQ660	18.990,00						J8	FA-35	FB-67											
-	DXD770	19.890,00						J8	FA-35	FC-80											
-	DXT770	20.130,00	770	131,9	148	0,50	2.737	406	327	2.200	200	510	1.800	120	400	J8	FA-35	FC-80	92,6	206,5	607
OQ925	DXQ770	20.250,00														J8	FA-35	FC-80			
-	DXD915	22.270,00						J8	FA-35	FB-67											
OQ926	DXT915	22.510,00						J8	FA-35	FC-80											
-	DXQ915	22.070,00	915	156,7	170	0,70	2.737	406	327	2.200	200	510	1.800	120	400	J8	FA-35	FB-67	110,7	184,4	645



Evaporadores Multitubulares de Agua



Rev. 25-04-2017

NOTA: Precios sujetos a modificaciones sin previo aviso; consulte con su comercial o delegación más cercana.

Evaporadores Multitubulares

[EVAP MULT ...]

Modelo*	Precio €	Capacidad Nominal R-404A Temperatura agua +12 [®] +7 °C Temperatura gas evap. +2,75 °C ΔTsc = 3 K; ΔTsh = 5 K				Dimensiones mm					Anclajes mm			Conexiones			Volúmenes		Peso kg	
		Qn Kw	Wn m ³ /h	Wm m ³ /h	Dpn bar	A	B	C	D	E	F	R	S	T	d1	d2	d3	gas dm ³		agua dm ³
		DXD1000	25.260,00				3.244		334							J8	FA-35	FC-80		
DXT1000	26.510,00	1.000	171,2	180	0,90	3.237	406	327	2.700	200	510	2.300	120	400	J8	FA-35	FC-80	131,3	222,2	730
DXQ1000	27.450,00													J8	FA-35	FB-67				725
DXD1100	29.760,00													J8	FA-35	FC-80				
DXT1100	30.200,00	1.100	188,4	200	0,90	2.790	457	382	2.130	250	570	1.700	121	310	J8	FA-35	FC-80	149	252	825
DXQ1100	30.950,00													J8	FA-35	FB-67				
DXD1200	33.710,00													J8	FA-35	FC-80				
DXT1200	34.160,00	1.200	205	220	0,90	3.290	457	382	2.630	250	570	2.200	121	310	J8	FA-35	FC-80	177	295	950
DXQ1200	35.660,00													J8	FA-35	FB-67				
DXD1350	41.080,00													J8	FA-42	FC-80				
DXT1350	42.940,00	1.350	232	250	0,8	3.810	508	392	3.130	250	640	2.700	120	350	J8	FA-35	FC-80	207	462	1.100
DXQ1350	43.070,00													J8	FA-35	FB-67				
DXD1500	44.630,00													J8	FA-42	FC-80				
DXT1500	46.190,00	1.500	258	280	1,15	3.810	508	392	3.130	250	640	2.700	120	350	J8	FA-35	FC-80	240	423	1.200
DXQ1500	46.630,00													J8	FA-35	FB-67				

ΔTsc: Subenfriamiento del líquido. ΔTsh: Recalentamiento en evaporación.

Soportes universales: dimensiones mm

Código	Modelo	Precio € unidad	A ø	B		C	D	E	F	Slots			I	L
				mín	máx					G	H	Tipo		
OQ414	STK 140	263,00	140	82	178	220	60	50	40	12	60	1	25	-
OQ415	STK 168	266,00	168	112	208	250	60	50	40	12	60	1	25	-
OQ401	STK 194	268,00	194	46	238	280	60	50	40	12	60	2	15	32
OQ413	STK 219	275,00	219	82	276	320	80	50	40	12	60	2	15	32
OQ398	STK 273	334,00	273	176	352	400	100	60	50	16	60	2	17	38
OQ429	STK 324	383,00	324	108	372	420	100	60	50	16	60	3	17	38
-	STK 406	476,00	406	216	468	520	120	80	60	18	60	3	20	54

★NOTA: Para otras necesidades de temperatura y gases, consultar.

Suplemento soportes

[MODELO ...]

Código	Modelo	Precio € Juego (2) Soldado
OQ405	STW 140	104,00
OQ418	STW 168	106,00
OQ076	STW 194	121,00
OQ456	STW 219	150,00
OQ425	STW 273	251,00
OQ589	STW 324	251,00
OQ445	STW 406	357,00
-	STW 457	723,00
-	STW 508	867,00

CÓDIGO PARA EL PEDIDO

DXD	300	—	H	BT	CE
Modelo*	Potencia Nominal KW	Posición con. agua — = Vertical DX= Derecha SX= Izquierda	Distancia separadores — = Estándar H= Distancia reducida X= Distancia mínima	Temp. de diseño — = Estándar BT= Baja temperatura	Aprobación CE UDT ASME GOST SQL

*DXS = Evaporador con 1 circuito
*DXD = Evaporador con 2 circuitos

*DXT = Evaporador con 3 circuitos
*DXQ = Evaporador con 4 circuitos

Soportes Universales

