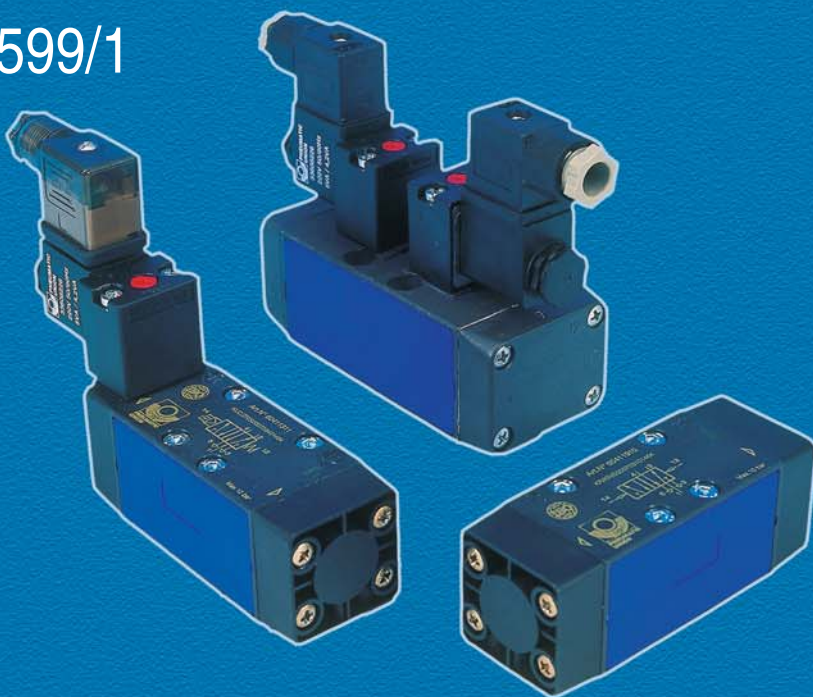




*Produits
PNEUMATIC
UNION*

Distributeurs à tiroir ISO 5599/1

Séries 604 & 504 - Tailles 1-2-3
Commande pneumatique
Commande électropneumatique





Produits
PNEUMATIC
UNION

Sommaire



Distributeurs à tiroir 5/2, 5/3, série 604. Tailles 1 et 2. ISO 5599/1. Commande pneumatique.

Caractéristiques techniques **Page 2**
Caractéristiques de construction
Encombrement tailles 1 - 2

Distributeurs à tiroir 5/2, 5/3, série 604. Tailles 1 et 2. ISO 5599/1. Commande électropneumatique.

Caractéristiques techniques **Page 3**
Caractéristiques de construction
Encombrement tailles 1 - 2
Electrovanne de pilotage
Connecteur

Distributeurs à tiroir 5/2, 5/3, série 504. Taille 3. ISO 5599/1. Commande pneumatique.

Caractéristiques techniques **Page 4**
Caractéristiques de construction
Encombrement taille 3

Distributeurs à tiroir 5/2, 5/3, série 504. Taille 3. ISO 5599/1. Commande électropneumatique.

Caractéristiques techniques **Page 5**
Caractéristiques de construction
Encombrement taille 3
Sélection de pilotage

Embases solo. Plan de pose ISO 5599/1.

Embases solo, sorties latérales taraudées pour distributeurs tailles 1, 2, 3. **Page 6**
Embases solo, sorties dorsales taraudées pour distributeurs tailles 1, 2.

Embases juxtaposables . Tailles 1, 2 . Plan de pose ISO 5599/1.

Modules sorties inférieures et latérales **page 7**
Plaques d'extrémité

Distributeurs à tiroir 5/2, 5/3 ISO 5599/1 Commande pneumatique

Série 604

Tailles 1 - 2

Caractéristiques techniques

Fluide	air industriel, filtré 40µ lubrifié ou non
Pression d'utilisation :	
monostable	2,5 - 10 bars
bistable	1,5 - 10 bars
Température d'utilisation	0°, + 50°C - 10°C avec air sec
Temps de réponse	20 ms (à 6 bars)
Endurance	20 x 10 ⁶ manœuvres en conditions normales d'utilisation
Montage	sur embase solo ou juxtaposable

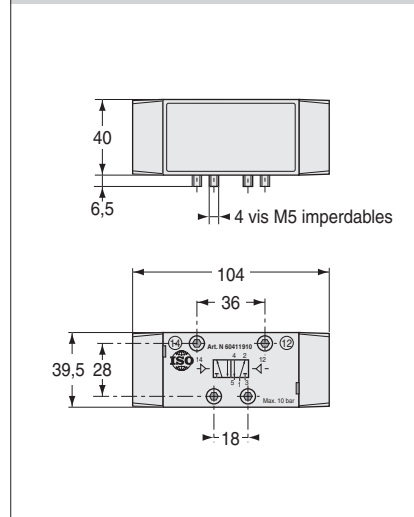
Caractéristiques de construction

Corps	
taille 1	techno-plastic
taille 2	alliage aluminium
Chapeaux	
taille 1	techno-plastic
taille 2	alliage aluminium
Tiroir	alliage aluminium
Joints	nitrile

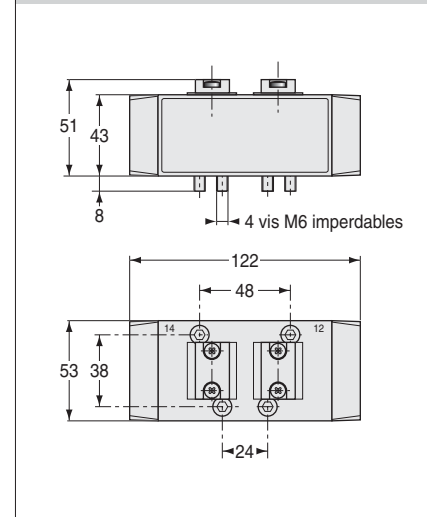
Entretien

Pochette joints T1	Art. N° 60411360
Pochette joints T2	Art. N° 60412360

Encombrement taille 1



Encombrement taille 2



Symbole	Taille	Débit Nl/mn à 6 bars Δp 1 bar	P mini pilotage*		Masse kg	Distributeur Article N°
			bar côté 14	bar côté 12		
5/2 - Bistable						
	1	960	1	1	0,230	60411910
	2	1500	1,5	1,5	0,515	60412910
5/2 - Monostable						
	1	960	2	-	0,230	60411911
	2	1500	2,2	-	0,515	60412911
5/2 - Monostable						
	1	960	3,5	*	0,230	60411915
	2	1500	4	*	0,510	60412915
5/3 - Centre fermé						
	1	580	1,8	1,8	0,275	60411931
	2	1000	3	3	0,580	60412931
5/3 - Centre ouvert						
	1	800	1,8	1,8	0,275	60411930
	2	1200	3	3	0,580	60412930

* Pression d'alimentation = 6 bars



Produits
PNEUMATIC
UNION

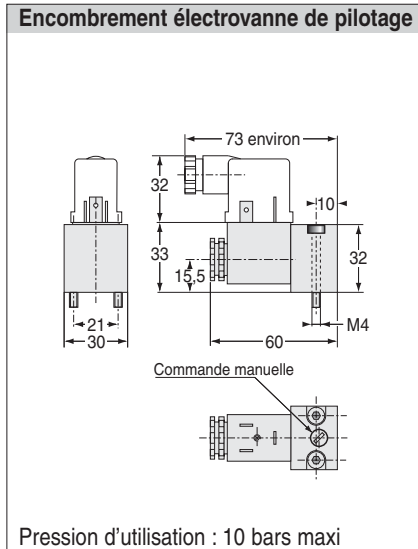
Distributeurs à tiroir 5/2, 5/3 ISO 5599/1 Commande électropneumatique



Série 604 Tailles 1-2

Commande électropneumatique :
les électrovannes de pilotage montées sur les distributeurs tailles 1 et 2 sont auto-alimentées.

Option :
alimentation à distance de l'électrovanne de pilotage sur distributeurs tailles 1 et 2.



Electrovanne de pilotage	
Type 8 x 22, plan de pose CNOMO 06 05 80	
Tension	Article N°
24 V, CC	33611081
48 V, CC	33611082
24 V, CA	33611083
48 V, CA	33611084
110 V, CA	33611085
220 V, CA	33611086

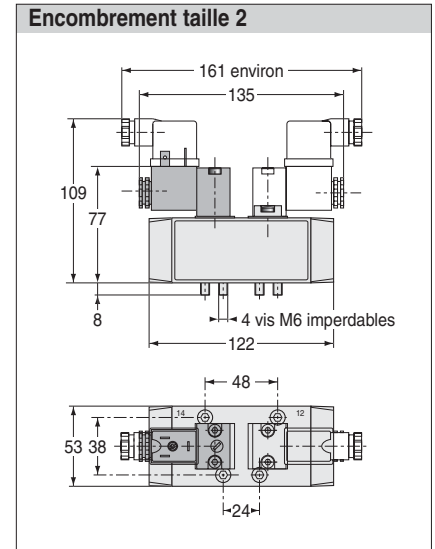
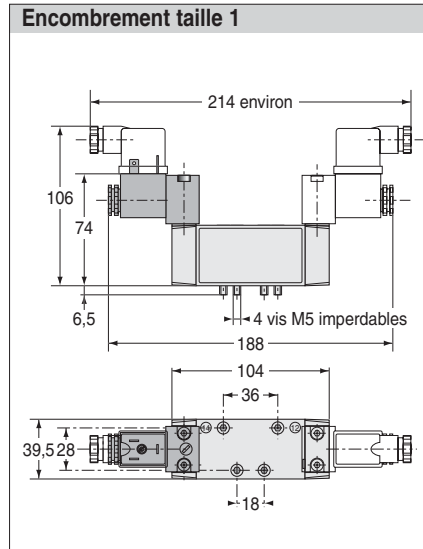
Connecteur	
	Article N°
Standard	1576840
A lampe	6040010*

* à compléter selon tension
24 V = 1, 48 V = 2, 110 V = 3, 220 V = 4 (CC-CA)

Les distributeurs, électrovannes de pilotage et connecteurs sont livrés séparément.
Pour toute commande, indiquer :
le(s) N° article distributeur(s)
+ le(s) N° article électrovanne(s) de pilotage.
+ le(s) N° article connecteur(s).

Caractéristiques techniques	
Fluide	air industriel, filtré 40µ lubrifié ou non
Pression d'utilisation :	
monostable	2,5 - 10 bars
bistable	1,5 - 10 bars
Température d'utilisation	0°, + 50° C - 10° C avec air sec
Temps de réponse	20 ms (à 6 bars)
Endurance	20 x 10 ⁶ manœuvres en conditions normales d'utilisation
Montage	sur embase solo ou juxtaposable

Caractéristiques de construction	
Corps	
taille 1	techno-plastic
taille 2	alliage aluminium
Chapeaux	
taille 1	techno-plastic
taille 2	alliage aluminium
Tiroir	alliage aluminium
Joint	nitrile
Entretien	
Pochette joints T1	Art. N° 60411360
Pochette joints T2	Art. N° 60412360



Symbole	Taille	Débit NI/mn à 6 bars Δp 1 bar	P mini pilotage*		Masse kg avec E.V. + conn.	Distributeur Article N°
			bar	côté 14		
5/2 - Bistable						
	1	960	1	1	0,490	60411310
	2	1500	1,5	1,5	0,745	60412310
5/2 - Monostable						
	1	960	2	-	0,360	60411311
	2	1500	2,2	-	0,630	60412311
5/2 - Monostable						
	1	960	3,5	*	0,360	60411315
	2	1500	4	*	0,630	60412315
5/3 - Centre fermé						
	1	580	1,8	1,8	0,535	60411331
	2	1000	3	3	0,810	60412331
5/3 - Centre ouvert						
	1	800	1,8	1,8	0,535	60411330
	2	1200	3	3	0,810	60412330

* Pression d'alimentation = 6 bars, et électrovanne alimentée à distance

La commande manuelle est présente sur l'électrovanne de pilotage.

Distributeurs à tiroir 5/2, 5/3 ISO 5599/1 Commande pneumatique

Série 504

Taille 3

Caractéristiques techniques

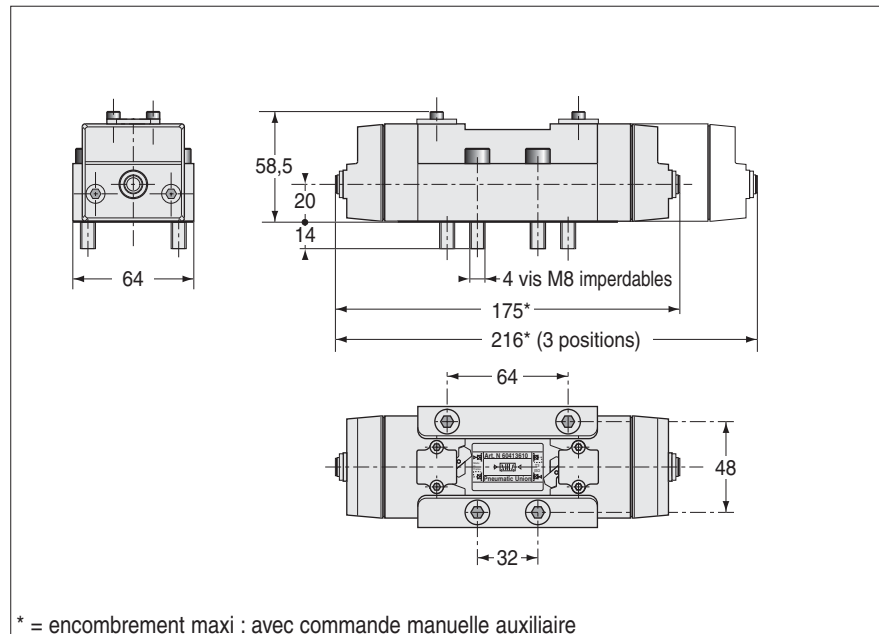
Fluide	air industriel, filtré 40µ lubrifié ou non
Pression d'utilisation	10 bars maxi
Température d'utilisation	0°, + 50°C — 10°C avec air sec
Temps de réponse	40 ms (à 6 bars)
Débit	4680 NI/mn à 6 bars, Δp = 1 bar
Endurance	10 x 10 ⁶ manœuvres en conditions normales d'utilisation
Montage	sur embase solo ou juxtaposable

Caractéristiques de construction

Corps, chapeaux	moulés zamak protégés par peinture polyester noire
Tiroir	alliage léger
Joints	nitrile

Entretien

Pochette joints T3 **Art. N° 60413650**



Symbole	P mini pilotage*		Masse kg	Distributeur Article N°	Article N° avec Cde manuelle auxiliaire
	bar	côté 12			
5/2 - Bistable 	1	1	1,650	60413610	60413620
5/2 - Monostable 	2,5	-	1,650	60413611	60413621
5/2 - Monostable 	4	*	1,650	60413615	60413625
5/3 - Centre fermé 	2,4	2,4	2,000	60413631	60413641
5/3 - Centre ouvert 	2,4	2,4	2,000	60413630	60413640

* Pression d'alimentation = 6 bars

En remplaçant les brides par des électrovannes de pilotage, les distributeurs taille 3 commande pneumatique peuvent être transformés en commande électropneumatique (voir page 5)



Produits
PNEUMATIC
UNION

Distributeurs à tiroir 5/2, 5/3 ISO 5599/1 Commande électropneumatique



Série 504 Taille 3

Le distributeur taille 3 multifonction permet de réaliser avec un même appareil la commande électropneumatique par :

- auto-alimentation ou
- commande à distance selon la position du sélecteur de pilotage. (voir schéma : sélection de pilotage)

Electrovanne de pilotage

Type 8 x 22, plan de pose CNOMO 06 05 80

Tension	Article N°
24 V, CC	33611081
48 V, CC	33611082
24 V, CA	33611083
48 V, CA	33611084
110 V, CA	33611085
220 V, CA	33611086

Encombrement : voir page 3

Connecteur

Standard	1576840
A lampe	6040010*

* à compléter selon tension (CC-CA)
24 V = 1, 48 V = 2, 110 V = 3, 220 V = 4

Les distributeurs, électrovannes de pilotage et connecteurs sont livrés séparément.

Pour toute commande, indiquer :

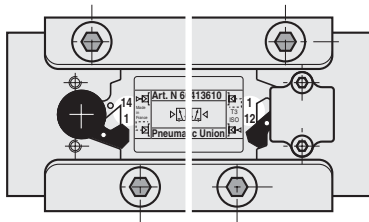
- le(s) N° article distributeur(s)
- + le(s) N° article électrovanne(s) de pilotage.
- + le(s) N° article connecteur(s).

Sélection de pilotage

Commande par autoalimentation :
sélecteur position repère 1

Commande à distance :
sélecteur position repère 12 ou (et) 14

Auto-alimentation Commande à distance



Caractéristiques techniques

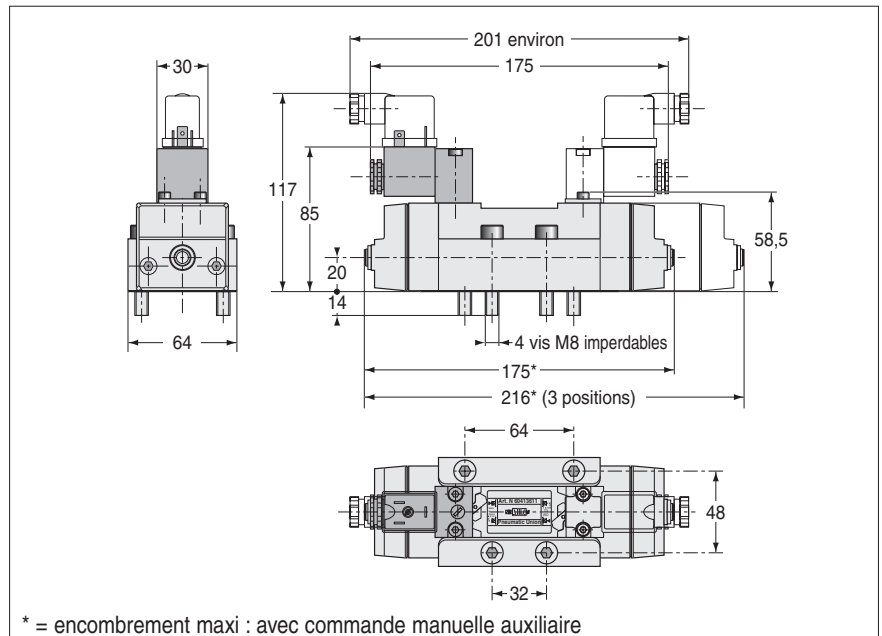
Fluide	air industriel, filtré 40µ lubrifié ou non
Pression d'utilisation	10 bars maxi
Température d'utilisation	0°, + 50°C - 10°C avec air sec
Temps de réponse	40 ms (à 6 bars)
Débit	4680 NI/mn à 6 bars, Δp = 1 bar
Endurance	10 x 10 ⁶ manœuvres en conditions normales d'utilisation
Montage	sur embase solo ou juxtaposable

Caractéristiques de construction

Corps, chapeaux	moulés zamak protégés par peinture polyester noire
Tiroir	alliage léger
Joints	nitrile

Entretien

Pochette joints T3 Art. N° 60413650



Symbole	P mini pilotage*		Masse kg avec E.V. + conn.	Distributeur Article N°	Article N° avec Cde manuelle auxiliaire
	bar	côté 12			
5/2 - Bistable 	1	1	1,900	60413610	60413620
5/2 - Monostable 	2,5	-	1,775	60413611	60413621
5/2 - Monostable 	4	*	1,775	60413615	60413625
5/3 - Centre fermé 	2,4	2,4	2,250	60413631	60413641
5/3 - Centre ouvert 	2,4	2,4	2,250	60413630	60413640

* Pression d'alimentation = 6 bars

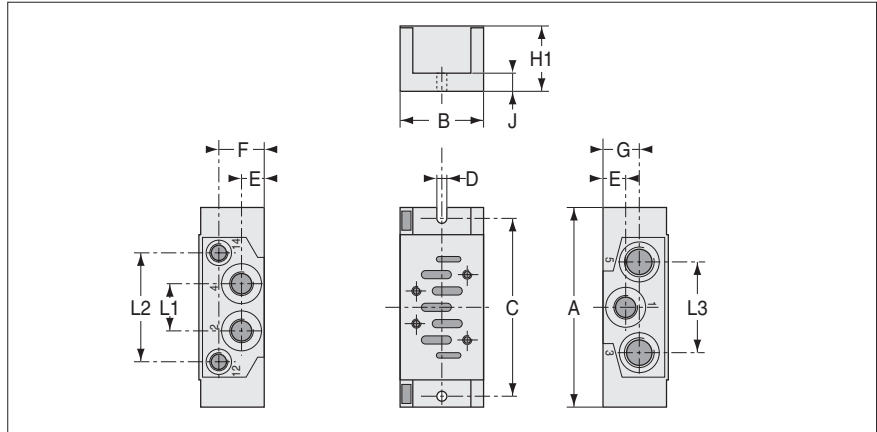


Produits
PNEUMATIC
UNION

Distributeurs à tiroir

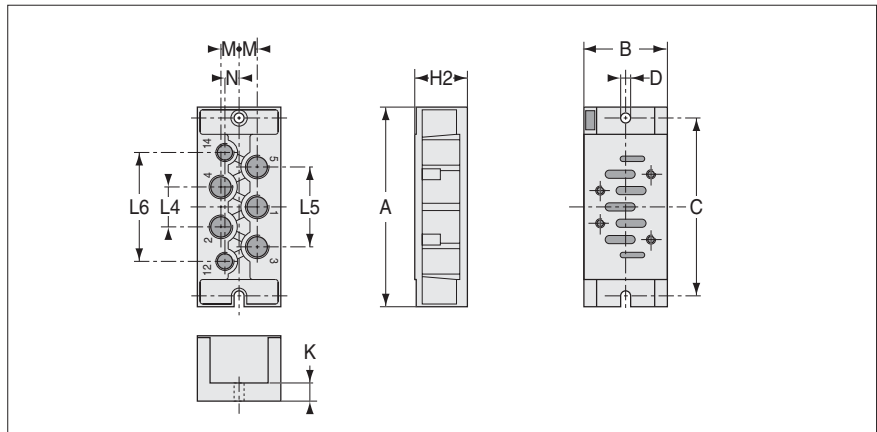
ISO 5599/1

Embases solo



Embase solo, sorties latérales taraudées

Taille	Orifices				A	B	C	D	E	F	G	H1	J	L1	L2	L3	Masse kg	Article N°
	Adm.	Util.	Ech.	Pilot.														
1	1/4	1/4	3/8	1/8	110	46	98	5,5	12,5	25	20	36	10	26	60	50	0,530	60471180
	3/8	3/8	3/8	1/8	110	46	98	5,5	12,5	25	20	36	10	26	60	50	0,500	60471182(*)
2	3/8	3/8	3/8	1/8	130	55	110	7	13	20	13	28	-	26	70	52	0,455	60472180
3	1/2	1/2	1/2	1/8	149	71	136	6,5	22	43	33	55	18	44	90	82	1,450	60473180
	3/4	3/4	3/4	1/8	149	71	136	6,5	22	43	33	55	18	44	90	82	1,350	60473181



Embase solo, sorties dorsales taraudées

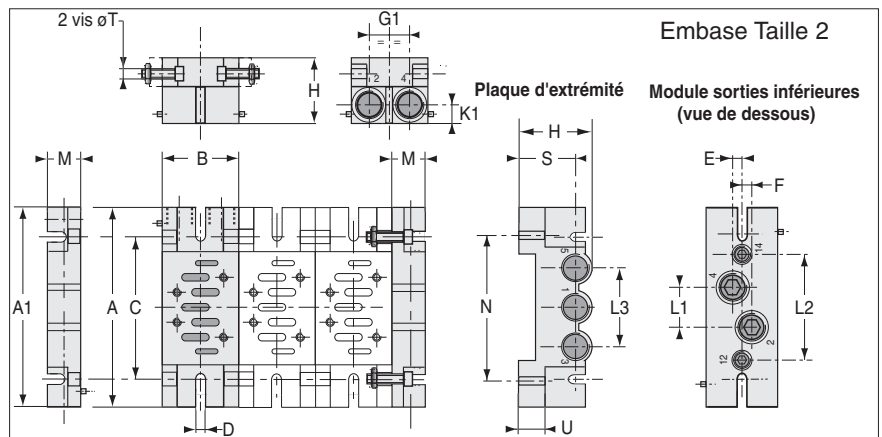
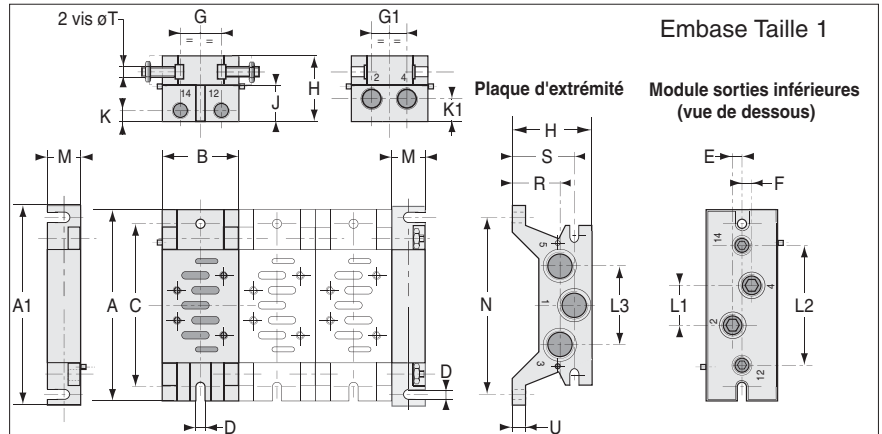
Taille	Orifices				A	B	C	D	H2	K	L4	L5	L6	M	N	Masse kg	Article N°
	Adm.	Util.	Ech.	Pilot.													
1	1/4	1/4	1/4	1/8	110	46	98	5,5	29	6	22	44	60	10	10	0,380	60471170
2	3/8	3/8	3/8	1/8	124	56	112	5,5	37	6	29	58	74	12,5	10	0,580	60472170

(*) non tenu en stock - nous consulter



Produits
PNEUMATIC
UNION

Distributeurs à tiroir ISO 5599/1 Embases juxtaposables



Module sorties inférieures et latérales

Taille Orifices				A	B	C	D	E	F	G/G1	H	K	K1	L1	L2	Masse	Article N°
Adm.	Util.	Ech.	Pilot.														
1	2-4	3-5	12-14														
1	1/4	1/8		106	43	95	5,3	5	5	27,5/21,5	42	8	15	18	65	0,250	30471171
2	3/8	1/8		120	56	102	6,5	10	9	* /29	46	*	14,5	24	68,5	0,315	30472171

Nota : L'embase est mixte avec la présence de bouchons à visser sur les orifices de la face inférieure.

* L'embase Taille 2 ne dispose pas d'orifices de pilotages (12-14) auxiliaires sur la face latérale.

Plaques d'extrémité (livrées par paire)

Taille Orifices				A1	H	L3	M	N	R	S	T	U	Masse	Article N°
Adm.	Util.	Ech.	Pilot.											
1	2-4	3-5	12-14											
1	3/8	3/8		110	42	44	18	97	29	30,5	M5	6	0,080	30491191
2	3/8	3/8		120	46,5	58	25	102	31,5	31,5	M6	20	0,125	30492191

Avantages

Outre le fait de raccorder un groupe de distributeurs avec alimentation et échappements communs :

- gain de place
- facilité de mise en œuvre,
- économie de raccords ...

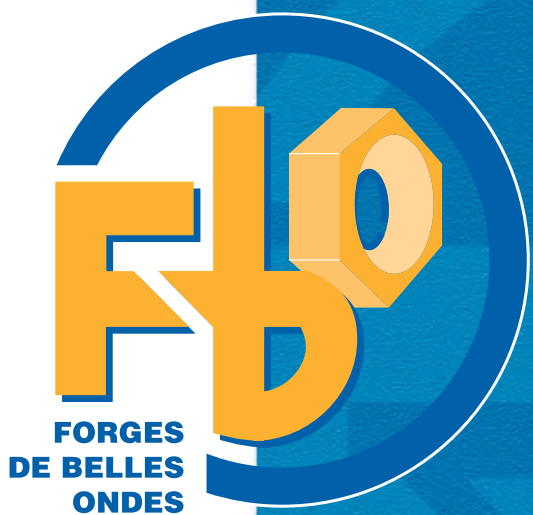
Nos embases juxtaposables offrent la possibilité de combiner dans un ensemble :

- des fluides de natures différentes
- des niveaux de pression différents
- des lubrifications totales ou partielles
- la prévision d'extension schéma : embases neutres.

Placer un obturateur entre les orifices déterminés pour éviter toute communication.

Obturateurs

Admission / Echappement	Article N°
Module T1	30491195
Module T2	30492195



F B O

Siège & usine :

ZI de Boisse / BP 78

F-87203 SAINT JUNIEN Cedex

Tél. : +33 (0) 555 02 26 32

Fax : +33 (0) 555 02 55 25

Usine :

Route de Villiers

F-52260 ROLAMPONT

Tél. : +33 (0) 325 84 72 38

Fax : +33 (0) 325 88 79 24

E-mail : snfbo@snfbo.com

Web : www.snfbo.com

ID. NR : FR68 411 610 918