



10Nm
↕
100Nm

Facteur de marche
50%
Duty rating

Indice de protection
IP66
Enclosure

Résistance de série

Resistor in standard

Système sécurité
**FAIL
SAFE**
Security system

Positionnement
POSI
Positioning

3 Positions
GF3
3 Positions

PLUS

DESCRIPTION

Actionneur électrique 90° capotage PA6.6 UL94V0 avec commande manuelle par axe sortant, pour un couple de 10-20-35-60-100Nm et répondant aux normes CE-ROHS-REACH

EQUIPEMENT STANDARD

Multi-tensions 100V à 240V 50/60Hz (100 à 350V DC) ou 15 à 30 V 50/60 Hz (12V à 48 V DC)

Pilotage On-Off ou 3 points modulants / 4 contacts fin de course 5A réglables
Platines de fixation amovibles : ER10 à ER35 = F03-F05 et F04 / ER35 à ER100 = F05-F07

Entraînement par étoile / Commande manuelle de secours / Indicateur visuel modulable

Résistance anti-condensation régulée / Limiteur de couple par software

Relais de report d'information sur le statut de l'actionneur (mise en sécurité)

connexion RS485 / Butées mécaniques de fin de course 90° / 1 Connecteur 3P+T DIN43650 + 1 ISO M20 (sauf GF3 : 2 ISO M20)

VERSIONS

Version standard 90° - MULTIVOLT - Temps de manœuvre de 6s à 20s (à vide)

Version lente 90° - MULTIVOLT - Temps de manœuvre de 34s à 110s (à vide)

Différents angles de manœuvre possibles

DONNEES TECHNIQUES

Facteur de marche S4 - 50% (IEC34) / Température : -10°C à +55°C

Protection : IP66 / Poids : 1 Kg - 1,340 Kg

DESCRIPTION

90° electric actuator, PA6.6 housing UL 94 VO with secured manual override for torques of 10-20-35-60-100Nm and in accordance with CE-ROHS-REACH standards.

STANDARD EQUIPMENT

Multi-voltages : 100V to 240V 50/60Hz (100 to 350V DC) or 15 to 30V 50/60 Hz (12V to 48V DC)

On-Off or 3 modulating points control / 4 adjustable limit switches 5A

Removable adaptation plates : ER 10 to ER35 = F03-F04-F05 / ER 35 to ER 100 = F05-F07

Star drive nut / secured manual override / modular position indicator

integrated anti-condensation heater / Torque limiter monitored by software

Motor failure feedback relay (normal duty, failure) / RS485 connection

Mechanical travel stops at 90° / 3P+T DIN43650 connector + 1 ISO M20 (except GF3 : 2 ISO M20)

VERSIONS

standard version : 90° - MULTIVOLT Operating time from 6 to 20 sec (without load).

Long operating version : 90° - MULTIVOLT Operating time from 34 to 110 sec (without load).

different possible rotation angles

TECHNICAL DATA

Duty rating S4 - 50% (IEC34 standard) / Temperature : -10°C to +55°C

Enclosure: IP66 / Weight: 1 Kg - 1,340 Kg

OPTIONS

CODE	OPTIONS
EPR....B*	Potentiomètre de recopie / feedback potentiometer 100 / 1000 / 5000 / 10000 Ohms
EPT.C	Transmetteur 0-20mA, 4-20mA ou 0-10V / 0-20mA, 4-20mA or 0-10V transmitter
EFC.2	Carte deux contacts supplémentaires / 2 Extra limit switches card
ECD.1A	Connecteur / connector Din 43 650
ECM.1	1 Connecteur / one connector M12
ECM.2	2 Connecteurs / 2 connectors M12

* Précisez le modèle / Specify the model



Pour le choix de l'actionneur, nous préconisons un couple égal à 1,5 fois le couple maxi de la vanne (2 fois pour POSI).
Please consider 1.5 safety factor (and 2.0 safety factor for POSI version) when sizing the actuator.

GAMME STANDARD - STANDARD RANGE

CODE	Étoile / Fixation* Star drive nut / Connection	Couple Torque	Plages de tensions Voltage supplies	Puissance Power	Temps de manœuvre operating time	
					à vide without load	en charge with load
ER10.X0A.G00**	14/F03-F04-F05	10Nm	100V à/to 240V 50/60Hz (100V à/to 350V DC)	15W	9s	11s
ER10.X0B.G00**	14/F03-F04-F05	10Nm	15V à/to 30V 50/60Hz (12V à/to 48V DC)	15W	9s	11s
ER20.X0A.G00**	14/F03-F04-F05	20Nm	100V à/to 240V 50/60Hz (100V à/to 350V DC)	15W	9s	12s
ER20.X0B.G00**	14/F03-F04-F05	20Nm	15V à/to 30V 50/60Hz (12V à/to 48V DC)	15W	9s	12s
ER35.X0A.G00**	14/F03-F04-F05	35Nm	100V à/to 240V 50/60Hz (100V à/to 350V DC)	15W	19s	26s
ER35.X0B.G00**	14/F03-F04-F05	35Nm	15V à/to 30V 50/60Hz (12V à/to 48V DC)	15W	19s	24s
ER35.90A.G00	22/F05-F07	35Nm	100V à/to 240V 50/60Hz (100V à/to 350V DC)	45W	6s	7s
ER35.90B.G00	22/F05-F07	35Nm	15V à/to 30V 50/60Hz (12V à/to 48V DC)	45W	6s	7s
ER60.90A.G00	22/F05-F07	60Nm	100V à/to 240V 50/60Hz (100V à/to 350V DC)	45W	10s	12s
ER60.90B.G00	22/F05-F07	60Nm	15V à/to 30V 50/60Hz (12V à/to 48V DC)	45W	10s	12s
ER100.90A.G00	22/F05-F07	100Nm	100V à/to 240V 50/60Hz (100V à/to 350V DC)	45W	20s	23s
ER100.90B.G00	22/F05-F07	100Nm	15V à/to 30V 50/60Hz (12V à/to 48V DC)	45W	19s	22s

GAMME "LENT" - LONG OPERATING TIME RANGE

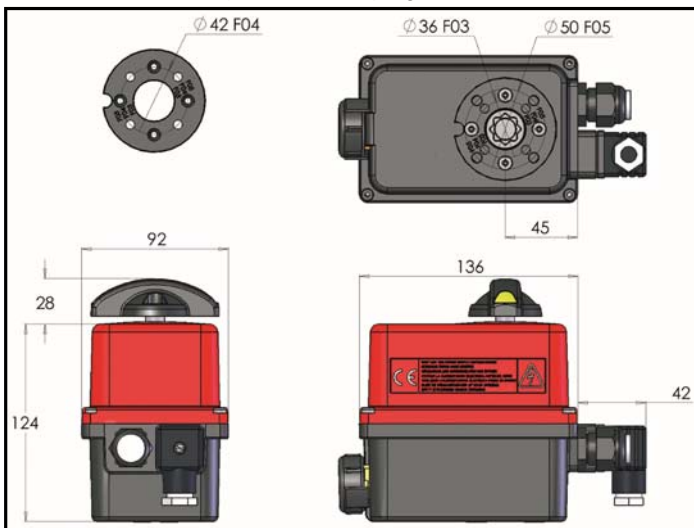
ER35.93A.G00	22/F05-F07	35Nm	100V à/to 240V 50/60Hz (100V à/to 350V DC)	45W	34s	40s
ER35.93B.G00	22/F05-F07	35Nm	15V à/to 30V 50/60Hz (12V à/to 48V DC)	45W	34s	41s
ER60.93A.G00	22/F05-F07	60Nm	100V à/to 240V 50/60Hz (100V à/to 350V DC)	45W	67s	79s
ER60.93B.G00	22/F05-F07	60Nm	15V à/to 30V 50/60Hz (12V à/to 48V DC)	45W	68s	79s
ER100.93A.G00	22/F05-F07	100Nm	100V à/to 240V 50/60Hz (100V à/to 350V DC)	45W	110s	119s
ER100.93B.G00	22/F05-F07	100Nm	15V à/to 30V 50/60Hz (12V à/to 48V DC)	45W	110s	119s

* Douilles de réduction étoile 14 x carré 9-11 ou étoile 22 x carré 17.
Reducing sleeves star 14 to square 9-11 or star 22 to square 17.

** X = platine amovible F03/F05 ou F04, peut être commandée assemblée.
X= removable plate F03/F05 or F04, can be orderer mounted.

ENCOMBREMENTS / DIMENSIONS

TYPE : ER10-20-35 (ER35 : Sans poignée/Without handle)



TYPE : ER35-60-100

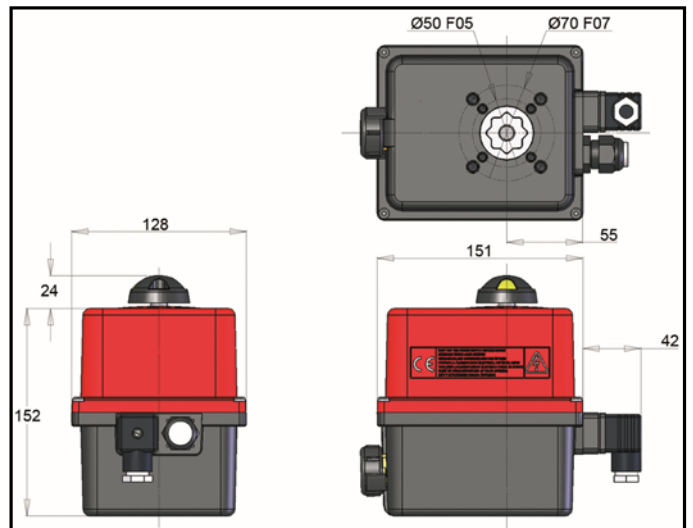
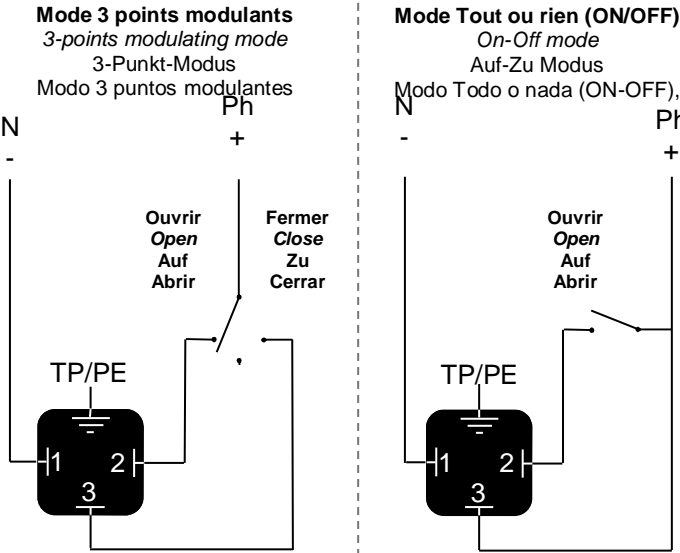


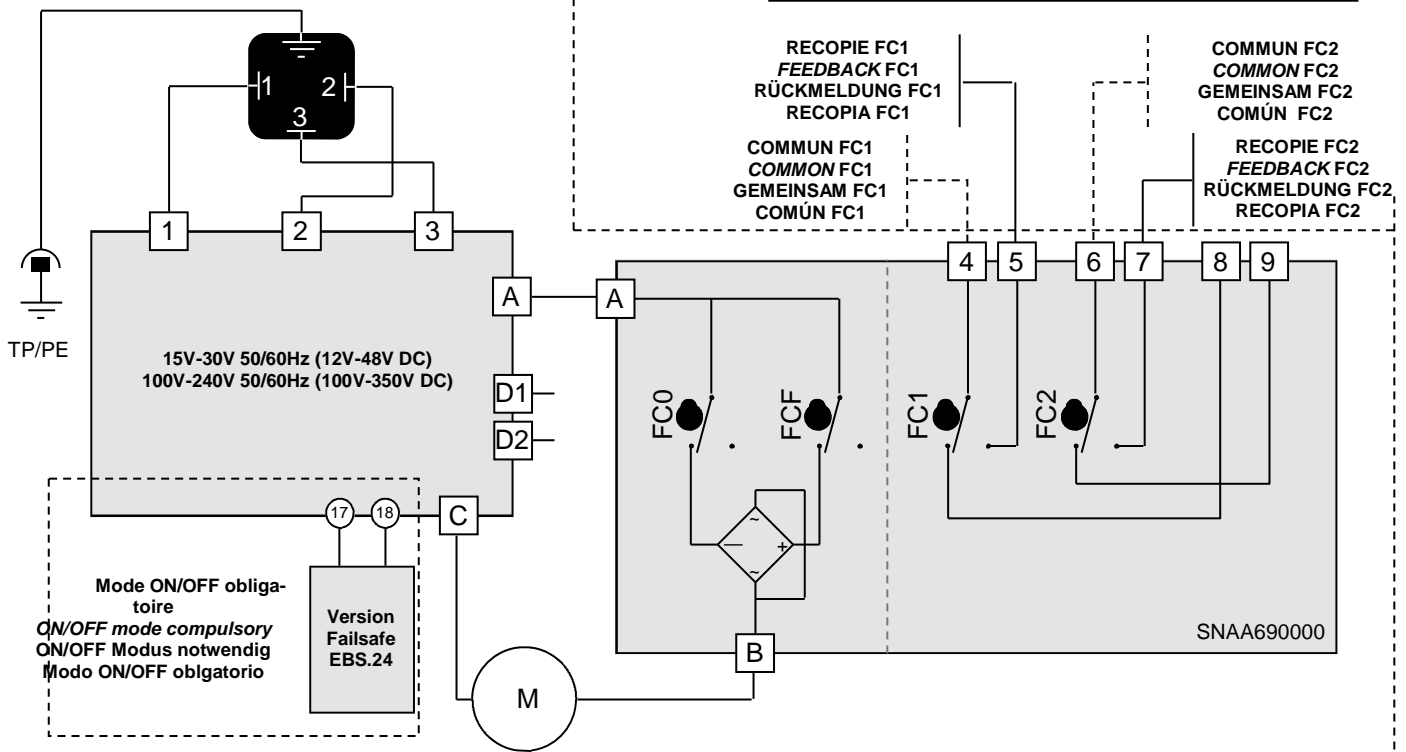
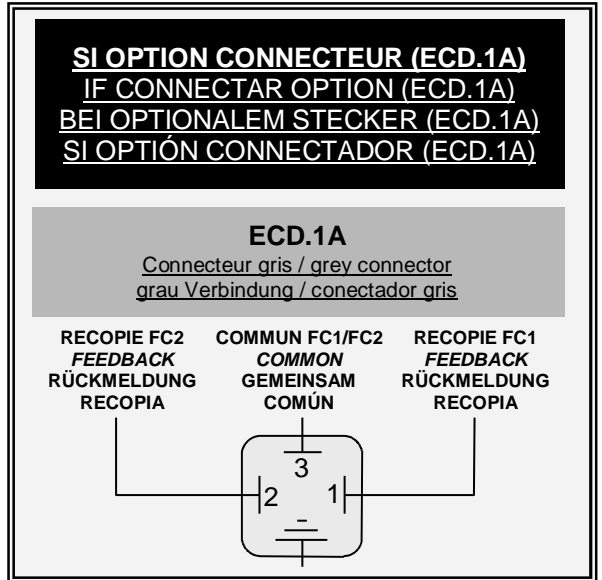
SCHÉMA ÉLECTRIQUE - ELECTRIC WIRING

REP	DESIGNATION / BESCHREIBUNG / DESIGNACIÓN
FC0	Fin de course ouverture / Open limit switch / Endschalter AUF / Final de carrera apertura
FCF	Fin de course fermeture / Close limit switch / Endschalter ZU / Final de carrera cierre
FC1	Fin de course auxiliaire 1 / Auxiliary limit switch 1 / Zusätzlicher Endschalter 1 / Final de carrera auxiliar 1
FC2	Fin de course auxiliaire 2 / Auxiliary limit switch 2 / Zusätzlicher Endschalter 2 / Final de carrera auxiliar 2
D1/D2	Bornier report défaut (24V DC / 3A max) / Failure report Terminal strip (24V DC / 3A max) Fehlermeldung Klemmleiste (24V DC / 3A max) / Terminal retorno de defecto (24V DC / 3A max)

CABLAGE CLIENT SUGGERE / SUGGESTED CUSTOMER WIRING
EMPFOHLENE VERDRAHTUNG / CABLEADO SUGERIDO CLIENTE



RECOPIE / FEEDBACK / RÜCKMELDUNG / RECOPIA



- 1 — COM
- 2 — OPEN : FCO
- 3 — CLOSE : FCF

ALIMENTATION
POWER SUPPLY
SPANNUNGSVERSORGUNG
ALIMENTACIÓN

- 4 — COM
- 5 — OPEN(NO) : FC1
- 6 — COM
- 7 — CLOSE(NO) : FC2
- 8 — OPEN(NC) : FC1
- 9 — CLOSE(NC) : FC2

FINS DE COURSE
LIMIT SWITCH OUTPUT
RÜCKMELDUNG
RECOPIA

La température du bornier peut atteindre 90°C
The terminal temperature can reach 90°C
Die Terminal-Temperatur kann bis zu 90°C erreichen.
La temperatura del Terminal de conexión puede alcanzar 90°C

DSBL0436

FAILSAFE

Actionneur série ER avec bloc de sécurité Failsafe intégré assurant un retour en position initiale en cas de coupure de courant.

ER serie with integrated FAILSAFE security unit witch ensures return to initial position in case of power failure.



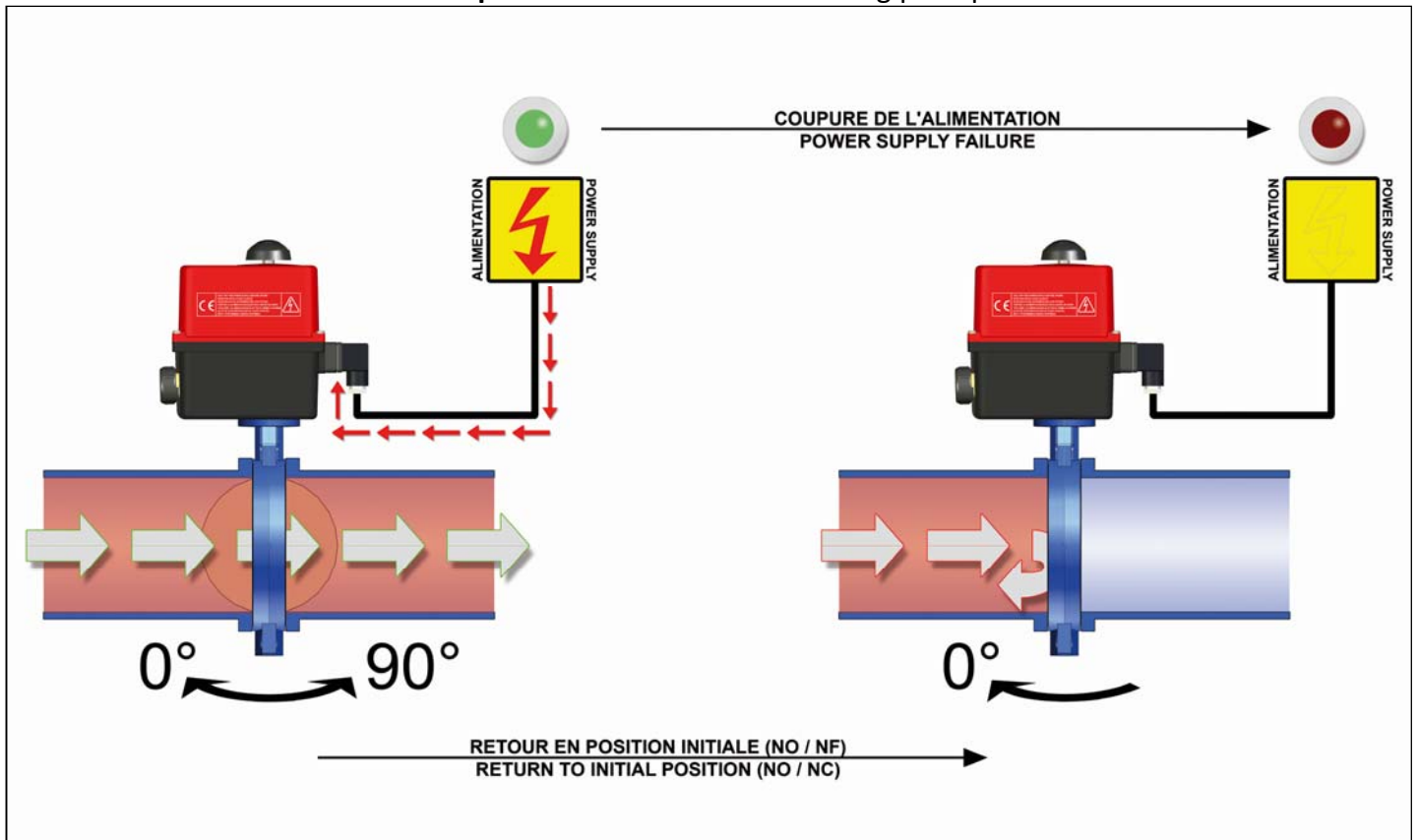
Avantages :

- Tout intégré : pas de câblage supplémentaire
- Economique
- Indicateur de charge actif 24H/24H
- Déconnection après 2 mn afin d'éviter la décharge de la batterie
- Echange de la batterie simple et rapide
- Possibilité de réglage en mode "ouvert par défaut" ou "fermé par défaut"
- Relais report défaut batterie

Advantages:

- All in one: no additional wiring required
- Cost effective
- Battery gauge active 24H/24H
- Power shut off after 2 mn to avoid battery discharging
- Quick and easy replacement of the battery
- 2 initial position settings: "normally open" or "normally closed"
- Battery failure feedback relay

Principe de fonctionnement - Working principle



FAILSAFE

Le modèle failsafe intègre un bloc batterie de secours piloté par une carte électronique. Sa fonction est de prendre le relais en cas de coupure d'alimentation aux bornes 1, 2 et 3 de l'actionneur.

Le modèle failsafe peut être configuré en normalement ouvert (NO) ou normalement Fermé (NF) selon l'application client.

La carte pilotant la batterie gère le cycle de charge et vérifie l'état de la batterie. Si un défaut est détecté au niveau de la batterie, un contact sec entre les bornes 65 et 66 s'ouvre. Si ce contact est relayé par le client il a ainsi la possibilité de détecter un défaut sans ouvrir l'actionneur et de prévoir le remplacement de la batterie.

Le modèle failsafe fonctionne en câblage ON/OFF.

Failsafe option integrate battery pack monitored by electronic board in the actuator. Its function is to relay in case of power supply failure on terminal PIN 1, 2 and 3 of the actuator.

The fail safe option could be set on different position like normally open (NO) or normally close (NC) depends on customer application.

The electronic board monitors the battery pack and check the status of battery (cycle load and failure). If a battery failure is detected, a contact on PIN 66 and 66 switch off. If customer use this contact he could be aware that there is a failure on battery in the actuator without remove cover and plan the replacement.

Failsafe option required ON/OFF mode.

MODÈLE ER PLUS FAILSAFE GAMME STANDARD - STANDARD ER PLUS RANGE FAILSAFE MODEL

CODE	Étoile / Fixation* Star drive nut / Connection	Couple Torque	Plages de tensions Voltage supplies	Puissance Power	Temps de manœuvre operating time	
					à vide without load	en charge with load
ER10.X0A.GS2**	14/F03-F04-F05	10Nm	100V à/to 240V 50/60Hz (90V à/to 350V DC)	15W	9s	11s
ER10.X0B.GS2**	14/F03-F04-F05	10Nm	15V à/to 30V 50/60Hz (12V à/to 48V DC)	15W	9s	11s
ER20.X0A.GS2**	14/F03-F04-F05	20Nm	100V à/to 240V 50/60Hz (90V à/to 350V DC)	15W	9s	12s
ER20.X0B.GS2**	14/F03-F04-F05	20Nm	15V à/to 30V 50/60Hz (12V à/to 48V DC)	15W	9s	12s
ER35.90A.GS2	22/F05-F07	35Nm	100V à/to 240V 50/60Hz (90V à/to 350V DC)	45W	6s	7s
ER35.90B.GS2	22/F05-F07	35Nm	15V à/to 30V 50/60Hz (12V à/to 48V DC)	45W	6s	7s
ER60.90A.GS2	22/F05-F07	60Nm	100V à/to 240V 50/60Hz (90V à/to 350V DC)	45W	10s	12s
ER60.90B.GS2	22/F05-F07	60Nm	15V à/to 30V 50/60Hz (12V à/to 48V DC)	45W	10s	12s
ER100.90A.GS2	22/F05-F07	100Nm	100V à/to 240V 50/60Hz (90V à/to 350V DC)	45W	20s	23s
ER100.90B.GS2	22/F05-F07	100Nm	15V à/to 30V 50/60Hz (12V à/to 48V DC)	45W	19s	22s

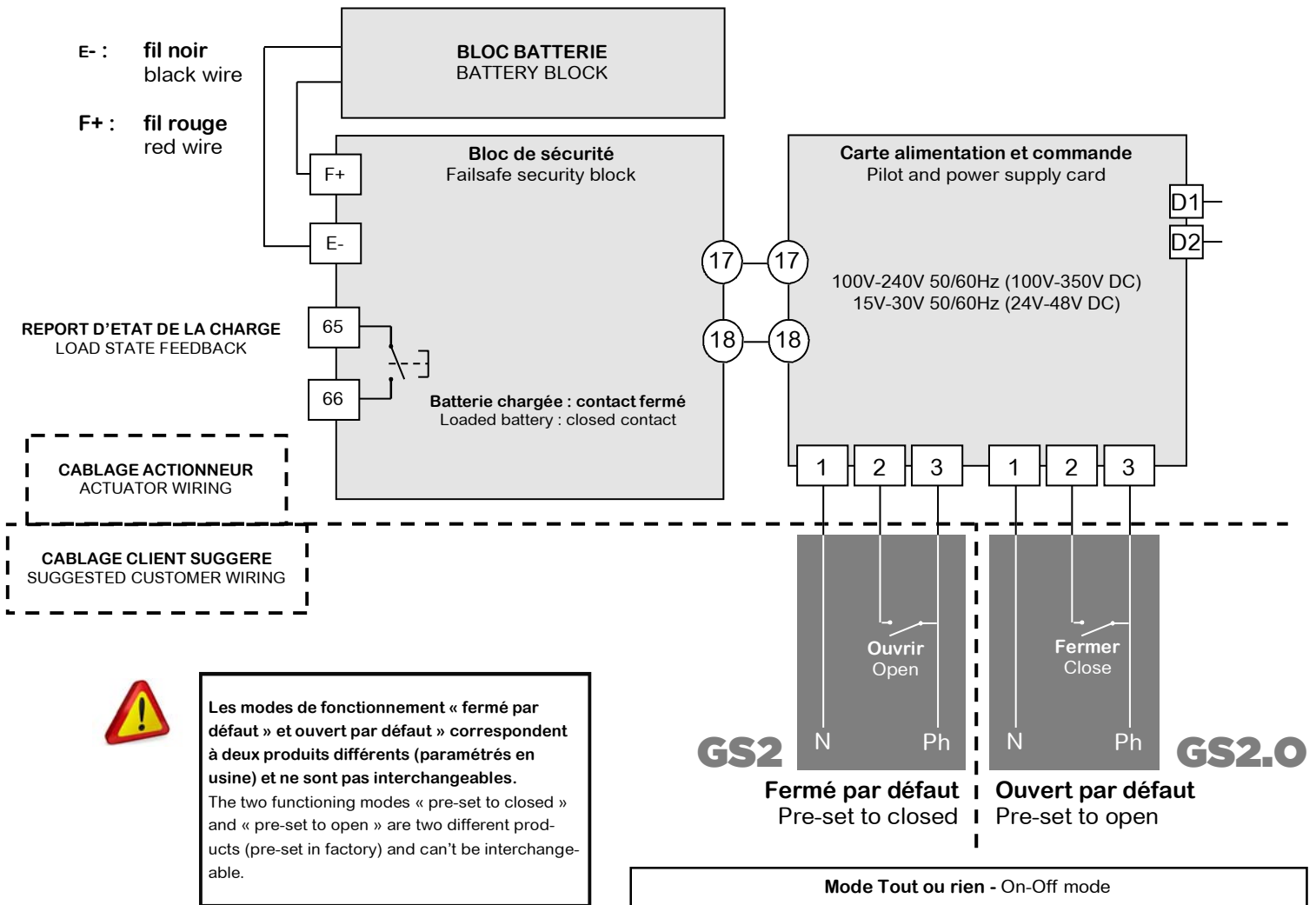
MODÈLE ER PLUS FAILSAFE GAMME "LENT" - LONG OPERATING TIME ER PLUS RANGE FAILSAFE MODEL

ER35.93A.GS2	22/F05-F07	35Nm	100V à/to 240V 50/60Hz (100V à/to 350V DC)	45W	34s	40s
ER35.93B.GS2	22/F05-F07	35Nm	15V à/to 30V 50/60Hz (12V à/to 48V DC)	45W	34s	41s
ER60.93A.GS2	22/F05-F07	60Nm	100V à/to 240V 50/60Hz (100V à/to 350V DC)	45W	67s	79s
ER60.93B.GS2	22/F05-F07	60Nm	15V à/to 30V 50/60Hz (12V à/to 48V DC)	45W	68s	79s
ER100.93A.GS2	22/F05-F07	100Nm	100V à/to 240V 50/60Hz (100V à/to 350V DC)	45W	110s	119s
ER100.93B.GS2	22/F05-F07	100Nm	15V à/to 30V 50/60Hz (12V à/to 48V DC)	45W	110s	119s

* Douilles de réduction étoile 14 x carré 9-11 ou étoile 22 x carré 17.
Reducing sleeves star 14 to square 9-11 or star 22 to square 17.

** X = platine amovible F03/F05 ou F04, peut être commandée assemblée.
X= removable plate F03/F05 or F04, can be orderer mounted.

SCHÉMA ÉLECTRIQUE - ELECTRIC WIRING



POSI

Actionneur séries ER avec solution de positionnement évolué et simple d'utilisation, permettant le pilotage d'une vanne avec un signal 0-10V, 4-20mA ou 0-20mA. Pour des applications tel que le dosage, réglage, limitation de débit, remplissage (augmente la précision en phase finale), mélange...

Actuator ER series with advanced and friendly positioning solution, allowing the control of a valve with a signal: 0-10V, 4-20mA or 0-20mA. For applications like dosing, modulating, flow control, filling up (increases the accuracy in the last stage), mixing...



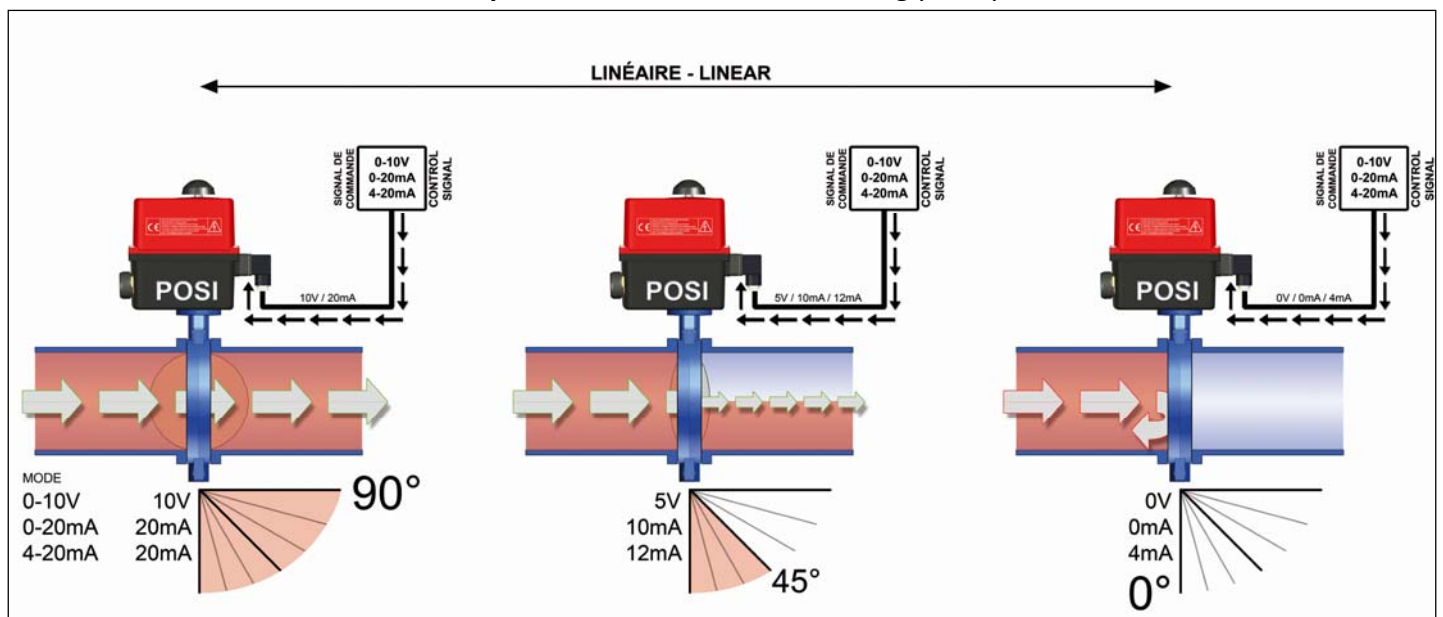
Avantages :

- Base microprocesseur
- Fonctionnement sécurisé (boucles de mémorisation)
- Auto configurable (0-20mA/4-20mA/0-10V)
- Signal réversible (exemple : 20-4mA)
- Mode apprentissage
- Résistance anti-condensation.
- Limiteur de couple électronique
- Relais de report défaut.
- Rotation jusqu'à 180° ou 270° (sur demande)
- Préréglé d'usine.

Advantages:

- Microprocessor base
- Secured process (memorization loops)
- Self configurable (0-20mA/4-20mA/0-10V)
- Reversible (exemple : 20-4mA)
- Training mode
- Anti condensation heater
- Electronic torque limiter
- Failure feedback relay
- Rotation up to 180° or 270° (on request)
- Preset from factory

Principe de fonctionnement - Working principle



POSI

Différents types de consigne (pilotage carte Bornier N°15 et N°16)

Nos cartes sont paramétrables en usine sur demande. Le signal de commande (consigne) et signal de recopie peuvent être de nature différente (courant ou tension). Sans aucune information du client les cartes sont paramétrées en courant 4-20mA (consigne+recopie client)

Pilotage en 0-10V :

Lors d'un événement extérieur, absence de consigne (coupure accidentelle câble par ex) mais en présence de l'alimentation carte.

La convention veut que l'actionneur se retrouve en une position définie (vanne ouverte ou fermée). En standard nos actionneurs se fermeront en absence de consigne, mais d'autres états sont possibles sur demande

Pilotage en 4-20mA.

La convention veut que l'actionneur reste dans sa position lors de la coupure de la consigne (coupure accidentelle câble par ex) mais en présence de l'alimentation carte.

Lors du rétablissement de la consigne l'actionneur se repositionne automatiquement selon la valeur de la consigne

Various control types (control signal on terminals N°15 and N°16)

On request, our cards can be set in factory. The consign and the feedback signal can have different forms (current or voltage). Without any information from the customer, the cards are set for current 4-20mA (control + feedback signal)

Control in modes 0-10V:

In case of outside event, absence of control signal (accidental wires cut for example) but in presence of power, the actuator will travel to defined position (open or closed valve).

In standard our actuators will close themselves in absence of control signal but there are other possibilities on request.

Control in mode 4-20mA:

In case of outside event, absence of control signal (accidental wires cut for example) but in presence of power, the actuator will stay in its position.

In the both cases, when the control signal is restored, the actuator reach automatically the position corresponding to control signal value.


MODÈLE ER PLUS POSI GAMME STANDARD - STANDARD ER PLUS RANGE POSI MODEL

CODE	Étoile / Fixation* Star drive nut / Connection	Couple Torque	Plages de tensions Voltage supplies	Puissance Power	Temps de manœuvre operating time	
					à vide without load	en charge with load
ER20.X3A.GP6**	14/F03-F04-F05	20Nm	100V à/to 240V 50/60Hz (100V à/to 350V DC)	15W	16s	25s
ER20.X3B.GP6**	14/F03-F04-F05	20Nm	15V à/to 30V 50/60Hz (12V à/to 48V DC)	15W	16s	25s
ER35.93A.GP6	22/F05-F07	35Nm	100V à/to 240V 50/60Hz (100V à/to 350V DC)	45W	34s	40s
ER35.93B.GP6	22/F05-F07	35Nm	15V à/to 30V 50/60Hz (12V à/to 48V DC)	45W	34s	41s
ER60.93A.GP6	22/F05-F07	60Nm	100V à/to 240V 50/60Hz (100V à/to 350V DC)	45W	67s	79s
ER60.93B.GP6	22/F05-F07	60Nm	15V à/to 30V 50/60Hz (12V à/to 48V DC)	45W	68s	79s
ER100.93A.GP6	22/F05-F07	100Nm	100V à/to 240V 50/60Hz (100V à/to 350V DC)	45W	110s	119s
ER100.93B.GP6	22/F05-F07	100Nm	15V à/to 30V 50/60Hz (12V à/to 48V DC)	45W	110s	119s

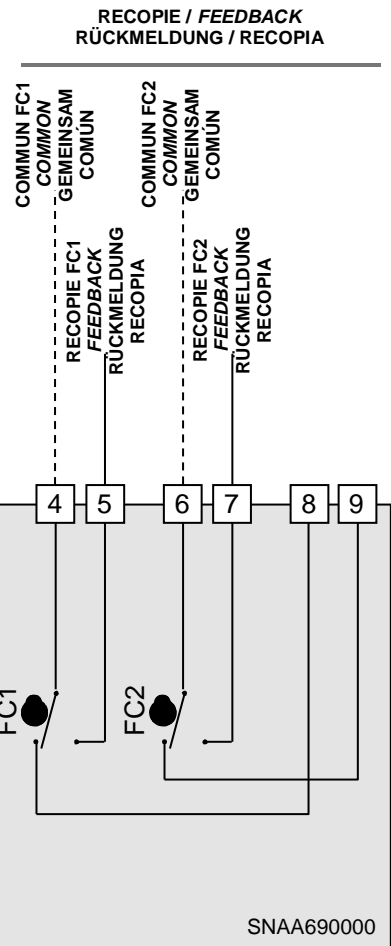
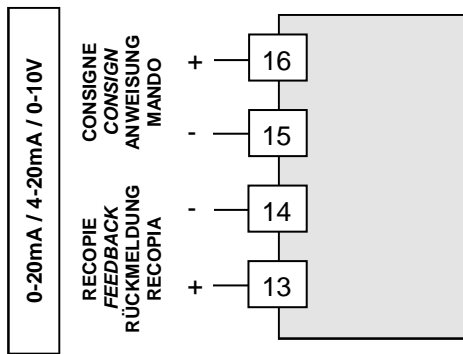
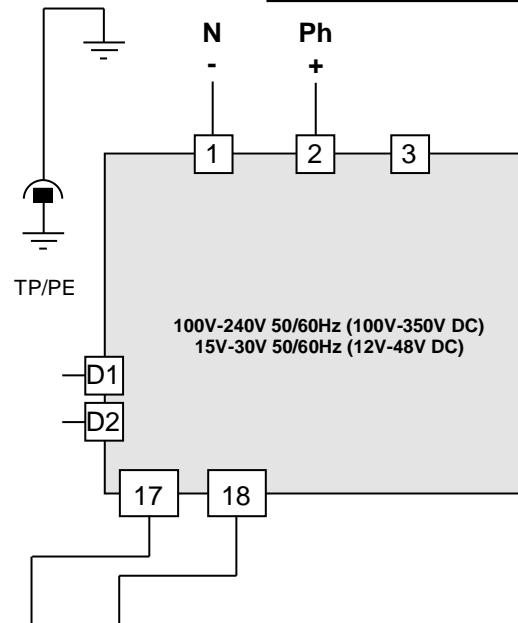
* Douilles de réduction étoile 14 x carré 9-11 ou étoile 22 x carré 17.
Reducing sleeves star 14 to square 9-11 or star 22 to square 17.

** X = platine amovible F03/F05 ou F04, peut être commandée assemblée.
X= removable plate F03/F05 or F04, can be orderer mounted.

SCHEMA ÉLECTRIQUE - ELECTRIC WIRING

 La température du bornier peut atteindre 90°C
The terminal temperature can reach 90°C
Die Terminal-Temperatur kann bis zu 90°C erreichen
La temperatura de los bornes de conexión puede alcanzar 90°C


REP	DESIGNATION / BESCHREIBUNG DESIGNACIÓN
FC0	Fin de course ouverture Open limit switch Endschalter AUF Final de carrera apertura
FCF	Fin de course fermeture Close limit switch Endschalter ZU Final de carrera cierre
FC1	Fin de course auxiliaire 1 Auxiliary limit switch 1 Zusätzlicher Endschalter 1 Final de carrera auxiliar 1
FC2	Fin de course auxiliaire 2 Auxiliary limit switch 2 Zusätzlicher Endschalter 2 Final de carrera auxiliar 2
D1/D2	Bornier report défaut (24V DC / 3A max) Failure report Terminal strip (24V DC / 3A max) Fehlermeldung Klemmleiste (24V DC / 3A max) Terminal retorno de defecto (24V DC / 3A max)




- Pas de masse commune entre la commande (consigne et recopie) et l'alimentation. (Type 0-20 ou 4-20mA : 5V DC max.)
- No common earth/ground connexion between the control (input and output signal) and the alimentation. (Type 0-20 or 4-20mA : 5V DC max.)
- Keine gemeinsame Masse zwischen der Bestellung des Signals und der Stromernährung. (0-20 oder 4-20mA : 5V DC maxi.)
- Ninguna conexión común de tierra entre el control (mando y reco-

- La résolution de la carte est de 1°
- Impédance d'entrée de 10 Kohm si pilotage en tension (0-10V) / Impédance d'entrée de 100 Ohm si pilotage en courant (0-20mA ou 4-20mA)
- The card resolution is 1°
- 10 KOhm input impedance if control with voltage (0-10V) / 100 Ohm input impedance if control with current (0-20mA ou 4-20mA)
- Die Auflösung des Regelantriebs beträgt 1°
- Der Eingangswiderstand bei Ansteuerung 0-10V beträgt 10 Kohm / Der Eingangswiderstand bei Ansteuerung 0-20mA / 4-20mA beträgt 100 Ohm
- La resolución de la tarjeta es de 1°
- Impedancia de entrada de 10 Kohm si pilotaje en tensión (0-10V) / Impedancia de entrada de 100 ohm si pilotaje en corriente (0-20mA o 4-20mA)

 La tension de pilotage doit être de type T.B.T.S. (Très Basse Tension de Sécurité)
The control voltage must be L.V.D. (Low Voltage Directive)
Berücksichtigen Sie für die Spannungsversorgung eine Schutzkleinspannung!
La tensión de pilotaje debe a ser de tipo M.B.T.S. , Muy Baja Tensión de Seguridad,

 Pour une utilisation avec de grandes longueurs de câbles, le courant induit généré par les câbles ne doit pas dépasser 1mA
For a use with a long wiring, the induction current generated by the wires mustn't be higher than 1mA
Bei Verwendung einer langen Zuleitung für die Spannungsversorgung darf die Induktionsspannung der Leitung nicht 1mA überschreiten.
Para una utilización con los grandes largo de cables, la corriente induce engendrado por los cables no debe adelantar 1mA

 Les câbles utilisés doivent être rigides (tensions pour la recopie : 4 à 250V AC/DC)
The used wires must be rigid (feedback voltages : 4 to 250V AC/DC)
Die Anschlusskabel müssen biegesteif sein (Rückmeldespannungen 4 bis 250V AC/DC)
Los cables eléctricos utilizados deben ser rígidos (tención para el señal de retorno : 4 hasta 250V AC/DC)

GF3

Actionneur séries ER avec carte 3^{ème} Position, permettant une position intermédiaire de l'actionneur entre 0° et 90° (ou 0° et 180° ou 0° et 270°). Peut être utilisé pour arrêter l'actionneur à 90° dans le cas d'une vanne 3 voies 180°. Pour toute autre application nécessitant par exemple une ouverture partiel de la vanne avant la fermeture complète.

Actuator ER series with third position card, allowing a intermediate position of the actuator between 0° and 90° (or 0° and 180° or 0° and 270°). Can be used to stop the actuator at 90° in case of a 180° 3 ways valve. For any application which requires a partial opening before full closing.



3 Positions

GF3

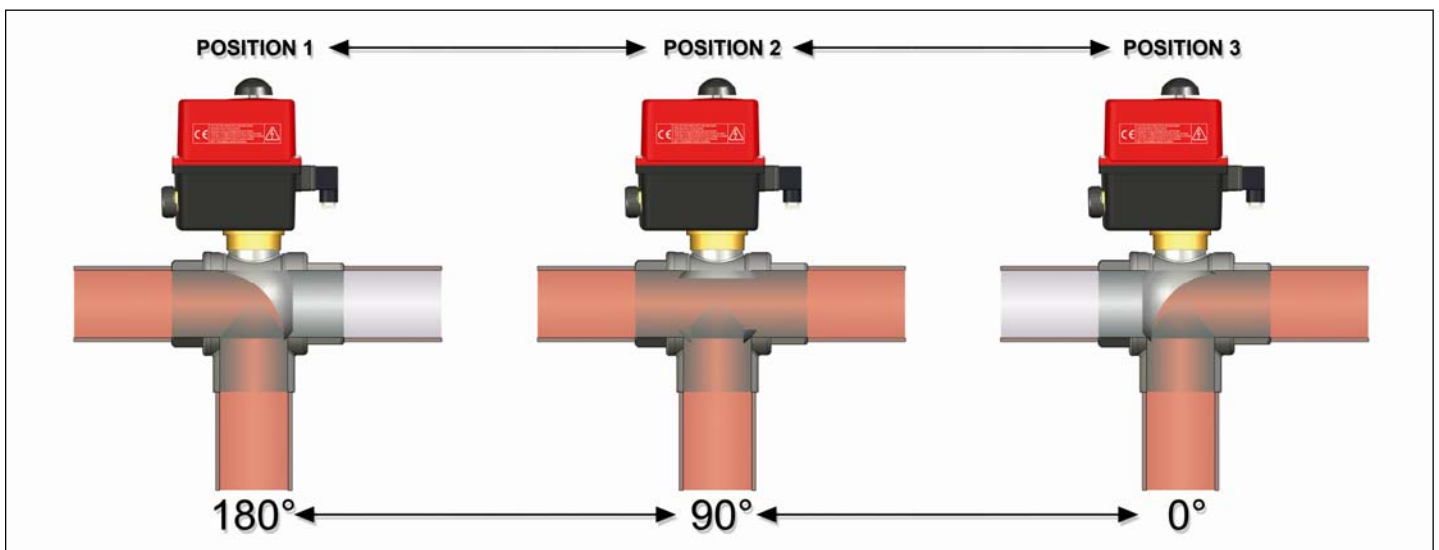
3 Positions

Avantages :

- Réglage simple et rapide.
- 7 Fin de courses
- Résistance anti-condensation.
- Limiteur de couple électronique.
- Report défaut.
- Rotation jusqu'à 180° (ou 270° sur demande)
- Préréglé d'usine.

Advantages:

- Quick and easy setup
- 7 limit switches
- Anti condensation heater
- Electronic torque limiter
- Failure report
- Rotation up to 180° (or 270° on request)
- Preset from factory

Principe de fonctionnement - Working principle

GF3

L'option GF3 permet à l'actionneur d'être piloté en 3 positions.

Les trois positions peuvent être comprises entre 0° et 180°. En standard les actionneurs sont réglés en usine à 0° 90° 180°, ce qui correspond à une vanne 3 voies standard. D'autres configurations sont possibles mais cela doit être précisé par le client lors de la commande.

Les 3 positions sont pilotées par 4 switches (FCO,FCF,FCIO,FCIF) et 3 switches de recopie (FC1,FC2,FC3)

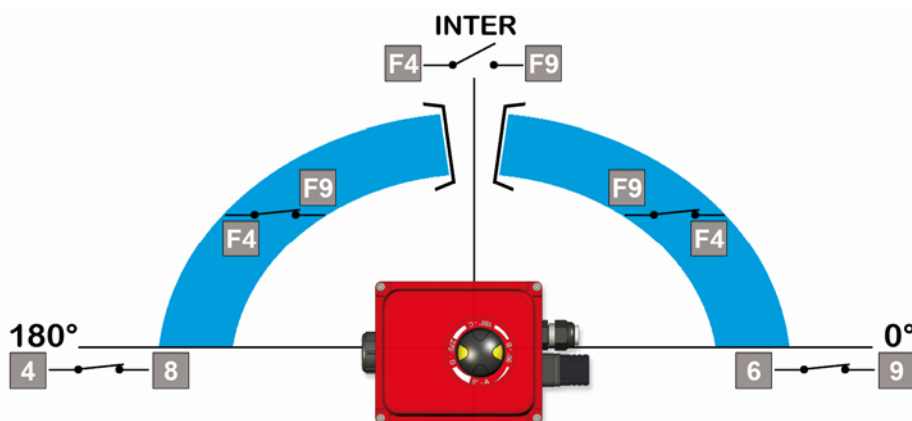
Les switches FC1,FC2 sont des contacts NO (fermeture du circuit en position extrême) et FC3 est un contact NF.(ouverture du circuit en position intermédiaire).

GF3 option allow actuator to be drive and stop in 3 positions.

These 3 positions could be between 0° to 180°.In standard actuators are setting in our workshop at 0° 90° 180° that's fit with stabbard 3 ways ball valve . Others positons still available but customer have to price on the order wich position is request.

These 3 positions are driven by 4 switches (FCO,FCF,FCIO and FCIF) and 3 switches for feed back signal

Switches FC1,FC2 are NO contact (close the circuit in extreme position) and FC3 is a NC contact (open the circuit in intermediate position)



GAMME STANDARD - STANDARD RANGE

CODE	Étoile / Fixation* Star drive nut / Connection	Couple Torque	Plages de tensions Voltage supplies	Puissance Power	Temps de manœuvre operating time	
					à vide without load	en charge with load
ER10.X0A.GF3**	14/F03-F04-F05	10Nm	100V à/to 240V 50/60Hz (100V à/to 350V DC)	15W	9s	11s
ER10.X0B.GF3**	14/F03-F04-F05	10Nm	15V à/to 30V 50/60Hz (12V à/to 48V DC)	15W	9s	11s
ER20.X0A.GF3**	14/F03-F04-F05	20Nm	100V à/to 240V 50/60Hz (100V à/to 350V DC)	15W	9s	12s
ER20.X0B.GF3**	14/F03-F04-F05	20Nm	15V à/to 30V 50/60Hz (12V à/to 48V DC)	15W	9s	12s
ER35.X0A.GF3**	14/F03-F04-F05	35Nm	100V à/to 240V 50/60Hz (100V à/to 350V DC)	15W	19s	26s
ER35.X0B.GF3**	14/F03-F04-F05	35Nm	15V à/to 30V 50/60Hz (12V à/to 48V DC)	15W	19s	24s
ER35.90A.GF3	22/F05-F07	35Nm	100V à/to 240V 50/60Hz (100V à/to 350V DC)	45W	6s	7s
ER35.90B.GF3	22/F05-F07	35Nm	15V à/to 30V 50/60Hz (12V à/to 48V DC)	45W	6s	7s
ER60.90A.GF3	22/F05-F07	60Nm	100V à/to 240V 50/60Hz (100V à/to 350V DC)	45W	10s	12s
ER60.90B.GF3	22/F05-F07	60Nm	15V à/to 30V 50/60Hz (12V à/to 48V DC)	45W	10s	12s
ER100.90A.GF3	22/F05-F07	100Nm	100V à/to 240V 50/60Hz (100V à/to 350V DC)	45W	20s	23s
ER100.90B.GF3	22/F05-F07	100Nm	15V à/to 30V 50/60Hz (12V à/to 48V DC)	45W	19s	22s

GAMME "LENT" - LONG OPERATING TIME RANGE

ER35.93A.GF3	22/F05-F07	35Nm	100V à/to 240V 50/60Hz (100V à/to 350V DC)	45W	34s	40s
ER35.93B.GF3	22/F05-F07	35Nm	15V à/to 30V 50/60Hz (12V à/to 48V DC)	45W	34s	41s
ER60.93A.GF3	22/F05-F07	60Nm	100V à/to 240V 50/60Hz (100V à/to 350V DC)	45W	67s	79s
ER60.93B.GF3	22/F05-F07	60Nm	15V à/to 30V 50/60Hz (12V à/to 48V DC)	45W	68s	79s
ER100.93A.GF3	22/F05-F07	100Nm	100V à/to 240V 50/60Hz (100V à/to 350V DC)	45W	110s	119s
ER100.93B.GF3	22/F05-F07	100Nm	15V à/to 30V 50/60Hz (12V à/to 48V DC)	45W	110s	119s

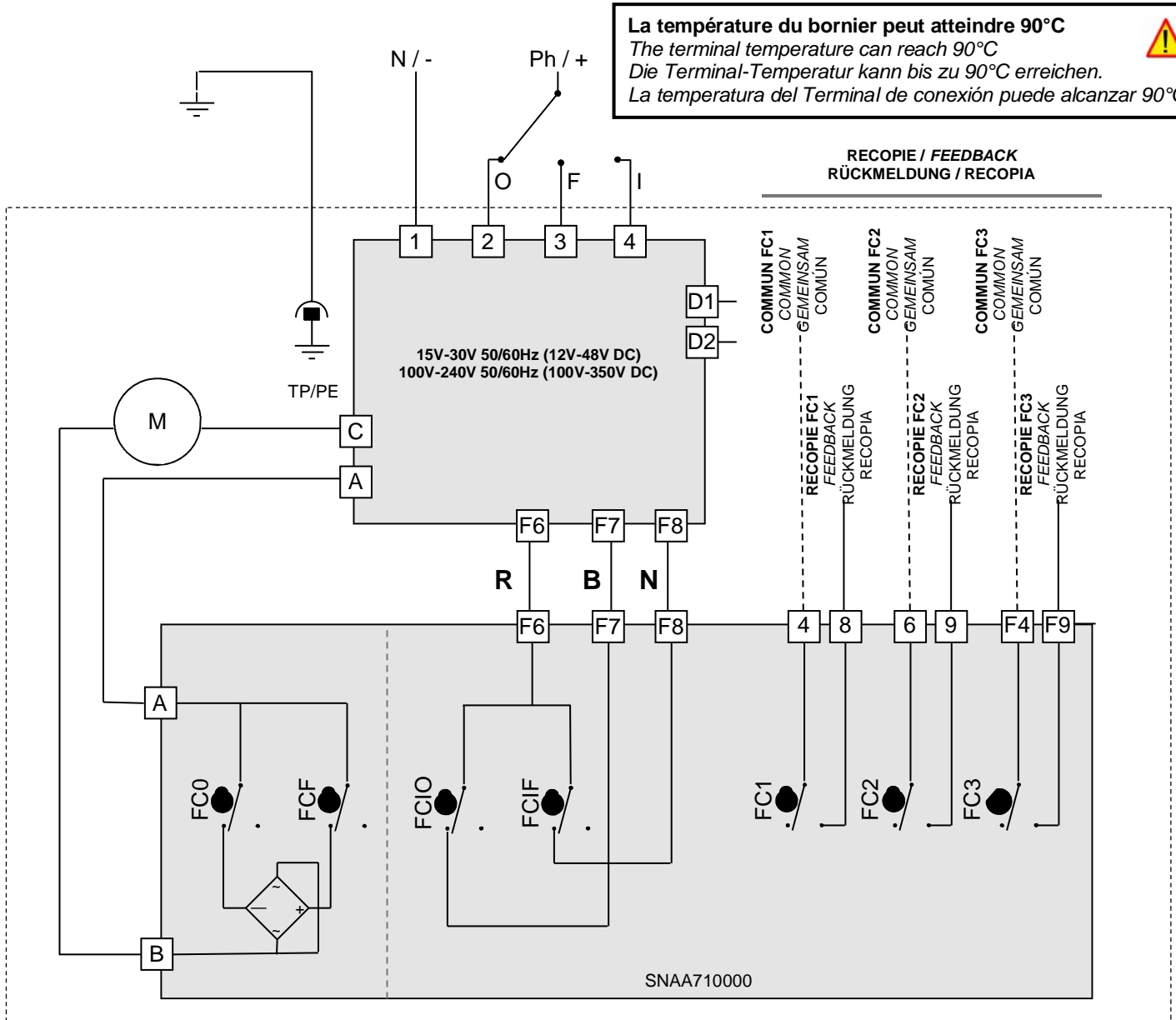
* Douilles de réduction étoile 14 x carré 9-11 ou étoile 22 x carré 17.
Reducing sleeves star 14 to square 9-11 or star 22 to square 17.

** X = platine amovible F03/F05 ou F04, peut être commandée assemblée.
X= removable plate F03/F05 or F04, can be orderer mounted.

SCHÉMA ÉLECTRIQUE - ELECTRIC WIRING

ALIMENTATION / POWER SUPPLY
SPANNUNGSVERSORGUNG / ALIMENTACIÓN

La température du bornier peut atteindre 90°C
The terminal temperature can reach 90°C
Die Terminal-Temperatur kann bis zu 90°C erreichen.
La temperatura del Terminal de conexión puede alcanzar 90°C



REP	DESIGNATION / BESCHREIBUNG / DESIGNACIÓN	REP	DESIGNATION / BESCHREIBUNG / DESIGNACIÓN
FCO	Fin de course ouverture Open limit switch Endschalter AUF Final de carrera apertura	FC1	Fin de course auxiliaire 1 Auxiliary limit switch 1 Zusätzlicher Endschalter 1 Final de carrera auxiliar 1
FCF	Fin de course fermeture Close limit switch Endschalter ZU Final de carrera cierre	FC2	Fin de course auxiliaire 2 Auxiliary limit switch 2 Zusätzlicher Endschalter 2 Final de carrera auxiliar 2
FCIO	Fin de course intermédiaire ouverte Intermediate open limit switch Zwischenendschalter AUF Final de carrera intermedia apertura	FC3	Fin de course auxiliaire 3 Auxiliary limit switch 3 Zusätzlicher Endschalter 3 Final de carrera auxiliar 3
FCIF	Fin de course intermédiaire fermeture Intermediate close limit switch Zwischenendschalter ZU Final de carrera intermedia cierre	D1/D2	Bornier report défaut (24V DC / 3A max) Failure report Terminal strip (24V DC / 3A max) Fehlermeldung Klemmleiste (24V DC / 3A max) Terminal retorno de defecto (24V DC / 3A max)