

# Réducteurs de pression



série 5360 - 5362 - 5365 - 5366



01026/16 FR  
remplace la 01026/09 FR



## Fonction

Les réducteurs de pression sont des dispositifs qui se montent sur les réseaux privés de distribution d'eau pour réduire et stabiliser la pression d'eau provenant du réseau public, car celle-ci est, en général, trop élevée et variable pour les installations domestiques.

La caractéristique fondamentale d'un réducteur de pression de qualité est sa capacité à maintenir une pression constante en aval quelles que soient les variations de pression en amont.



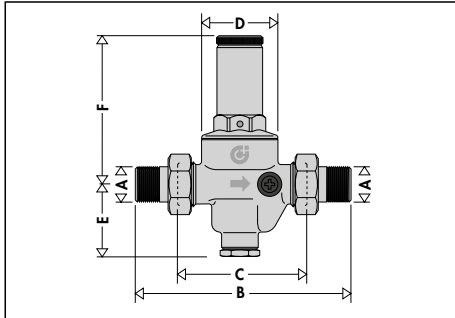
## Gamme de produits

Série 5360.1	Réducteur de pression raccordements mâle, avec manomètre	_____	dimensions 1/2", 3/4", 1", 1 1/4", 1 1/2"
Série 5360.0	Réducteur de pression raccordements mâle, sans manomètre	_____	dimensions 1/2", 3/4", 1", 1 1/4", 1 1/2"
Série 5362.1	Réducteur de pression raccordements femelle, avec manomètre	_____	dimensions 1/2", 3/4", 1"
Série 5362.0	Réducteur de pression raccordements femelle, sans manomètre	_____	dimensions 1/2", 3/4", 1"
Série 5365.1	Réducteur de pression raccordements mâle, avec double manomètres	_____	dimensions 1 1/2", 2"
Série 5365.0	Réducteur de pression raccordements mâle, sans manomètre	_____	dimensions 1 1/2", 2"
Code 536660	Réducteur de pression raccordements à brides, avec double manomètres	_____	dimension DN 65

## Caractéristiques techniques

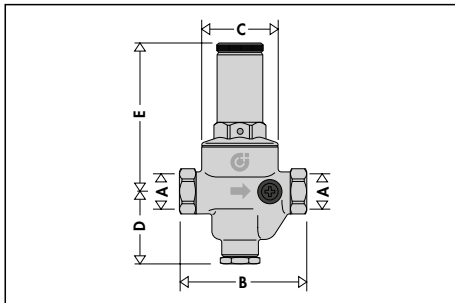
série ↗	5360/5362	5365	5366
<b>Matériaux :</b>			
- Corps :	laiton antidé zincification <b>CR</b> EN 1982 CB752S	bronze DIN 50930-6 RG5 PB3	bronze DIN 50930-6 RG5 PB3
- Couvercle :	laiton EN 12165 CW617N	laiton EN 1982 CB753S	laiton EN 1982 CB753S
- Membrane :	NBR	NBR	NBR
- Joints :	NBR	NBR	NBR
- Siège et filtre :	acier inox	acier inox	acier inox
<b>Performances :</b>			
- Pression maxi en amont :	25 bar	25 bar	16 bar
- Plage de tarage de la pression aval :	0,5÷6 bar	0,5÷6 bar	0,5÷6 bar
- Tarage d'usine :	3 bar	3 bar	3 bar
- Température maxi d'exercice :	80°C	80°C	80°C
- Échelle de pression manomètre :	0÷10 bar	0÷25 bar en amont 0÷10 bar en aval	0÷25 bar en amont 0÷10 bar en aval
- Fluide admissible :	eau	eau	eau
- Certification :	EN 1567 (5360)	EN 1567	-
- Groupe acoustique :	I	-	-
<b>Raccordements :</b>	- 5360; 1/2"÷1 1/2" (ISO 7-1) M raccords union - 5362 1/2"÷1" (ISO 228-1) F	1 1/2"-2" (ISO 7-1) M raccords union	à brides DN 65, PN 16 accouplement à contre-brides EN 1092-1
<b>Prises manomètre :</b>	une de 1/4" (ISO 228-1) F	deux de 1/4" (ISO 228-1) F	deux de 3/8" (ISO 228-1) F

## Dimensions

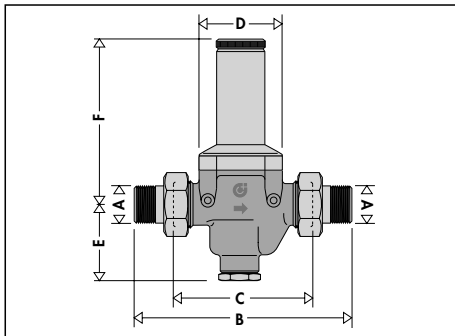


Code	DN*	A**	B	C	D	E	F	Poids (kg)
536040/1	15	1/2"	140	76°	∅ 51	53,5	89,5	1,25
536050/1	20	3/4"	160	90°	∅ 60	54	111,5	1,95
536060/1	25	1"	180	95°	∅ 60	54	111,5	1,82
536070/1	32	1 1/4"	200	110°	∅ 72	63	126	3,14
536080/1	40	1 1/2"	220	120°	∅ 72	63	126	3,64

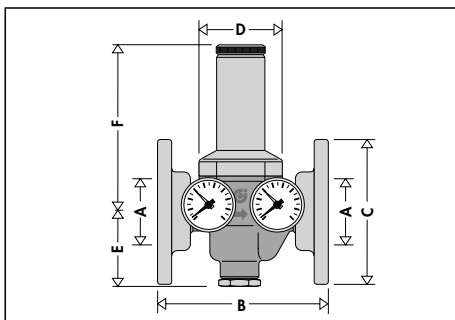
\* Interchangeable avec la série 5350



Code	DN*	A**	B	C	D	E	Poids (kg)
536240/1	15	1/2"	81	∅ 51	53,5	89,5	1,10
536250/1	20	3/4"	95	∅ 60	54	111,5	1,57
536260/1	25	1"	100	∅ 60	54	111,5	1,58



Code	DN*	A**	B	C	D	E	F	Poids (kg)
536580/1	40	1 1/2"	260	160	110	97	201	9,2
536590/1	50	2"	280	160	110	94	204	10,4



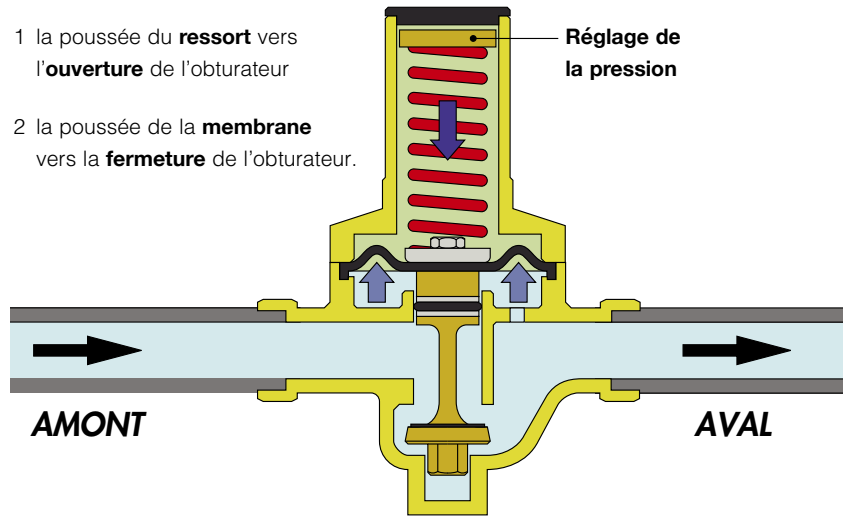
Code	A	B	C	D	E	F	Poids (kg)
536660	DN 65	225	∅185	110	94	204	14,9

\* Corps vanne      \*\* Raccordements

## Principe de fonctionnement

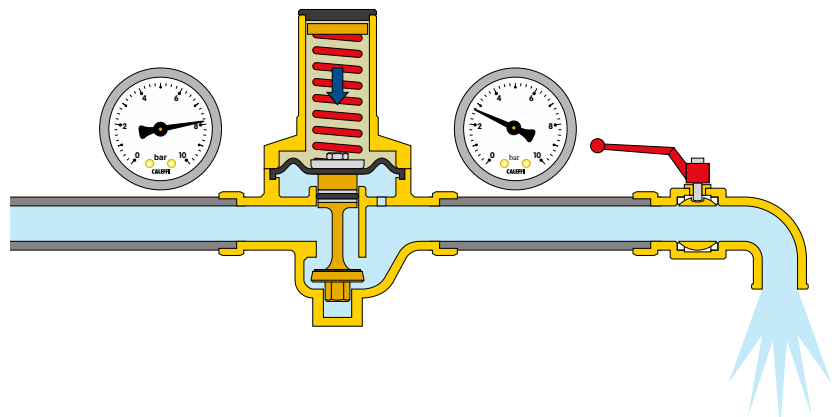
Le fonctionnement du réducteur de pression se base sur l'équilibre de deux forces opposées :

- 1 la poussée du **ressort** vers l'**ouverture** de l'obturateur
- 2 la poussée de la **membrane** vers la **fermeture** de l'obturateur.



## Fonctionnement avec écoulement

A l'ouverture d'un robinet, la force du ressort dépasse celle, opposée, de la membrane; l'obturateur se déplace vers le bas et ouvre le passage à l'eau. Lorsque la demande en eau augmente, la pression diminue d'autant en dessous de la membrane, ouvrant d'autant plus le passage de l'obturateur.

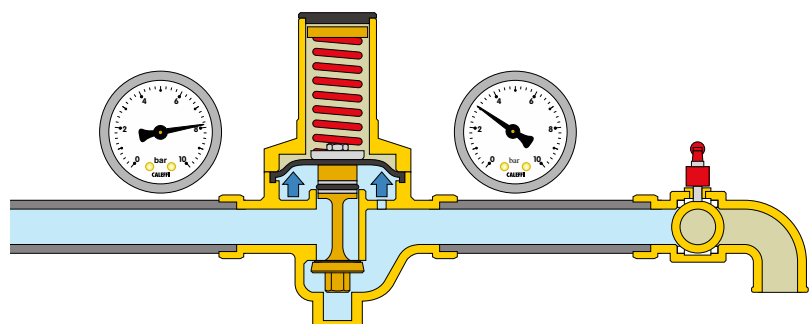


## Fonctionnement sans écoulement

Lorsqu'il n'y a pas de robinet d'ouvert, la pression aval augmente et pousse la membrane vers le haut.

De cette façon, l'obturateur ferme la section de passage tout en maintenant la pression sur la valeur de tarage.

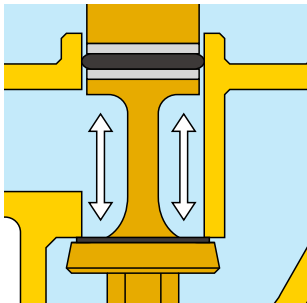
Si la force exercée par la membrane dépasse légèrement la force exercée par le ressort, le dispositif se referme.



## Particularités de construction

### Siège compensé

Les réducteurs de pression Caleffi sont équipés de siège compensé. Cela signifie que la **valeur de la pression de tarage** en aval reste **constante** indépendamment des variations de la valeur de la pression en amont.



Sur la figure, la poussée vers l'ouverture est contrebalancée par la force créée par la pression de fermeture qui agit sur le piston de compensation. Etant donné que celui-ci a une surface égale à celle de l'obturateur, les deux forces en jeu s'annulent.

### Niveau de bruit

La conformation intérieure a été étudiée pour avoir une forme fluide-dynamique optimale pour diminuer au maximum le niveau de bruit (inférieur à 20dB durant les essais effectués).

Grâce à cette caractéristique, les réducteurs Caleffi série 5360 et 5365 sont agréés en classe I selon la norme européenne EN 1567.

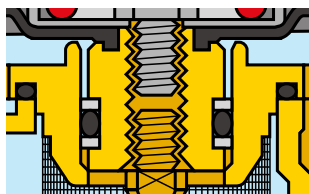
### Faibles pertes de charge

La conformation fluide-dynamique intérieure permet d'avoir des pertes de charge relativement faibles même en présence d'un nombre important de points de puisage ouverts.

Cette caractéristique est importante en raison des pertes de pression élevées causées par les dispositifs que l'on trouve aujourd'hui sur les installations, par exemple les mitigeurs thermostatiques, qui obligent à monter des réducteurs pour optimiser les pressions.

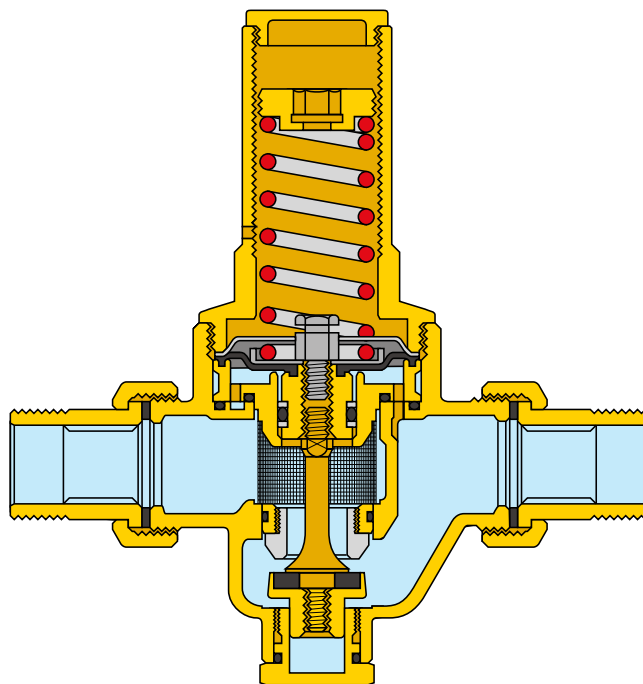
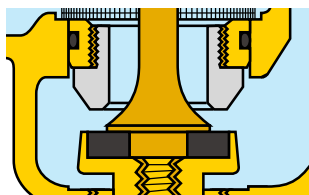
### Pressions élevées

La zone exposée à la pression en amont est construite de façon à opérer même avec des pressions élevées. Les bagues anti-extrusion en PTFE placées sur le piston compensateur, permettent d'utiliser la soupape en service continu avec des pressions en amont pouvant atteindre 25 bar.



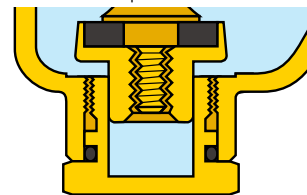
### Siège d'étanchéité

Le siège de passage du fluide sur lequel agit l'obturateur est en acier inoxydable, ce qui garantit la conservation dans le temps des performances du dispositif.



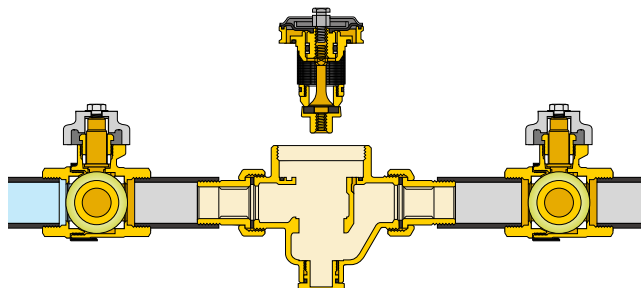
### Surfaces de glissement

Les parties les plus sujettes à l'usure causée par les frottements des organes en mouvement sont revêtues de PTFE. Ce traitement augmente sensiblement la durée de vie du réducteur.



### Cartouche extractible

La cartouche contenant la membrane, le filtre, le siège, l'obturateur et le piston de compensation est extractible afin de faciliter les opérations d'entretien et de nettoyage du filtre.

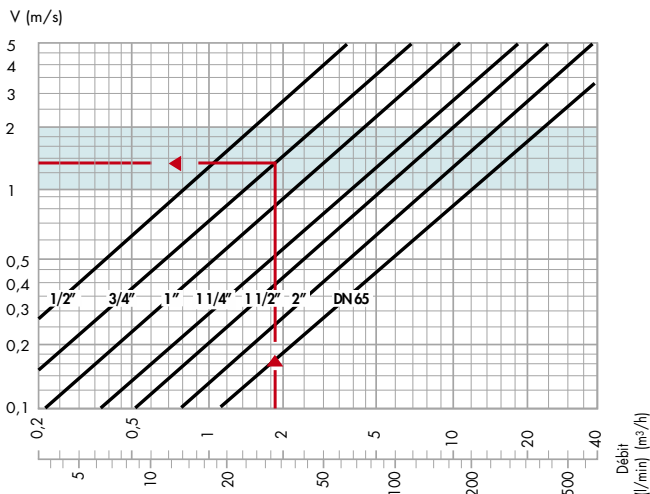


### Homologation

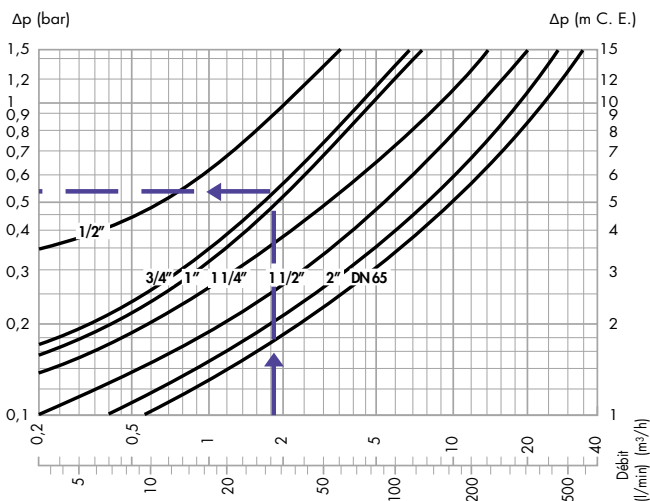
Ces réducteurs de pression sont homologués comme répondant à la norme européenne EN 1567.

## Caractéristiques hydrauliques

**Graphique 1 (Vitesse de circulation)**



**Graphique 2 (Chute de pression)**



Conditions de référence : Pression amont = 8 bar  
Pression aval = 3 bar

### Dimensionnement

Pour faciliter le choix du bon diamètre, nous vous indiquons ci-après les débits caractéristiques des appareils utilisés couramment dans les installations d'eau sanitaire :

**Tableau des débits caractéristiques (DTU 60.11)**

Baignoire, évier, lave-vaisselle	12 l/min
Douche	9 l/min
Lavabo, bidet, machine à laver, chasse d'eau	6 l/min

Pour éviter le surdimensionnement du réducteur et des tuyaux, il est nécessaire de prendre en compte le bon coefficient de simultanéité. Plus le nombre d'usagers de l'installation est élevé, plus le pourcentage d'appareils ouverts en même temps est faible.

**Tableau des coefficients de simultanéité (en %)**

Nombre d'appareils	Habitations %	Communautés %	Nombre d'appareils	Habitations %	Communautés %	Nombre d'appareils	Habitations %	Communautés %
6	40	45	35	14	17	80	9	11,3
10	26	33	40	13	16	90	8,5	10,6
15	21	26	45	12	15	100	8	10
20	18	23	50	11,5	14	150	6,6	8
25	16	20	60	10,5	13	200	5,7	7
30	15	18	70	9,6	12	300	4,6	5,8

La marche à suivre pour effectuer un dimensionnement correct est la suivante :

- Selon le nombre et le type d'appareils qui se trouvent sur l'installation, calculer le débit total en additionnant leurs débits caractéristiques.

Exemple :

Habitation avec 2 salles de bains  
 2 bidets  $Q = 12$  l/min  
 1 douche  $Q = 9$  l/min  
 2 lavabos  $Q = 24$  l/min  
 2 chasses d'eau  $Q = 14,4$  l/min  
 2 baignoires  $Q = 40$  l/min  
 1 évier  $Q = 12$  l/min  
 1 machine à laver  $Q = 12$  l/min

$Q_{tot} = 123,4$  l/min  
 Nombres d'appareils = 10

- Le tableau des coefficients de simultanéité permet de calculer le débit de projet.

Exemple :

$Q_{pr} = Q_{tot} \times \text{coeff} (\%) = 123,4 \cdot 26\% = 33$  l/min

Pour dimensionner les réducteurs, nous conseillons de limiter la vitesse d'écoulement entre 1 et 2 mètres par seconde. Cela permet d'éviter les bruits dans les tuyauteries et l'usure rapide des appareils de distribution.

- Le graphique 1 permet, en partant du débit de projet, de déterminer le diamètre du réducteur, en considérant que la vitesse idéale est comprise entre 1 et 2 m/s (zone bleu ciel).

Exemple :

pour  $Q_{pr} = 33$  l/min choisir le diamètre 3/4"  
 (cf. indication sur le graphique 1)

- Le graphique 2 permet, toujours en partant du débit de projet, de trouver la chute de pression, à l'intersection avec la courbe du diamètre choisi précédemment (la pression aval diminue d'une valeur égale à la chute de pression, par rapport à la pression de tarage à débit nul).

Exemple :

pour  $Q_{pr} = 33$  l/min  $\Delta p = 0,55$  bar  
 (cf. indication sur le graphique 2)

### Débits nominaux

À une vitesse moyenne de 2 m/s, les débits d'eau pour chaque diamètre, selon la norme EN 1567, sont :

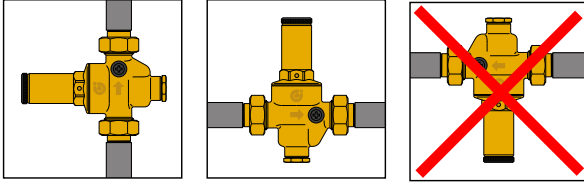
Diamètre	1/2"	3/4"	1"	1 1/4"	1 1/2"	2"
Débit (m³/h)	1,27	2,27	3,6	5,8	9,1	14
Débit (l/min)	21,16	37,83	60	96,66	151,66	233,33



« Outils de dimensionnement »  
 sur [www.caleffi.com](http://www.caleffi.com)  
 App store et Google play

## Montage

- 1 Avant le montage, ouvrir tous les robinets de distribution pour nettoyer l'installation et chasser l'air des tuyauteries.
- 2 Monter les vannes d'arrêt en amont et en aval pour faciliter les opérations d'entretien futures.
- 3 Monter le réducteur dans n'importe quelle position sauf tête en bas.



### 4 Fermer la vanne d'arrêt aval.

- 5 Effectuer le tarage à l'aide de la vis presse-ressort, placée sous le bouchon de la cloche, avec une clé Allen de 10 mm, en sens horaire pour augmenter la valeur de tarage et en sens anti-horaire pour la diminuer.
- 6 Lire la valeur voulue sur le manomètre.  
(Les réducteurs Caleffi sont tarés d'usine à 3 bar)

## Conseils de montage

### 1. Montage en puits

- Nous déconseillons de monter les réducteurs de pression dans des puits, essentiellement pour deux raisons:
- la lecture du manomètre est difficile si ce n'est impossible;
  - des impuretés risquent de pénétrer dans le dispositif à travers les orifices de purge de la compression volumétrique qui se trouvent sur la cloche.

### 2. Coups de bélier

- C'est l'un des principaux facteurs de rupture des réducteurs de pression.
- Lors du montage sur des installations "à risque", il est bon de prévoir l'utilisation de dispositifs spécifiques pour absorber les coups de béliers.

## Anomalies de fonctionnement

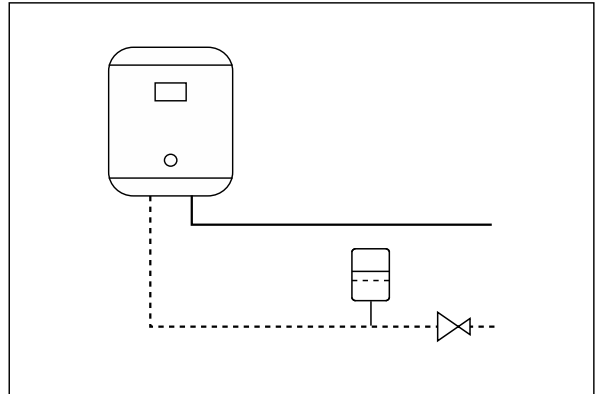
Il arrive souvent que l'on accuse à tort les réducteurs de pression de certaines anomalies qui sont, en général causées par l'absence de certaines précautions sur l'installation. Les cas les plus fréquents sont :

### 1. Augmentation de la pression en aval du réducteur en présence d'un chauffe-eau

Ce problème est dû à la surchauffe de l'eau provoquée par le chauffe-eau.

La pression n'arrive pas à se "purger" car elle trouve le réducteur justement fermé.

La solution consiste à monter un vase d'expansion (entre le réducteur et le chauffe-eau) qui "absorbe" l'augmentation de pression.



### 2. Le réducteur ne maintient pas la valeur de tarage

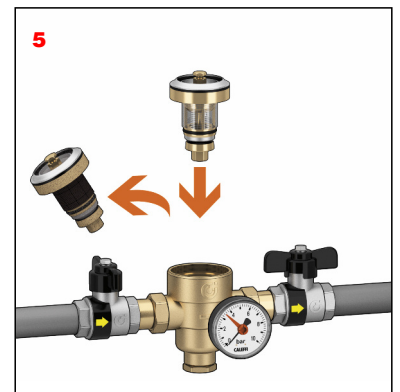
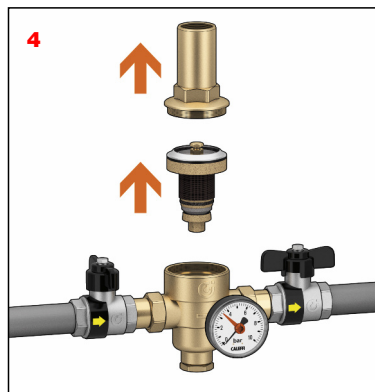
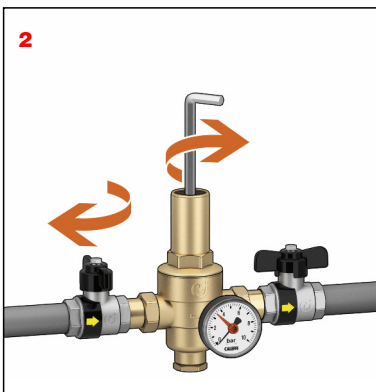
Dans la plupart des cas ce problème est causé par la présence d'impuretés qui se déposent sur le siège d'étanchéité et provoquent des fuites et donc une augmentation de la pression en aval.

La solution consiste à monter, à titre préventif, un filtre en amont du réducteur et, à titre curatif, à effectuer l'entretien et le nettoyage de la cartouche extractible (cf. rubrique entretien).

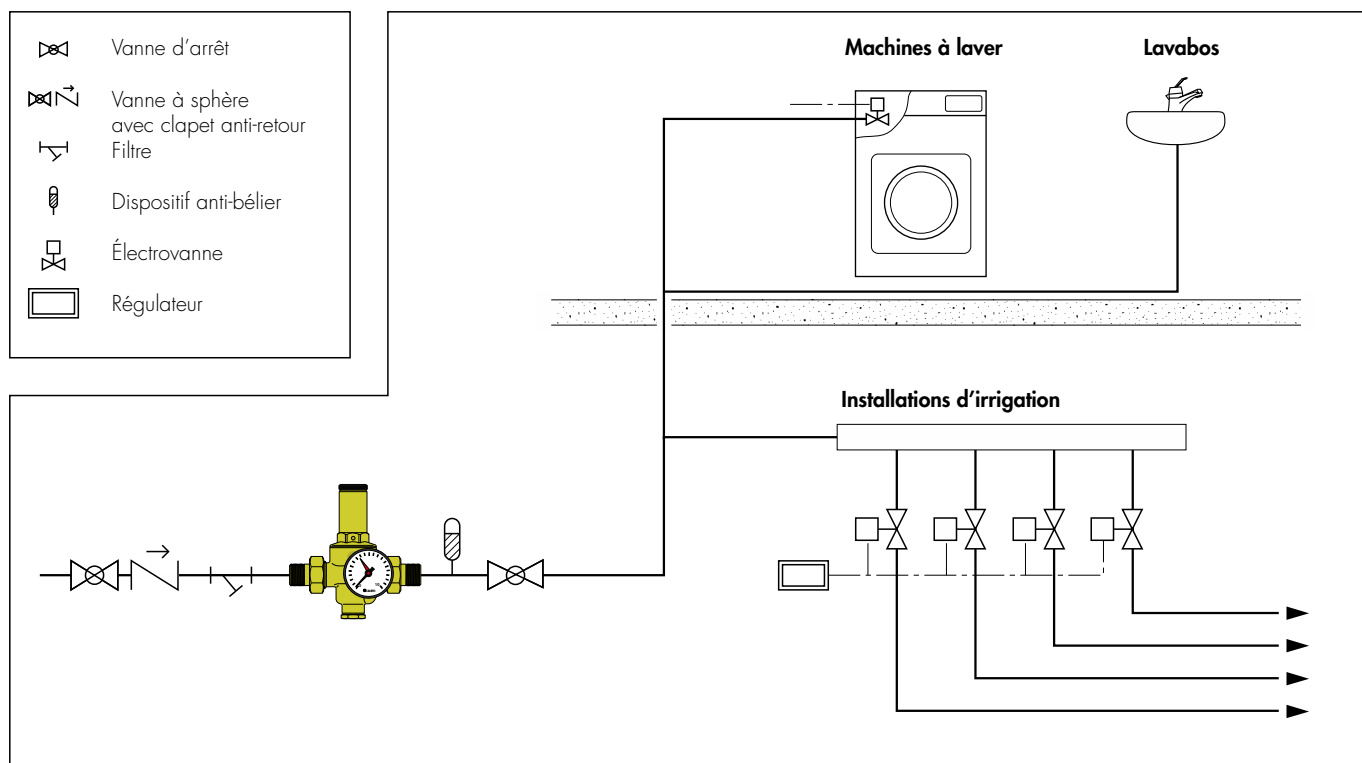
## Entretien

Pour nettoyer, contrôler ou remplacer toute la cartouche, il faut:

- 1 Fermer les vannes d'arrêt du réducteur en amont et aval.
- 2 Dévisser le collier presse-ressort pour détendre le ressort.
- 3 Démontez la cloche.
- 4 Extraire la cartouche à l'aide de deux tournevis.
- 5 Après l'inspection, toute la cartouche peut être remontée ou remplacée par une cartouche de rechange.
- 6 Re-tarer le réducteur.



## Schéma d'application



## CAHIER DES CHARGES

### Série 5360

Réducteur de pression à siège compensé certifié EN 1567. Dimension DN 15 (de DN 15 à DN 40). Raccordements filetés 1/2" (de 1/2" à 1 1/2") M (ISO 7/1). Corps en laiton antidézincification. Siège et filtre en inox. Membrane et joint en NBR. Fluide admissible eau. Température maxi d'exercice 80°C. Pression maxi amont 25 bar. Plage de tarage de la pression en aval 0,5 à 6 bar. Surfaces de glissement revêtues à chaud de PTFE. Cartouche avec membrane, filtre, siège et obturateur, extractible pour les opérations d'entretien.

### Série 5362

Réducteur de pression à siège compensé. Dimension DN 15 (de DN 15 à DN 25). Raccordements filetés 1/2" (de 1/2" à 1") F (ISO 228-1). Corps en laiton antidézincification. Siège et filtre en inox. Membrane et joint en NBR. Fluide admissible eau. Température maxi d'exercice 80°C. Pression maxi amont 25 bar. Plage de tarage de la pression en aval 0,5 à 6 bar. Surfaces de glissement revêtues à chaud de PTFE. Cartouche avec membrane, filtre, siège et obturateur, extractible pour les opérations d'entretien.

### Série 5365

Réducteur de pression à siège compensé certifié EN 1567. Dimension DN 40 (DN 40 et DN 50). Raccordements filetés 1 1/2" (1 1/2" et 2") M (ISO 7/1). Corps en bronze. Siège et filtre en acier inox. Membrane et joint en NBR. Fluide admissible eau. Température maxi d'exercice 80°C. Pression maxi amont 25 bar. Plage de tarage de la pression en aval 0,5 à 6 bar. Surfaces de glissement revêtues à chaud de PTFE. Cartouche avec membrane, filtre, siège et obturateur, extractible pour les opérations d'entretien.

### Série 5366

Réducteur de pression à siège compensé. Dimension DN 65. Raccordements bridés PN 16. Corps en bronze. Siège et filtre en acier inox. Membrane et joint en NBR. Fluide admissible eau. Température maxi d'exercice 80°C. Pression maxi amont 16 bar. Plage de tarage de la pression en aval 0,5 à 6 bar. Équipé de double manomètre 0÷25 bar amont et 0÷10 bar aval. Surfaces de glissement revêtues à chaud de PTFE. Cartouche avec membrane, filtre, siège et obturateur, extractible pour les opérations d'entretien.

NB: Attention dans la réalisation des étanchéités des raccords, notamment dans l'utilisation de la filasse. Un trop plein de filasse sur le raccord mâle accentue la pression de serrage et peut entraîner la casse du raccord femelle.

Nous nous réservons le droit d'améliorer ou de modifier les produits décrits ainsi que leurs caractéristiques techniques à tout moment et sans préavis.