

SOON

SOLEMYO OPERA BLUEBUS 24 V

Für Sektionaltore* bis 20 m². Elektromechanischer 24-Vdc-Getriebemotor mit Absolutwertgeber.

*Für Sektionaltore, die mit Fangsicherung ausgestattet sind
(Sicherheitseinrichtung bei Beschädigung der Ausgleichsfedern).

Einfache Installation: kann direkt an der Welle des Sektionaltors angebracht werden; minimaler Platzbedarf vor allem in der Breite, für eine leichte Montage in jeder Position.

Kinderleicht dank BlueBUS-System.

Dieses ermöglicht die Zweidrahtverbindung zwischen Steuergerät und Lichtschranken.

Praktisch: Steuerung und PS124-Pufferbatterien (optional) sind intern untergebracht und können über eine praktische Steckverbindung mit Führung angeschlossen werden.

Energieeinsparung: Wenn das System nicht benutzt wird, wechselt es in den Stand-by-Modus.

Zuverlässig und präzise: Speicherung der Endlagenpositionen (beim Öffnen und Schließen); Soft-Start und Abbremsung beim Öffnen und Schließen. Die Absolutwertgeber-Technik garantiert Präzision ohne Endschalter. Zuverlässigkeit und dauerhafte Beibehaltung der eingestellten Werte.

Sicher: Hinderniserkennung und Überwachung der Stromaufnahme des Motors beim Hub, Selbstdiagnose durch Blinkleuchte und Hilfslicht.

Vorgesehen für den Anschluss an optische und resistive 8,2-kOhm-Schließkantensicherungen der jüngsten Generation.

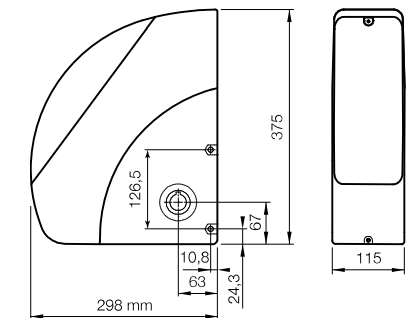


| ART.-NR. | BESCHREIBUNG | ST./PALETTE |
|----------|--------------------------------------------------------------------|-------------|
| S02000 | SELBSTHEMMEND, 24 Vdc, MIT ABSOLUTWERTGEBER, FÜR TORE BIS 5 m HÖHE | 20 |

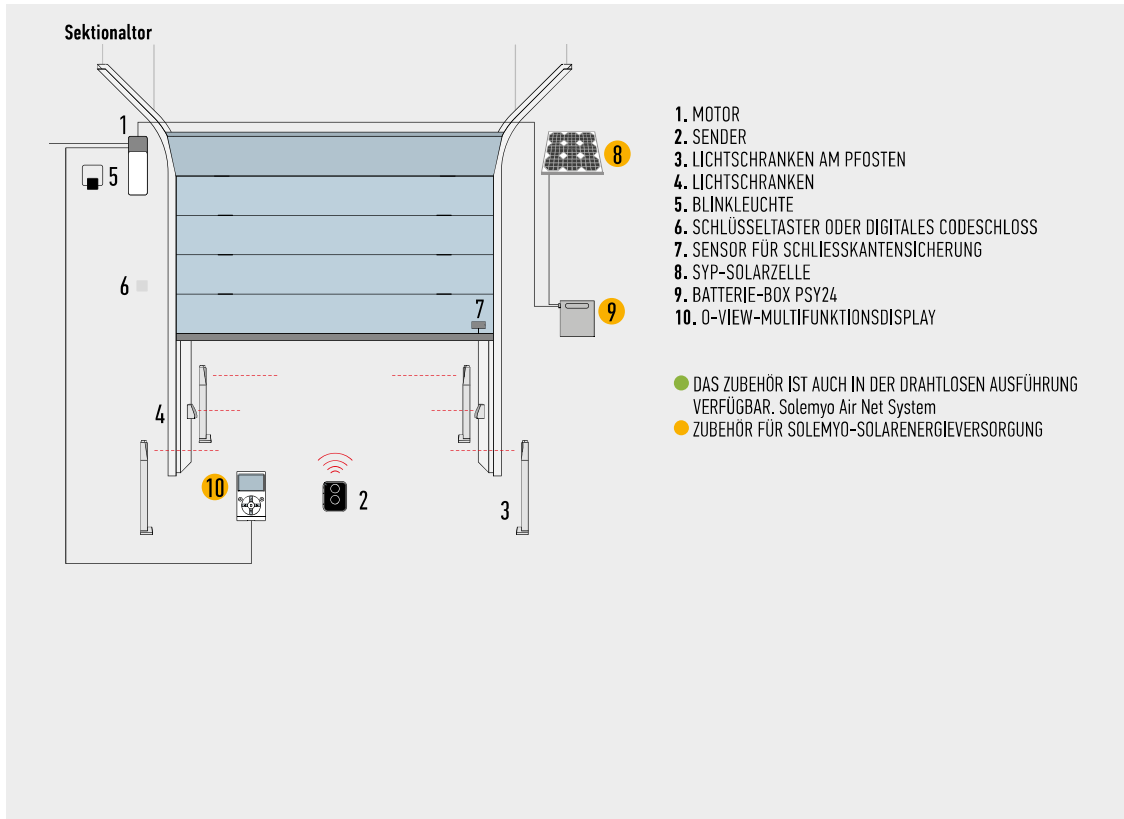
TECHNISCHE MERKMALE

| ART.-NR. | S02000 |
|-----------------------------------------|---------------|
| ELEKTRISCHE DATEN | |
| VERSORGUNGSSPANNUNG (Vac 50/60 Hz) | 230 |
| STROMAUFNAHME (A) | 1,6 |
| LEISTUNG (W) | 350 |
| LEISTUNGSMERKMALE | |
| DREHZAHL (1/min) | 30 |
| DREHMOMENT (Nm) | 50 |
| BETRIEBSZYKLUS (ZYKLEN/STUNDE) | 15 |
| MASSANGABEN UND ALLGEMEINE DATEN | |
| SCHUTZART (IP) | 40 |
| BETRIEBSTEMP. (°C MIN/MAX) | -20 BIS +50 |
| ABMESSUNGEN (mm) | 115x300x375 h |
| GEWICHT (kg) | 10,5 |

ABMESSUNGEN



INSTALLATIONSPLAN



KOMPATIBILITÄTSTABELLE MIT STEUERSYSTEMEN UND ZUBEHÖR

| ART.-NR. | EMPFÄNGER | | | | | | | SENDER | | | | | | | LICHTSCHRANKEN | | | | | | BLINKLEUCHE | | |
|---------------|------------|----------|-----|----------|---------|-----------|---------|--------|-----|-----|------|------|------|------|----------------|-------|--------|----|------|-----|-------------|--|--|
| | Eingebaut* | FLOX12R* | OXI | ERA-INTI | ERA-ONE | ERA-FLOOR | NICEWAY | EPS | EPM | EPL | EPSB | EPMB | EPLB | F210 | FTZ10 | F210B | FTZ10B | EL | ELZ4 | ELB | WLT | | |
| S02000 | | | ● | ● | ● | ● | ● | | | | ● | ● | ● | | | ● | ● | | | ● | ● | | |

*Nicht mit dem System Opera kompatibler Funkempfänger

ZUBEHÖR



SOA2
ERSATZSTEUERUNG
FÜR S02000.



PS124
24-V-AKKU
MIT INTEGRIERTEM
AKKULADEGERÄT.
ST./PCKG. 1



CRA9
ADAPTER FÜR WELLEN MIT
DURCHMESSER 31,75 (1 1/4")
– 35 – 40 mm.
ST./PCKG. 1



TS
WARNSCHILD.
ST./PCKG. 1



SOLEMYO-KIT
FÜR DIE
SOLARENERGIEVERSORGUNG
VON TOREN, GARAGENTOREN
UND SCHRANKEN.
SIEHE SEITE 200

FÜR DREHTORE

FÜR SCHIEBETORE

SCHRANKENSYSTEME

FÜR GARAGEN-
UND INDUSTRIETORE

STEUERSYSTEME UND
ZUBEHÖR

KOMPATIBILITÄTSTABELLE UND
ALPHABETISCHES CODE-VERZEICHNIS