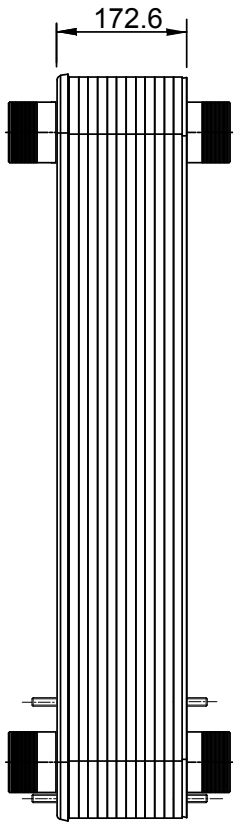
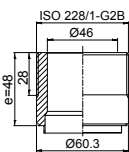


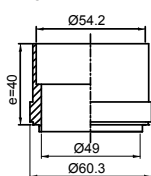
Beachten Sie, dass alle spezifischen Kundenanforderungen erst durch Alfa Laval verifiziert werden müssen.



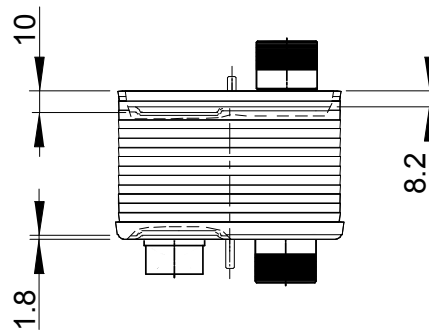
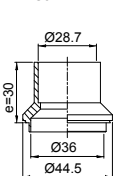
B 23
ALLOY 304
S1, S2, T1, T2



D 21
ALLOY 304
S4

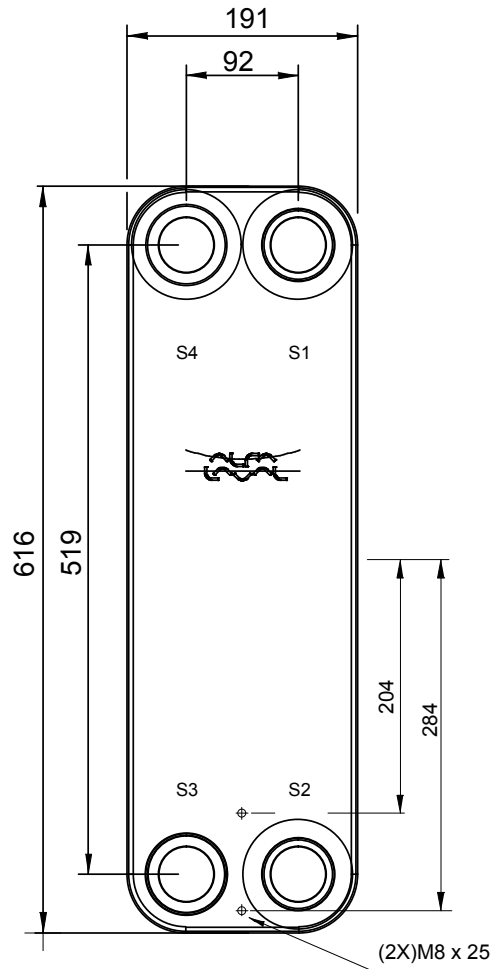


D 27
ALLOY 304
S3



ÜBERTRAGUNGSFLÄCHE null m²
LEERGEWICHT 40.6 kg
BETRIEBSGEWICHT Error kg
PLATTENWERKSTOFF ALLOY 316

SCHALTUNG 1*37AM/1*38AM



T1 T2 T3 T4 auf der Rückseite
korrespondiert mit S1 S2 S3 S4 auf der Frontseite

ALLE ABMESSUNGEN IN mm

SEITE	MEDIEN	EINTRITT TEMP.	AUSTRITT	TEMP.	MASSENSTROM	DRUCKVERLUST	INHALT
1	Water	1.0 °C	S2	0.0 °C	0 kg/h	null kPa	7.6 dm ³
2	Water	-1.0 °C	S4	0.0 °C	0 kg/h	null kPa	5.9 dm ³

Druckbehälterverordnung

PED

AC220EQ-76AM-F (3287118784)

www.alfalaval.com

KUNDE / BETR.

LÄNGE 259 mm
BREITE 190 mm
HÖHE 616 mm

LIEFERANT / REF.
Centus GmbH
Impexron AG 161059

11.05.2016
REV 0