

LINEARMOTOREN P01-48x240



- ✓ Hoch dynamische Antriebe
- ✓ Breites Hubspektrum
- ✓ Verfügbar mit drehbarem Winkelstecker
- ✓ Optional mit Lüfterkühlung
- ✓ Vielfältige Einsatzmöglichkeiten in Handlinieneinrichtungen sowie im Anlagen- und Maschinenbau

LINEARMOTOREN P01-48x240

Technische Daten	319
Motorspezifikationen	
P01-48x240/30x180	323
P01-48x240/90x240	324
P01-48x240/180x330	325
P01-48x240/300x450	326
P01-48x240/390x540	327
P01-48x240/480x630	328
P01-48x240/600x750	329
P01-48x240/690x840	330
P01-48x240/900x1050	331
P01-48x240/1080x1230	332
P01-48x240/1290x1440	333
P01-48x240/1500x1650	334
P01-48x240/1680x1830	335
Linearführungen	336
Zubehör	338

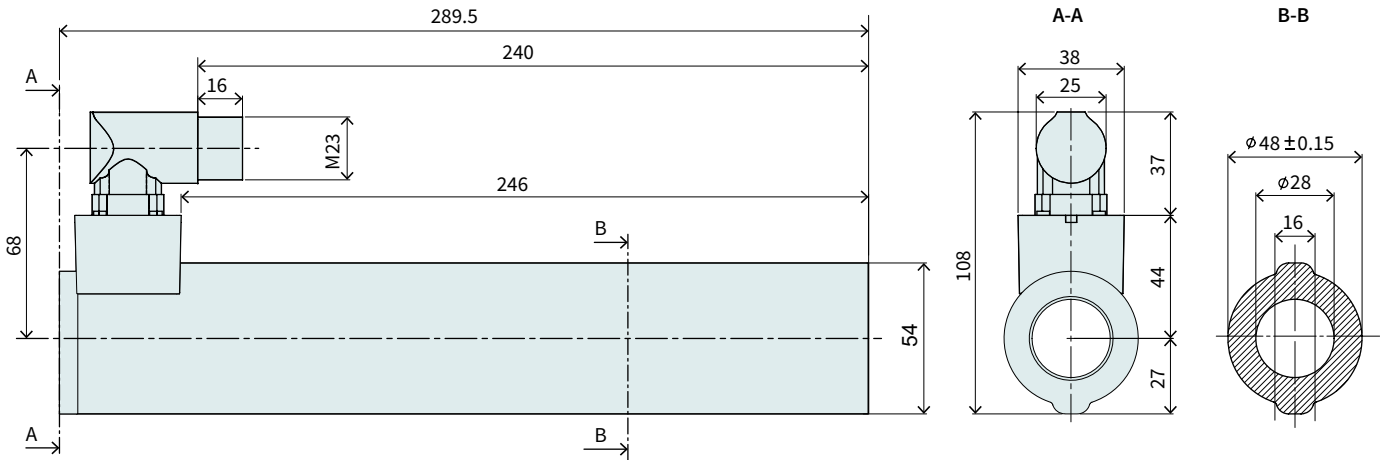


MOTORFAMILIE P01-48x240

Technische Daten Motorfamilie

Technische Daten Motorfamilie				
Hub				
Standard Hub (SS)	mm	(in)	≤ 1680	(≤ 66.1)
Erweiterter Hub (ES)	mm	(in)	≤ 1830	(≤ 72)
Kraft				
Maximalkraft @ 48VDC	N	(lbf)	497	(112)
Maximalkraft @ 72VDC	N	(lbf)	585	(132)
Max. Dauerkraft [Passivkühlung / Lüfter / Fluid]	N	(lbf)	140 / 250 / -	(32 / 56 / -)
Max. Randkraft relativ			%	
			≤ 69	
Kraftkonstante	N/A _{pk} (lbf/A _{pk})		39 (8.77)	
Geschwindigkeit				
Max. Geschw. @ 48VDC	m/s	(in/s)	1.1	(44.9)
Max. Geschw. @ 72VDC	m/s	(in/s)	1.6	(66.9)
Positionssensorik				
Positionsauflösung	mm	(in)	0.007	(0.0003)
Wiederholgenauigkeit	mm	(in)	±0.05	(±0.002)
Positionsauflösung mit ES	mm	(in)	0.001	(0.00004)
Wiederholgen. mit ES	mm	(in)	±0.01	(±0.0004)
Linearität mit ES	mm	(in)	±0.01	(±0.0004)
Elektrische Daten				
Maximalstrom @ 48VDC	A _{pk}		12.6	
Maximalstrom @ 72VDC	A _{pk}		14.9	
Max. Dauerstrom [Passivkühlung / Lüfter / Fluid]	A _{pk}		3.6 / 6.4 / -	
Anschlusswiderstand 25 °C / 120 °C	Ohm		3.1 / 4.2	
Anschlussinduktivität	mH		3	
Magnetische Periode	mm	(in)	60	(2.35)
Thermische Daten				
Max. Wicklungstemperatur (Sensor)	°C		90	
Therm. Widerstand [Passivkühlung / Lüfter / Fluid]	°K/W		0.95 / 0.31 / -	
Therm. Zeitkonstante [Passivkühlung / Lüfter / Fluid]	s		970 / 320 / -	
Mechanische Daten				
Statordurchmesser	mm	(in)	48	(1.9)
Statorlänge	mm	(in)	289.5	(11)
Statormasse	g	(lb)	1930	(4.25)
Läuferdurchmesser	mm	(in)	28	(1.1)
Läuferlänge	mm	(in)	350 - 2000	(14 - 79)
Läufermasse	g	(lb)	1460 - 9140	(3.21 - 20.1)
IP Schutzart			IP 65	

STATOR

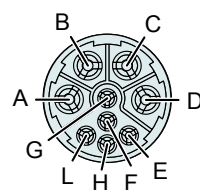


Artikel	Beschreibung	Artikelnummer
PS01-48x240-C	Stator mit IP67 Stecker M23/9(m)	0150-1219

STECKER

Motor Steckerbelegung	PS01-37x240-C PS01-37x240-C20	Aderfarbe Motorkabel
	C-Stecker	
Ph 1+	A	rot
Ph 1-	B	pink
Ph 2+	C	blau
Ph 2-	D	grau
+5VDC	E	weiss
GND	F	innerer Schirm
Sinus	G	gelb
Cosinus	H	grün
Temp.	L	schwarz
Schirm	Geh.	äusserer Schi.

C-Stecker

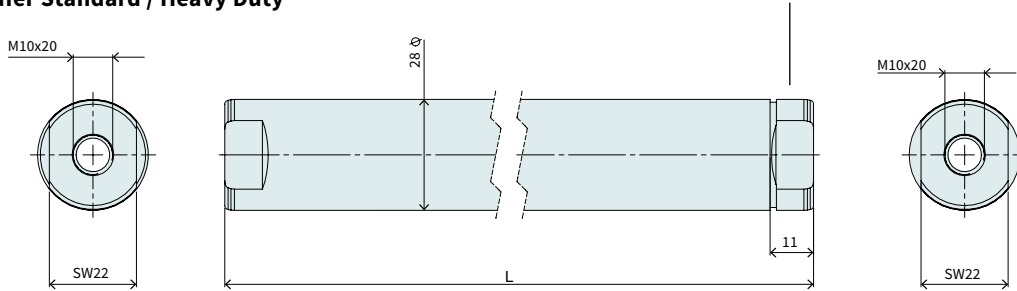


Ansicht: Motorstecker, steckseitig

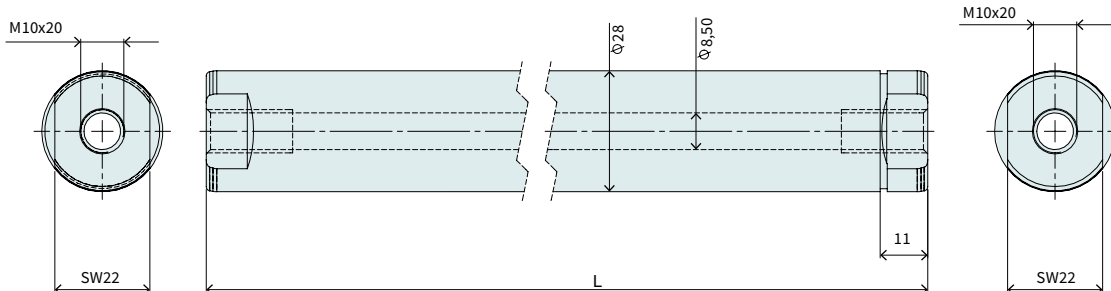
LÄUFER

Nutenanzahl bestimmt den Läufertyp (siehe Kap.2 / Läufer) und kennzeichnet das vordere Läuferende.

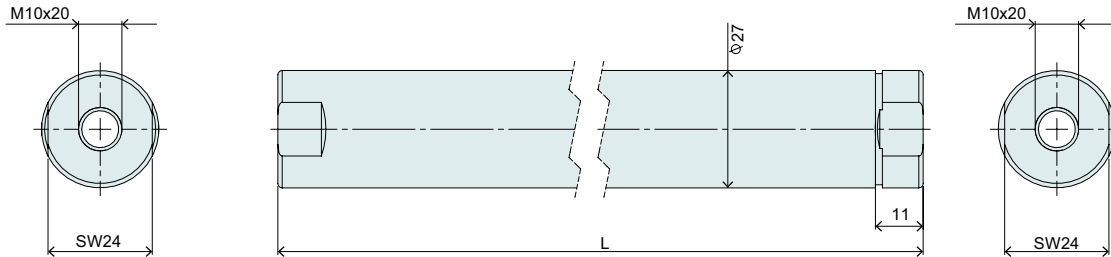
Läufer Standard / Heavy Duty



Lochläufer



Läufer Untermassig



Läufer Standard				
Artikel	Beschreibung	Max. Hub [mm]	Standard Hub [mm]	Artikelnummer
PL01-28x350/270	Läufer 'standard'	180	30	0150-1380
PL01-28x410/330	Läufer 'standard'	240	90	0150-1381
PL01-28x500/420	Läufer 'standard'	330	180	0150-1382
PL01-28x620/540	Läufer 'standard'	450	300	0150-1383
PL01-28x710/630	Läufer 'standard'	540	390	0150-1384
PL01-28x800/720	Läufer 'standard'	630	480	0150-1385
PL01-28x920/840	Läufer 'standard'	750	600	0150-1386
PL01-28x1010/930	Läufer 'standard'	840	690	0150-1387
PL01-28x1220/1140	Läufer 'standard'	1050	900	0150-1388
PL01-28x1400/1320	Läufer 'standard'	1230	1080	0150-1389
PL01-28x1610/1530	Läufer 'standard'	1440	1290	0150-1390
PL01-28x1820/1740	Läufer 'standard'	1650	1500	0150-1395
PL01-28x2000/1920	Läufer 'standard'	1830	1680	0150-1396

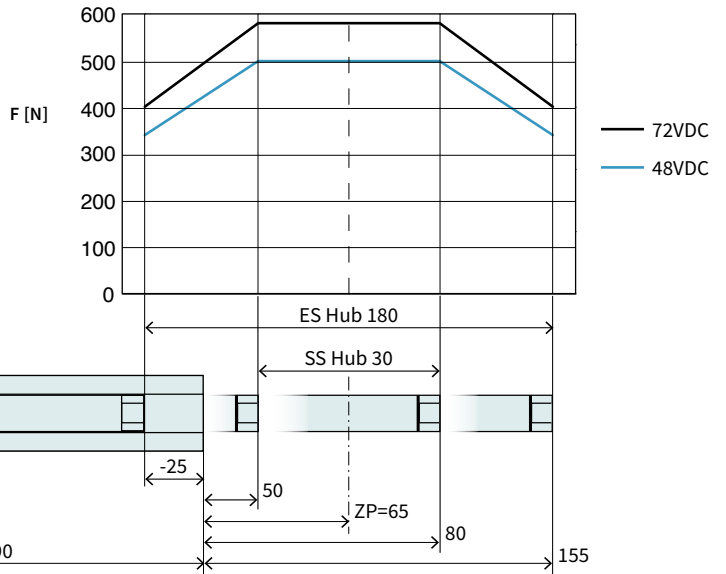
Läufer Heavy Duty				
Artikel	Beschreibung	Max. Hub [mm]	Standard Hub [mm]	Artikelnummer
PL02-28x350/270	Läufer 'heavy duty'	180	30	0150-1411
PL02-28x410/330	Läufer 'heavy duty'	240	90	0150-1412
PL02-28x500/420	Läufer 'heavy duty'	330	180	0150-1413
PL02-28x620/540	Läufer 'heavy duty'	450	300	0150-1414
PL02-28x710/630	Läufer 'heavy duty'	540	390	0150-1415
PL02-28x800/720	Läufer 'heavy duty'	630	480	0150-1416
PL02-28x920/840	Läufer 'heavy duty'	750	600	0150-1417

Läufer Lochläufer				
Artikel	Beschreibung	Max. Hub [mm]	Standard Hub [mm]	Artikelnummer
PL01-28x350/270	Läufer 'standard L'	180	30	0150-1475
PL01-28x410/330	Läufer 'standard L'	240	90	0150-1476
PL01-28x500/420	Läufer 'standard L'	330	180	0150-1480
PL01-28x620/540	Läufer 'standard L'	450	300	0150-1481
PL01-28x710/630	Läufer 'standard L'	540	390	0150-1482
PL01-28x800/720	Läufer 'standard L'	630	480	0150-1483
PL01-28x920/840	Läufer 'standard L'	750	600	0150-1484

Läufer Untermassig				
Artikel	Beschreibung	Max. Hub [mm]	Standard Hub [mm]	Artikelnummer
PL01-27x350/270	Läufer 'untermassig'	180	30	0150-1467
PL01-27x410/330	Läufer 'untermassig'	240	90	0150-1468
PL01-27x500/420	Läufer 'untermassig'	330	180	0150-1469
PL01-27x620/540	Läufer 'untermassig'	450	300	0150-1470
PL01-27x710/630	Läufer 'untermassig'	540	390	0150-1471

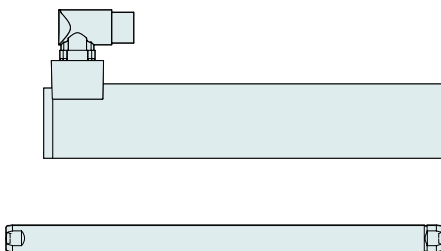
P01-48x240/30x180

Max. Hub: 180 mm
Spitzenkraft: 585 N



Abmessungen mm

Technische Daten P01-48x240/30x180			
Hub			
Standard Hub (SS)	mm (in)		30 (1.17)
Erweiterter Hub (ES)	mm (in)		180 (7.08)
Kraft			
Maximalkraft @ 48VDC	N (lbf)		497 (112)
Maximalkraft @ 72VDC	N (lbf)		585 (132)
Max. Dauerkraft [Passivkühlung / Lüfter / Fluid]	N (lbf)		140 / 250 / - (32 / 56 / -)
Max. Randkraft relativ	%		69
Kraftkonstante	N/A _{pk} (lbf/A _{pk})		39 (8.77)
Geschwindigkeit			
Max. Geschw. @ 48VDC	m/s (in/s)		1.1 (44.9)
Max. Geschw. @ 72VDC	m/s (in/s)		1.6 (66.9)
Positionssensorik			
Wiederholgenauigkeit	mm (in)		±0.05 (±0.002)
Linearität	%		± 0.5
Elektrische Daten			
Maximalstrom @ 48VDC	A _{pk}		12.6
Maximalstrom @ 72VDC	A _{pk}		14.9
Max. Dauerstrom [Passivkühlung / Lüfter / Fluid]	A _{pk}		3.6 / 6.4 / -
Thermische Daten			
Max. Wicklungstemperatur (Sensor)	°C		90
Therm. Widerstand [Passivkühlung / Lüfter / Fluid]	°K/W		0.95 / 0.31 / -
Therm. Zeitkonstante [Passivkühlung / Lüfter / Fluid]	s		970 / 320 / -
Mechanische Daten			
Läuferlänge	mm (in)		350 (14)
Läufermasse	g (lb)		1460 (3.21)

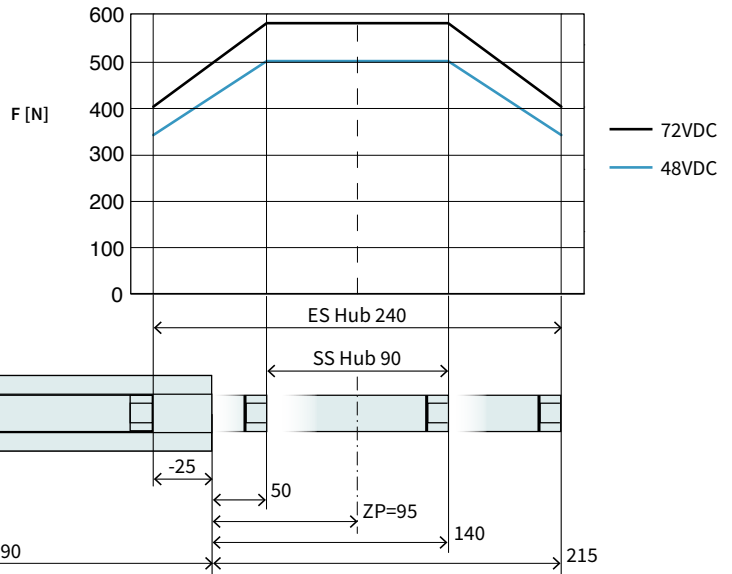


Artikel	Beschreibung	Artikelnummer
PS01-48x240-C	Stator mit IP67 Stecker M23/9(m)	0150-1219
PL01-28x350/270	Läufer 'standard'	0150-1380
PL02-28x350/270	Läufer 'heavy duty'	0150-1411
PL01-28x350/270-L*	Läufer 'standard L'	0150-1475
PL01-27x350/270*	Läufer 'untermassig'	0150-1467

* mit diesem Läufer ändern sich die oben aufgeführten Motorwerte.

P01-48x240/90x240

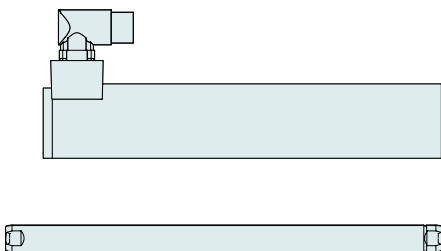
Max. Hub: 240 mm
Spitzenkraft: 585 N



Abmessungen mm

Technische Daten P01-48x240/90x240

Technische Daten P01-48x240/90x240			
Hub			
Standard Hub (SS)	mm (in)	90 (3.53)	
Erweiterter Hub (ES)	mm (in)	240 (9.44)	
Kraft			
Maximalkraft @ 48VDC	N (lbf)	497 (112)	
Maximalkraft @ 72VDC	N (lbf)	585 (132)	
Max. Dauerkraft [Passivkühlung / Lüfter / Fluid]	N (lbf)	140 / 250 / - (32 / 56 / -)	
Max. Randkraft relativ	%	69	
Kraftkonstante	N/A _{pk} (lbf/A _{pk})	39 (8.77)	
Geschwindigkeit			
Max. Geschw. @ 48VDC	m/s (in/s)	1.1 (44.9)	
Max. Geschw. @ 72VDC	m/s (in/s)	1.6 (66.9)	
Positionssensorik			
Wiederholgenauigkeit	mm (in)	±0.05 (±0.002)	
Linearität	%	± 0.4	
Elektrische Daten			
Maximalstrom @ 48VDC	A _{pk}	12.6	
Maximalstrom @ 72VDC	A _{pk}	14.9	
Max. Dauerstrom [Passivkühlung / Lüfter / Fluid]	A _{pk}	3.6 / 6.4 / -	
Thermische Daten			
Max. Wicklungstemperatur (Sensor)	°C	90	
Therm. Widerstand [Passivkühlung / Lüfter / Fluid]	°K/W	0.95 / 0.31 / -	
Therm. Zeitkonstante [Passivkühlung / Lüfter / Fluid]	s	970 / 320 / -	
Mechanische Daten			
Läuferlänge	mm (in)	410 (16)	
Läufermasse	g (lb)	1740 (3.83)	

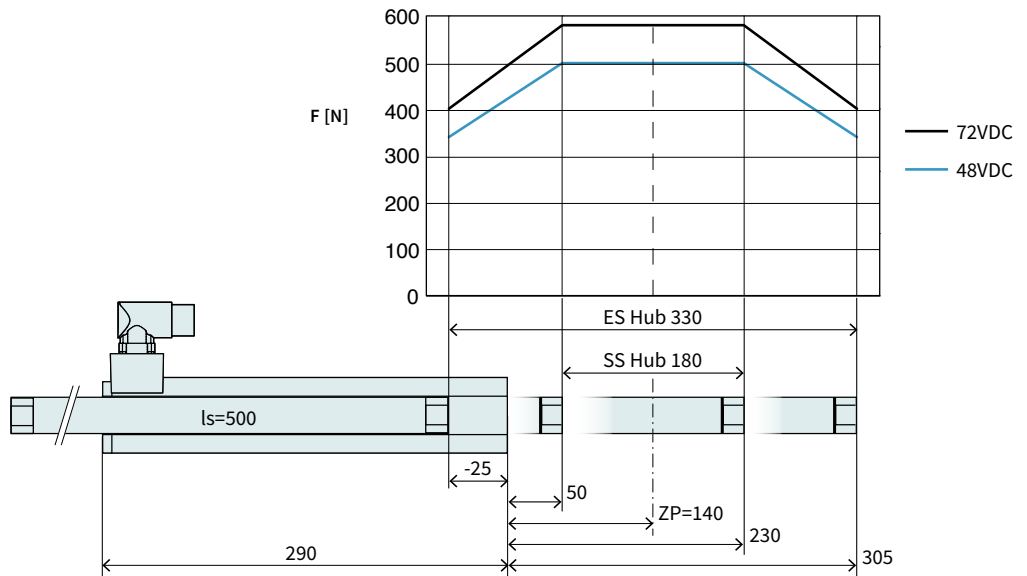


Artikel	Beschreibung	Artikelnummer
PS01-48x240-C	Stator mit IP67 Stecker M23/9(m)	0150-1219
PL01-28x410/330	Läufer 'standard'	0150-1381
PL02-28x410/330	Läufer 'heavy duty'	0150-1412
PL01-28x410/330-L*	Läufer 'standard L'	0150-1476
PL01-27x410/330*	Läufer 'untermässig'	0150-1468

* mit diesem Läufer ändern sich die oben aufgeführten Motorwerte.

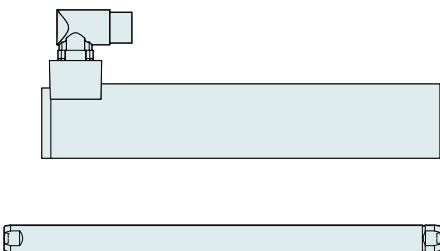
P01-48x240/180x330

Max. Hub: 330 mm
Spitzenkraft: 585 N



Abmessungen mm

Technische Daten P01-48x240/180x330			
Hub			
Standard Hub (SS)	mm (in)	180 (7.08)	
Erweiterter Hub (ES)	mm (in)	330 (12.99)	
Kraft			
Maximalkraft @ 48VDC	N (lbf)	497 (112)	
Maximalkraft @ 72VDC	N (lbf)	585 (132)	
Max. Dauerkraft [Passivkühlung / Lüfter / Fluid]	N (lbf)	140 / 250 / -	(32 / 56 / -)
Max. Randkraft relativ	%	69	
Kraftkonstante	N/A _{pk} (lbf/A _{pk})	39	(8.77)
Geschwindigkeit			
Max. Geschw. @ 48VDC	m/s (in/s)	1.1 (44.9)	
Max. Geschw. @ 72VDC	m/s (in/s)	1.6 (66.9)	
Positionssensorik			
Wiederholgenauigkeit	mm (in)	±0.05 (±0.002)	
Linearität	%	± 0.35	
Elektrische Daten			
Maximalstrom @ 48VDC	A _{pk}	12.6	
Maximalstrom @ 72VDC	A _{pk}	14.9	
Max. Dauerstrom [Passivkühlung / Lüfter / Fluid]	A _{pk}	3.6 / 6.4 / -	
Thermische Daten			
Max. Wicklungstemperatur (Sensor)	°C	90	
Therm. Widerstand [Passivkühlung / Lüfter / Fluid]	°K/W	0.95 / 0.31 / -	
Therm. Zeitkonstante [Passivkühlung / Lüfter / Fluid]	s	970 / 320 / -	
Mechanische Daten			
Läuferlänge	mm (in)	500 (20)	
Läufermasse	g (lb)	2160 (4.75)	

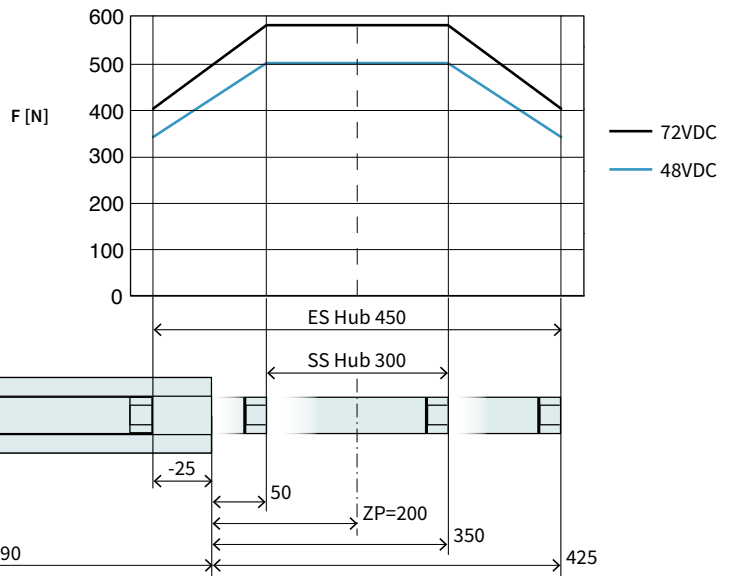


Artikel	Beschreibung	Artikelnummer
PS01-48x240-C	Stator mit IP67 Stecker M23/9(m)	0150-1219
PL01-28x500/420	Läufer 'standard'	0150-1382
PL02-28x500/420	Läufer 'heavy duty'	0150-1413
PL01-28x500/420-L*	Läufer 'standard L'	0150-1480
PL01-27x500/420*	Läufer 'untermassig'	0150-1469

* mit diesem Läufer ändern sich die oben aufgeführten Motorwerte.

P01-48x240/300x450

Max. Hub: 450 mm
Spitzenkraft: 585 N



Abmessungen mm

Technische Daten P01-48x240/300x450

Hub			
Standard Hub (SS)	mm (in)	300	(11.8)
Erweiterter Hub (ES)	mm (in)	450	(17.69)
Kraft			
Maximalkraft @ 48VDC	N (lbf)	497	(112)
Maximalkraft @ 72VDC	N (lbf)	585	(132)
Max. Dauerkraft [Passivkühlung / Lüfter / Fluid]	N (lbf)	140 / 250 / -	(32 / 56 / -)
Max. Randkraft relativ	%	69	
Kraftkonstante	N/A _{pk} (lbf/A _{pk})	39	(8.77)
Geschwindigkeit			
Max. Geschw. @ 48VDC	m/s (in/s)	1.1	(44.9)
Max. Geschw. @ 72VDC	m/s (in/s)	1.6	(66.9)
Positionssensorik			
Wiederholgenauigkeit	mm (in)	±0.05	(±0.002)
Linearität	%	± 0.25	
Elektrische Daten			
Maximalstrom @ 48VDC	A _{pk}	12.6	
Maximalstrom @ 72VDC	A _{pk}	14.9	
Max. Dauerstrom [Passivkühlung / Lüfter / Fluid]	A _{pk}	3.6 / 6.4 / -	
Thermische Daten			
Max. Wicklungstemperatur (Sensor)	°C	90	
Therm. Widerstand [Passivkühlung / Lüfter / Fluid]	°K/W	0.95 / 0.31 / -	
Therm. Zeitkonstante [Passivkühlung / Lüfter / Fluid]	s	970 / 320 / -	
Mechanische Daten			
Läuferlänge	mm (in)	620	(24)
Läufermasse	g (lb)	2720	(5.98)



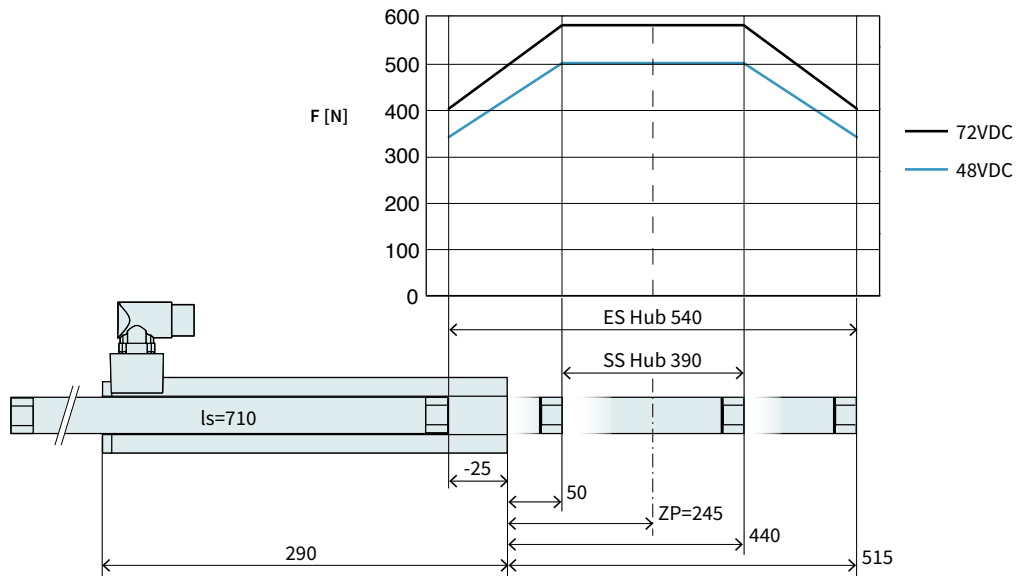
Artikel	Beschreibung	Artikelnummer
PS01-48x240-C	Stator mit IP67 Stecker M23/9(m)	0150-1219

PL01-28x620/540	Läufer 'standard'	0150-1383
PL02-28x620/540	Läufer 'heavy duty'	0150-1414
PL01-28x620/540-L*	Läufer 'standard L'	0150-1481
PL01-27x620/540*	Läufer 'untermassig'	0150-1470

* mit diesem Läufer ändern sich die oben aufgeführten Motorwerte.

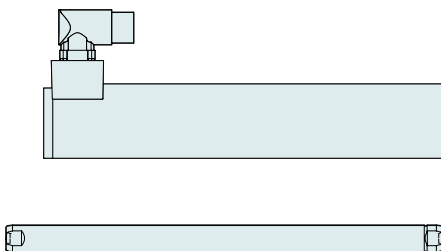
P01-48x240/390x540

Max. Hub: 540 mm
Spitzenkraft: 585 N



Abmessungen mm

Technische Daten P01-48x240/390x540				
Hub				
Standard Hub (SS)	mm (in)		390 (15.4)	
Erweiterter Hub (ES)	mm (in)		540 (21.3)	
Kraft				
Maximalkraft @ 48VDC	N (lbf)		497 (112)	
Maximalkraft @ 72VDC	N (lbf)		585 (132)	
Max. Dauerkraft [Passivkühlung / Lüfter / Fluid]	N (lbf)		140 / 250 / - (32 / 56 / -)	
Max. Randkraft relativ	%		69	
Kraftkonstante	N/A _{pk} (lbf/A _{pk})		39 (8.77)	
Geschwindigkeit				
Max. Geschw. @ 48VDC	m/s (in/s)		1.1 (44.9)	
Max. Geschw. @ 72VDC	m/s (in/s)		1.6 (66.9)	
Positionssensorik				
Wiederholgenauigkeit	mm (in)		±0.05 (±0.002)	
Linearität	%		± 0.25	
Elektrische Daten				
Maximalstrom @ 48VDC	A _{pk}		12.6	
Maximalstrom @ 72VDC	A _{pk}		14.9	
Max. Dauerstrom [Passivkühlung / Lüfter / Fluid]	A _{pk}		3.6 / 6.4 / -	
Thermische Daten				
Max. Wicklungstemperatur (Sensor)	°C		90	
Therm. Widerstand [Passivkühlung / Lüfter / Fluid]	°K/W		0.95 / 0.31 / -	
Therm. Zeitkonstante [Passivkühlung / Lüfter / Fluid]	s		970 / 320 / -	
Mechanische Daten				
Läuferlänge	mm (in)		710 (28)	
Läufermasse	g (lb)		3140 (6.91)	

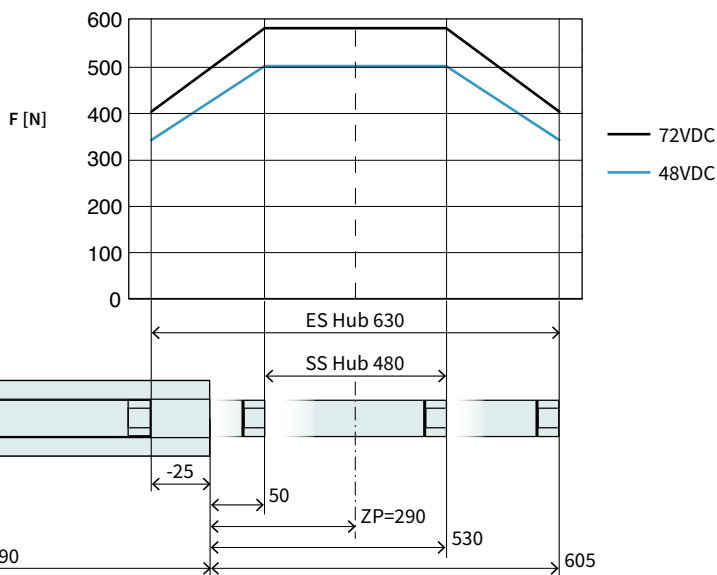


Artikel	Beschreibung	Artikelnummer
PS01-48x240-C	Stator mit IP67 Stecker M23/9(m)	0150-1219
PL01-28x710/630	Läufer 'standard'	0150-1384
PL02-28x710/630	Läufer 'heavy duty'	0150-1415
PL01-28x710/630-L*	Läufer 'standard L'	0150-1482
PL01-27x710/630*	Läufer 'untermassig'	0150-1471

* mit diesem Läufer ändern sich die oben aufgeführten Motorwerte.

P01-48x240/480x630

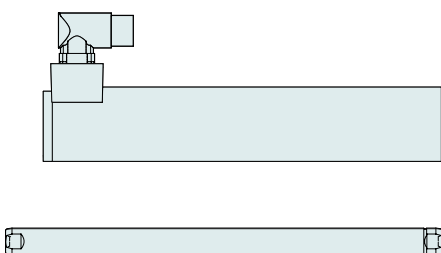
Max. Hub: 630 mm
Spitzenkraft: 585 N



Abmessungen mm

Technische Daten P01-48x240/480x630

Hub			
Standard Hub (SS)	mm (in)		480 (18.89)
Erweiterter Hub (ES)	mm (in)		630 (24.8)
Kraft			
Maximalkraft @ 48VDC	N (lbf)		497 (112)
Maximalkraft @ 72VDC	N (lbf)		585 (132)
Max. Dauerkraft [Passivkühlung / Lüfter / Fluid]	N (lbf)		140 / 250 / - (32 / 56 / -)
Max. Randkraft relativ	%		69
Kraftkonstante	N/A _{pk} (lbf/A _{pk})		39 (8.77)
Geschwindigkeit			
Max. Geschw. @ 48VDC	m/s (in/s)		1.1 (44.9)
Max. Geschw. @ 72VDC	m/s (in/s)		1.6 (66.9)
Positionssensorik			
Wiederholgenauigkeit	mm (in)		±0.05 (±0.002)
Linearität	%		± 0.2
Elektrische Daten			
Maximalstrom @ 48VDC	A _{pk}		12.6
Maximalstrom @ 72VDC	A _{pk}		14.9
Max. Dauerstrom [Passivkühlung / Lüfter / Fluid]	A _{pk}		3.6 / 6.4 / -
Thermische Daten			
Max. Wicklungstemperatur (Sensor)	°C		90
Therm. Widerstand [Passivkühlung / Lüfter / Fluid]	°K/W		0.95 / 0.31 / -
Therm. Zeitkonstante [Passivkühlung / Lüfter / Fluid]	s		970 / 320 / -
Mechanische Daten			
Läuferlänge	mm (in)		800 (31)
Läufermasse	g (lb)		3560 (7.83)

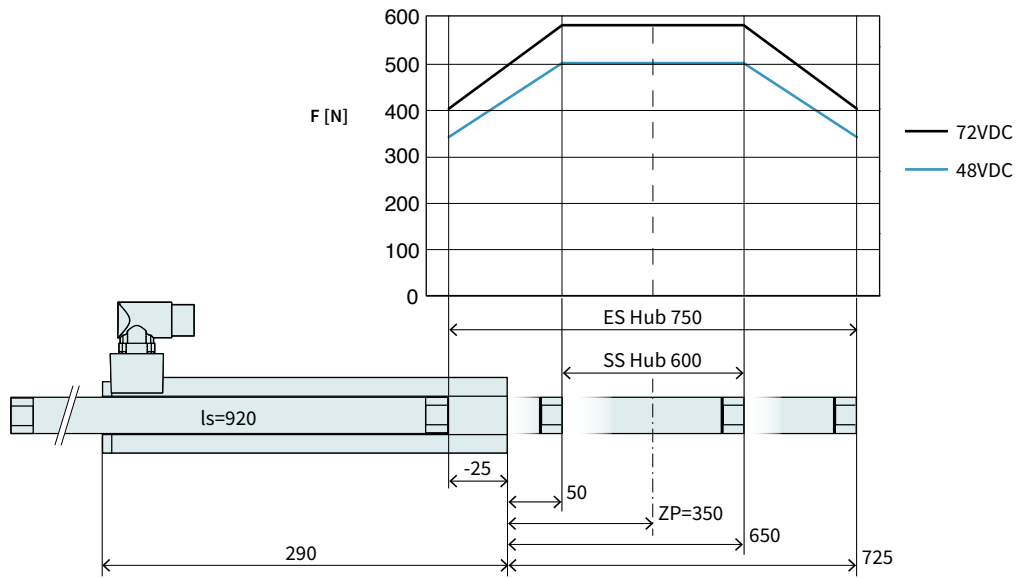


Artikel	Beschreibung	Artikelnummer
PS01-48x240-C	Stator mit IP67 Stecker M23/9(m)	0150-1219
PL01-28x800/720	Läufer 'standard'	0150-1385
PL02-28x800/720	Läufer 'heavy duty'	0150-1416
PL01-28x800/720-L*	Läufer 'standard L'	0150-1483

* mit diesem Läufer ändern sich die oben aufgeführten Motorwerte.

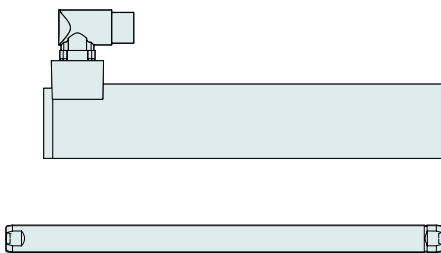
P01-48x240/600x750

Max. Hub: 750 mm
Spitzenkraft: 585 N



Abmessungen mm

Technische Daten P01-48x240/600x750				
Hub				
Standard Hub (SS)	mm (in)		600	(23.6)
Erweiterter Hub (ES)	mm (in)		750	(29.49)
Kraft				
Maximalkraft @ 48VDC	N (lbf)		497	(112)
Maximalkraft @ 72VDC	N (lbf)		585	(132)
Max. Dauerkraft [Passivkühlung / Lüfter / Fluid]	N (lbf)		140 / 250 / -	(32 / 56 / -)
Max. Randkraft relativ	%		69	
Kraftkonstante	N/A _{pk} (lbf/A _{pk})		39	(8.77)
Geschwindigkeit				
Max. Geschw. @ 48VDC	m/s (in/s)		1.1	(44.9)
Max. Geschw. @ 72VDC	m/s (in/s)		1.6	(66.9)
Positionssensorik				
Wiederholgenauigkeit	mm (in)		±0.05	(±0.002)
Linearität	%		± 0.2	
Elektrische Daten				
Maximalstrom @ 48VDC	A _{pk}		12.6	
Maximalstrom @ 72VDC	A _{pk}		14.9	
Max. Dauerstrom [Passivkühlung / Lüfter / Fluid]	A _{pk}		3.6 / 6.4 / -	
Thermische Daten				
Max. Wicklungstemperatur (Sensor)	°C		90	
Therm. Widerstand [Passivkühlung / Lüfter / Fluid]	*K/W		0.95 / 0.31 / -	
Therm. Zeitkonstante [Passivkühlung / Lüfter / Fluid]	s		970 / 320 / -	
Mechanische Daten				
Läuferlänge	mm (in)		920	(36)
Läufermasse	g (lb)		4120	(9.06)



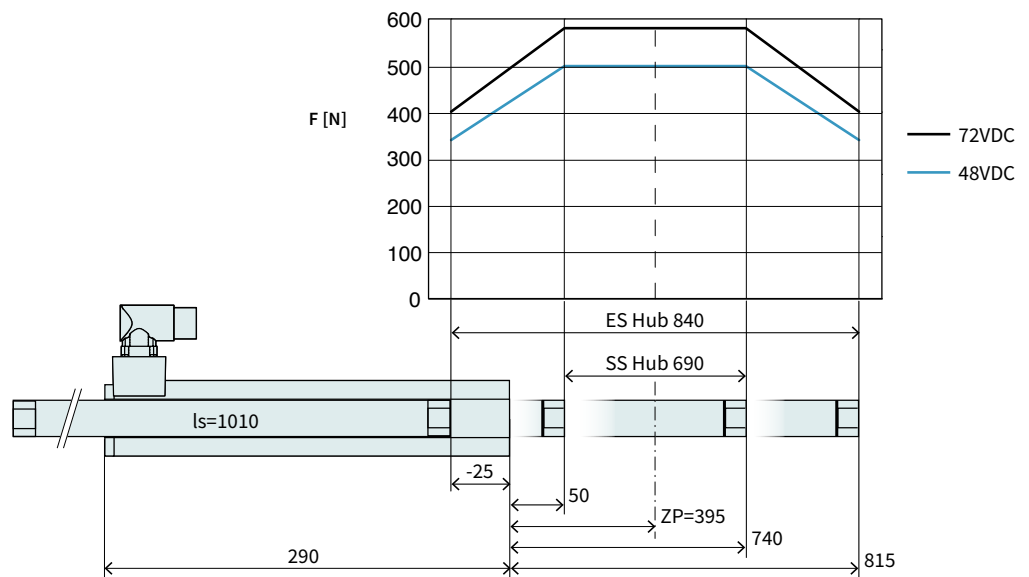
Artikel	Beschreibung	Artikelnummer
PS01-48x240-C	Stator mit IP67 Stecker M23/9(m)	0150-1219
PL01-28x920/840	Läufer 'standard'	0150-1386
PL02-28x920/840	Läufer 'heavy duty'	0150-1417
PL01-28x920/840-L*	Läufer 'standard L'	0150-1484

* mit diesem Läufer ändern sich die oben aufgeführten Motorwerte.

P01-48x240/690x840

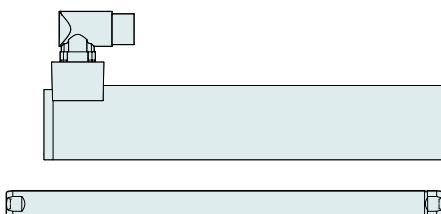
Max. Hub: 840 mm
Spitzenkraft: 585 N

Abmessungen mm



Technische Daten P01-48x240/690x840

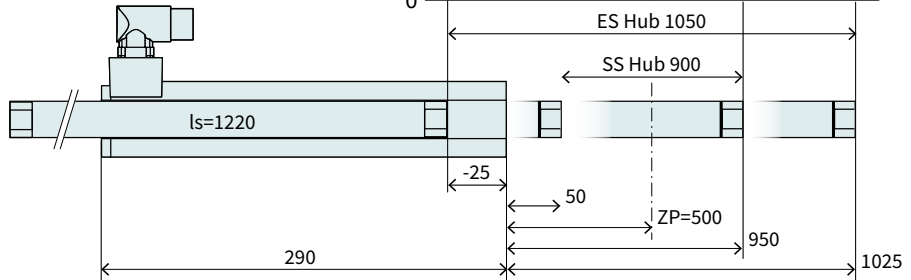
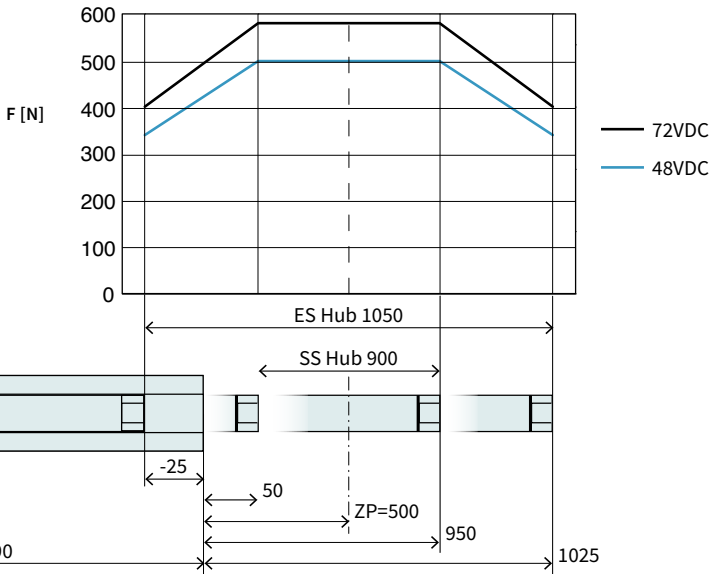
Technische Daten P01-48x240/690x840			
Hub			
Standard Hub (SS)	mm (in)	690	(27.19)
Erweiterter Hub (ES)	mm (in)	840	(33.1)
Kraft			
Maximalkraft @ 48VDC	N (lbf)	497	(112)
Maximalkraft @ 72VDC	N (lbf)	585	(132)
Max. Dauerkraft [Passivkühlung / Lüfter / Fluid]	N (lbf)	140 / 250 / -	(32 / 56 / -)
Max. Randkraft relativ	%	69	
Kraftkonstante	N/A _{pk} (lbf/A _{pk})	39	(8.77)
Geschwindigkeit			
Max. Geschw. @ 48VDC	m/s (in/s)	1.1	(44.9)
Max. Geschw. @ 72VDC	m/s (in/s)	1.6	(66.9)
Positionssensorik			
Wiederholgenauigkeit	mm (in)	±0.05	(±0.002)
Linearität	%	± 0.2	
Elektrische Daten			
Maximalstrom @ 48VDC	A _{pk}	12.6	
Maximalstrom @ 72VDC	A _{pk}	14.9	
Max. Dauerstrom [Passivkühlung / Lüfter / Fluid]	A _{pk}	3.6 / 6.4 / -	
Thermische Daten			
Max. Wicklungstemperatur (Sensor)	°C	90	
Therm. Widerstand [Passivkühlung / Lüfter / Fluid]	°K/W	0.95 / 0.31 / -	
Therm. Zeitkonstante [Passivkühlung / Lüfter / Fluid]	s	970 / 320 / -	
Mechanische Daten			
Läuferlänge	mm (in)	1010	(40)
Läufermasse	g (lb)	4540	(10)



Artikel	Beschreibung	Artikelnummer
PS01-48x240-C	Stator mit IP67 Stecker M23/9(m)	0150-1219
PL01-28x1010/930	Läufer 'standard'	0150-1387

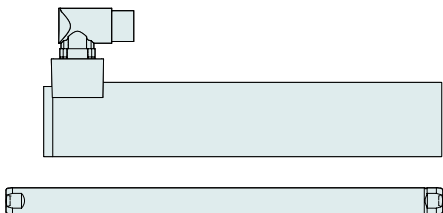
P01-48x240/900x1050

Max. Hub: 1050 mm
Spitzenkraft: 585 N



Abmessungen mm

Technische Daten P01-48x240/900x1050			
Hub			
Standard Hub (SS)	mm (in)	900 (35.39)	
Erweiterter Hub (ES)	mm (in)	1050 (41.29)	
Kraft			
Maximalkraft @ 48VDC	N (lbf)	497 (112)	
Maximalkraft @ 72VDC	N (lbf)	585 (132)	
Max. Dauerkraft [Passivkühlung / Lüfter / Fluid]	N (lbf)	140 / 250 / -	(32 / 56 / -)
Max. Randkraft relativ	%	69	
Kraftkonstante	N/A _{pk} (lbf/A _{pk})	39 (8.77)	
Geschwindigkeit			
Max. Geschw. @ 48VDC	m/s (in/s)	1.1 (44.9)	
Max. Geschw. @ 72VDC	m/s (in/s)	1.6 (66.9)	
Positionssensorik			
Wiederholgenauigkeit	mm (in)	±0.05 (±0.002)	
Linearität	%	± 0.15	
Elektrische Daten			
Maximalstrom @ 48VDC	A _{pk}	12.6	
Maximalstrom @ 72VDC	A _{pk}	14.9	
Max. Dauerstrom [Passivkühlung / Lüfter / Fluid]	A _{pk}	3.6 / 6.4 / -	
Thermische Daten			
Max. Wicklungstemperatur (Sensor)	°C	90	
Therm. Widerstand [Passivkühlung / Lüfter / Fluid]	°K/W	0.95 / 0.31 / -	
Therm. Zeitkonstante [Passivkühlung / Lüfter / Fluid]	s	970 / 320 / -	
Mechanische Daten			
Läuferlänge	mm (in)	1220 (48)	
Läufermasse	g (lb)	5510 (12.12)	

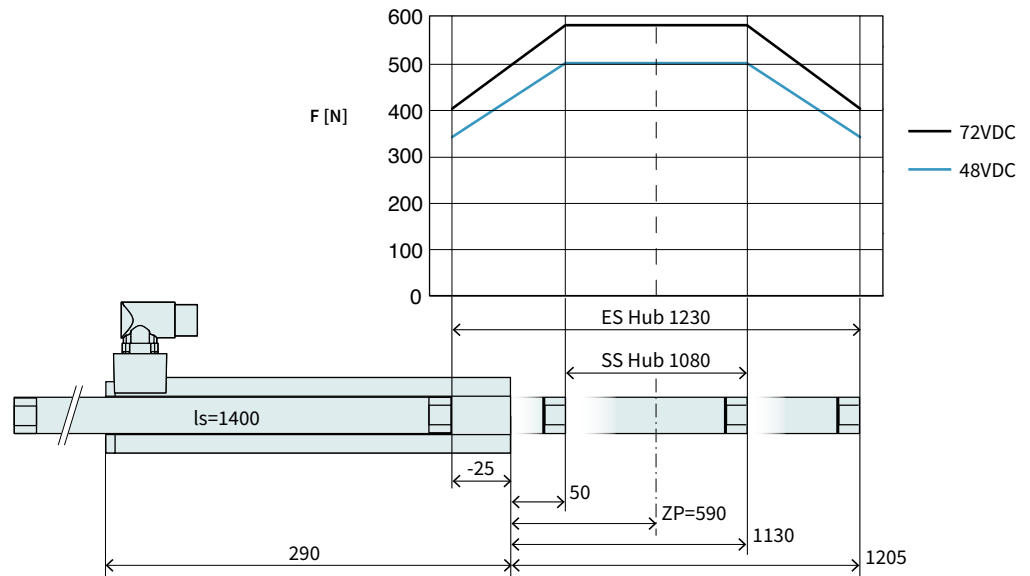


Artikel	Beschreibung	Artikelnummer
PS01-48x240-C	Stator mit IP67 Stecker M23/9(m)	0150-1219
PL01-28x1220/1140	Läufer 'standard'	0150-1388

P01-48x240/1080x1230

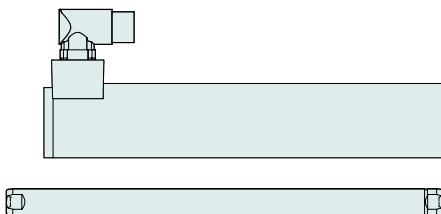
Max. Hub: 1230 mm
Spitzenkraft: 585 N

Abmessungen mm



Technische Daten P01-48x240/1080x1230

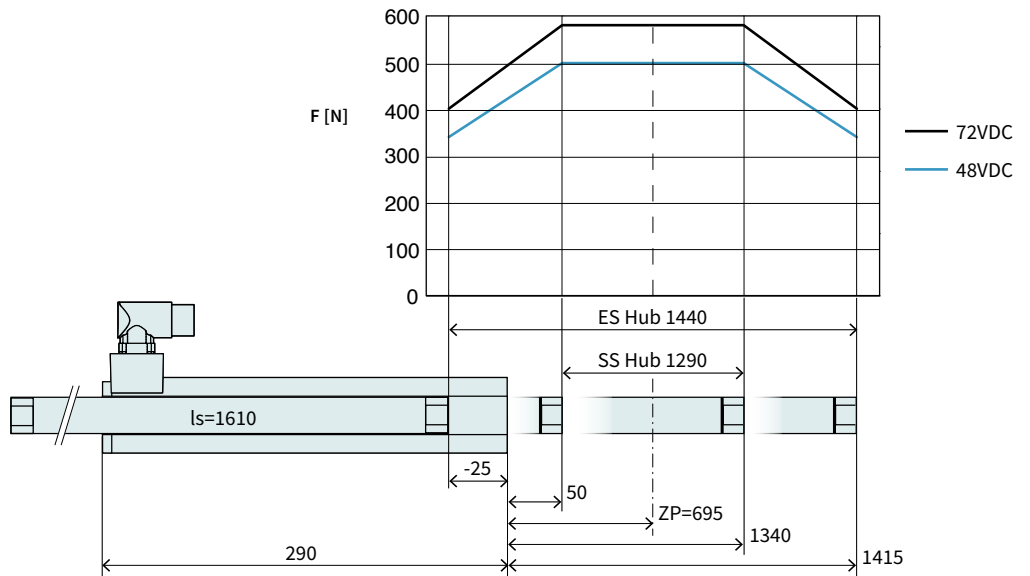
Hub			
Standard Hub (SS)	mm (in)		1080 (42.49)
Erweiterter Hub (ES)	mm (in)		1230 (48.39)
Kraft			
Maximalkraft @ 48VDC	N (lbf)		497 (112)
Maximalkraft @ 72VDC	N (lbf)		585 (132)
Max. Dauerkraft [Passivkühlung / Lüfter / Fluid]	N (lbf)		140 / 250 / - (32 / 56 / -)
Max. Randkraft relativ	%		69
Kraftkonstante	N/A _{pk} (lbf/A _{pk})		39 (8.77)
Geschwindigkeit			
Max. Geschw. @ 48VDC	m/s (in/s)		1.1 (44.9)
Max. Geschw. @ 72VDC	m/s (in/s)		1.6 (66.9)
Positionssensorik			
Wiederholgenauigkeit	mm (in)		±0.05 (±0.002)
Linearität	%		± 0.15
Elektrische Daten			
Maximalstrom @ 48VDC	A _{pk}		12.6
Maximalstrom @ 72VDC	A _{pk}		14.9
Max. Dauerstrom [Passivkühlung / Lüfter / Fluid]	A _{pk}		3.6 / 6.4 / -
Thermische Daten			
Max. Wicklungstemperatur (Sensor)	°C		90
Therm. Widerstand [Passivkühlung / Lüfter / Fluid]	°K/W		0.95 / 0.31 / -
Therm. Zeitkonstante [Passivkühlung / Lüfter / Fluid]	s		970 / 320 / -
Mechanische Daten			
Läuferlänge	mm (in)		1400 (55)
Läufermasse	g (lb)		6350 (13.97)



Artikel	Beschreibung	Artikelnummer
PS01-48x240-C	Stator mit IP67 Stecker M23/9(m)	0150-1219
PL01-28x1400/1320	Läufer 'standard'	0150-1389

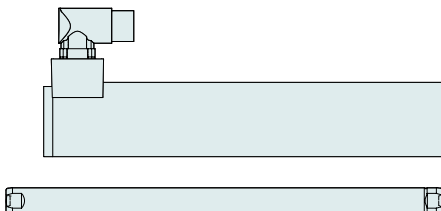
P01-48x240/1290x1440

Max. Hub: 1440 mm
Spitzenkraft: 585 N



Abmessungen mm

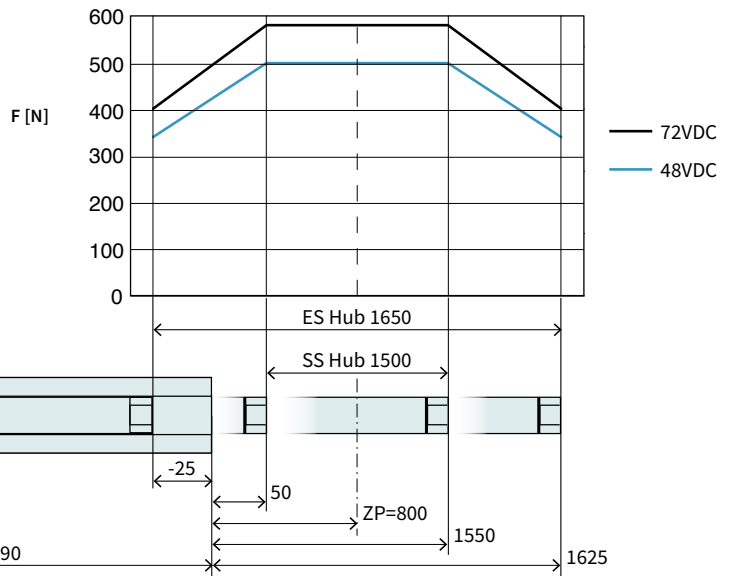
Technische Daten P01-48x240/1290x1440			
Hub			
Standard Hub (SS)	mm (in)	1290 (50.79)	
Erweiterter Hub (ES)	mm (in)	1440 (56.7)	
Kraft			
Maximalkraft @ 48VDC	N (lbf)	497 (112)	
Maximalkraft @ 72VDC	N (lbf)	585 (132)	
Max. Dauerkraft [Passivkühlung / Lüfter / Fluid]	N (lbf)	140 / 250 / -	(32 / 56 / -)
Max. Randkraft relativ	%	69	
Kraftkonstante	N/A _{pk} (lbf/A _{pk})	39 (8.77)	
Geschwindigkeit			
Max. Geschw. @ 48VDC	m/s (in/s)	1.1 (44.9)	
Max. Geschw. @ 72VDC	m/s (in/s)	1.6 (66.9)	
Positionssensorik			
Wiederholgenauigkeit	mm (in)	±0.05 (±0.002)	
Linearität	%	± 0.15	
Elektrische Daten			
Maximalstrom @ 48VDC	A _{pk}	12.6	
Maximalstrom @ 72VDC	A _{pk}	14.9	
Max. Dauerstrom [Passivkühlung / Lüfter / Fluid]	A _{pk}	3.6 / 6.4 / -	
Thermische Daten			
Max. Wicklungstemperatur (Sensor)	°C	90	
Therm. Widerstand [Passivkühlung / Lüfter / Fluid]	°K/W	0.95 / 0.31 / -	
Therm. Zeitkonstante [Passivkühlung / Lüfter / Fluid]	s	970 / 320 / -	
Mechanische Daten			
Läuferlänge	mm (in)	1610 (63)	
Läufermasse	g (lb)	7330 (16.13)	



Artikel	Beschreibung	Artikelnummer
PS01-48x240-C	Stator mit IP67 Stecker M23/9(m)	0150-1219
PL01-28x1610/1530	Läufer 'standard'	0150-1390

P01-48x240/1500x1650

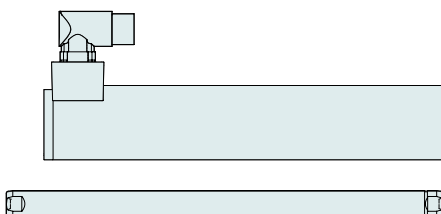
Max. Hub: 1650 mm
Spitzenkraft: 585 N



Abmessungen mm

Technische Daten P01-48x240/1500x1650

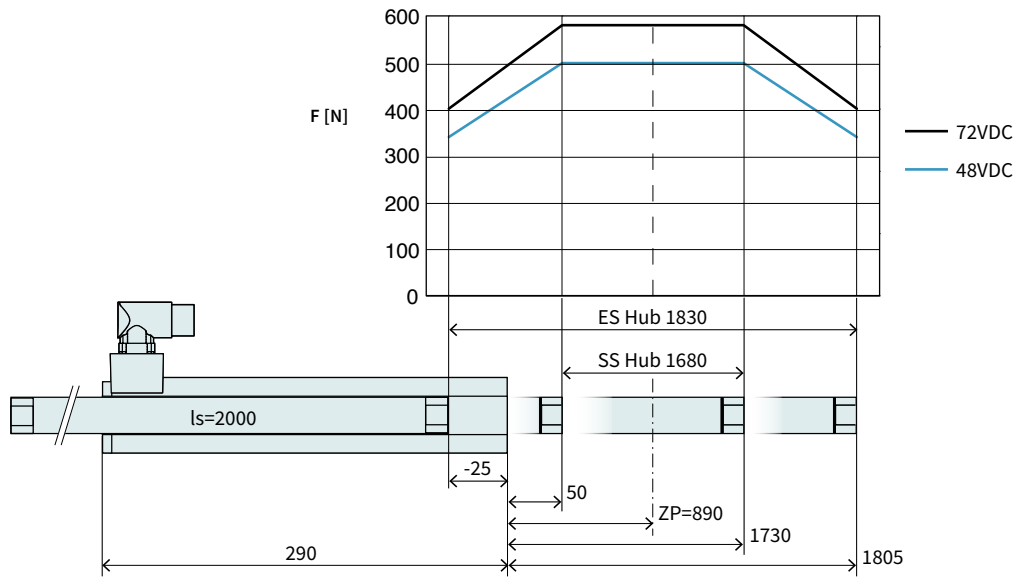
Hub				
Standard Hub (SS)	mm (in)		1500 (59.1)	
Erweiterter Hub (ES)	mm (in)		1650 (64.99)	
Kraft				
Maximalkraft @ 48VDC	N (lbf)		497 (112)	
Maximalkraft @ 72VDC	N (lbf)		585 (132)	
Max. Dauerkraft [Passivkühlung / Lüfter / Fluid]	N (lbf)		140 / 250 / - (32 / 56 / -)	
Max. Randkraft relativ	%		69	
Kraftkonstante	N/A _{pk} (lbf/A _{pk})		39 (8.77)	
Geschwindigkeit				
Max. Geschw. @ 48VDC	m/s (in/s)		1.1 (44.9)	
Max. Geschw. @ 72VDC	m/s (in/s)		1.6 (66.9)	
Positionssensorik				
Wiederholgenauigkeit	mm (in)		±0.05 (±0.002)	
Linearität	%		± 0.15	
Elektrische Daten				
Maximalstrom @ 48VDC	A _{pk}		12.6	
Maximalstrom @ 72VDC	A _{pk}		14.9	
Max. Dauerstrom [Passivkühlung / Lüfter / Fluid]	A _{pk}		3.6 / 6.4 / -	
Thermische Daten				
Max. Wicklungstemperatur (Sensor)	°C		90	
Therm. Widerstand [Passivkühlung / Lüfter / Fluid]	°K/W		0.95 / 0.31 / -	
Therm. Zeitkonstante [Passivkühlung / Lüfter / Fluid]	s		970 / 320 / -	
Mechanische Daten				
Läuferlänge	mm (in)		1820 (72)	
Läufermasse	g (lb)		8300 (18.26)	



Artikel	Beschreibung	Artikelnummer
PS01-48x240-C	Stator mit IP67 Stecker M23/9(m)	0150-1219
PL01-28x1820/1740	Läufer 'standard'	0150-1395

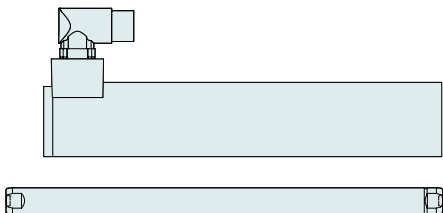
P01-48x240/1680x1830

Max. Hub: 1830 mm
Spitzenkraft: 585 N



Abmessungen mm

Technische Daten P01-48x240/1680x1830			
Hub			
Standard Hub (SS)	mm (in)		1680 (66.09)
Erweiterter Hub (ES)	mm (in)		1830 (71.99)
Kraft			
Maximalkraft @ 48VDC	N (lbf)		497 (112)
Maximalkraft @ 72VDC	N (lbf)		585 (132)
Max. Dauerkraft [Passivkühlung / Lüfter / Fluid]	N (lbf)		140 / 250 / - (32 / 56 / -)
Max. Randkraft relativ	%		69
Kraftkonstante	N/A _{pk} (lbf/A _{pk})		39 (8.77)
Geschwindigkeit			
Max. Geschw. @ 48VDC	m/s (in/s)		1.1 (44.9)
Max. Geschw. @ 72VDC	m/s (in/s)		1.6 (66.9)
Positionssensorik			
Wiederholgenauigkeit	mm (in)		±0.05 (±0.002)
Linearität	%		± 0.15
Elektrische Daten			
Maximalstrom @ 48VDC	A _{pk}		12.6
Maximalstrom @ 72VDC	A _{pk}		14.9
Max. Dauerstrom [Passivkühlung / Lüfter / Fluid]	A _{pk}		3.6 / 6.4 / -
Thermische Daten			
Max. Wicklungstemperatur (Sensor)	°C		90
Therm. Widerstand [Passivkühlung / Lüfter / Fluid]	°K/W		0.95 / 0.31 / -
Therm. Zeitkonstante [Passivkühlung / Lüfter / Fluid]	s		970 / 320 / -
Mechanische Daten			
Läuferlänge	mm (in)		2000 (79)
Läufermasse	g (lb)		9140 (20.11)



Artikel	Beschreibung	Artikelnummer
PS01-48x240-C	Stator mit IP67 Stecker M23/9(m)	0150-1219
PL01-28x2000/1920	Läufer 'standard'	0150-1396

Linearführungen H01



HM01-48x240/120 | Linearmodul 48x240 mit 120 mm Hub

→	H-Führung	H01-48x250/120	H01 für P01-48x240, 120 mm Hub, Kugelbüchsen	0150-5100
		H01-48x250/120-GF	H01 für P01-48x240, 120 mm Hub, Gleitlager	0150-5104
→	Sator	PS01-48x240-C	Linearmotor Sator, Steckergehäuse C - IP67	0150-1219
→	Läufer	PL01-28x410/330	Läufer Standard für H01-48x250/120	0150-1381

HM01-48x240/210 | Linearmodul 48x240 mit 210 mm Hub

→	H-Führung	H01-48x250/210	H01 für P01-48x240, 210mm Hub, Kugelbüchsen	0150-5101
		H01-48x250/210-GF	H01 für P01-48x240, 210mm Hub, Gleitlager	0150-5105
→	Sator	PS01-48x240-C	Linearmotor Sator, Steckergehäuse C - IP67	0150-1219
→	Läufer	PL01-28x500/420	Läufer Standard für H01-48x250/210	0150-1382

HM01-48x240/330 | Linearmodul 48x240 mit 330 mm Hub

→	H-Führung	H01-48x250/330	H01 für P01-48x240, 330 mm Hub, Kugelbüchsen	0150-5102
		H01-48x250/330-GF	H01 für P01-48x240, 330mm Hub, Gleitlager	0150-5106
→	Sator	PS01-48x240-C	Linearmotor Sator, Steckergehäuse C - IP67	0150-1219
→	Läufer	PL01-28x620/540	Läufer Standard für H01-48x250/330	0150-1383

HM01-48x240/420 | Linearmodul 48x240 mit 420 mm Hub

→	H-Führung	H01-48x250/420	H01 für P01-48x240, 420 mm Hub, Kugelbüchsen	0150-5103
		H01-48x250/420-GF	H01 für P01-48x240, 420 mm Hub, Gleitlager	0150-5107
→	Sator	PS01-48x240-C	Linearmotor Sator, Steckergehäuse C - IP67	0150-1219
→	Läufer	PL01-28x710/630	Läufer Standard für H01-48x250/420	0150-1384

Zubehör

→	Bremse	HB01-48	Pneumatische Bremse für H01-48/1000N(4-6Bar)	0150-5098
→	Lüfter	HV01-37/48	Lüfter für H01-37 und -48 H-Führungen	0150-5051
→	MagSpring	MF01-37/H37	Montage Flansch für MagSpring M01-37x...	0250-2307
→		MA01-37/H48	Montage Adapter für MagSpring M01-37x...	0250-0118
→	Nutenstein	PFN01-8/M6	Nutenstein 8mm mit M6 Gewinde	0250-3245
→	Zentrierhülse	HC01-11/05	Zentrierhülse D11x5 mm	0150-3252
→	Abstreifer	HA01-48/28-F	Abstreifer für H01-48 Führung Front	0150-5109

WEITERE PRODUKTDDETAILS FINDEN SIE IM KAPITEL „LINEARFÜHRUNGEN“.

Brückenführungen B01

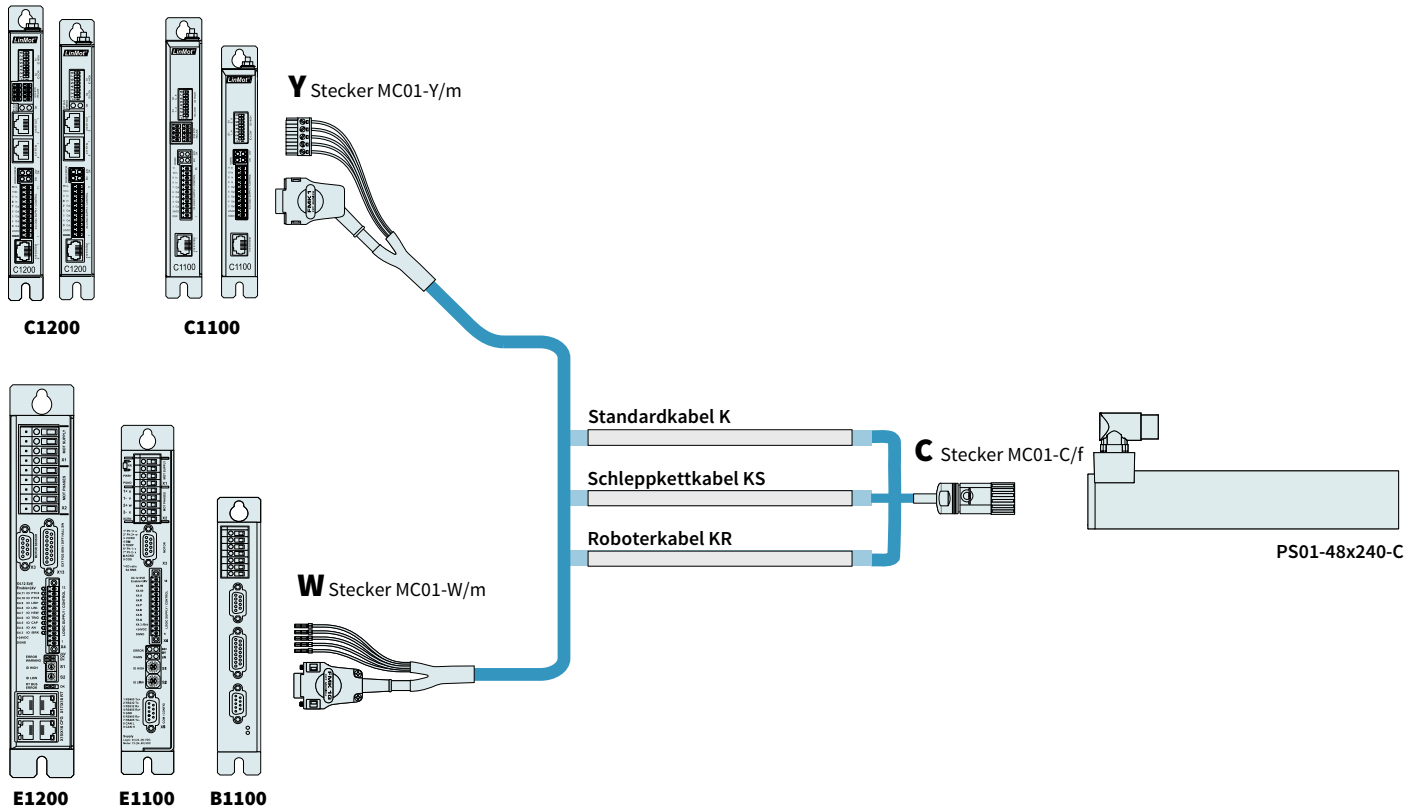


BM01-48x240/90		Brückenmodul 48x240 mit 90 mm Hub		
→	B-Führung	B01-48x250/90	B01 für P01-48x240, 90mm Hub, Kugelbüchsen	0150-5150
		B01-48x250/90-GF	B01 für P01-48x240, 90mm Hub, Gleitlager	0150-5154
→	Stator	PS01-48x240-C	Linearmotor Stator, Steckergehäuse C - IP67	0150-1219
→	Läufer	PL01-27x410/330	Untermassiger Läufer für B01-48x250/90	0150-1468
BM01-48x240/180		Brückenmodul 48x240 mit 180 mm Hub		
→	B-Führung	B01-48x250/180	B01 für P01-48x240, 180 mm Hub, Kugelbüchsen	0150-5151
		B01-48x250/180-GF	B01 für P01-48x240, 180 mm Hub, Gleitlager	0150-5155
→	Stator	PS01-48x240-C	Linearmotor Stator, Steckergehäuse C - IP67	0150-1219
→	Läufer	PL01-27x500/420	Untermassiger Läufer für B01-48x250/180	0150-1469
BM01-48x240/300		Brückenmodul 48x240 mit 300 mm Hub		
→	B-Führung	B01-48x250/300	B01 für P01-48x240, 300 mm Hub, Kugelbüchsen	0150-5152
		B01-48x250/300-GF	B01 für P01-48x240, 300 mm Hub, Gleitlager	0150-5156
→	Stator	PS01-37x240-C	Stator mit IP67 Stecker M23/9(m)	0150-1224
→	Läufer	PL01-27x620/540	Untermassiger Läufer für B01-48x250/300	0150-1470
BM01-48x240/390		Brückenmodul 48x240 mit 390 mm Hub		
→	B-Führung	B01-48x250/390	B01 für P01-48x240, 390 mm Hub, Kugelbüchsen	0150-5153
		B01-48x250/390-GF	B01 für P01-48x240, 390 mm Hub, Gleitlager	0150-5157
→	Stator	PS01-37x240-C	Stator mit IP67 Stecker M23/9(m)	0150-1224
→	Läufer	PL01-27x710/630	Untermassiger Läufer für B01-48x250/390	0150-1471
Zubehör				
→	Bremse	HB01-48	Pneumatische Bremse für H01-48/1000N(4-6Bar)	0150-5098
→	Lüfter	HV01-37/48	Lüfter für H01-37 und -48 H-Führungen	0150-5051
→	MagSpring	MF01-37/H37	Montage Flansch für MagSpring M01-37x...	0250-2307
		MA01-37/H48	Montage Adapter für MagSpring M01-37x...	0250-0118
→	Nutenstein	PFN01-8/M6	Nutenstein 8mm mit M6 Gewinde	0250-3245
→	Zentrierhülse	HC01-11/05	Zentrierhülse D11x5 mm	0150-3252
→	Abstreifer	HA01-48/27-F	Abstreifer für B01-48 Führung Front	0150-5178

WEITERE PRODUKTDDETAILS FINDEN SIE IM KAPITEL „LINEARFÜHRUNGEN“.

Motorkabel

3



BESTELLINFORMATIONEN

STANDARDKABEL

Artikel	Beschreibung	Artikelnummer
K15-W/C-2	Motorkabel W/C, 2 m	0150-1811
K15-W/C-4	Motorkabel W/C, 4 m	0150-1801
K15-W/C-6	Motorkabel W/C, 6 m	0150-1802
K15-W/C-8	Motorkabel W/C, 8 m	0150-1803
K15-W/C-	Motorkabel W/C, Länge auf Mass	0150-3131
K15-Y/C-2	Motorkabel Y/R, 2 m	0150-2429
K15-Y/C-4	Motorkabel Y/R, 4 m	0150-2430
K15-Y/C-6	Motorkabel Y/R, 6 m	0150-2431
K15-Y/C-8	Motorkabel Y/R, 8 m	0150-2432
K15-Y-Fe/C-	Motorkabel Y-Fe/R, Länge auf Mass	0150-3506

SCHLEPPKETTABEL

Artikel	Beschreibung	Artikelnummer
KS10-W/C-4	Schleppkettkabel W/C, 4 m	0150-1807
KS10-W/C-6	Schleppkettkabel W/C, 6 m	0150-1858
KS10-W/C-8	Schleppkettkabel W/C, 8 m	0150-1808
KS10-W/C-	Schleppkettkabel W/C, Länge auf Mass	0150-3139
KS10-Y/C-4	Schleppkettkabel Y/C, 4 m	0150-2439
KS10-Y/C-6	Schleppkettkabel Y/C, 6 m	0150-2440
KS10-Y/C-8	Schleppkettkabel Y/C, 8 m	0150-2441
KS10-Y/C-	Schleppkettkabel Y-Fe/C, Länge auf Mass	0150-3511

ROBOTERKABEL

Artikel	Beschreibung	Artikelnummer
KR10-W/C-	Roboter kabel KR10-W/C, Länge auf Mass	0150-3199
KR10-Y-Fe/C-	Roboter kabel KR10-Y-Fe/C, Länge auf Mass	0150-3515

STECKER UND KABEL (EINZELN)

Artikel	Beschreibung	Artikelnummer
MC01-W/m	Motorstecker W/m	0150-3140
MC01-Y-Fe/m	Motorstecker Y-Fe/m	0150-3289
MC01-C/f	Motorstecker C/f	0150-3080
MC01-P/f	Motorstecker P/f	0150-3021
K15-04/05	Motorkabel per m	0150-1978
KS10-04/05	Schleppkettkabel per m	0150-1977
KR10-04/05	Roboter kabel per m	0150-1830

MOTORFLANSCH



Artikel	Beschreibung	Artikelnummer
PF01-48x120	Flansch 48x120 mm	0150-1976
PF01-48x226	Flansch 48x226 mm	0150-2108

WEITERE PRODUKTDDETAILS FINDEN SIE IM KAPITEL „ZUBEHÖR“.

VENTILATOREN



Artikel	Beschreibung	Artikelnummer
HV01-37/48	Lüfterkit für H01-37, B01-37 und PF02-37	0150-5051

WEITERE PRODUKTDDETAILS FINDEN SIE IM KAPITEL „ZUBEHÖR“.

LÄUFERBEFESTIGUNG



Artikel	Beschreibung	Artikelnummer
PLF01-28	Festlager für 27 mm und 28mm Läufer	0150-3087
PLF01-28-SS	Festlager für 27 mm und 28 mm Läufer, INOX	0150-3297
PLL01-27	Loslager für PL01-27 Läufer	0150-3294
PLL01-28	Loslager für PL01-28 Läufer	0150-3094
PLM01-28-MK	Montagesatz für PL01-28 Läufer	0150-3095

WEITERE PRODUKTDDETAILS FINDEN SIE IM KAPITEL „ZUBEHÖR“.

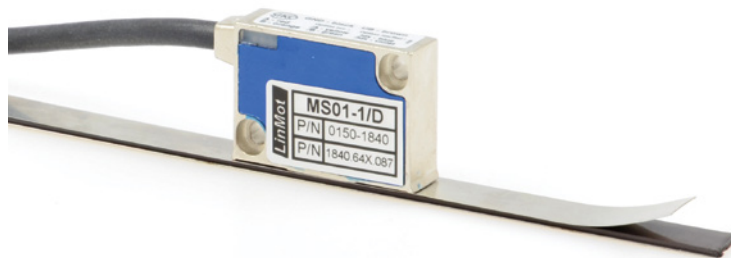
ABSTREIFER



Artikel	Beschreibung	Artikelnummer
PA01-48/27-F	Abstreifer für PS01-48x... Vorderseite	0150-3228
PA01-48/27-R	Abstreifer für PS01-48x...-C Rückseite	0150-3229
PA01-48/28-F	Abstreifer für PS01-48x... Vorderseite	0150-3127
PA01-48/28-R	Abstreifer für PS01-48x...-C Rückseite	0150-3202

WEITERE PRODUKTDDETAILS FINDEN SIE IM KAPITEL „ZUBEHÖR“.

EXTERNE POSITIONSENSOREN



Artikel	Beschreibung	Artikelnummer
MS01-1/D	Magnetsensor 1µm, A/B (für inc. Band)	0150-1840
MB01-1000	Magnetband 1mm Polteilung per cm	0150-1963
KS025-D/D-Encoder	Encoderkabel (Länge in m)	0150-3166
KS025-D/D15-Encoder	Encoderkabel (Länge in m)	0150-3168

WEITERE PRODUKTDDETAILS FINDEN SIE IM KAPITEL „ZUBEHÖR“.



Artikel	Beschreibung	Artikelnummer
MS01-1/D-SSI	Magnetsensor 1µm, A/B (für abs. Band)	0150-2095
MB01-1000-ABS	Magnetband absolut, 1mm Polteilung per cm	0150-2096
EC01-ABS/ENC-12-S	Encoder Stecker gerade	0150-3616
KSS01-12-D15/ABS-ENC	Spezialkabel für MS01-1/D-SSI auf C1100/C1200/C1400/E1200/E1400 Drives	0150-3652

WEITERE PRODUKTDDETAILS FINDEN SIE IM KAPITEL „ZUBEHÖR“.

Area with horizontal dotted lines for notes.