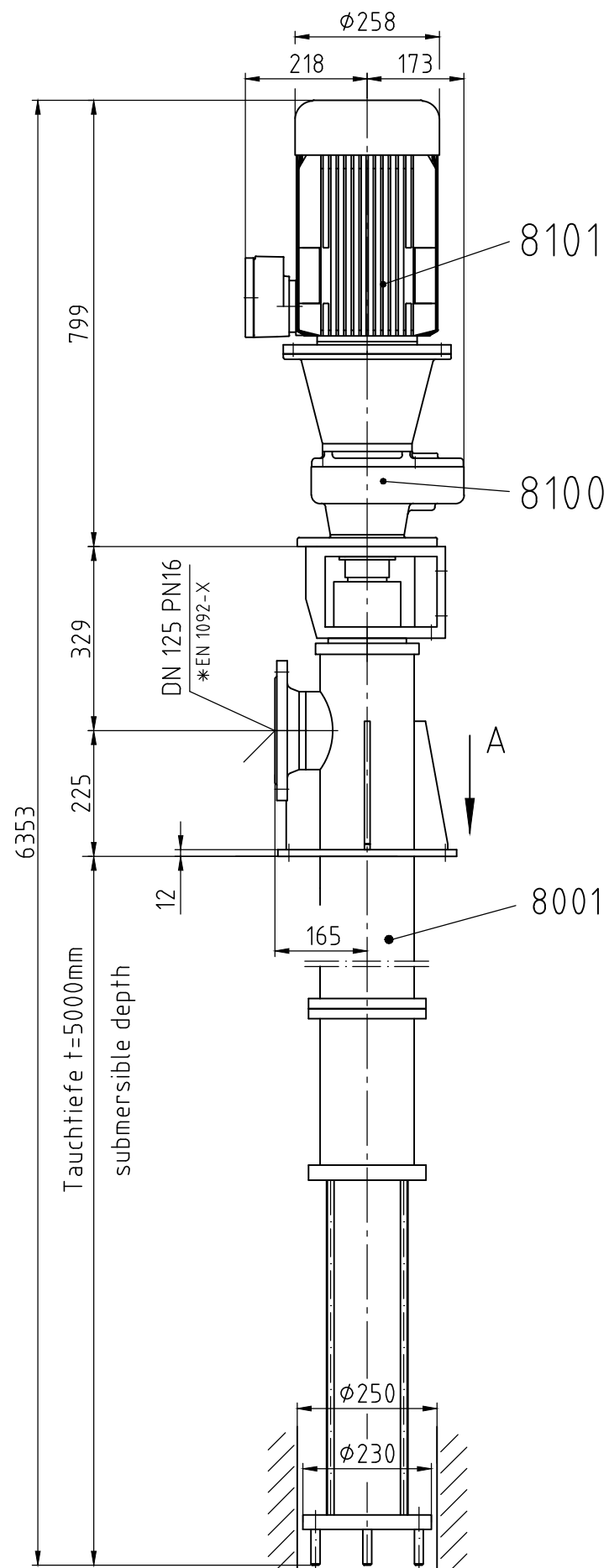
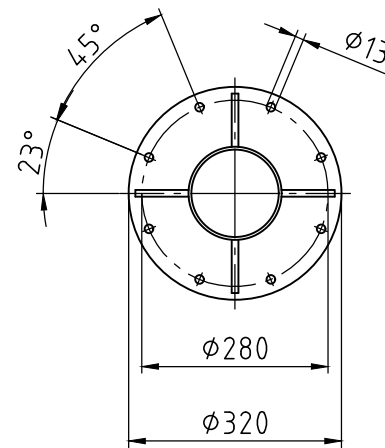


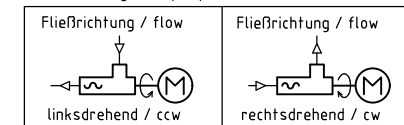
not binding drawing for offer



Ansicht / view A



* Ausführung siehe Pumpendatenblatt
design see pump data sheet



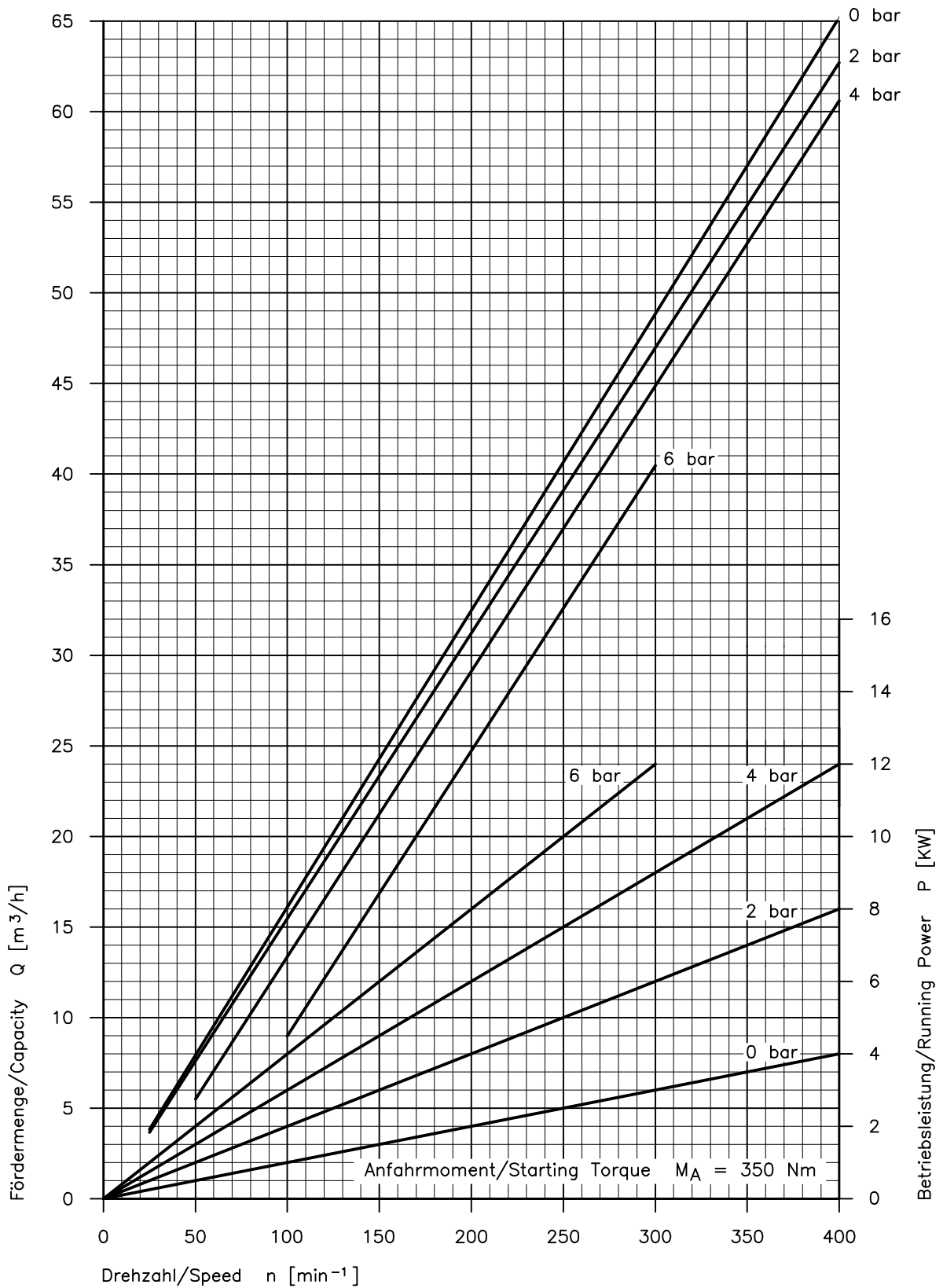
1	8101	Motor / motor: HEW DCEX 132M/4K EEX		94		
1	8100	Getriebe / gear: SK33(5)F - IEC132		37		
1	8001	Pumpe / pump BE0 52-6L / 26-12				
Stück Unit	Norm Standard	Pos./Item	Benennung/Denomination Zeichnungs-Nummer/Drawing-Number	Werkstoff/Material	Bemerkung/Remark	Gewicht Weight kg

SEEPEX. ALL THINGS FLOW

Allgemeintoleranzen für Maße ohne einzelne Toleranzeintragung DIN ISO 2768-mittel	Ausgabe issue	Änderung Modification	Name Name	Datum Date	Maßstab/Scale 1:10	Werkstoff/Material	Gewicht/Weight
General tolerances for dimensions without specified tolerances DIN ISO 2768-average					Bezeichnung/Denomination Maßzeichnung dimensional drawing		
Oberflächenzeichen für Rauheit nach DIN EN ISO 1302	Bearbeitet/Drawn	thf	28.08.2019	28.08.2019	Zeichnungs-Nummer/Drawing-Number 271-A36/0520-A-008A3		
Symbol for surface roughness acc. to DIN EN ISO 1302	Geprüft/Checked	ayu	28.08.2019	28.08.2019	EDV-Nr./EDP-No. 183063.dwg		
	Normiert/Standard				Ersatz für/Replacement for:		Ersetzt durch/Replaced by:
	Gedruckt/Printed						

Urheberrechtsschutz: Diese Zeichnung ist unser Eigentum und uns nach dem Gesetz über Urheberrecht und verwandte Schutzrechte geschützt.
Protection of Copyright: This drawing is our property and is protected acc. to the law referring to copyright and related protective laws.

Kennlinien/Characteristic Curves
Baugröße/Size
52-6L



Werte bezogen auf Wasser 20°C ; Hinweise zur Antriebsauslegung siehe PER
Values based upon water 20°C ; For notes on drive selection refer to PER