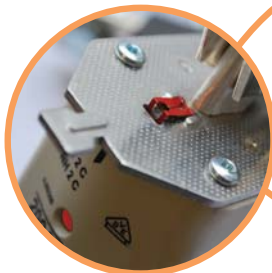


## Ножевые предохранители NV-NH

### Особенности ножевых предохранителей NH



→ Два индикатора срабатывания (повреждения): красное окошко, размещенное на лицевой части корпуса и подпружиненный механизм, который предназначен для использования в паре с микропереключателем



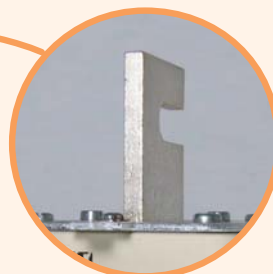
→ Микропереключатель - механизм, который оснащен перекидным блок-контактом и предназначен для дистанционной сигнализации состояния предохранителя



→ Ножи предохранителя посеребренные и выполнены в конусной форме, что позволяет устанавливать предохранитель в держатель с меньшим усилием



→ Держатели предохранителей типа РК выполнены из высококачественной керамики и легированной стали



→ Предохранители четвертого размера устанавливаемые в держатели, имеют специальную конструкцию контактных ножей для надежной фиксации с помощью болтового соединения



→ Держатели предохранителей типа PLNV изготовлены из термопластика, стойкого к перепадам температуры и динамическим ударам



→ Съемная рукоятка RO-3 предназначена для установки или замены предохранителей при номинальном токе и напряжении



→ Предохранители с бойком служат для применения в разъединителях LTL, оснащенных микровыключателем для дистанционного контроля состояния предохранителя

### Общая информация о ножевых предохранителях

Ножевые предохранители предназначены для защиты электрического оборудования от воздействий тока короткого замыкания и перегрузки. Электрические параметры предохранителей и габаритные размеры соответствуют следующим стандартам: PN-93/E-06160, PN, IEC-269, VDE 0636. Ножевые предохранители устанавливаются в держатели предохранителей с помощью специального изолированного съемника.

- Номинальное напряжение 500V, 400V / gL-gG: PN-IEC 60269-2-1 VDE 0636/21
- Номинальное напряжение 690V / gL-gG: PN-IEC 60269-2-1 VDE 0636/21
- Номинальное напряжение 690V / aM: VDE 0636/22
- Номинальное напряжение 400V / gTr: VDE 0636 -2011

#### Особенности ножевых предохранителей NH:

- визуальный индикатор срабатывания (повреждения). Индикатор срабатывания – красное окошко, размещенное на лицевой части корпуса плавкой вставки
- уменьшение габаритных размеров предохранителей типа NH C, позволило их сделать легче и дешевле, не изменяя их электрических характеристик и возможности применения
- высокая отключающая способность для всех габаритов и рабочих токов плавких вставок,
- малые потери мощности,
- высокая ограничивающая способность тока короткого замыкания,
- стабильность токо-временных и селективных характеристик,
- селективность при работе с автоматическими выключателями.

Предохранители NH KOMBI - это серия плавких вставок с двойным индикатором срабатывания. Оба индикатора срабатывают одновременно, в момент перегорания плавкой вставки. NH KOMBI обеспечивает визуальный контроль состояния плавкой вставки как в держателе, так и в разъединителе.

#### Применение ножевых предохранителей NH:

- защита электрического оборудования от воздействий токов короткого замыкания и перегрузок,
- корректирующая защита двигателей с малым рабочим током.

#### Токо-временные характеристики:

Для рабочего напряжения 500V отключающая способность составляет 100kA или 120kA, а для напряжения 690V - 100kA.

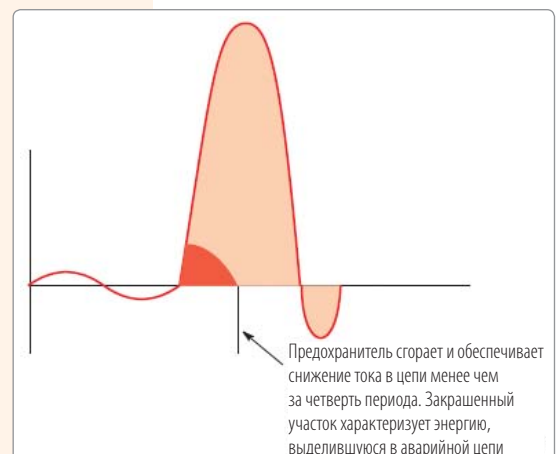
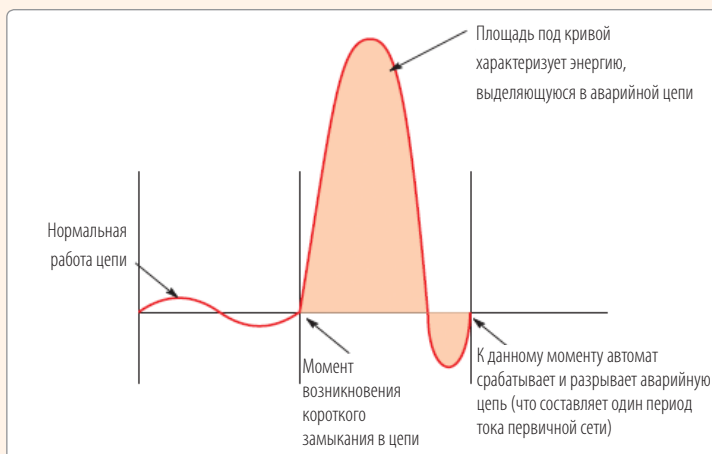
#### Краткое описание устройства предохранителей:

Корпус предохранителя изготовлен из стеатита, термически устойчивого материала. Торцевые крышки изготовлены из алюминия, что обеспечивает длительную защиту от коррозии. Во внутренней части корпуса размещена плавкая вставка из меди, которая присоединяется к внутренней части ножевого контакта. Корпус заполнен специальным кварцевым песком строго определенной грануляции. Ножевые контакты выполнены из меди и покрыты слоем серебра и никеля.

#### Технические характеристики:

Номинальное напряжение $U_N$	~400V, ~500V ~690V, ~1000V 50Hz
Номинальный ток $I_N$	2-1600A, 2-500A, 10-200A
Отключающая способность	120 kA, 100 kA ~ $\cos\varphi = 0,2$
Характеристика	gL/gG, aM, gTr
Класс изоляции	C - VDE 0110
Соответствие стандартам	PN-IEC 60269, VDE 0636

### Временная диаграмма тока короткого замыкания в цепи, защищенной автоматическим выключателем и предохранителем



Ножевые предохранители с характеристикой gL/gG - KOMBI

Номинальный ток  
2-1600 А

Отключающая способность  
120 кА

Номинальное напряжение  
400V, 500V, 690V



I <sub>N</sub> (A)	NV/NH - 00C KOMBI gL/gG			NV/NH - 00C I* KOMBI gL/gG			Вес (г)	Упаковка (шт.)
	Код			Код				
	~ 400V	~ 500V	~ 690V	~ 400V	~ 500V	~ 690V		
2	4181101	4181201	4181301	4191101	4191201	4191301	125	3/120
4	4181102	4181202	4181302	4191102	4191202	4191302	125	3/120
6	4181103	4181203	4181303	4191103	4191203	4191303	125	3/120
10	4181104	4181204	4181304	4191104	4191204	4191304	125	3/120
16	4181105	4181205	4181305	4191105	4191205	4191305	125	3/120
20	4181106	4181206	4181306	4191106	4191206	4191306	125	3/120
25	4181107	4181207	4181307	4191107	4191207	4191307	125	3/120
32	4181108	4181208	4181308	4191108	4191208	4191308	125	3/120
35	4181109	4181209	4181309	4191109	4191209	4191309	125	3/120
40	4181110	4181210	4181310	4191110	4191210	4191310	125	3/120
50	4181111	4181211	4181311	4191111	4191211	4191311	125	3/120
63	4181112	4181212		4191112	4191212		125	3/120
80	4181113	4181213		4191113	4191213		125	3/120
100	4181114	4181214		4191114	4191214		125	3/120
125		4181215					125	3/120
160	4181216						125	3/120

\*I- изолированные крышки предохранителя



I <sub>N</sub> (A)	NV/NH - 00 KOMBI gL/gG			NV/NH - 00 I* KOMBI gL/gG			Вес (г)	Упаковка (шт.)
	Код			Код				
	~ 400V	~ 500V	~ 690V	~ 400V	~ 500V	~ 690V		
63			4182312			4192312	173	3/90
80			4182313			4192313	173	3/90
100			4182314			4192314	173	3/90
125	4182115	4182215	4182315	4192115	4192215	4192315	173	3/90
160	4182116	4182216		4192116	4192216		173	3/90

\*I- изолированные крышки предохранителя



I <sub>N</sub> (A)	Код		Вес (г)	Упаковка (шт.)
	~ 500 V	~ 690 V		
6	4183203	4183303	226	3/45
10	4183204	4183304	226	3/45
16	4183205	4183305	226	3/45
20	4183206	4183306	226	3/45
25	4183207	4183307	226	3/45
32	4183208	4183308	226	3/45
35	4183209	4183309	226	3/45
40	4183210	4183310	226	3/45
50	4183211	4183311	226	3/45
63	4183212	4183312	226	3/45
80	4183213	4183313	226	3/45
100	4183214	4183314	226	3/45
125	4183215	4183315	226	3/45
160	4183216		226	3/45

Предохранители ножевые

I <sub>N</sub> (A)	NV/NH -1C KOMBI gL/gG			NV/NH - 1C I* KOMBI gL/gG			Вес (г)	Упаковка (шт.)
	~ 400V	~ 500V	~ 690V	~ 400V	~ 500V	~ 690V		
25	4184107	4184207	4184307	4194107	4194207	4194307	233	3/45
32	4184108	4184208	4184308	4194108	4194208	4194308	233	3/45
35	4184109	4184209	4184309	4194109	4194209	4194309	233	3/45
40	4184110	4184210	4184310	4194110	4194210	4194310	233	3/45
50	4184111	4184211	4184311	4194111	4194211	4194311	233	3/45
63	4184112	4184212	4184312	4194112	4194212	4194312	233	3/45
80	4184113	4184213	4184313	4194113	4194213	4194313	233	3/45
100	4184114	4184214	4184314	4194114	4194214	4194314	233	3/45
125	4184115	4184215	4184315	4194115	4194215	4194315	233	3/45
160	4184116	4184216		4194116	4194216		233	3/45

\*I- изолированные крышки предохранителя

I <sub>N</sub> (A)	NV/NH -1 KOMBI gL/gG			NV/NH -1 I* KOMBI gL/gG			Вес (г)	Упаковка (шт.)
	~ 400V	~ 500V	~ 690V	~ 400V	~ 500V	~ 690V		
63	4184120	4184220	4184320	4194120	4194220	4194320	430	3/24
80	4184121	4184221	4184321	4194121	4194221	4194321	430	3/24
100	4184122	4184222	4184322	4194122	4194222	4194322	430	3/24
125	4184123	4184223	4184323	4194123	4194223	4194323	430	3/24
160	4184124	4184224	4184324	4194124	4194224	4194324	430	3/24
200	4184117	4184217	4184317	4194117	4194217	4194317	430	3/24
224	4184118	4184218	4184318	4194118	4194218	4194318	430	3/24
250	4184119	4184219	4184319	4194119	4194219	4194319	430	3/24

\*I- изолированные крышки предохранителя

I <sub>N</sub> (A)	NV/NH - 2C KOMBI gL/gG			NV/NH - 2C I* KOMBI gL/gG			Вес (г)	Упаковка (шт.)
	~ 400V	~ 500V	~ 690V	~ 400V	~ 500V	~ 690V		
63	4185112	4185212	4185312	4195112	4195212	4195312	430	3/15
80	4185113	4185213	4185313	4195213	4195313	4195113	430	3/15
100	4185114	4185214	4185314	4195114	4195214	4195314	430	3/15
125	4185115	4185215	4185315	4195115	4195215	4195315	430	3/15
160	4185116	4185216	4185316	4195116	4195216	4195316	430	3/15
200	4185117	4185217	4185317	4195117	4195217	4195317	430	3/15
224	4185118	4185218	4185318	4195118	4195218	4195318	430	3/15
250	4185119	4185219	4185319	4195119	4195219	4195319	430	3/15

\*I- изолированные крышки предохранителя

I <sub>N</sub> (A)	NV/NH - 2 KOMBI gL/gG			NV/NH - 2 I* KOMBI gL/gG			Вес (г)	Упаковка (шт.)
	~ 400V	~ 500V	~ 690V	~ 400V	~ 500V	~ 690V		
280	4185120	4185220	4185320	4195120	4195220	4195320	500	3/15
300	4185121	4185221	4185321	4195121	4195221	4195321	500	3/15
315	4185122	4185222	4185322	4195122	4195222	4195322	500	3/15
355	4185123	4185223		4195123	4195223		500	3/15
400	4185124	4185224		4195124	4195224		500	3/15

\*I- изолированные крышки предохранителя





I <sub>N</sub> (A)	NV/NH - 3С КОМБИ gL/gG			Вес (г)	Упаковка (шт.)
	~ 400 V	~ 500 V	~ 690 V		
250	4186119	4186219	4186319	510	3/12
280	4186120	4186220	4186320	510	3/12
300	4186121	4186221	4186321	510	3/12
315	4186122	4186222	4186322	510	3/12
355	4186123	4186223		510	3/12
400	4186124	4186224		510	3/12

I <sub>N</sub> (A)	NV/NH 3 КОМБИ gG			NV/NH 3 I КОМБИ gG*			Вес (г)	Упаковка (шт.)
	~ 400 V	~ 500 V	~ 690 V	~ 400 V	~ 500 V	~ 690 V		
200				4196123	4196223	4196323	923	3/12
225				4196124	4196224	4196324	923	3/12
250				4196125	4196225	4196325	923	3/12
300				4196126	4196226	4196326	923	3/12
315				4196127	4196227	4196327	923	3/12
355			4186328	4196128	4196228	4196328	923	3/12
400			4186329	4196129	4196229	4196329	923	3/12
425	4186130	4186230	4186330	4196130	4196230	4196330	923	3/12
500	4186131	4186231	4186331	4196131	4196231	4196331	923	3/12
560	4186132	4186232		4196132	4196232		923	3/12
630	4186133	4186233		4196133	4196233		923	3/12



4

**NV/NH - 4\* gL/gG 500V**

I <sub>N</sub> (A)	Код	Вес (г)	Упаковка (шт.)
630	4116101	2130	1/12
710	4116102	2130	1/12
800	4116103	2130	1/12
900	4116105	2130	1/12
1000	4116104	2130	1/12
1250	4116106	2130	1/12

\* Предохранители NV/NH 4 предназначены для установки в держатели предохранителей PK 4



4а

**NV/NH - 4a\*\* gL/gG 500V, 690V**

I <sub>N</sub> (A)	Код			Вес (г)	Упаковка (шт.)
	500 V	SI	690 V		
630	4116108	4176026	4176105	2170	1/12
710	4116109	4176027	4176106	2170	1/12
800	4116110	4176028	4176107	2170	1/12
900	4116111	4176029	4176108	2170	1/12
1000	4116112	4176030	4176109	2170	1/12
1250	4116113	4176031	4176110	2170	1/12
1500	4116119	4176032		2170	1/12
1600	4116120	4176033		2170	1/12

\*\* Предохранители NV/NH 4a предназначены для установки в разъединители предохранителей HVL - 4a SI - исполнение плавкой вставки с боковым (центральным) индикатором срабатывания.

## Предохранители ножевые с характеристикой gG с бойком

**Применение** - Предохранители с бойком служат для применения в разъединителях LTL оснащенных микровыключателем для дистанционного контроля состояния предохранителя. При перегорании плавкой вставки срабатывает боёк, толкатель выдвигается из корпуса предохранителя, и нажимает микровыключатель, смонтированный в разъединителе.

### NV/NH 00/K C gG с бойком

$I_n$ (A)	Код	$U_n$ (V)	Вес (г)	Упаковка (шт.)
2	4111172	~690V	135	3
4	4111173		135	3
6	4111174		135	3
10	4111175		135	3
16	4111176		135	3
20	4111177		135	3
25	4111178		135	3
32	4111179		135	3
35	4111180		135	3
40	4111181		135	3

### NV/NH 00/K gG с бойком

$I_n$ (A)	Код	$U_n$ (V)	Вес (г)	Упаковка (шт.)
50	4111182	~690V	205	3
63	4111183		205	3
80	4111184		205	3
100	4111185		205	3
125	4111186		205	3

### NV/NH 1/K gG с бойком

$I_n$ (A)	Код	$U_n$ (V)	Вес (г)	Упаковка (шт.)
63	4113340	~690V	452	3
80	4113341		452	3
100	4113342		452	3
125	4113343		452	3
160	4113344		452	3
200	4113345		452	3
224	4113346		452	3
250	4113347		452	3

### NV/NH 2/K gG с бойком

$I_n$ (A)	Код	$U_n$ (V)	Вес (г)	Упаковка (шт.)
160	4114345	~690V	593	3
200	4114346		593	3
224	4114347		593	3
250	4114348		593	3
300	4114349		593	3
315	4114350		593	3

### NV/NH 3/K gG с бойком

$I_n$ (A)	Код	$U_n$ (V)	Вес (г)	Упаковка (шт.)
250	4115120	~690V	895	3
300	4115121		895	3
315	4115122		895	3
400	4115123		895	3
425	4115124		895	3
500	4115125		895	3

### NV/NH 4a/K gG с бойком

$I_n$ (A)	Код	$U_n$ (V)	Вес (кг)	Упаковка (шт.)
500	4116186	~690V	2,835	1
630	4116187		2,835	1
800	4116188		2,835	1
1000	4116189		2,835	1
1250	4116190		2,835	1





## Ножевые предохранители NV/NH с характеристикой aM

### Потери мощности NH aM (~ 690 V)

Тип	МАХ. ток габарита	МАХ. допустимые потери мощности VDE 0636/22	Действит. потери мощности VDE 0636/22
	~690 V (A)	~690 V (W)	~690 V (W)
NH00	160	12	9
NH1	250	32	28
NH2	400	45	41
NH3	630	60	58
NH4a	1250	105	110



**Применение** - Ножевые предохранители с характеристикой aM предназначены для защиты цепей электродвигателей и устройств регулирования их мощности. Изготавливаются во всех стандартных типоразмерах, со стандартными токами и напряжениями от 690V до 1000V. Ножевые предохранители с характеристикой aM имеют неполный диапазон защиты, то есть защищают устройства только от токов короткого замыкания. Необходимо их использовать вместе с устройством, защищающим от токовых перегрузок.

### Технические характеристики:

Номинальное напряжение $U_N$	~690 V
Номинальный ток $I_N$	2-1250 A
Соответствие стандартам	PN - IEC 60269, PN - EN 60269
Характеристика	aM (VDE 0636-2011, DIN VDE 0636)
Отключающая способность	100 kA

### NV/NH - aM (~ 690V)

$I_N$ (A)	NH 00 C КОМБИ	NH 00 КОМБИ	NH0 STANDART	NH 1 КОМБИ	NH 2 C КОМБИ
2	4181401				
4	4181402				
6	4181403				
10	4181404			4184425	
16	4181405		4112125	4184426	
20	4181406		4112126	4184427	
25	4181407		4112127	4184428	
32	4181408		4112128		
35	4181409		4112129	4184429	4185429
40	4181410		4112130	4184430	4185430
50	4181411	4182411	4112131	4184431	4185431
63	4181412	4182412	4112132	4184420	4185412
80	4181413*	4182413	4112133	4184421	4185413
100	4181414*	4182414	4112134	4184422	4185414
125		4111735	4112135	4184423	4185415
160		4111736	4112136	4184424	4185416
200				4184417	4185417
224				4184418	4185418
250				4184419	4185419

### NV/NH - aM (~ 690V)

$I_N$ (A)	NH 2 КОМБИ	NH 3 КОМБИ	NH 4a STANDART
160	4185425		
200	4185426		
224	4185427		
250	4185428		
280	4185420		
300	4185421		
315	4185422		
355	4185423	4186428	
400	4185424	4186429	
425		4186430	
500		4186431	
630			4187432
710			4187433
800			4187434
900			4187435
1000			4187436
1250			4187437

Вес и упаковка предохранителей идентична весу и упаковке предохранителей с характеристикой gG/gL

\* 500 V

## Предохранители ножевые с характеристикой gTr

Номинальная мощность трансформаторов 50-1000 kVA

Отключающая способность 100 kA

Номинальное напряжение 400V

**Применение** - Предохранители с характеристикой gTr предназначены для защиты трансформаторов напряжения.

- Предохранители соответствуют номинальным мощностям трансформаторов [kVA]
- При нагрузке трансформатора  $1,3 \times I_n$  - время отключения не менее 10 часов
- При нагрузке трансформатора  $1,5 \times I_n$  - время отключения не более 2 часов
- Номинальное напряжение 400V, 50Hz
- Соответствие стандарту: VDE 0636/2011
- Отключающая способность - 100 kA



### NH - gTr 400V

Мощность трансформатора (kVA)	$I_n$ (A)	Код			Вес (г)	Упаковка (шт.)
		NV/NH 2	NV/NH 3	NV/NH 4a		
50	72	4114400	4115400		Такой же как у предохранителей gG	Такая же как у предохранителей gG
75	108	4114401	4115401			
100	144	4114402	4115402			
125	180	4114403	4115403			
160	231	4114404	4115404			
200	289	4114405	4115405			
250	361	4114406	4115406			
315	455		4115407	4116407		
400	577		4115408	4116408		
500	722			4116409		
630	909			4116410		
800	1155			4116411		
1000	1443			4116412		

## Дополнение к токо-временным характеристикам предохранителей

Дополнение к токо-временным характеристикам:

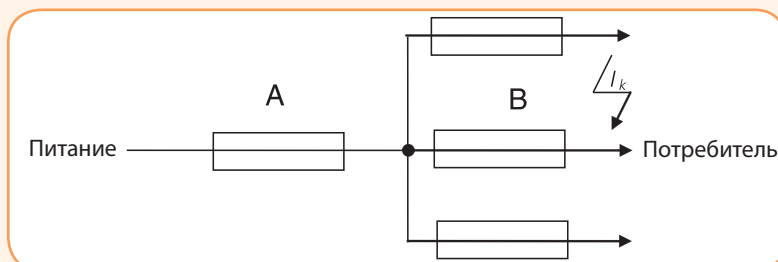
Для упрощения работы с графиками характеристик t-I (в логарифмической шкале), в таблице приведены величины максимальных токов отключения плавких вставок для времени менее 0,2 с; 0,4 с; 5 с; 1 час. Эти величины необходимы для подбора:

- а) предохранителей для защиты (ток отключения предохранителя для  $t \leq 1$  часа) электрической цепи и оборудования от токов короткого замыкания и перегрузки, согласно требованиям IEC 364 "Защита от токов перегрузки";
- б) предохранителей для защиты (ток отключения предохранителя для  $t \leq 0,2$  с; 0,4 с; 5 с) от прикосновений в устройствах низкого напряжения согласно с требованиями защиты от поражения электрическим током.

Максимальные величины токов плавких вставок								
Предохранитель		$I_n$	$I_{max}$ для $t = 0,2$ с		$I_{max}$ для $t = 0,4$ с		$I_{max}$ для $t = 5$ с	
Тип	Описание	A	A	k	A	k	A	k
NH-00C/gG, NH-00/gG, NH-1C/gG, NH-1/gG, NH-2C/gG	Предохранители ножевые медленные	4	39	9,7	32	8,0	18	4,5
		6	52	8,6	44	7,3	26	4,3
		10	90	9,0	75	7,5	46	4,6
		16	122	7,6	102	6,3	63	3,9
		20	172,2	8,6	135	6,7	86	4,3
		25	215	8,6	192	7,6	102	4,0
		32	302	9,4	252	7,8	153	4,2
		35	335	9,5	293	8,3	179	5,1
		40	398	9,9	325	8,1	195	4,8
		50	538	10,7	455	9,1	281	5,6
		63	675	10,7	578	9,1	314,8	4,9
		80	945	11,8	800	10	432	5,4
		100	1200,3	12,0	1001,9	10,0	595	5,9
		125	1730,3	13,8	1486,2	11,8	723	5,7
		160	2120	13,2	1818	11,3	925	5,7
		200	2990	14,9	2410	12,0	1310	6,5
		224*	2080	9,2	1750	7,8	1240	5,5
250	3509	14,0	2977,4	11,9	1584,0	6,3		
NH-2/gG NH-3C/gG, NH-3/gG NH-4/gG, NH-4a/gG	Предохранители ножевые медленные	280*	2840	10,1	2360	8,4	1480	5,2
		300*	3120	10,4	2530	8,4	1620	5,4
		315	5000	15,8	4220	13,4	2280	7,2
		355*	3850	10,8	3250	9,1	2000	5,6
		400	6000	15,0	5115	12,7	2996	7,5
		425*	4950	11,6	4120	9,6	2480	5,8
		450*	5160	12,1	4540	10,6	2770	6,5
		500	9000	18,0	7330	14,6	4000	8,0
		560*	6810	12,1	5860	10,4	3360	6,0
		630	12300	19,5	9550	15,1	5150	8,1
		710*	8350	11,7	7200	10,1	4150	5,8
		800	15150	18,9	13570	16,9	7000	8,75
		900*	12100	13,4	9810	10,9	5560	6,1
		1000	20000	20	15500	15,5	8550	8,5
		1250	31400	25,1	25050	20	13200	10,5

Таблица селективности

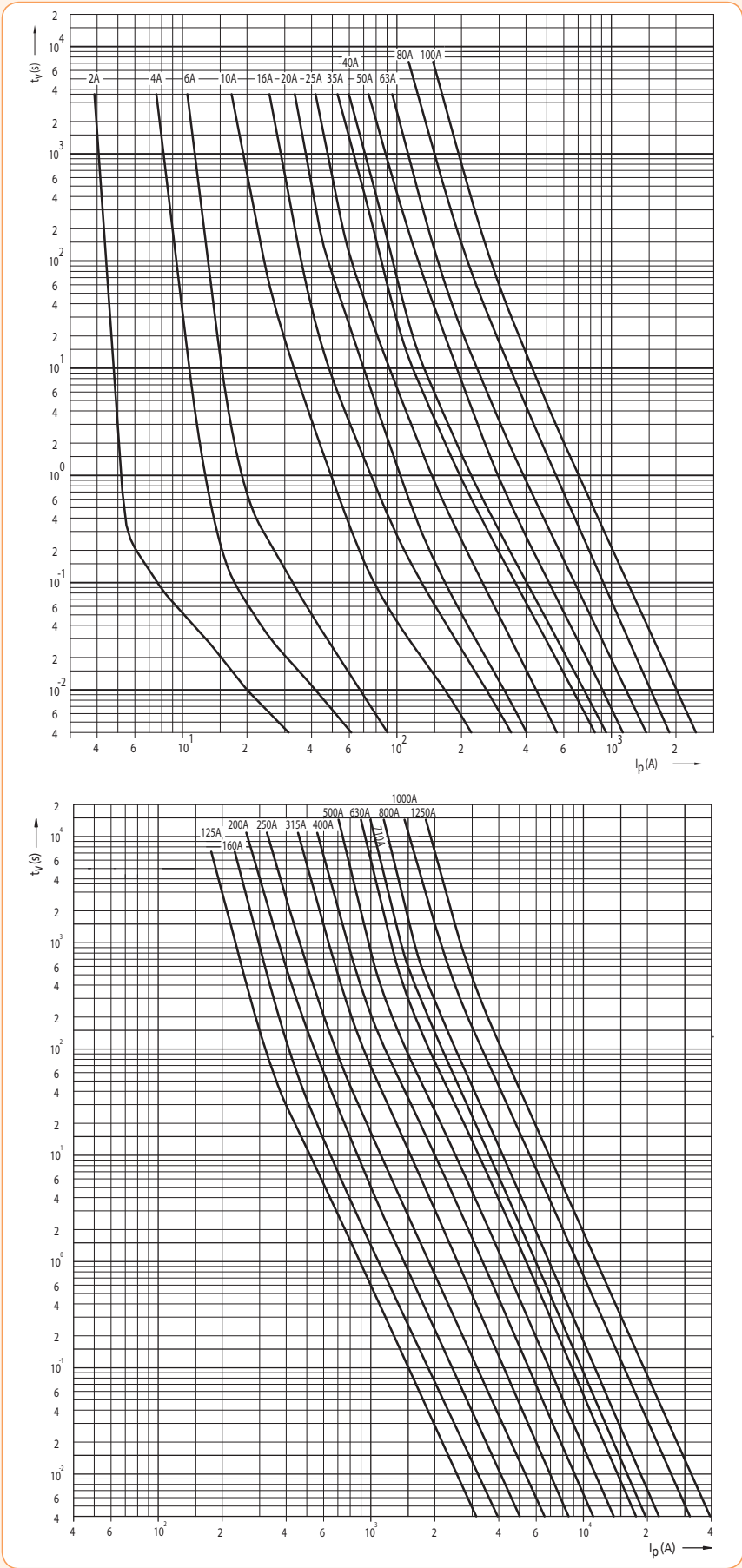
B	A	Отношение
gF	gG	1:1
gF	gF	1:1,6
gG	gG	1:1,6
gG	gF	1:2,5
aM	gG	1:3





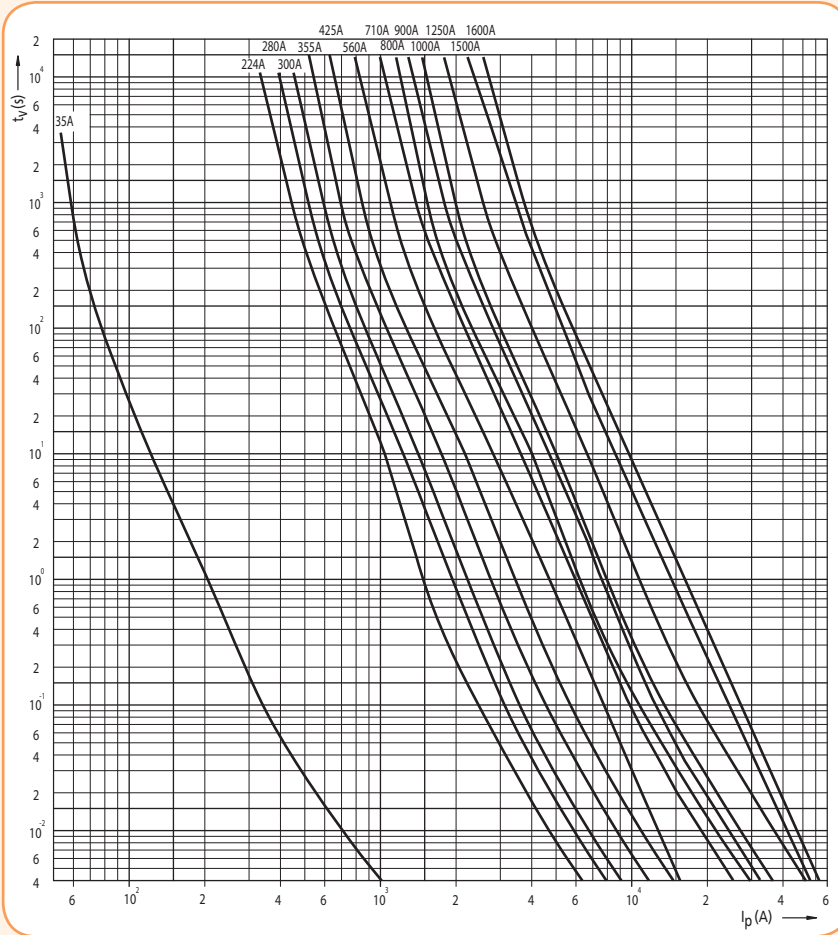
# Токо-временные характеристики ножевых предохранителей

Токо-временные характеристики ножевых предохранителей с характеристикой gL/gG

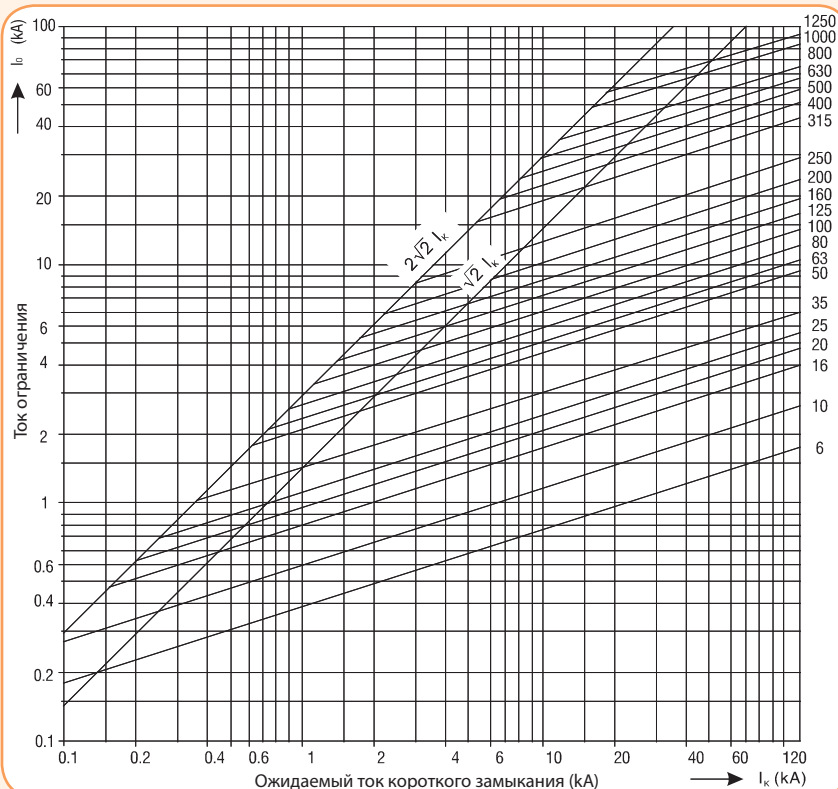


NV-NH

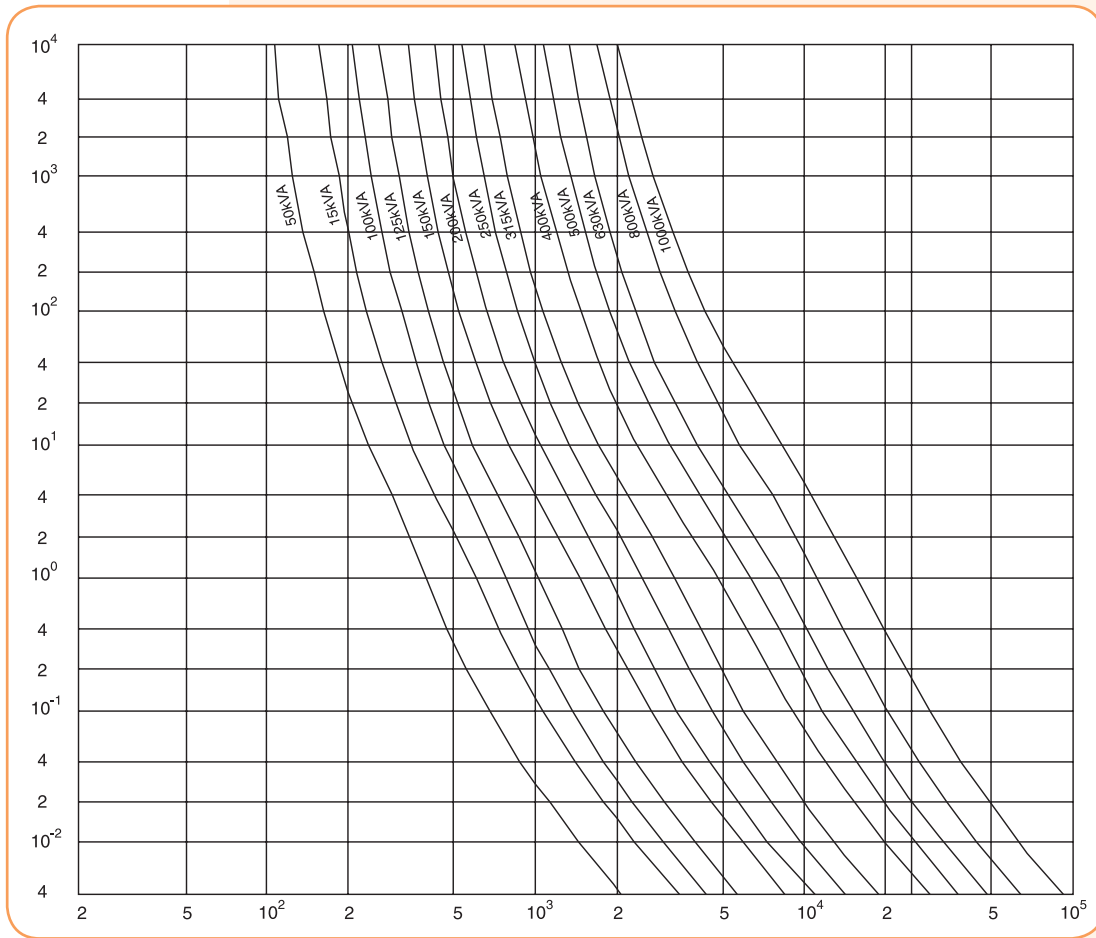
Токо-временные характеристики ножевых предохранителей с характеристикой gG - нестандартные номинальные токи



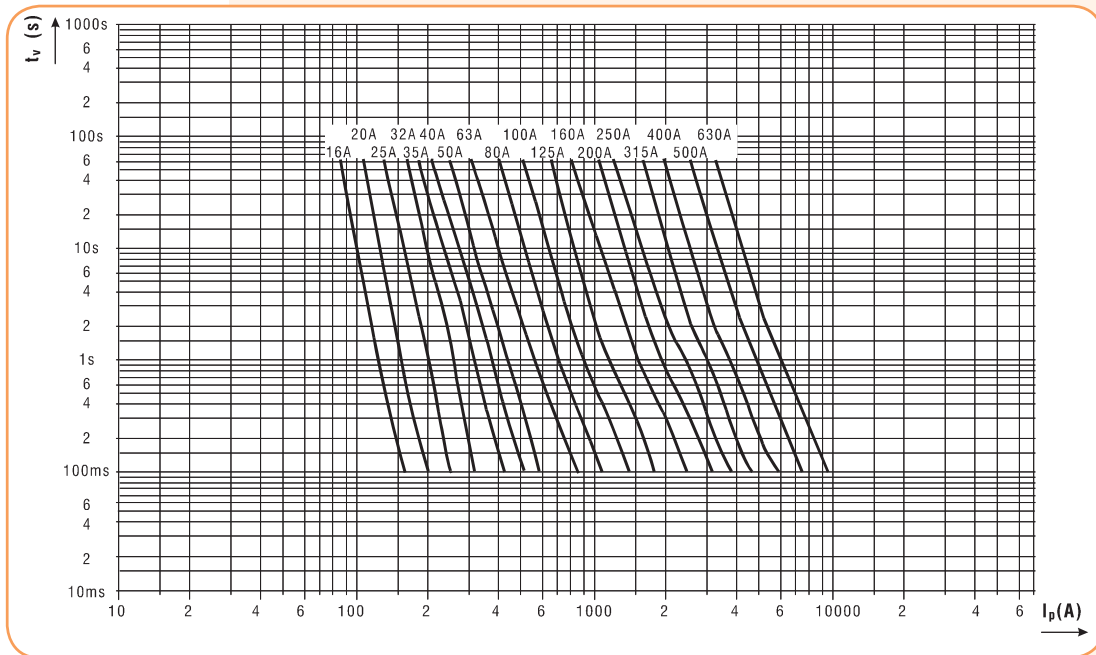
Характеристики токов ограничения ножевых предохранителей с характеристикой gG 500V, 690V, 1000V



Токо-временные характеристики ножевых предохранителей с характеристикой gTr - 400V

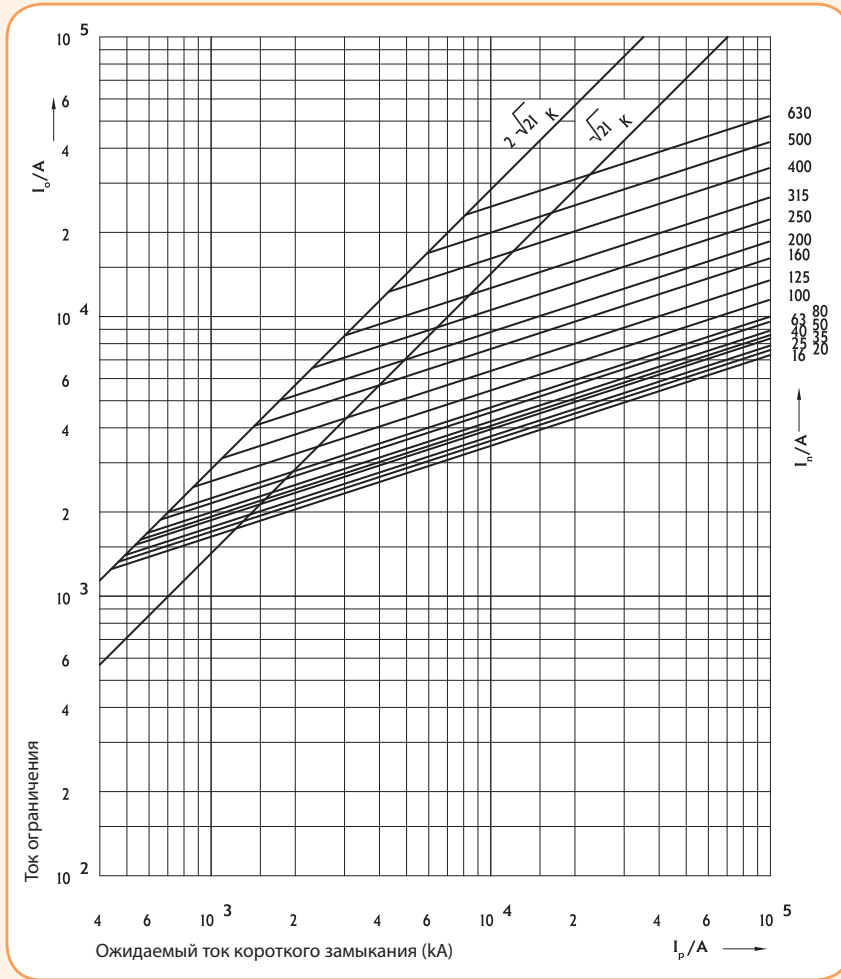


Токо-временные характеристики ножевых предохранителей с характеристикой aM - 690V



NV-NH

Характеристики токов ограничения ножевых предохранителей с характеристикой aM - 690V



Потери мощности предохранителей с характеристикой gG - KOMBI

NH-00C/gG						
$I_N$	$P_V$	$I^2t$ 1ms	$I^2t$ ~220V	$I^2t$ ~400V	$I^2t$ ~500V	$I^2t$ ~690V
A	W	A <sup>2</sup> s	A <sup>2</sup> s	A <sup>2</sup> s	A <sup>2</sup> s	A <sup>2</sup> s
2	0,8	3,7	6,6	8,9	10,7	14,8
4	1,3	15,1	22	29	34	44,6
6	2,3	40	58	77	84	90
10	1,5	240	407	610	702	816
16	2,7	550	930	1400	1610	1870
20	2,8	870	1480	2210	2550	2960
25	2,9	1500	2180	3030	3350	3700
35	3,3	3300	4790	6660	7380	8140
50	4,8	6000	8700	12100	13400	14800
63	6,1	9600	13900	19400	21500	23700
80	5,4	19200	24300	37400	43500	51600
100	7,1	31500	39900	61300	71400	84600

NH-00/gG						
$I_N$	$P_V$	$I^2t$ 1ms	$I^2t$ ~220V	$I^2t$ ~400V	$I^2t$ ~500V	$I^2t$ ~690V
A	W	A <sup>2</sup> s	A <sup>2</sup> s	A <sup>2</sup> s	A <sup>2</sup> s	A <sup>2</sup> s
125	9,7	42000	53200	81800	95200	112800
160	11,0	78000	98900	151800	176900	209500

NH-1C/gG						
$I_N$	$P_V$	$I^2t$ 1ms	$I^2t$ ~220V	$I^2t$ ~400V	$I^2t$ ~500V	$I^2t$ ~690V
A	W	A <sup>2</sup> s	A <sup>2</sup> s	A <sup>2</sup> s	A <sup>2</sup> s	A <sup>2</sup> s
25	2,8	1500	2180	3030	3350	3700
35	3,8	3300	4790	6660	7380	8140
50	5,8	6000	8700	12100	13400	14800
63	6,1	9600	13900	19400	21500	23700
80	6,9	19200	24300	37400	43500	51600
100	8,8	31500	39900	61300	71400	84600
125	10,9	42000	53200	81800	95200	112800
160	13,3	78000	98900	151800	176900	209500

NH-1/gG						
$I_N$	$P_V$	$I^2t$ 1ms	$I^2t$ ~220V	$I^2t$ ~400V	$I^2t$ ~500V	$I^2t$ ~690V
A	W	A <sup>2</sup> s	A <sup>2</sup> s	A <sup>2</sup> s	A <sup>2</sup> s	A <sup>2</sup> s
200	16,6	145000	184000	282000	329000	389000
250	21,8	250000	317000	487000	567000	671000

NH-2C/gG						
$I_N$	$P_V$	$I^2t$ 1ms	$I^2t$ ~220V	$I^2t$ ~400V	$I^2t$ ~500V	$I^2t$ ~690V
A	W	A <sup>2</sup> s	A <sup>2</sup> s	A <sup>2</sup> s	A <sup>2</sup> s	A <sup>2</sup> s
50	5,8	6000	8700	12100	13400	14800
63	6,1	9600	13900	19400	21500	23700
80	7,9	19200	24300	37400	43500	51600
100	8,5	31500	39900	61300	71400	84600
125	10,7	42000	53200	81800	95200	112800
160	13,3	78000	98900	151800	176900	209500
200	16,6	145000	184000	282000	329000	389000
250	21,8	250000	317000	487000	567000	671000

Потери мощности предохранителей с характеристикой gG - КОМБИ

**NH-2/gG**

$I_N$	$P_V$	$I^2t_{1ms}$	$I^2t_{\sim 220V}$	$I^2t_{\sim 400V}$	$I^2t_{\sim 500V}$	$I^2t_{\sim 690V}$
A	W	A <sup>2</sup> s	A <sup>2</sup> s	A <sup>2</sup> s	A <sup>2</sup> s	A <sup>2</sup> s
315	24,1	310000	479000	797000	971000	1230000
400	30,7	580000	896000	1491000	1816000	2301000

**NH-3/gG**

$I_N$	$P_V$	$I^2t_{1ms}$	$I^2t_{\sim 220V}$	$I^2t_{\sim 400V}$	$I^2t_{\sim 500V}$	$I^2t_{\sim 690V}$
A	W	A <sup>2</sup> s	A <sup>2</sup> s	A <sup>2</sup> s	A <sup>2</sup> s	A <sup>2</sup> s
250	17,9	250000	317000	487000	567000	671000
315	22,6	310000	479000	797000	971000	1230000
400	25,3	580000	896000	1491000	1816000	2301000
500	35,1	1450000	2051000	3022000	3446000	3956000
630	40,2	2610000	3691000	5440000	6202000	7121000

**NH-4/gG; NH-4a/gG**

$I_N$	$P_V$	$I^2t_{1ms}$	$I^2t_{\sim 220V}$	$I^2t_{\sim 400V}$	$I^2t_{\sim 500V}$	$I^2t_{\sim 690V}$
A	W	A <sup>2</sup> s	A <sup>2</sup> s	A <sup>2</sup> s	A <sup>2</sup> s	A <sup>2</sup> s
630	49,88	1978319	6626881	8623441	10039230	13452568
800	63,99	3913746	13110084	17059917	19860799	26613470
1000	75,43	7109709	23815775	30991041	36079122	48346024
1250	88,92	14065272	47115198	61310162	71376009	95643852

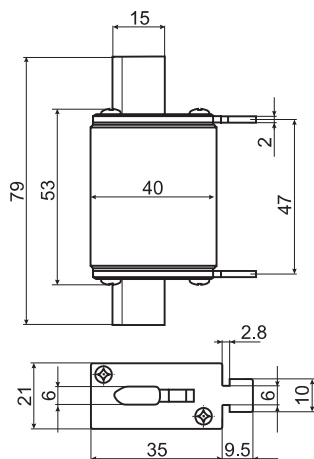
Постоянная Джоуля плавких вставок с характеристикой gG

$I_N$ [A]	До возникновения дуги 103 x [A <sup>2</sup> s]	После возникновения дуги 103 x [A <sup>2</sup> s]
6	0,030	0,180
10	0,139	0,249
16	0,291	1,21
20	0,64	2,50
25	1,21	4,00
32	2,50	5,75
35	3,20	6,00
40	4,00	9,00
50	5,75	13,70
63	9,00	21,20
80	13,70	36,00
100	21,20	64,00
125	36,00	104,00
160	64,00	185,00
200	104,00	302,00
224	218,00	390,00
250	185,00	557,00
300	302,00	900,00
315	302,00	900,00
400	557,00	1600,00

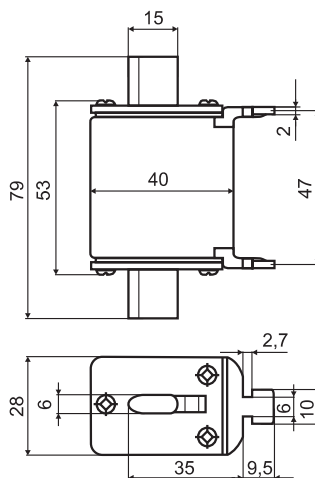


Габаритные размеры предохранителей NV/NH

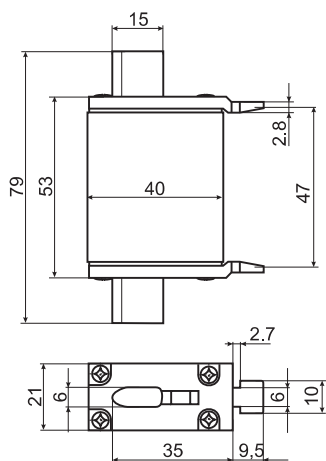
NV/NH 00 C



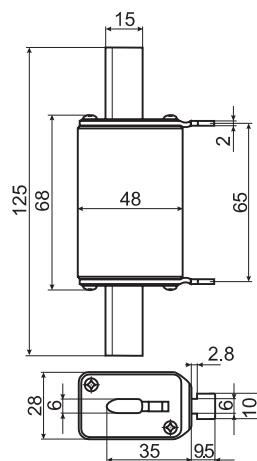
NV/NH 00 I



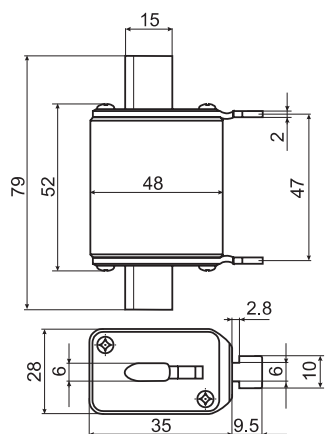
NV/NH 00 CI



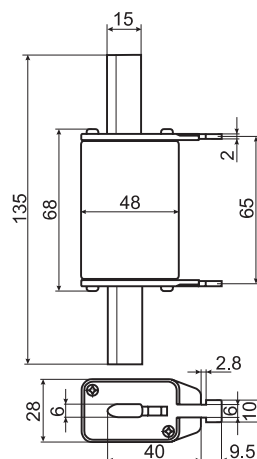
NV/NH 0



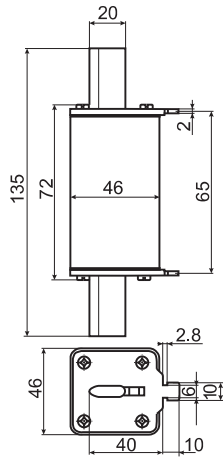
NV/NH 00



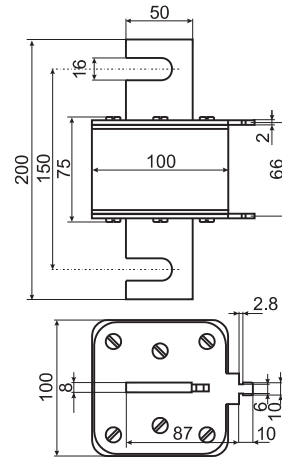
NV/NH 1 C



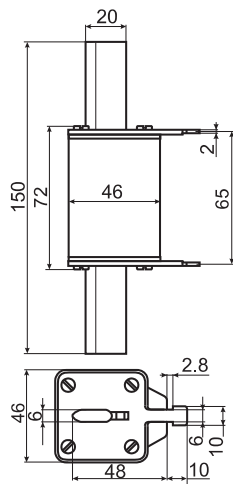
NV/NH 1



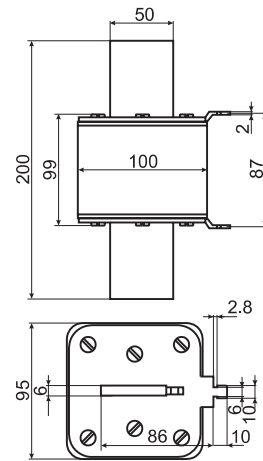
NV/NH 4



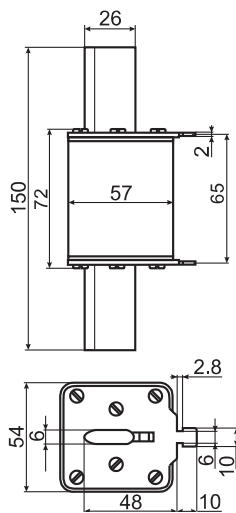
NV/NH 2 C



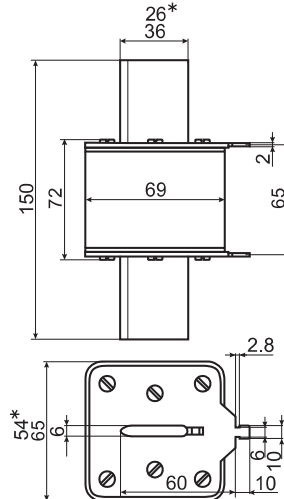
NV/NH 4a



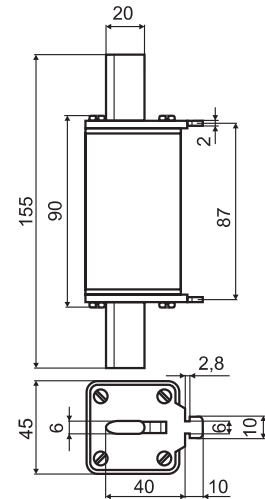
NV/NH 2



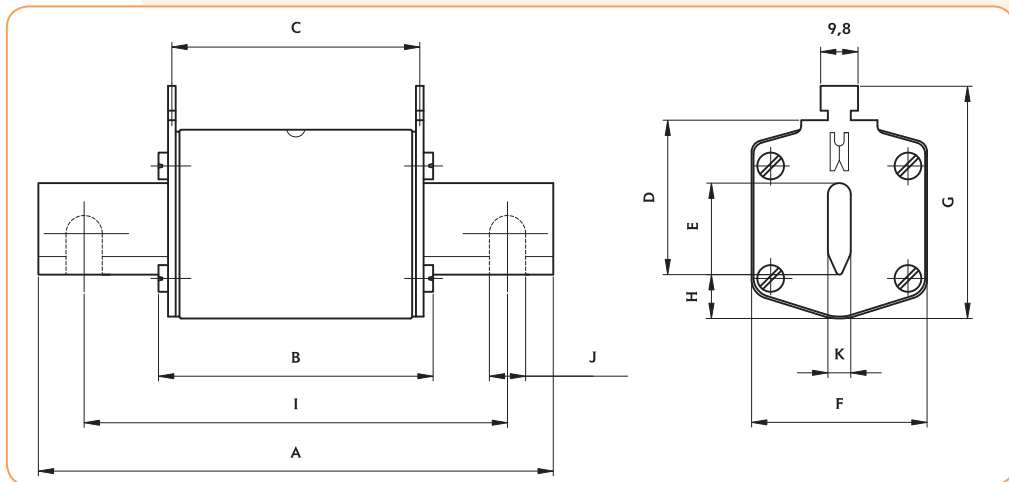
NV/NH 3/3C\*



NV/NH 1/1000V

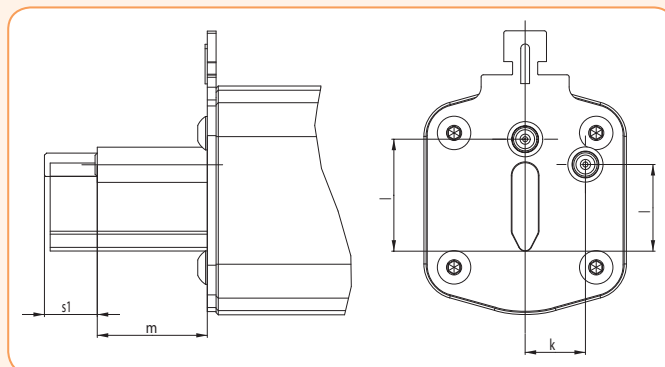


Габаритные размеры предохранителей NV/NH



Предохранители NV/NH												
Тип	Размеры (мм)											
	A	B	C	D	E	F	G	H	I	J	K	
NV/NH 00 C	79	53	47	35	15	21	52	7,5			6	kombi
NV/NH 00 CI	79	53	47	35	15	21	52	7,5			6	kombi
NV/NH 00	79	53	47	35	15	28	56	12			6	kombi
NV/NH 00 I	79	53	47	35	15	28	56	12			6	kombi
NV/NH 0	125	68	65	35	15	28	56	12			6	kombi
NV/NH 1 C	135	68	65	40	15	28	61	12			6	kombi
NV/NH 1 CI	135	68	65	40	15	28	61	12			6	kombi
NV/NH 1	135	72	65	40	20	46	65	14			6	kombi
NV/NH 1 I	135	72	65	40	20	46	65	14			6	kombi
NV/NH 2 C	150	72	65	48	20	46	73	14			6	kombi
NV/NH 2 CI	150	72	65	48	20	46	73	14			6	kombi
NV/NH 2	150	72	65	48	26	54	73	14			6	kombi
NV/NH 2 I	150	72	65	48	26	54	73	14			6	kombi
NV/NH 3 C	150	72	65	60	26	54	84	14			6	kombi
NV/NH 3	150	72	65	60	33	65	84	14			6	kombi
NV/NH 4	200	75	66	87	50	100	121	24	150	16	8	
NV/NH 4a	200	99	87	85	50	95	121	27			6	
NV/NH 4a SI*	200	99	87	85	50	95	121	27			6	
NV/NH 1/1000V	155	90	87	40	20	45	59	9			6	

Габаритные размеры предохранителей NV/NH с ударной иглой



Предохранители NV/NH с ударной иглой				
Тип	Размеры (мм)			
	K	L	M	S1
00C	0	20.7	16.7	7.5
0	0	20.7	16.7	7.5
1	13.7	19.7	25	12
2	16.2	27.4	25	12
3	17	35.6	25	12
4a	24	49	25	12