

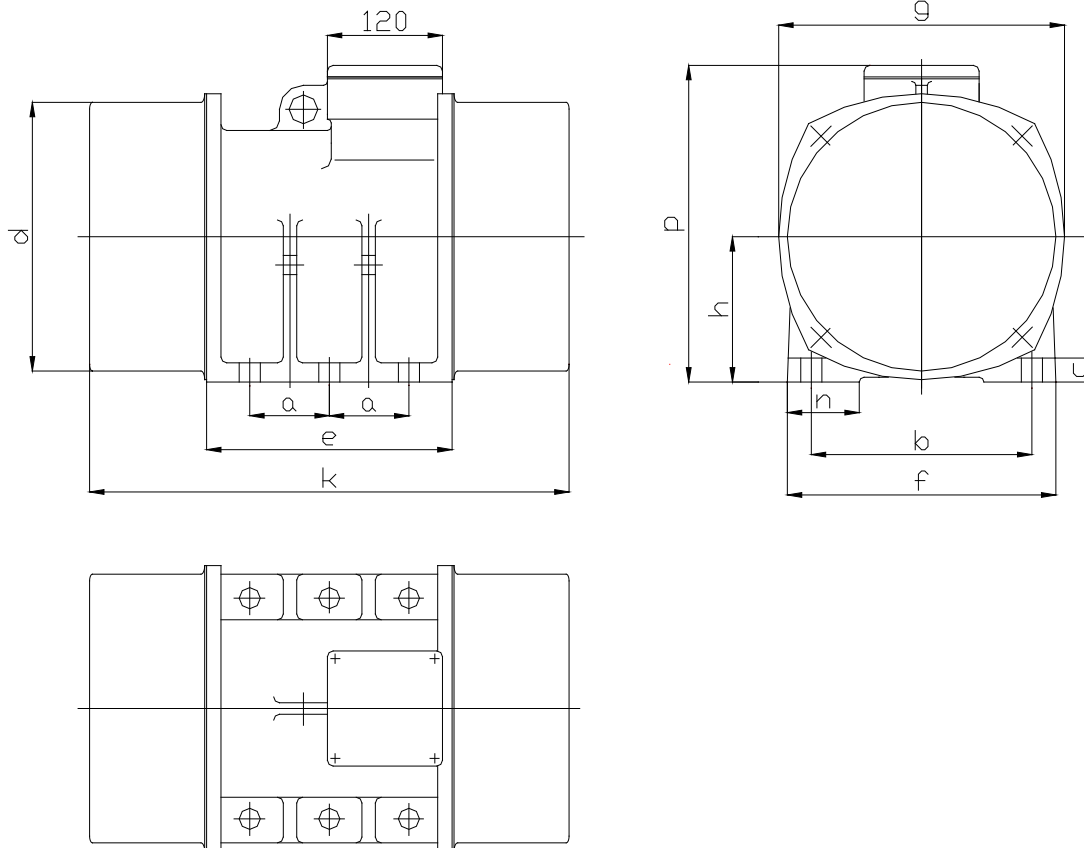
VT	<b>Datenblatt</b>	
	<b>Data sheet</b>	

Type **F 1400-6-7.0**

Type **FHE 1400-6-7.0**

Type **FT 1400-6-7.0**

Type **FTHE 1400-6-7.0**



### Maße / Dimensions [ mm ]

a	b	c	d	e	f	g	h	k	n	p
118	280	35	320	370	340	340	185	910	90	390

### Technische Daten / Technical data

Spannung Voltage	Frequenz Frequency	Leistungs- aufnahme Power consumption	Nennstrom Nominal current	Leistungsfaktor Power factor	Anzugsmoment Starting current ratio
[V]	[Hz]	[kW]	[A]	cos φ	$I_A / I_N$
230/400	50	4,00	14,38/8,27	0,84	7,5

Fliehkraft Centrifugal force	Arbeitsmoment Working moment	Befestigungs- Schrauben Hexagon screw	Gewicht weight
[N]	[kgcm]		[kg]
73700	1400	6 x M24	296