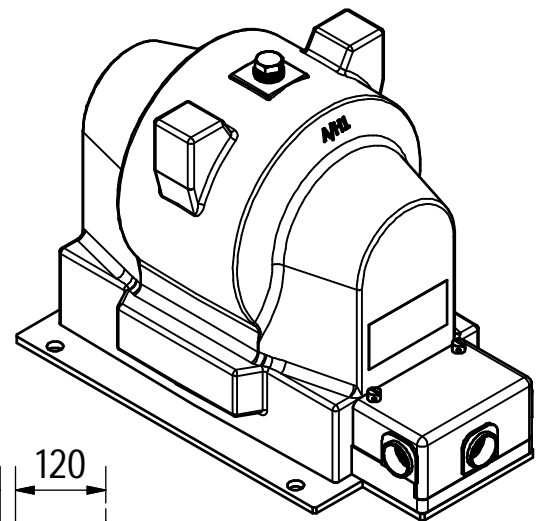
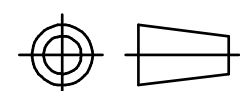
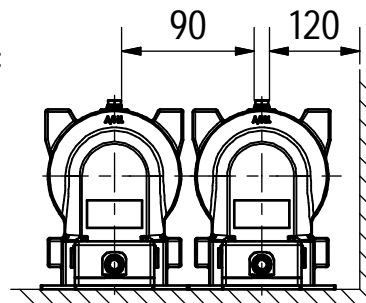
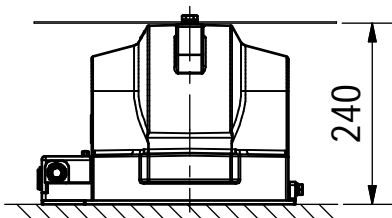


Hauptabmessungen entsprechen
DIN 42600 Teil 3
Main dimensions acc. to
DIN 42600 part 3


- 1 Gießharz / Cast resin
- 2 Primäranschluss M10 / Primary connection M10
- 3 Leistungsschild / Rating plate
- 4 Kabeldurchführung Pg16 / Cable gland Pg16
- 5 Klemmenkastendeckel, durchsichtig / Terminal box lid, transparent
- 6 Sekundärklemmen M5 / Secondary terminals M5
- 7 Fußplatte / Base plate
- 8 Erdungsanschluss M8 / Earthing connection M8



Mit Stoß- und Wechselspannung gemäß
DIN EN 60044-2 geprüfte Anschlusszonen:



Geringe Maß- und Gewichtsabweichungen vorbehalten
small deviations in dimensions and weight are possible

4	090013	05.03.10	Dig	Datum/date	Name/name	Benennung/designation (E)GSE 10 Innenraum-Gießharz-Spannungswandler Indoor cast resin voltage transformer einpolig isoliert / single-pole insulated	
3	090015	26.02.10	Wo	18.10.1993	Us		
2	7151	08.03.94	Us				
1	6984	18.10.93	Us				
Index	Änderung/revision	Datum/date	Name/name	 RITZ Instrument Transformers		Zeichnungsnummer/drawing number MB4.1886	
Urheberrecht n. DIN 34 copyright acc. to DIN 34		Maße in mm/ dimensions in mm				Index: 4	
Maßstab bei/ scale ref. to DIN A4: 1:5 (1:10)		Gewicht ca./ weight approx.: ca.25 Kg				Ers.f./Sub.for:	ers.durch/sub.by:
				Datei/file name: M00188614.idw			