
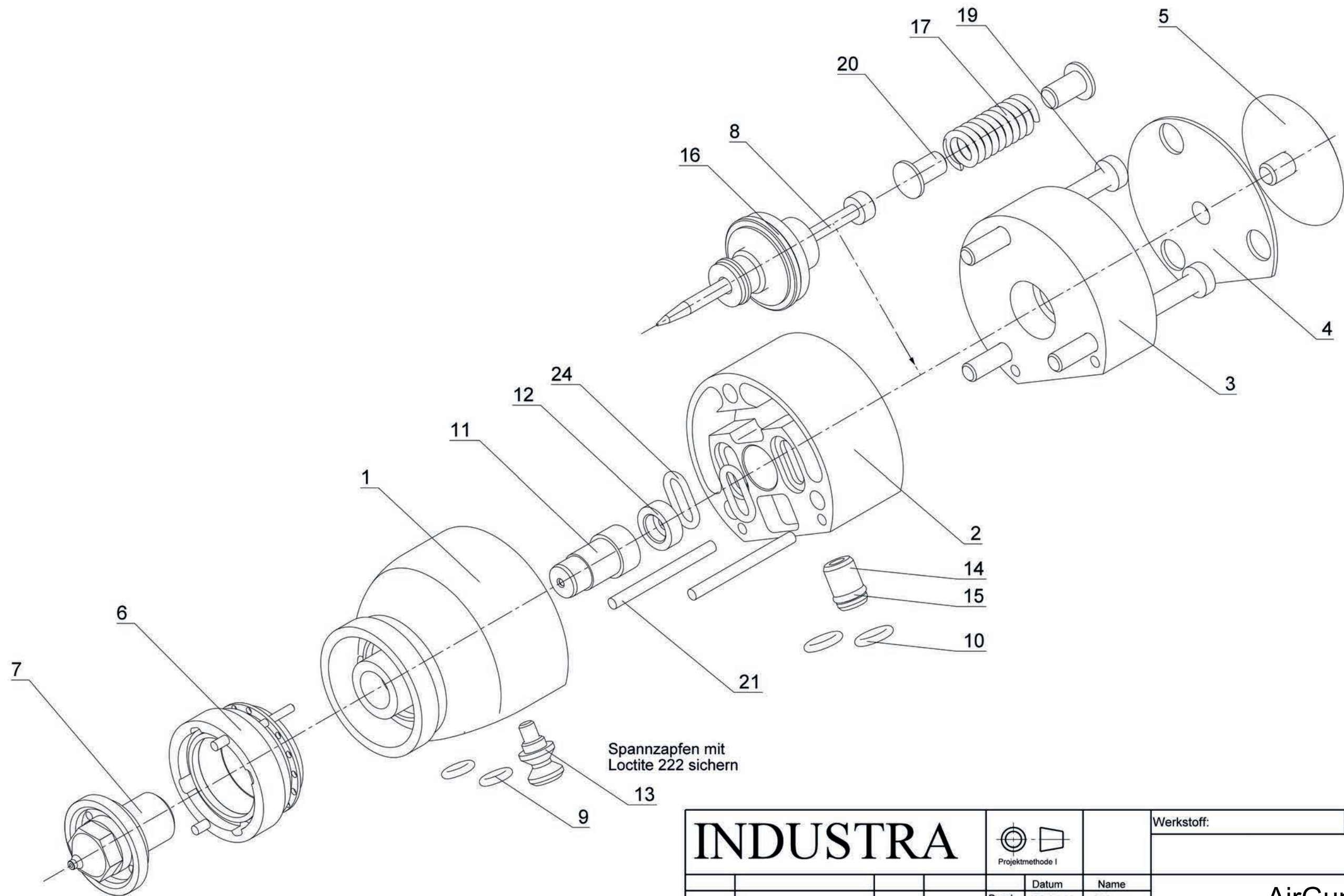
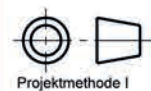


mit Loctite 220 sichern

INDUSTRA				 Projektmethode I	Maßstab	Werkstoff:	Gewicht: ca.0,62kg
						Datum	Name
Bearb.	22.07.11	SPlanert					
Gepr.							
Erstellt	22.11.06	Beck					
				Allgemeintoleranzen nach DIN ISO 2768-m		Blatt 1	
						1 Bl.	
①	Stückliste geändert	22.07.11	SPlanert	Ursprung:		Ersetzt durch:	
Index	Änderung	Datum	Name				



Spannzapfen mit
Loctite 222 sichern

INDUSTRA				 Projektmethode I		Werkstoff:	Gewicht: ca.0,62kg	
				Datum	Name	AirGun 1.2 w/o recirculation		
				Bearb.	22.07.11			SPlanert
				Gepr.				
				Erstellt	24.05.07	SPlanert		
				Allgemeintoleranzen nach DIN ISO 2768-m		201202		
①	Stückliste geändert	22.07.11	SPlanert			Blatt 1		
Index	Änderung	Datum	Name	Ursprung:	Ersatz für:	1 Bl.		

PART LIST

PART NO.: 201202 (15M7501)
 DSC.: Air Gun
 EXT. DSC.: INHP 1.2 w/o circulation
 DRAWING NO.: ---
 DATE: 05.09.2018



POS.	PART NO.	Quantity Unit	Description Description 2	MATERIAL	DRAWING
1 B	200945 (15E7061)	1 Pce	Head piece	VA	15 E 7061
2 T	200951 (15E7071)	1 Pce	Intermediate piece	AIEI	15 E 7071
3 T	200955 (15E7081)	1 Pce	End piece	AIEI	15 E 7081
4 T	200956 (15E709)	1 Pce	Cover	AIEI	15 E 709
5 B	200958 (15E710)	1 Pce	Locking screw	AIEI	15E710
6 B	201172 (15M702)	1 Pce	Air diffuser assembly		
7 B	201209 (15M7554)	1 Pce	Nozzle 1.2		
8 B	200924 (15E701)	1 Pce	Needle		
9 T	206352 (82K053)	2 Pce	O-ring 5.28x1.78		
10 T	206354 (82K064)	2 Pce	O-ring 6.75x1.78		
11 T	200795 (15E0021)	1 Pce	Needle sealing		
12 B	201111 (15M006)	1 Pce	Lubrication sealing		
13 T	200864 (15E10051)	1 Pce	Clamping pin		
14 T	200961 (15E711)	1 Pce	Centring pin		
15 T	206352 (82K053)	1 Pce	O-ring 5.28x1.78		
16 T	200938 (15E7051)	1 Pce	Piston		
17 T	200801 (15E0041)	1 Pce	Pressure spring		
19 T	207316 (91-5500)	3 Pce	Cylinder screw M5x50 DIN6912		
20 T	200806 (15E0052)	2 Pce	Spring pin	VA	15E0052
21 T	205692 (81-0338)	2 Pce	Dowel pin 3m6x36 ISO2338		
24 T	206358 (82K092)	2 Pce	O-ring 9.75x1.78		

PART LIST

PART NO.: 201202 (15M7501)
DSC.: Air Gun
EXT. DSC.: INHP 1.2 w/o circulation
DRAWING NO.: ---
DATE: 05.09.2018



POS.	PART NO.	Quantity Unit	Description Description 2	MATERIAL	DRAWING
------	----------	------------------	------------------------------	----------	---------