

Inkrementaler Drehgeber B100/312

Bestellnr.:41100173-01500
9.4.2020 / 0

Technische Daten

Impulszahl	1500
Kanalzahl	A,A/,B,B/,N,N/
Signalform	Rechteck
Versorgungsspannung	10-30V
Ausgangspegel	10-30V
Ausg-frequenz	300kHz
Kabel/Steckerausgang	radial
Steckerbelegungsnummer	ST9808
Wellenausführung	6FL/10
Schutzart	IP64 an der Welle
Grenztemperatur	0/+80°C
Wellenbelastung axial	10N
Wellenbelastung radial	20N
Stromaufnahme (unbelastet)	max. 120mA
Gewicht	0,3kg
Zeichnungsnr	41-100-173-(DB)

GL	Wellenausführung glatt / shaft type cylindrical
FL	Wellenausführung mit Fläche / shaft type with flat surface
N	Wellenausführung mit Nut / shaft type with slot
Hohlw	Hohlwelle / hollow shaft
Klemme	mit Klemmring / with clamping ring
Grundw	Grundwelle / fundamental shaft
SLG	Seillängengeber / cable retractor
ZB	Zentrierbund / centre ring
Tachofl	Tachoflansch / tachometer flange
DAG	DAG-Schutzgehäuse / DAG protective housing
TK	Teilkreis / pitch circle

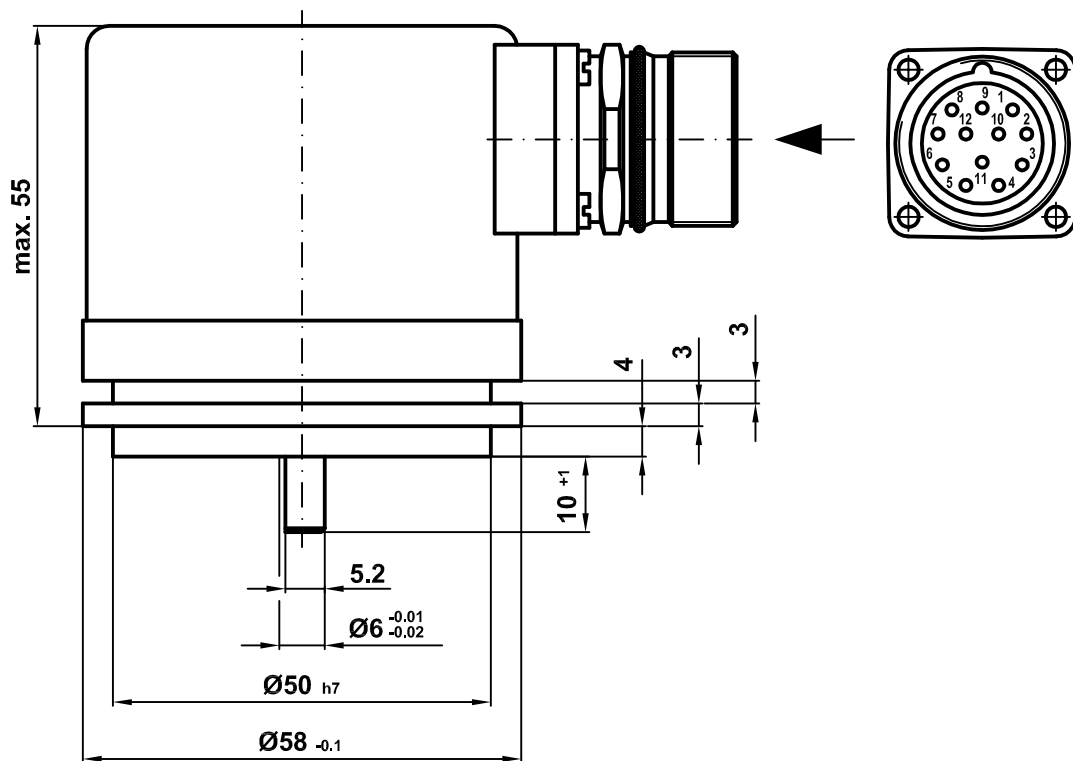
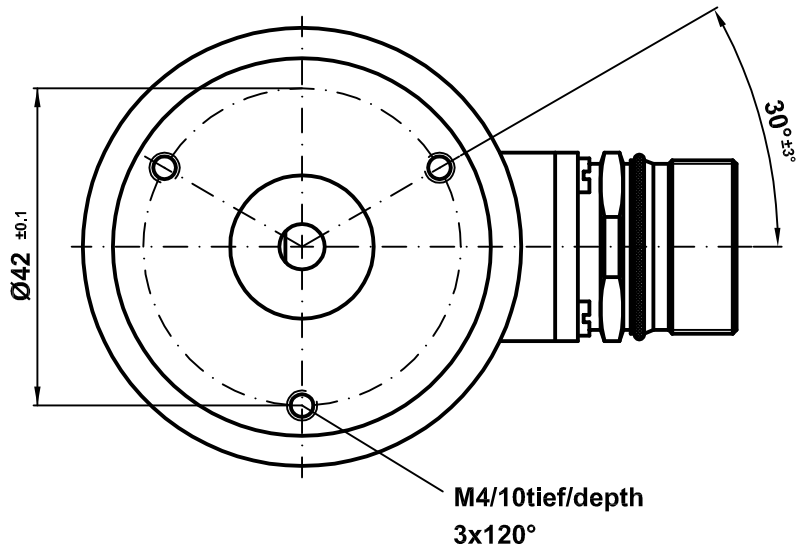
Änderungen vorbehalten.

Mechanische Abmessungen für Gebertyp AMI

Mechanical dimensions encoder-type AMI

B100/312 [A100/312] (41100173-XXXX)

>BDG 6360-2-10-30-W126-XXXX-65<



Pin assignment

Pin assignment number: 9808

Index:

24.01.2014

Connector name: 12-pol CONTACT

Pin-count: 12

Page: 1/1

Pin	Designation	Description	Level	Driver	NC	Colour
1	/CH_B_OUT	Channel B inverted	10-30V	Push Pull		brown
2	Ub sensor	Supply voltage	10-30V			green
3	CH_I_OUT	Channel Reference	10-30V	Push Pull		yellow
4	/CH_I_OUT	Channel Reference inverted	10-30V	Push Pull		gray
5	CH_A_OUT	Channel A	10-30V	Push Pull		pink
6	/CH_A_OUT	Channel A inverted	10-30V	Push Pull		orange
7	not connected					
8	CH_B_OUT	Channel B	10-30V	Push Pull		black
9	not connected					
10	Ground IN	Ground	0V			violet
11	0V sensor	Ground	0V			blue
12	Supply Voltage IN	Supply voltage	10-30V			white

WARNING

'De-energize the system before carrying out wiring work or opening and closing electrical connections !

Short-circuits, voltage peaks, etc. can cause operating failures and uncontrolled operating states, as well as serious personal injuries and damage to property.

Verdrahtungsarbeiten, Öffnen und Schließen von elektrischen Verbindungen nur im spannungslosen Zustand durchführen ! Kurzschlüsse, Spannungsspitzen etc. können zur Fehlfunktion und unkontrollierten Zuständen der Anlage bzw. zu erheblichen Personen- und Sachschäden führen.