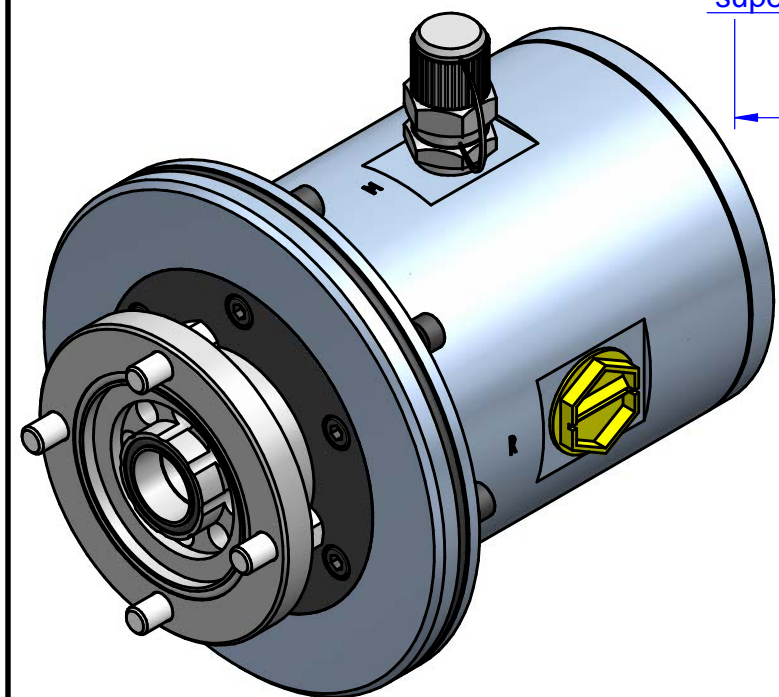


**EBAKETA A-A**  
1:1,25



		PINT. NEGRA BLACK PAINTED		10,4
DENOMINACIÓN Name		MATERIAL Material	TRATAMIENTO Treatment	
MEDIDAS SIN TOLERANCIA Measures without tolerance DIN ISO 2768 - mK		MODIFICACIÓN Change	FECHA Date	NOMBRE Name
MEDIDA Measure		TOLERANCIA Tolerance		FIRMA Signature
0,5 ≤ 3	± 0,1	A Plastikozko tapoiak gehitu s/E-13097	2013-06-25	J.B.
> 3 ≤ 6	± 0,1	B 1/4"G-en toma minimes jarri s/E-15022	2015-02-04	J.B.
> 6 ≤ 30	± 0,2	C Quitar aloj. junta 1.5 (E-15058)	2015-04-29	A.A.
> 30 ≤ 120	± 0,3	D Revision sin cambios	2019-10-17	E.L.
> 120 ≤ 400	± 0,5			PLANO Nº. Drawing No.
> 400 ≤ 1000	± 0,8			70207965
		RACOR HIDRAULICO OIL INLET ROTARY UNION		ESCALA Scale
				1:1,25
		<b>GOIZPER</b>		