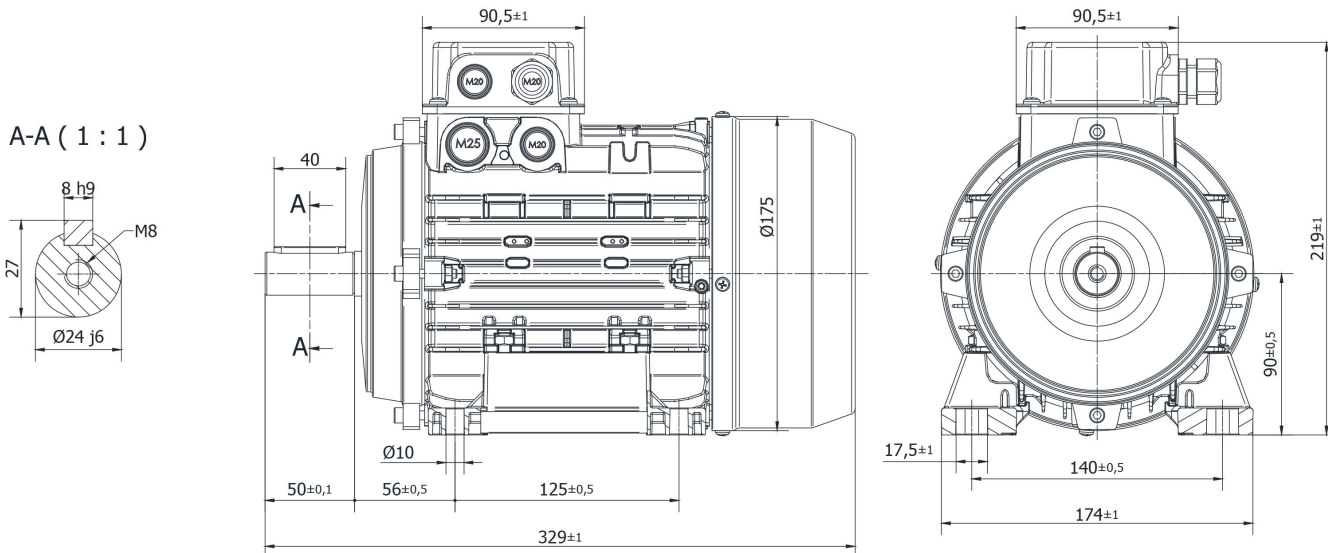




Codice motore: S..90L1-4-B3 7

Forma costruttiva

IM	B3
IM	IM 1001



Dimensioni non impegnative

Dati elettrici				Dati generali			
Potenza	1.73		kW	Altezza d'asse	90		
giri/minuto	1690		min ⁻¹ 60Hz	Forma costruttiva	B3		
Frequenza di alimentazione	60		Hz	Peso	14	Kg	
Poli	4			Materiale carcassa	ALLUMINIO		
Alimentazione(+/-10%)	200		VD/60Hz	Grado di protezione	IP	55	
	240		VY/60Hz	Classe di isolamento/sovratemperatura	F	/	B
	346		VD/60Hz	Tropicalizzazione	A richiesta		
	415		VY/60Hz	Grado di vibrazione	N		
Coppia nominale	10.2		Nm	Servizio	S3 75%		
Corrente nominale	7/7.6	VD/60Hz	A (In)	Rotazione	Bidirezionale		
	4/4.4	VY/60Hz	A (In)	Raffreddamento	IC	411	
Corrente di spunto	6.2		x In (A)	Ingresso cavi	1 - M20x1,5		
Coppia di spunto	2.4		x Cn (Nm)	Standards	IEC/DIN/ISO/VDE/EN		
Coppia massima	2.6		x Cn (Nm)	Standards costruttivo	IEC 60034-1		
Classe di efficienza	IE1			Piedi smontabili	S		
Efficienza	50Hz	60Hz		Verniciatura	Standard: Alluminio sabbiato		
	-	77%	100% carico	Protezioni termiche	A richiesta		
	-	-	75% carico	Anno di costruzione	Riferimento sulla targa del motore		
	-	-	50% carico	Condizioni ambientali			
Fattore di potenza cosφ	-	0.79	100% carico	Temperatura ambiente	da -20°C a +40°C		
				Altitudine sul livello del mare	inferiore 1000 m		
Dati meccanici							
Rumorosità	LpA	69	dB(A)	Cuscinetto lato accoppiamento DE	6205-ZZ		
Momento di inerzia	0.003725		Kgm ²	Cuscinetto lato accoppiamento NDE	6205-ZZ		
Coppia freno	-		Nm	Vita media cuscinetti	40000	h	
Alim. Vent. Forzata	-		V	intervallo di lubrificazione cusc. L1 DE	VITA	h	
Potenza Ventola	-		W	intervallo di lubrificazione cusc. L1 NDE	VITA	h	
Corrente Ventola	-		A				