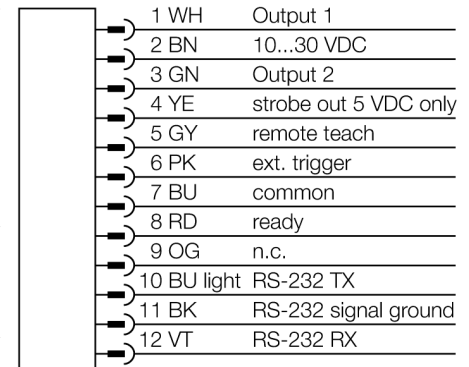


- 1/3" CMOS, 752x480 Pixel
- Integrierte Ringleuchte: Infrarot
- Schutzart IP67
- Externer Blitz-Ausgang +5VDC
- Externer Triggereingang
- 4,3mm Linse, M12x1
- Display: Integriertes 68,5mm-LCD-Farbdisplay, 320 x 240 transreflektiv
- Betriebsspannung :10...30 VDC
- Stecker M12x1, 12-polig
- 2x PNP-Schaltausgang
- 1x RS232 Datenkommunikation
- USB-2.0-Host: M12x1 Stecker, 8-polig

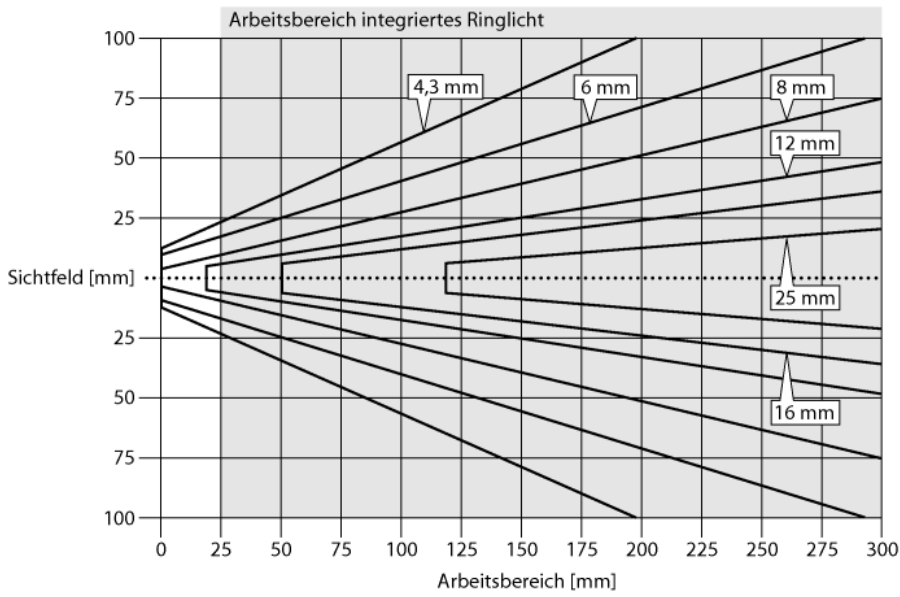
Typenbezeichnung	IVUTBPI04
Ident-Nr.	3084842
Bauform	Quader, iVu
Abmessungen	51.5 x 81.2 x 95.3 mm
Gehäusewerkstoff	Kunststoff, PBT
Fensterwerkstoff	Acryl, klar
Anschluss	Steckverbinder, M12 x 1, 12-Draht
Schutzart	IP67
Umgebungstemperatur	0...+50°C
Betriebsbereitschaftsanzeige	LED, grün
Schaltzustandsanzeige	LED, grün
Fehlermeldung	LED rot
Betriebsspannung	10... 30 VDC
DC Bemessungsbetriebsstrom	≤ 500 mA
Kurzschlusschutz	ja/ taktend
Verpolungsschutz	ja
Schaltelementfunktion	Schließer, PNP
Ausgangsstrom	≥ 150 mA
Betriebsart	BCR
Bildsensor	CMOS
Auflösung	752 x 480 Pixel
Bildfrequenz	50 fps
Lichtart	IR
Brennweite	4.3 mm

Anschlussbild



Funktionsprinzip

Der Barcodeleser besteht aus einer Kamera und integrierter Beleuchtung (nicht IVUTBPX Version) zur Aufnahme von Bildern, in denen bis zu 10 Barcodes unterschiedlichen Typs gescannt werden und die eingelesenen Daten über eine RS232 Schnittstelle ausgegeben werden. Es besteht die Konfigurationsmöglichkeit zur Auswahl von bestimmten Barcode Typen wie DataMatrix (ECC 200) und einer Reihe von Linear Codes wie Code128, Code39, CODABAR, Interleaved 2 of 5, EAN13, EAN8, UPCE, Postnet, IMB und Pharmacode. Es ist kein externer PC zur Sensorkonfiguration erforderlich! Über die USB-Schnittstelle können Log-Dateien und Firmware-Updates übertragen werden.



Auswahl der Brennweite

Der Vision-Sensor in passender Ausführung kann bei bekannter Objektgröße oder bekanntem Sichtfeld einfach über das Verhältnis zwischen Reichweite und Brennweite des Objektes ausgewählt werden. Zur Auswahl dient die aufgeführte Grafik. Hier sind die Reichweiten über die Objektiv-Brennweiten zum Sichtfeld ins Verhältnis gesetzt.

Zubehör

Typ	Ident-Nr.		Maßbild
SMBIVURAR	3082547	Rechtsseitig montierbarer Haltewinkel	
SMBIVURAL	3082546	Linksseitig montierbarer Haltewinkel	
SMBIVUU	3082549	U-Haltewinkel zur Bodemontage (enthält Bodenplatte SMBIVUB)	
SMBIVUB	3082548	Bodenplatte für erweiterte Montagemöglichkeiten	

Anschlusszubehör

Typ	Ident-Nr.		Maßbild
MQDC2S-1206	3011420	Spannungsversorgung, Kupplung M12x1, 12-polig, 1.83m	

Anschlusszubehör

Typ	Ident-Nr.		Maßbild
MQDEC-801-USB	3081158	USB-Adapterkabel, Stecker M12x1, 8-polig, 0.3m	