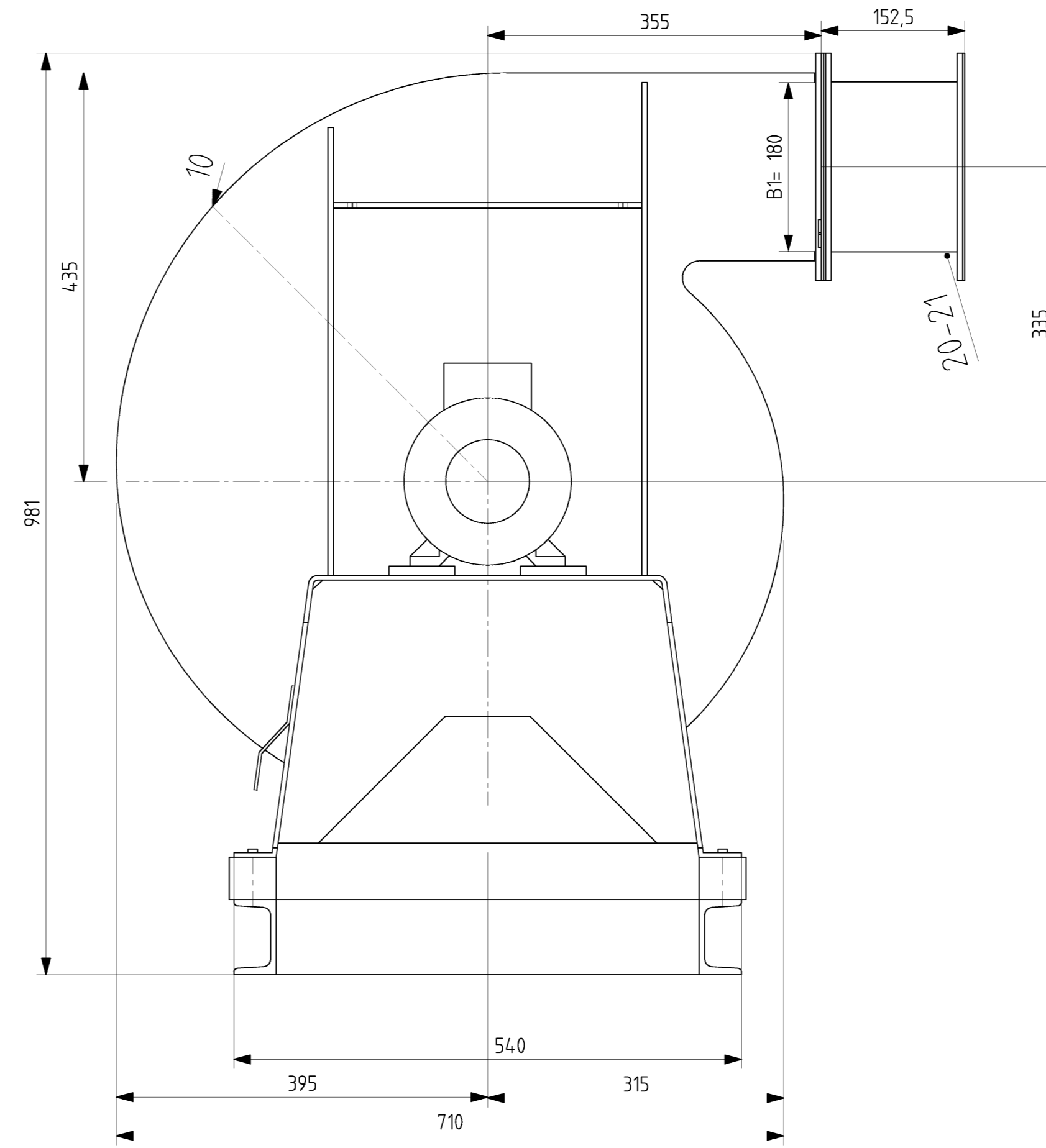
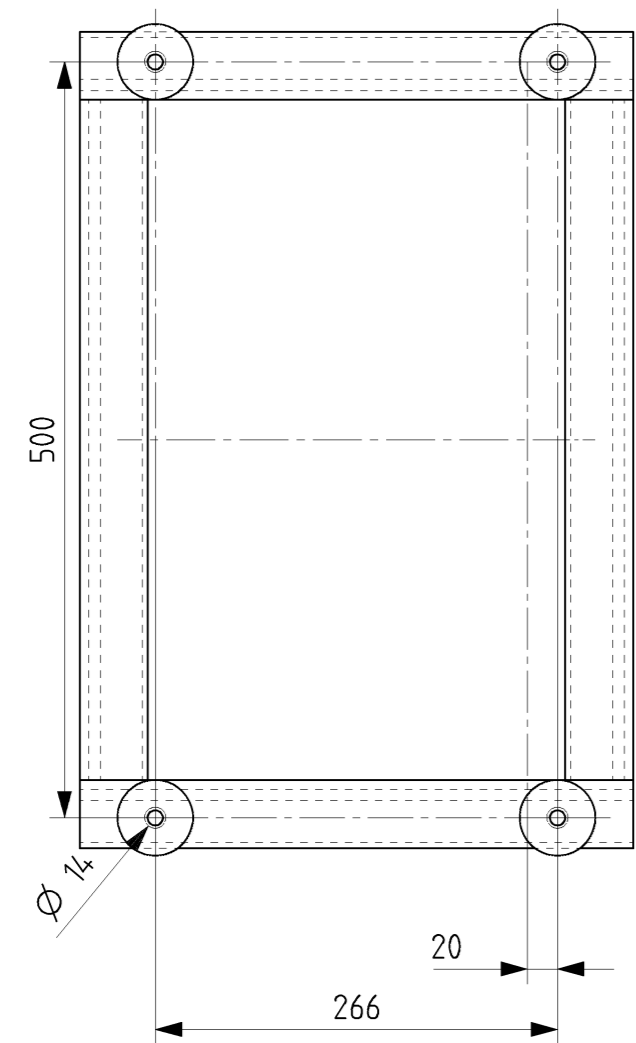


Fundamentplan  
foundation layout

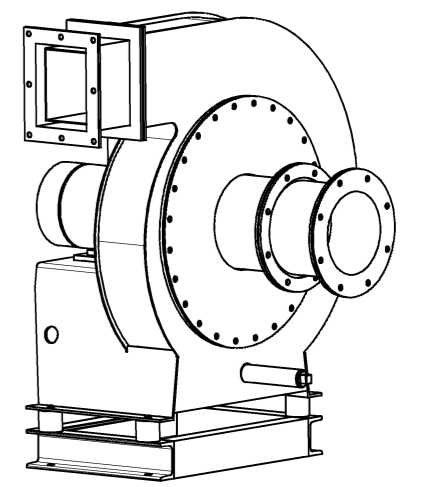
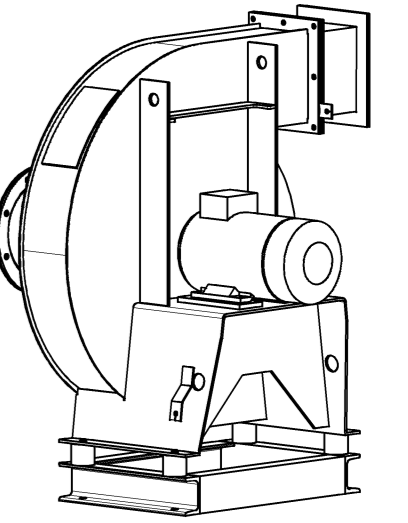
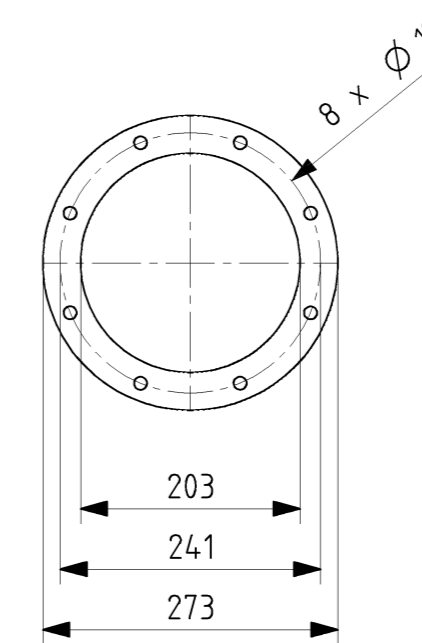
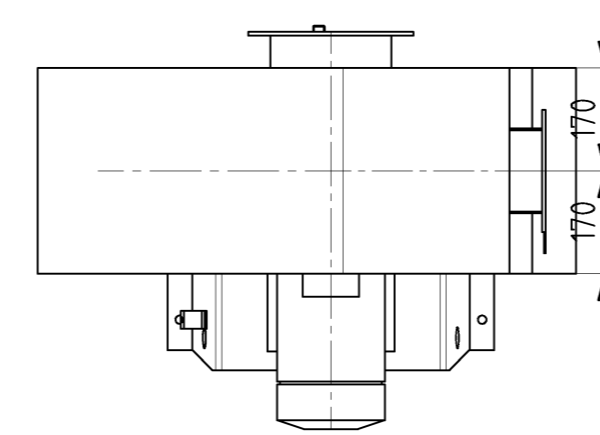
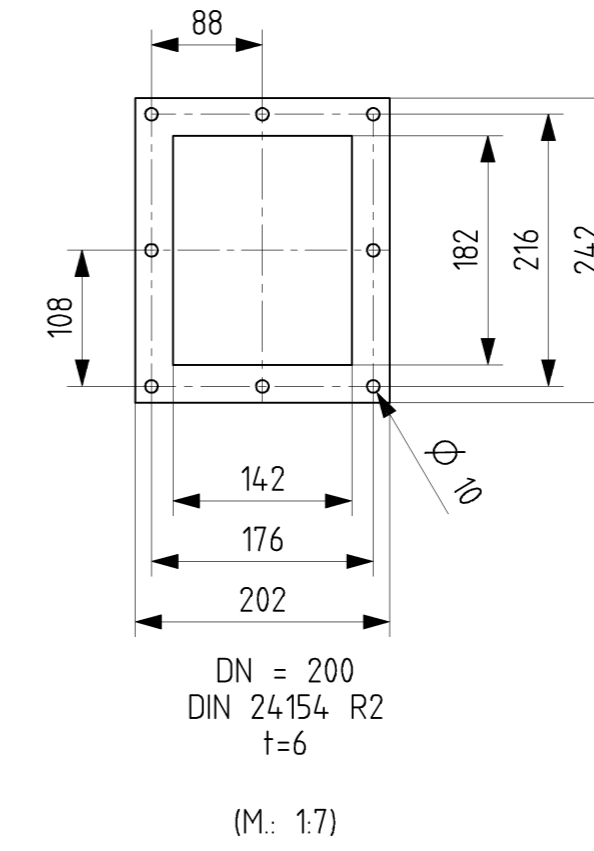
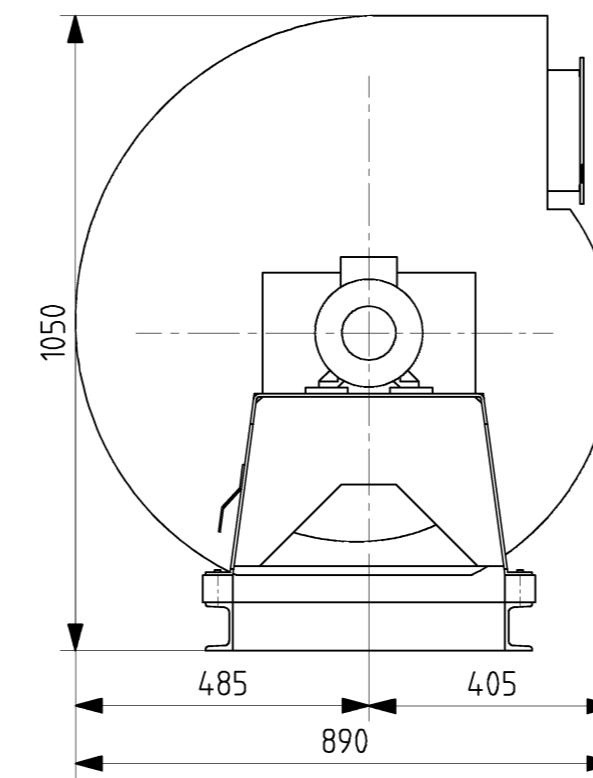


Gehäuseisolierung  
housing insulation

Anschlussflansche  
connection flanges

Isolierdicke 100  
insulation thickness 100  
(M.: 1:12)

B1 x B2 = 180x140  
DIN 24193 R3  
t=6  
(M.:1:6)



Vorläufiges Massblatt. Änderungen vorbehalten!  
Preliminary dimension drawing. Subject to change!

Pos.	Menge	Benennung	Ident-Nr	Ang-Pos	Gewicht
pos.	qty	descr./name	ident-no	offer-pos	weight
25	/				
24	/				
23	/				
22	/				
21	1	Kompensator / Flexible connection	KPK302-018014-02	2.28	2.7
20	1	Leitblech / chute	LEK002-018014-06	2.3	1.9
19	/				
18	/				
17	/				
16	/				
15	/				
14	1	Kompensator / Flexible connection	KPK203-000020-02	2.24	2.7
13	1	Leitblech / chute	LEK003-000020-06	2.26	2.1
12	/				
11	1	Kondensatablassstutzen / drain	KAG100-100001-05	2.14	0.7
10	1	Inspektionsöffnung / inspection opening	IOG301-006000-03	2.12	0.5
9	/				
8	/				
7	/				
6	1	Fundamentrahmen / foundation frame	FME000-000000-03	2.20	14.9
5	1	Gehäuseisolierung / housing insulation	GHS025-003130-06	2.32	11.2
4	1	Motor / motor	DMB152-02-213-31	2.12	16
3	/				
2	4	Schwingmetallpuffer / anti-vibration mounts	SPZ420-050045-06	2.22	0.2
1	1	Ventilator / fan	MXE025-003130-00	2.1	83.3

Listen ID / Lists ID	Frequenz / Frequency	Temperaturbereich / Temperature range	
Liste 17_1 80Grad	50 Hz	-20 °C - 80 °C	
Motorbezeichnung / motor ID	Motorbaugröße / motor size	Leistung / power	Drehzahl / speed
	90L	2.2 kW	2850 1/min
Drehrichtung / direction of rotation	Stellung / position of discharge		
GR - clockwise	90 °		
statische Fundamentbelastung mit Motor und Zubehör / static foundation load with motor and equipment		1,46 kN	dynamische Belastung / dynamic load 36,9 N (G2,5)
Sachbearbeiter / person in charge		Telefon / phone no.	
Herr Krömeke		+49 5271 964-202	

Zust. Änderung	Datum	Name	Benennung / description	Blatt
			Radialventilator / Radial Fan MXE025-003130-00 / ATEX	
			Zeichnungs-Nr. <b>MBKRV 201911032-058745</b>	
Schutzvermerk ISO 16016 beachten / (c) copyright REITZ Ventilatoren Diese CAD-Zeichnung darf nicht handschriftlich geändert werden!			Bemessung mm Format	DIN A1