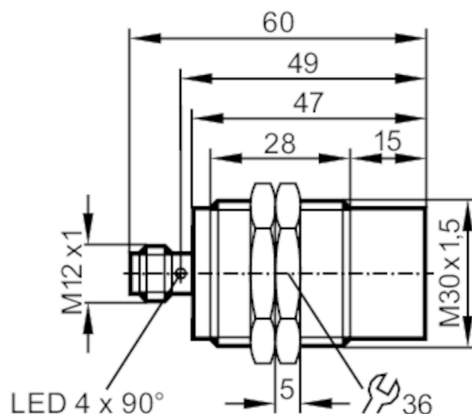




## Индуктивен AS-i интерфейс сензор

IIC2022-ASI / M/US-104



### Характеристики на продукта

Електрическо изпълнение		AS-i
Обхват на сензора [mm]		22
Корпус		с резба
Размери [mm]		M30 x 1,5 / L = 60

### Приложение

Система		контакти със златно покритие
Приложение		Използва се в металообработващи машини, охладители и смазочни материали

### Електрически показатели

Работно напрежение [V]		26,5...31,6 DC
Консумация на ток [mA]		< 30
Клас на защита		III
Защита срещу обръщане на полярността		да
Макс. време за закъснение при включване [ms]		1000

### Изходи

Електрическо изпълнение		AS-i
Честота на превключване DC [Hz]		100

### Обхват на следене

Обхват на сензора [mm]		22
Реален обхват на засичане Sr [mm]		22 ± 10 %
Работен обхват [mm]		0...17,82

### Прецизност / отклонения

Коефициент на корекция		стомана: 1 / неръждаема стомана: 0,7 / месинг: 0,5 / алуминий: 0,45 / мед: 0,35
Хистерезис [% от Sr]		1...20
Дрейф на точката на превключване [% от Sr]		-10...10



## Индуктивен AS-i интерфейс сензор

IIC2022-ASI /M/US-104

Условия на работа					
Околна температура [°C]	-25...70				
Защита	IP 68; ("Coolant")				
Тестове / одобрения					
EMC	EN 61000-4-2 ESD	4 kV CD / 8 kV AD			
	EN 61000-4-3 Високочестотно излъчване	10 V/m			
	EN 61000-4-4 Burst	2 kV			
	EN 61000-4-6 HF проведено	10 V			
	EN 55011	клас B			
MTTF [Години]	1390				
UL одобрение	Ta	-25...70 °C			
	Enclosure type	Type 1			
	Захранване	Limited Voltage/Current			
	Файл номер UL	E174191			
AS-i класификация					
AS-i версия	2.1				
Режим на разширено адресиране	да				
I/O AS-i конфигурация [hex]	0				
AS-i ID код [hex]	A.F				
AS-i сертификат	57501				
Задаване на битовете за данни	Обозначение	превключващ сигнал	не се използва	не се използва	не се използва
	статус = 0	обект извън активната зона	-	-	-
	статус = 1	обект в рамките на активната зона	стойност по подразбиране	стойност по подразбиране	стойност по подразбиране
Механични данни					
Тегло [g]	114				
Корпус	с резба				
Монтаж	неекраниран монтаж				
Размери [mm]	M30 x 1,5 / L = 60				
Означение на резбата	M30 x 1,5				
Материал	неръждаема стомана (1.4404 / 316L); сензорна повърхност: LCP без цвят				
Дисплеи / работни елементи					
Дисплей	Статус на превключване	4 x 90° Светодиод, жълт			
	функция	1 x Светодиод, червен			
Акcesoари					
Доставени артикули	заклучващи гайки: 2				
Забележки					
Единица на опаковката	1 брой				
Електрическо свързване - щекер					
Съединител: 1 x M12; Контакти: със златно покритие					

# IIC221



## Индуктивен AS-i интерфейс сензор

IIC2022-ASI /M/US-104



### Връзка

