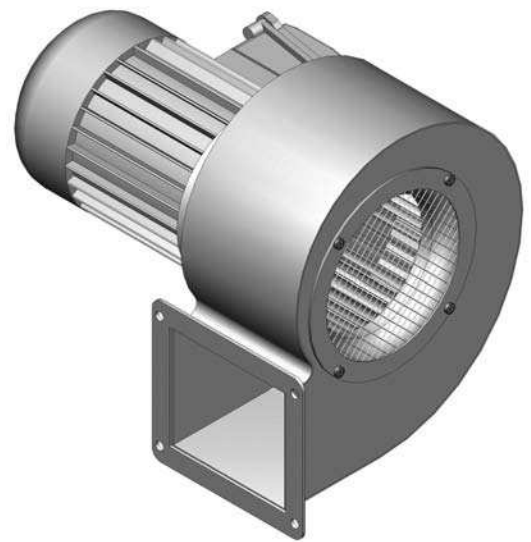
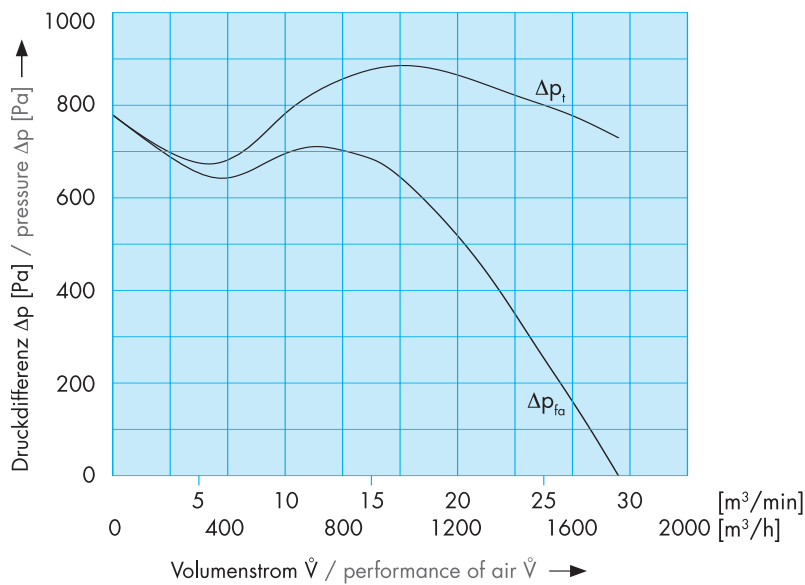


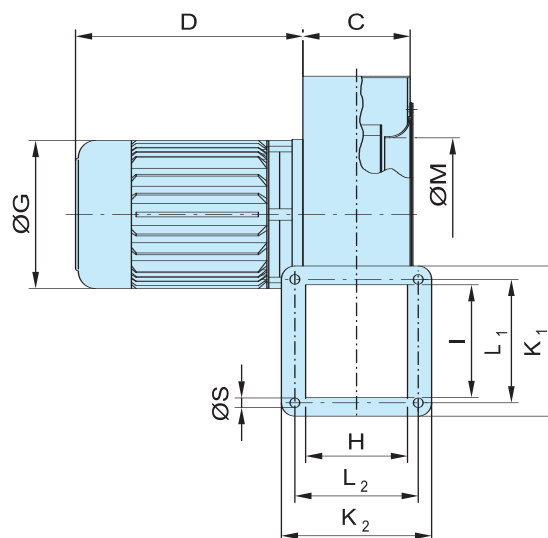
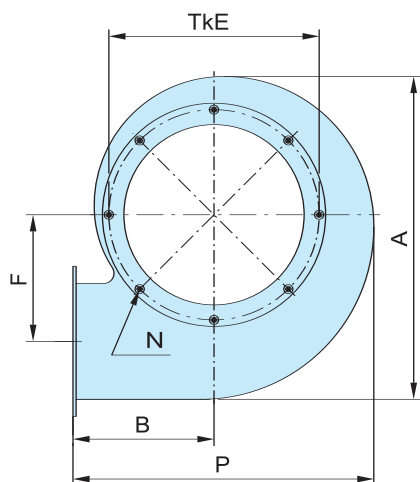


<b>Volumenstrom / performance of air</b>	<b>DNG 6-35</b>
<b>Druckdifferenz <math>\Delta P_{fa}</math> / pressure <math>\Delta P_{fa}</math></b>	<b>3-phasig</b>
	<b>max 1760 m<sup>3</sup>/h</b>
	<b>max 780 Pa</b>
Motor-Nennleistung / power out	750 W
Nennspannung / voltage	$\Delta/Y$ 230/400 V
Nennstrom / current	3,3/1,9 A
Nennzahl / speed	2790 min <sup>-1</sup>
Frequenz / frequency	50 Hz
Schutzart IP / protection mode IP	55
Schalldruckpegel / noise level	81 dB (A)
Gewicht / weight	ca. 14,6 kg

ATEX-Ausführung,  
 siehe Rückseite  
 ATEX-Design,  
 see next page



**Abmessungen / Measurements**



**ATEX**

A	298
B	119
C	129
D	233 (236)
E	175
F	114
G	156 (159)
H	124
I	112
K <sub>1</sub>	156
K <sub>2</sub>	168
L <sub>1</sub>	126
L <sub>2</sub>	151
M	127
N	M5
P	267
S	9

Ausgabe 01/2007

Technische Änderungen vorbehalten. Bei Druckfehlern wird keine Haftung übernommen. Abbildungen sind unverbindlich.  
 Changes to the technical progress are subject to carry out. Only the dates on the plate of the motor drive are binding.

**NIEDERDRUCK Ventilator 2-polig**  
**LOW-PRESSURE Fan 2-pole**

**ATEX-Ausführung / ATEX-Design II 2 G c T3**

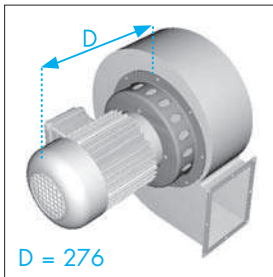
**DNG 6-35**

3-phasig

Temperaturklasse / temperature class	T3
Motor-Nennleistung / power out	750 W
Nennspannung / voltage	$\Delta/Y$ 230/400 V
Nennstrom / current	2,99/1,72 A
Nenndrehzahl / speed	2780 min <sup>-1</sup>
Frequenz / frequency	50 Hz
Schutzart IP / protection mode IP	55
Schalldruckpegel / noise level	81 dB (A)
Gewicht / weight	ca. 15,6 kg



**Zubehör (Abmessungen ab Seite 367) / Accessories (Measurements from page 367)**



**Temperatursperre**  
temperature guard

(Beschreibung siehe Seite 359)  
(Description see page 359)



Ansaugstutzen  
intake connection



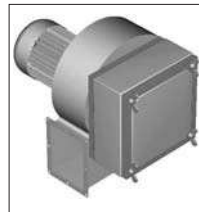
Ansaugzwischenflansch  
connecting flange



Ansaugdrossel  
intake throttle



Ansaugrundfilter  
intakefilter-round



Ansaugkastenfilter  
intake filterbox



Ausblasstutzen  
exhaust connection



Ventilatorfuss  
foot-mounting

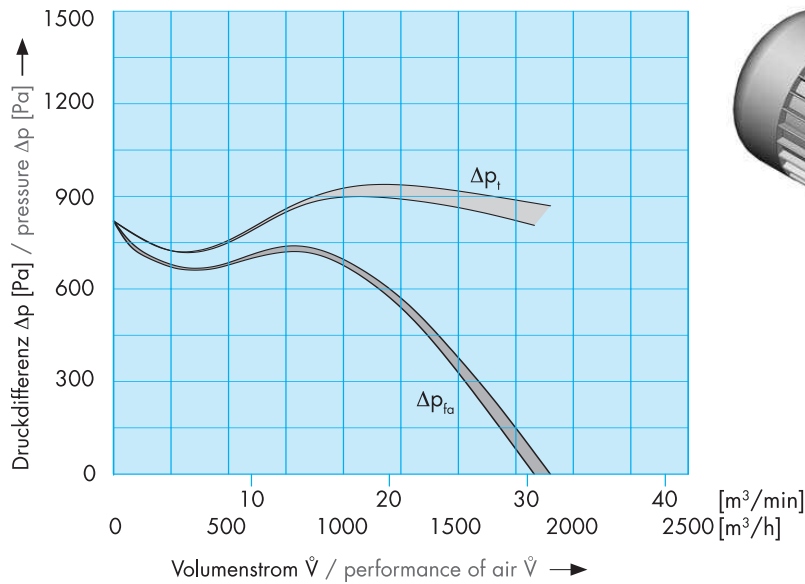


Frequenzumrichter  
frequency converter

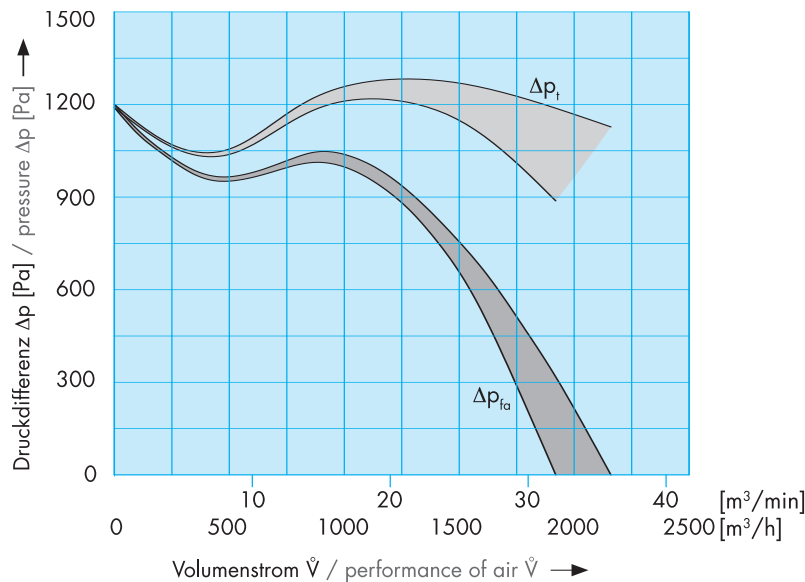


	<b>50 Hz</b>	<b>60 Hz</b>
<b>Volumenstrom / performance of air</b>	<b>max 1830-1900 m<sup>3</sup>/h</b>	<b>max 1920-2160 m<sup>3</sup>/h</b>
<b>Druckdifferenz <math>\Delta P_{fa}</math> / pressure <math>\Delta P_{fa}</math></b>	<b>max 820 Pa</b>	<b>max 1190-1200 Pa</b>
Motor-Nennleistung / power out	650 W	1000 W
Nennspannung / voltage	$\Delta$ 202-306 V	$\Delta$ 220-306 V
	Y 350-530 V	Y 380-530 V
Nennstrom / current	3,3/2,2 A	4,4/2,5 A
Nennzahl / speed	2800 min <sup>-1</sup>	3200 min <sup>-1</sup>
Frequenz / frequency	50 Hz	60 Hz
Schutzart IP / protection mode IP	55	55
Schalldruckpegel / noise level	78 dB (A)	81 dB (A)
Gewicht / weight	ca. 15,0 kg	ca. 15,0 kg

► **50 Hz**



► **60 Hz**

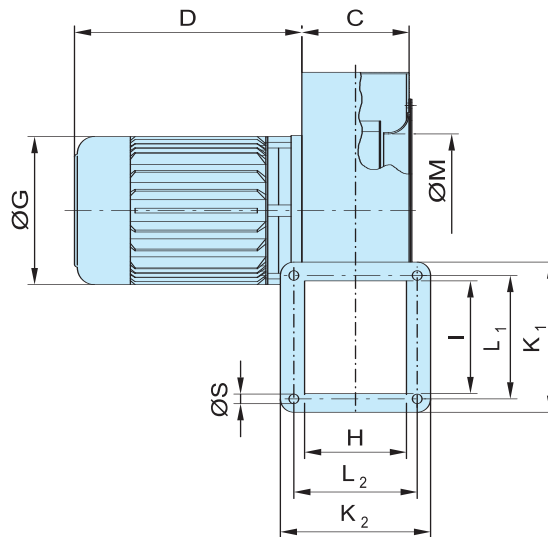
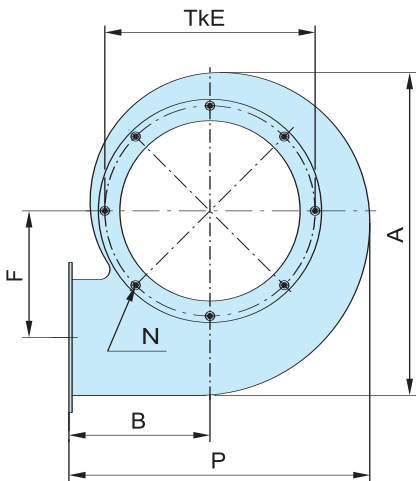


# ► Type 6-35 WS

NIEDERDRUCK Ventilator 2-polig  
LOW-PRESSURE Fan 2-pole

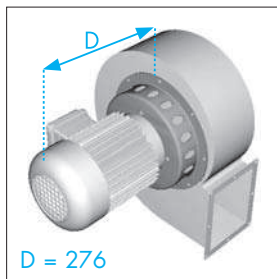
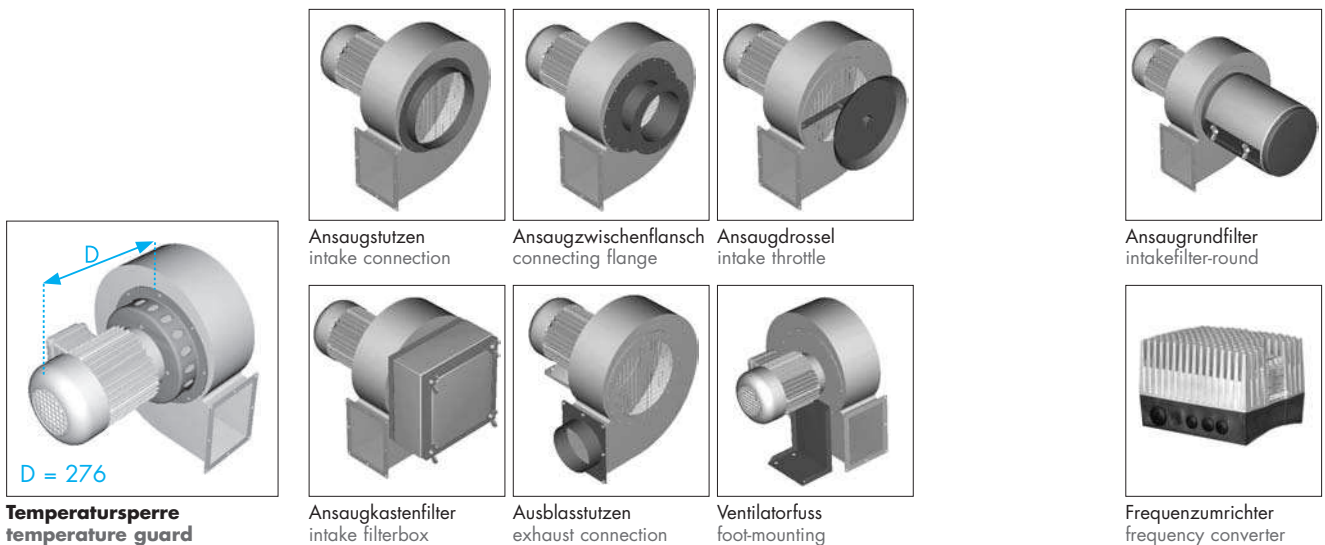


## Abmessungen / Measurements



A	298
B	119
C	129
D	233
E	175
F	114
G	156
H	124
I	112
K <sub>1</sub>	156
K <sub>2</sub>	168
L <sub>1</sub>	126
L <sub>2</sub>	151
M	127
N	M5
P	267
S	9

## Zubehör (Abmessungen ab Seite 367) / Accessories (Measurements from page 367)



**Temperatursperre**  
temperature guard

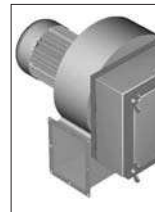
(Beschreibung siehe Seite 359)  
(Description see page 359)

Ansaugstutzen  
intake connection

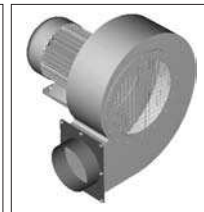
Ansaugzwischenflansch  
connecting flange

Ansaugdrossel  
intake throttle

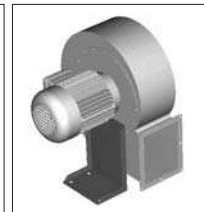
Ansaugrundfilter  
intakefilter-round



Ansaugkastenfilter  
intake filterbox



Ausblasstutzen  
exhaust connection



Ventilatorfuss  
foot-mounting



Frequenzumrichter  
frequency converter