

CRBB/2-220/063M

IP44

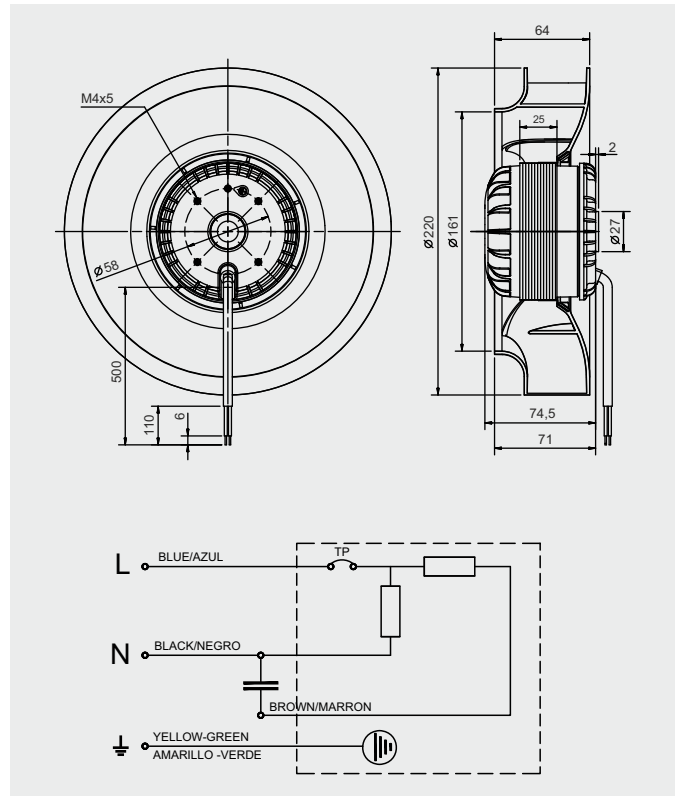
bmax™



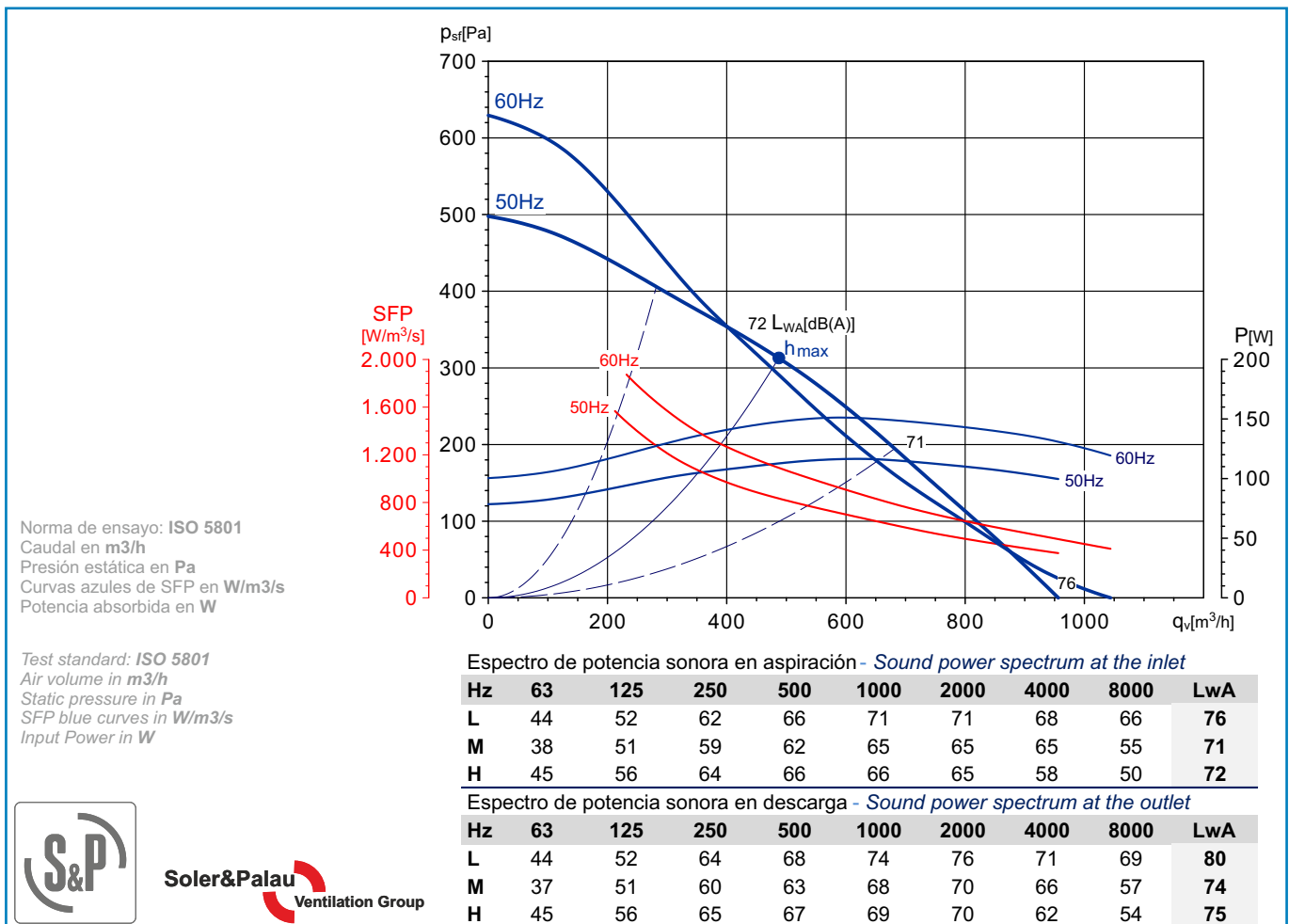
Dimensiones y conexiones
Dimensions and wiring

Características Characteristics

Tensión Voltage	1 ~#230V 50/60Hz
Tipo motor Motor type	1V 1S IP44 cl.F
Velocidad Speed	2 polos 2 poles
Potencia absorbida máxima Maximum absorbed power	117/151 W
Intensidad absorbida máxima Maximum absorbed current	0,5/0,7 A
Condensador Capacitor	2,5/2 nF/400V
Temperatura del aire Air temperature	-40°C<T<+75/55°C
Peso Weight	2,2 kg
Código ventilador Fan code number	5509306900
Código motor Motor code number	



Curvas características / Performance curves (18/07/2012)



Soler&Palau
Ventilation Group