



L'offre interrupteurs de position XCWD est une valeur sûre pour contrôler les mouvements. Elle bénéficie des derniers développements : modularité, compacité, une gamme très vaste d'actionneurs.

Ils sont conçus pour un usage intensif avec une excellente répétabilité.

Ils sont fournis en ensembles complets ou à composition variable avec:

- 2 ou 4 contacts électriques séparés à action brusque
- une tête qui peut être réglée en rotation de 15° en 15° sur 360°
- compatibles avec les anciennes gammes XCWA et XCWF.

CARACTERISTIQUES TECHNIQUES

Matière	Zamac
Indice de protection	IP66/67 selon EN/IEC 60529
Température ambiante	-20°C ... +60°C
Certificat	INERIS 03ATEX0083X
Marquage	II 2 GD Ex d IIC T6 Gb Ex tb IIIC T85°C Db
Répétabilité	0.05 mm sur les points de déclenchement, avec 1 million de cycles pour version à poussoir métallique
Résistance aux chocs	25 gn (18ms) selon IEC 60068-2-27
Résistance vibrations	5 gn selon IEC 60068-2-27
Courant nominal thermique	6 A pour version à 2 contacts selon versions, 3 A pour versions à 4 contacts
Tension d'isolement	400 V selon IEC 60947-5-1
Contacts	A action brusque - 1 x NF + 1 x NO ou 2 x NF + 2 x NO
Résistance entre les bornes	≤ 25 mΩ selon IEC 60255-7 catégorie 3
Caractéristiques électriques des contacts	<p>Interrupteurs à 2 contacts AC-15 ; C300 (Ue = 240 V, Ie = 1.5 A) DC-13 ; R300 (Ue = 250 V, Ie = 0.1 A)</p> <p>Interrupteurs 4 contacts AC-15 ; C300 (Ue = 240 V, Ie = 0.75 A) DC-13 ; R300 (Ue = 250 V, Ie = 0.1 A)</p>

Tête à mouvement rectiligne
Fixation par le corps



Type d'actionneur	Poussoir métallique		Poussoir à galet	
	2 contacts	4 contacts	2 contacts	4 contacts
1 m longueur câble	XCWD2110L1	XCWD4110L1	XCWD2102L1	XCWD4102L1
2 m longueur câble	XCWD2110L2	XCWD4110L2	XCWD2102L2	XCWD4102L2
5 m longueur câble	XCWD2110L5	XCWD4110L5	XCWD2102L5	XCWD4102L5
10 m longueur câble	XCWD2110L10	XCWD4110L10	XCWD2102L10	XCWD4102L10

Tête à mouvement rectiligne
Fixation par la tête



Type d'actionneur	Poussoir métallique - M12		Poussoir à galet - M12	
	2 contacts	4 contacts	2 contacts	4 contacts
1 m longueur câble	XCWD21F0L1	XCWD410L1	XCWD21F2L1	XCWD41F2L1
2 m longueur câble	XCWD21F0L2	XCWD410L2	XCWD21F2L2	XCWD41F2L2
5 m longueur câble	XCWD21F0L5	XCWD410L5	XCWD21F2L5	XCWD41F2L5
10 m longueur câble	XCWD21F0L10	XCWD410L10	XCWD21F2L10	XCWD41F2L10

Tête à mouvement angulaire
Fixation par le corps



Type d'actionneur	Levier à galet thermoplastique		Levier à galet acier	
	2 contacts	4 contacts	2 contacts	4 contacts
1 m longueur câble	XCWD2115L1	XCWD4115L1	XCWD2116L1	XCWD4116L1
2 m longueur câble	XCWD2115L2	XCWD4115L2	XCWD2116L2	XCWD4116L2
5 m longueur câble	XCWD2115L5	XCWD4115L5	XCWD2116L5	XCWD4116L5
10 m longueur câble	XCWD2115L10	XCWD4115L10	XCWD2116L10	XCWD4116L10

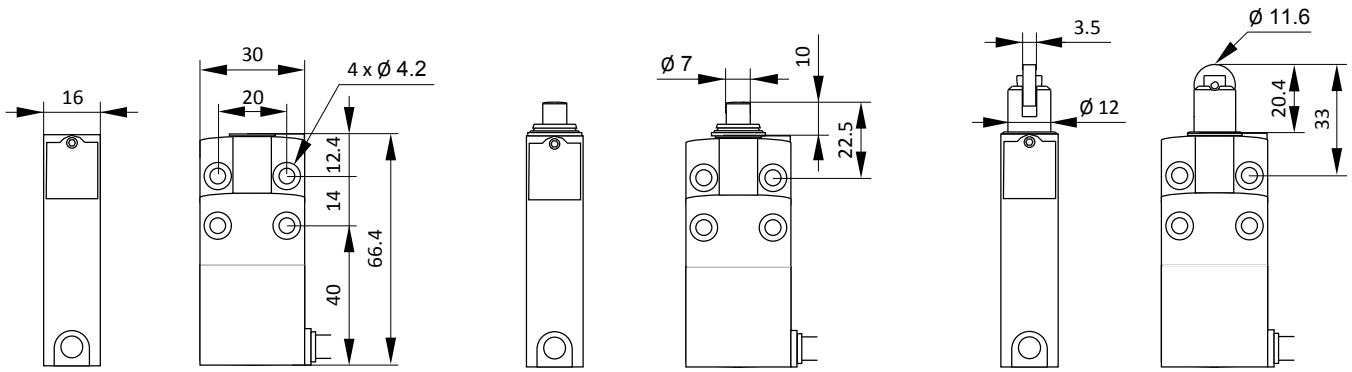
Tête à mouvement angulaire
Fixation par le corps





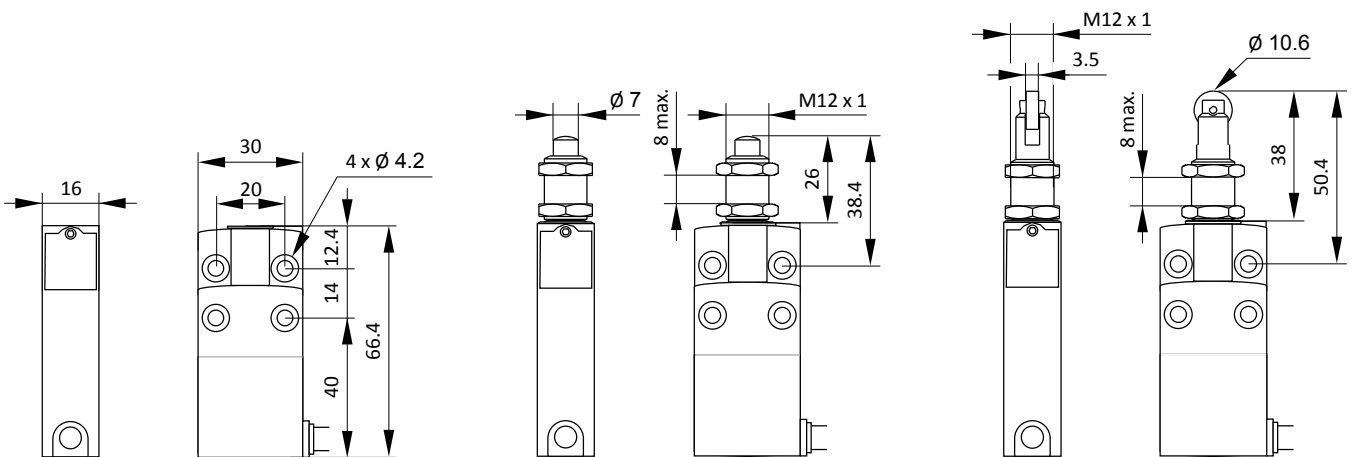
Type d'actionneur	Levier variable à galet thermoplastique		Levier variable à galet acier	
	2 contacts	4 contacts	2 contacts	4 contacts
1 m longueur câble	XCWD2145L1	XCWD4145L1	XCWD2146L1	XCWD4146L1
2 m longueur câble	XCWD2145L2	XCWD4145L2	XCWD2146L2	XCWD4146L2
5 m longueur câble	XCWD2145L5	XCWD4145L5	XCWD2146L5	XCWD4146L5
10 m longueur câble	XCWD2145L10	XCWD4145L10	XCWD2146L10	XCWD4146L10



Interrupteurs de position

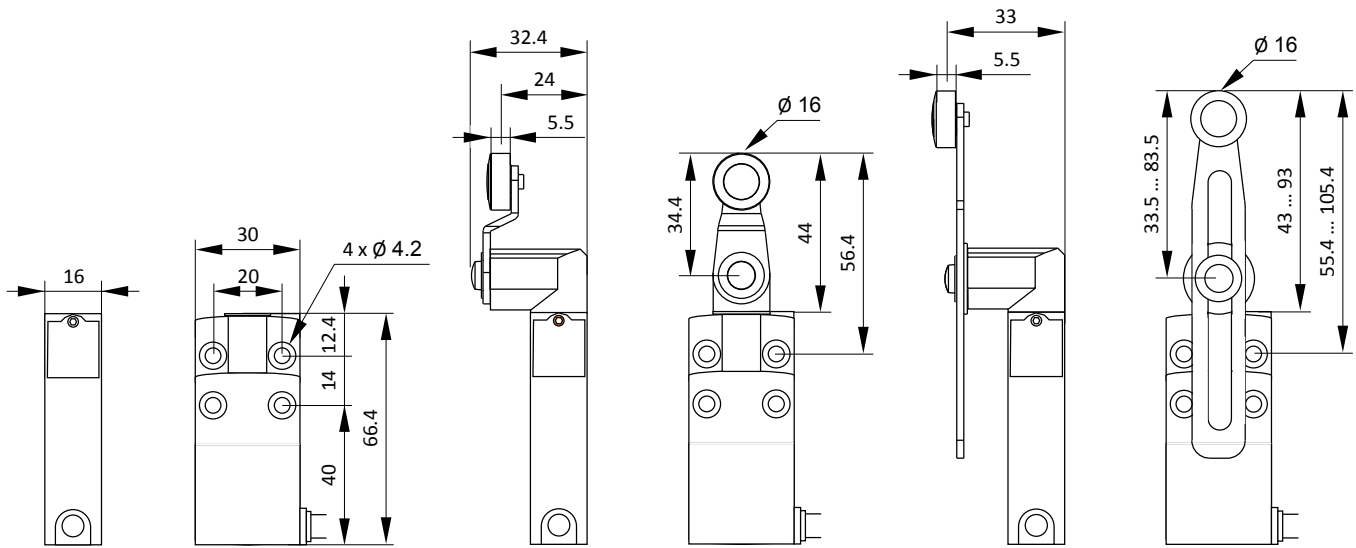
Antidéflagrant - Groupe IIC Gamme XCWD





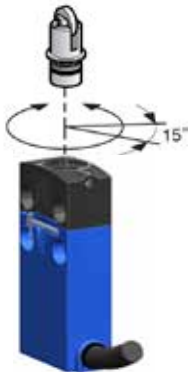
Type d'attaque	En bout 	Came à 30° 
Vitesse d'attaque maximale	0.5 m/s	0.5 m/s
Durabilité mécanique	10 millions de cycles	
Effort ou couple minimum	d'actionnement	8.5 N
	d'ouverture positive	42.5 N
Raccordement	par câble PvR: 5 x 0,75 mm ² pour version à 2 contacts, 9 x 0,34 mm ² pour version à 4 contacts	



Type d'attaque	En bout 	Came à 30° 
Vitesse d'attaque maximale	0.5 m/s	0.1 m/s
Durabilité mécanique	10 millions de cycles	
Effort ou couple minimum	d'actionnement	8.5 N
	d'ouverture positive	42.5 N
Raccordement	par câble PvR: 5 x 0,75 mm ² pour version à 2 contacts, 9 x 0,34 mm ² pour version à 4 contacts	

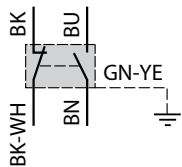


Type d'attaque		Came à 30° 	Came à 30° 
Vitesse d'attaque maximale		0.1 m/s	1.5 m/s
Durabilité mécanique		10 millions de cycles	
Effort ou couple minimum	d'actionnement	7 N	0.1 N.m
	d'ouverture positive	35 N	0.5 N.m
Raccordement		par câble PvR: 5 x 0,75 mm ² pour version à 2 contacts, 9 x 0,34 mm ² pour version à 4 contacts	

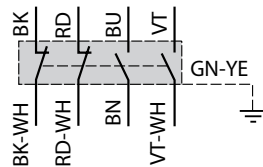


Toutes les têtes peuvent se régler de 15° en 15° sur 360° par rapport au corps

Contacts

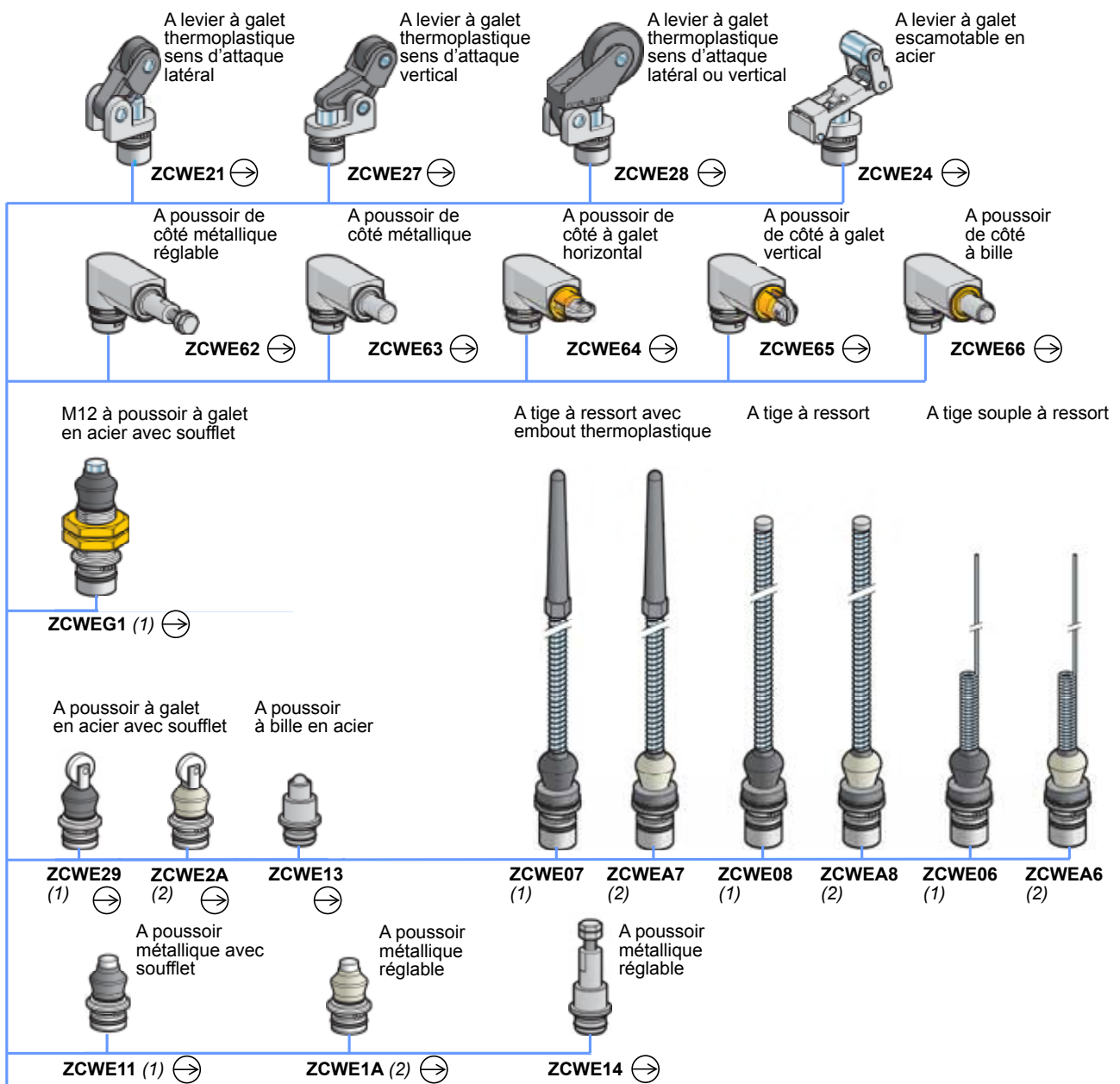


Versions à 2 contacts
NF + NO
à action brusque



Modèles à 4 contacts
NF + NF + NO + NO
à action brusque

Composition variable - Tête et corps non assemblés



(1) Soufflet en nitrile pour utilisation à l'intérieur d'un local
(2) Soufflet en silicone pour utilisation à l'extérieur d'un local



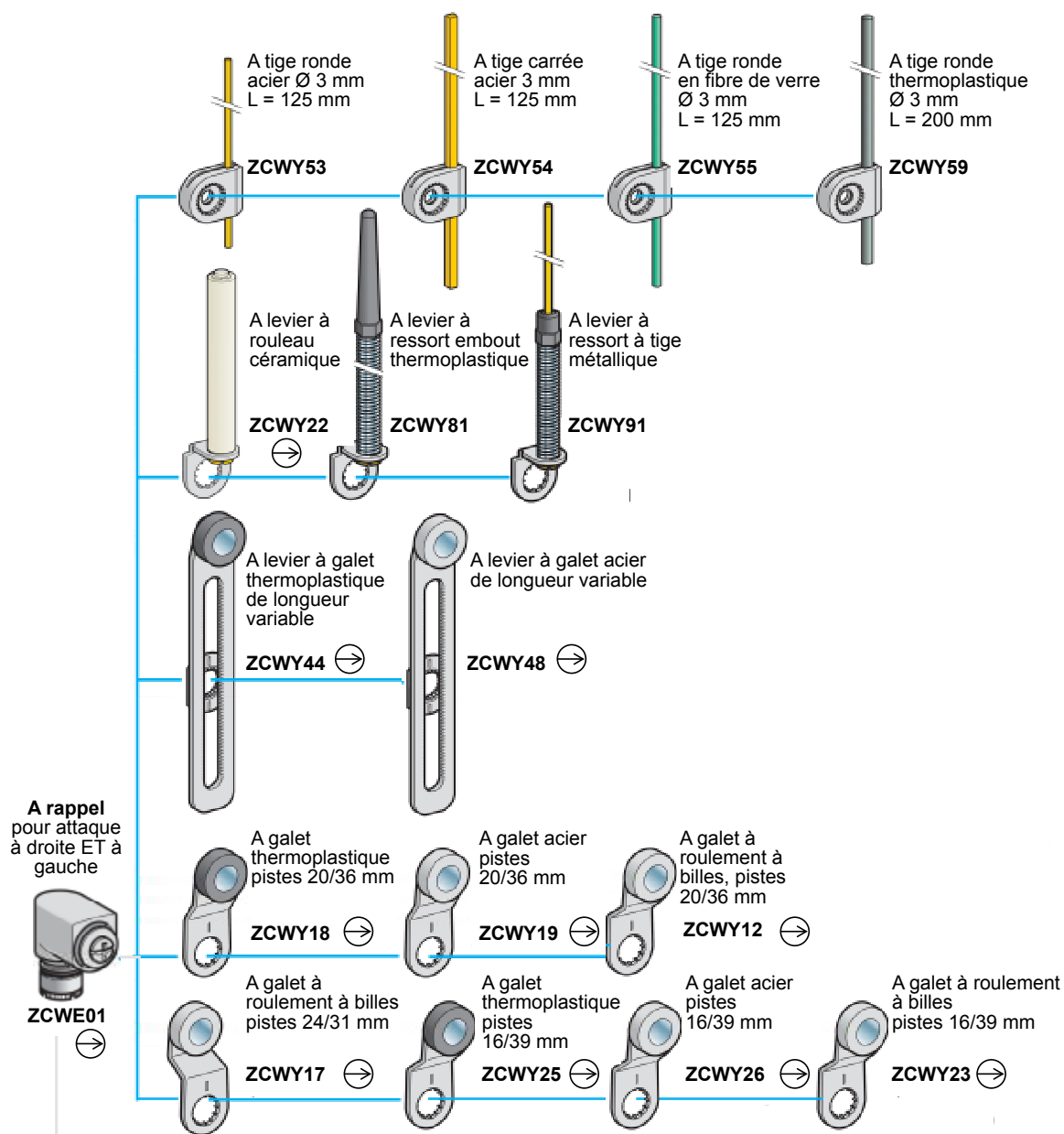
Référence du corps - A la commande précisez la tête choisie

Longueur câble	2 contacts (1NF + 1NO)	4 contacts (2NF + 2NO)
1 m	ZCWD21L1	ZCWD41L1
2 m	ZCWD21L2	ZCWD41L2
5 m	ZCWD21L5	ZCWD41L5
10 m	ZCWD21L10	ZCWD41L10

Contacts séparés à rupture brusque positive



Composition variable - Tête, module ZCWE01 et corps non assemblés



Référence du corps - A la commande précisez la tête choisie

Longueur câble	2 contacts (1NF + 1NO)	4 contacts (2NF + 2NO)
1 m	ZCWD21L1	ZCWD41L1
2 m	ZCWD21L2	ZCWD41L2
5 m	ZCWD21L5	ZCWD41L5
10 m	ZCWD21L10	ZCWD41L10

Contacts séparés à rupture brusque positive

