

Pana40 Plus 2D / 3D

Barriere di sicurezza per ascensori

Scheda Tecnica



Il sistema di sicurezza Pana40 Plus offre massima protezione al passeggero. Le barriere sono disponibili sia in versione 2D che 3D per offrire una protezione aggiuntiva sulla soglia di ingresso (nell'area prospiciente alla porta).

Qualsiasi oggetto che causa l'interruzione dei raggi diretti o riflessi all'interno della zona di rilevamento 3D attiverà il sistema facendo riaprire le porte dell'ascensore.

I detector 3D possono essere utilizzati con tutte le versioni 3D del controller Pana40Plus. Questi sono disponibili in versioni a 40 fasci o 194 e con diverse tensioni di alimentazione (VAC o VDC)

Il sistema può essere configurato per diverse modalità operative per soddisfare particolari esigenze di installazione. Per esempio la modalità '3D Timeout' è l'ideale per gli ospedali perché le ante si chiudono solo nel momento in cui la zona di rilevazione 3D sarà sgombra.

L'area del rilevatore 3D è pari a circa la metà del vano d'ingresso. Non appena le ante si chiudono, l'area di rilevazione 3D riduce la profondità di lettura aumentando la sensibilità tra le ante.

Caratteristiche

- + Conforme alla normativa EN81-70 & EN81-20 (barriere architettoniche)
- + LED diagnostico, per aiutare i tecnici a localizzare i guasti e ridurre i tempi di manutenzione
- + 40 fasci paralleli o 194 incrociati per offrire una protezione attiva sino a 1.8 m di altezza
- + Adattabile ad apertura porte centrale o laterale
- + Viti autofilettanti per un'installazione più facile e veloce
- + 2D Immunità luminosa > 100,000 lux

Profili dei Detector

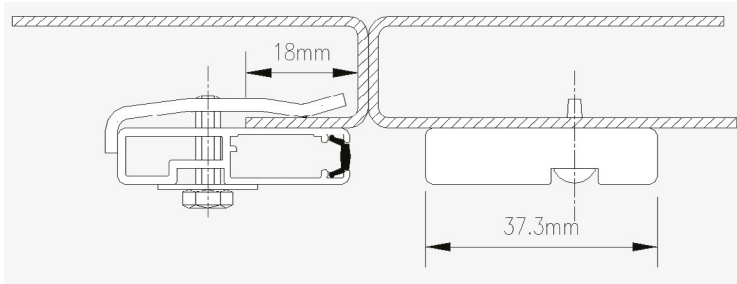


Fig 1: 743 000 staffe di fissaggio e viti autofilettanti

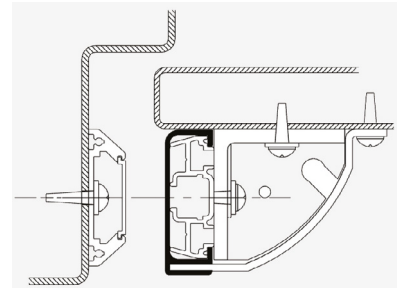


Fig 2: 744 020 (2m/2,1 m) viti autofilettanti

La gamma Pana40 Plus è adatta sia per apertura centrale che laterale e dispone di una vasta gamma di profili per soddisfare la maggior parte delle installazioni. I rilevatori vengono forniti con kit di fissaggio appropriati fino a 5 tipi di profili diversi. Essi sono progettati per una rapida installazione senza problemi di allineamento.

La progettazione meccanica dei profili garantisce metodi di installazione semplici, con elevata resistenza agli urti e protezione contro polvere e acqua.

Il design personalizzato delle lenti utilizzato su questa gamma, ottimizza il profilo del fascio e può essere utilizzato con controller Pana40 Plus o Pana194 per generare un fascio di 40 o 194 raggi. I raggi offrono protezione fino a 1,8 m altezza per rispettare pienamente le normative.

La diagnostica a LED permette un minor tempo di lavoro per interventi da parte del Service.

Caratteristiche 3D:

- + Zona '3D' estende il campo d'azione sul pianerottolo con aperture massime di 1,9m
- + Modi di funzionamento selezionabili a seconda delle esigenze dei diversi impianti
- + Notevole riduzione dei rischi di infortunio nell'area della porta di piano
- + Riduzione dei danneggiamenti alle porte di piano (carrelli, letti d'ospedale, etc.)
- + Funzione avanzata di autodiagnostica 3D

Profili Disponibili

Profilo 9mm (Ultraslim)

- + Adatte per qualsiasi ascensore
- + Profili 2D o 3D (3D è 10mm)
- + Opzione 40 raggi/194 raggi

Profilo 16mm (Slimline)

- + Adatto per aperture centrali con ridotti spazi di lavoro tra le ante.
- + Profili 2D o 3D
- + Opzione 40 raggi/194raggi

Profilo 43mm (Standard)

- + Adatta per soluzioni con soglia più larga o installazioni in battuta
- + Pre-forature
- + Profili 2D o 3D
- + Opzione 40 raggi/194raggi

Profilo 40mm (Slampost)

- + Disponibile solo nella versione 2D da 2m e 2.1m
- + Opzioni 40 raggi/194 raggi

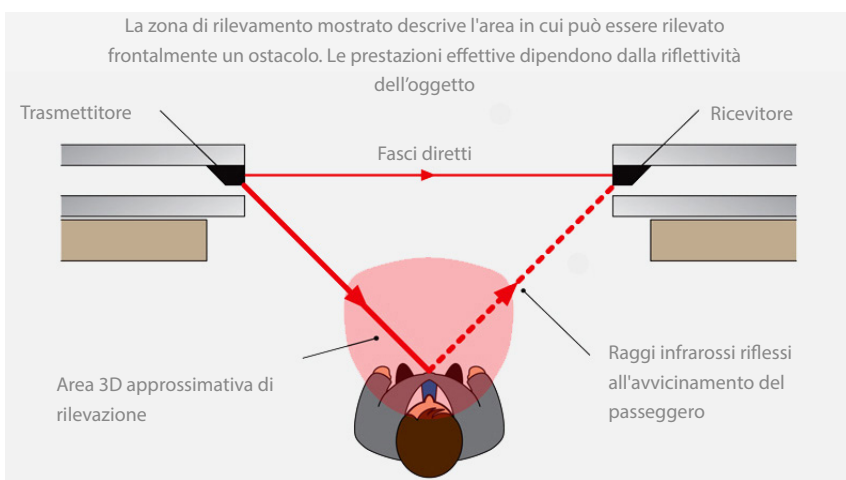


Fig 3: Funzionamento Pana40 Plus 3D In evidenza la zona di rilevazione 3D proiettata sul pianerottolo

Accessori

- + Fixing Kit 616 800-010: necessario per l'installazione di profili 9 e 15 mm in modo statico (vedere Manuale d'installazione).
- + Sightguards: Protezioni: da montare insieme alle barriere in funzione della distanza tra le ante.

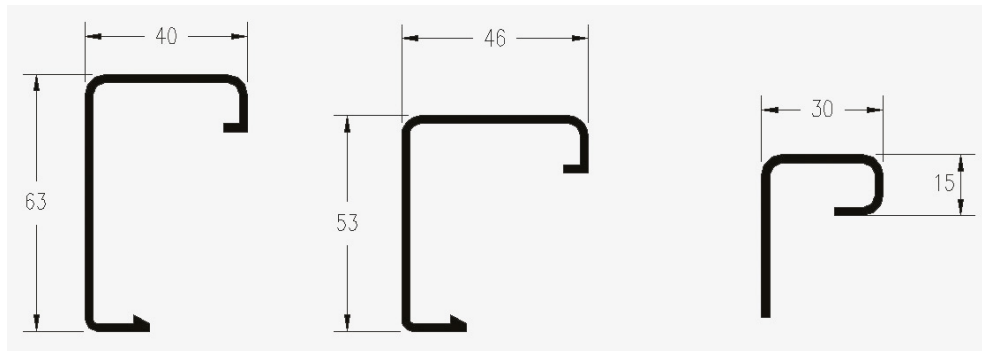


Fig 4 Part No 007 035 40mm

Fig 5 Part No 007 045 46mm

Fig 6 Part No 007 065 30mm

- + FingerGuards: Protezioni proteggi dita in PVC.

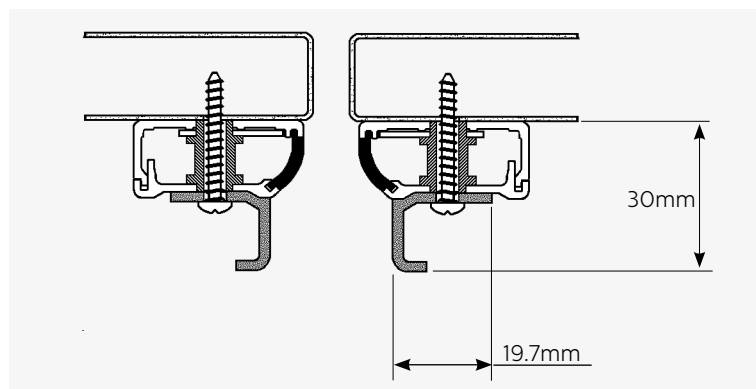


Fig 7:

- + Catena guidacavo tipo IGUS: per protezione cavi di collegamento barriere.

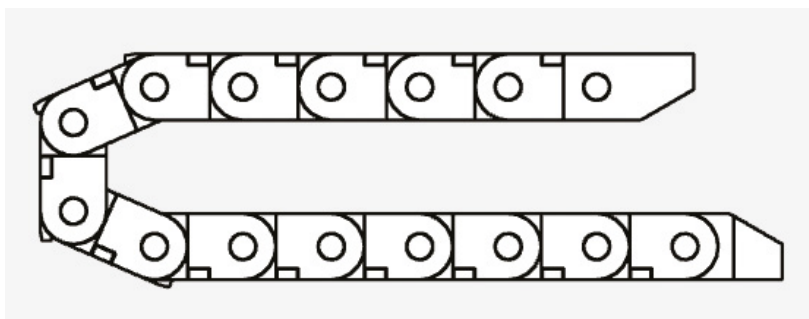


Fig 8:

Specifiche tecniche Pana40 Plus 2D

Codice prodotto	740 040 Standard	741 000 Sottile	743 000 Ultrasottile	744 020 Montante	744 010 Slampost	744 040 Slampost
Dimensione barriera:	43mm x 63mm x 2100mm	15,5mm x 35mm x 2000mm	9mm x 37,3mm x 2000mm	740 = 43mm x 63mm x 2100mm 744 = 40mm x 10,7mm x 2100mm or 2300mm	40mm x 10,7mm x 2100mm	40mm x 10,7mm x 2000mm
Lunghezza cavi:	750mm + 4m Estensibilità	750mm + 4m Estensibilità	750mm + 4m Estensibilità	740 = 750mm 744 = 1880mm[6'2"] + 4m Estensibilità	• 1880mm + 4m Estensibilità	1880mm + 4m Estensibilità
Distanza diodi:	45,7mm	45,7mm	45,7mm	45,7mm	45,7mm	45,7mm
Detector Range:	6m	6m	6m	6m	4m	4m
Numero di diodi per Detecto:	40	40	40	40	40	40
Numero di fasci luminosi per Detector:	40 con il Controller Pana40 Plus 194 con il Controller Pana194 Plus					
Conformità EMC:	Conforme alla normative Emissioni to EN 12015.2004, immunità EN12016.2004					
IP Classificazione:	IP54 - EN 60529:1991					
Vibrazioni:	20,500 Hz 1,0g 4 ore 3 assi BS2011 Parte 2.1 Fd					

Specifiche tecniche Pana40 Plus3D

Codice prodotto	770 040	771 000	774 000
Dimensione:	43,5mm x 62,5 x 2100mm	15,5mm x 33,5mm x 2000mm	9,8mm x 37,3mm x 2000mm
Lunghezza cavi:	725mm + 4m Extension Cables	665mm + 4m Extension Cables	725mm + 4m Extension
Barriera di protezione 770 con guida rigida:	63mm	-	-
2D Distanza tra il fascio inferiore e la parte inferiore	20mm per barriera fotoelettrica	17mm per barriera fotoelettrica	20mm per barriera fotoelettrica
2D Distanza tra il fascio superiore e il fascio più in basso	1800mm per barriera fotoelettrica	1800mm per barriera fotoelettrica	1808mm per barriera fotoelettrica
Distanza di lettura 2D	6m	6m	5m
Profondità di lettura 3D	Approx. 600mm dal centro dell'apertura porta (ante centrali e luce ingresso di 1200mm). Vedere Fig 3)		
Numero di diodi per detector:	40	40	40
Numero di raggi tra i detectors:	40 raggi Pana40+ Controller 194 raggi a Pana194+ Controller		

Informazioni per l'ordine 2D/3D

Codici e descrizione barriere 2D (74X)	e relativi Kit di fissaggio
740 040 – Universale	2x Fixing Kits per Istallazioni Standard & 2x Fixing Kits per Istallazioni Frontali
741 000 Barriera Slimline	2x Kit di fissaggio
743 000 Barriera Ultraslim	2x Kit di fissaggio
744 020 Misto Slampost	1x Kit di fissaggio per Istallazioni Standard & 1x Fixing Kit per Slampost Installation
744 010 Barriere per istallazione frontale	2x Kit di fissaggio per istallazione frontale
744 040 Barriere Slampost	2x Kit di fissaggio per istallazione Slampost
Codici e descrizione barriere 3D (77X)	e relativi Kit di fissaggio
770 040 – Universale	2x Kit di fissaggio per Istallazioni Standard & 2x Fixing Kits per istallazione frontale
771 000 – Barriere Slimline	2x Kit di fissaggio
774 000 – Barriere Ultra Slim	2x Kit di fissaggio
Parti di ricambio e accessori	codice e descrizione
007 137	PVC Protezione salva-dita per RX Slimline Detector – lato destro
007 138	PVC Protezione salva-dita per TX Slimline Detector – lato sinistro
007 065	PVC Protezione salva-dita per barriera Slimline 741 Universale
015 199	Cavo di estensione lunghezza 4m

Questo prodotto è stato progettato per l'impiego in ascensori con porte automatiche motorizzate dove l'energia di chiusura è inferiore a 10J durante il normale funzionamento e meno di 4J durante la disattivazione delle barriere o meno secondo i requisiti della norma EN81 . Deve essere installato da personale qualificato e quindi qualsiasi uso al di fuori è a rischio e pericolo dell'installatore e dovrebbe essere valutato in modo appropriato .

Come risulta dalla nostra strategia di migliorare continuamente i nostri prodotti, le informazioni contenute in questo documento sono suscettibili di variazione senza preavviso e devono essere considerate soltanto come una guida generale sulle prestazioni e sull'adeguatezza del prodotto; queste informazioni non faranno parte integrante di alcun contratto.

AVIRE

Memco is a brand of Avire

Avire Ltd

Sede legale
Via Pergolesi, 8
20129 Milano
ITALIA

T: +33 (0) 130 28 95 39
F: +33 (0) 130 28 24 66
E: sales.it@avire-global.com
W: www.memco-global.com
W: www.avire-global.com