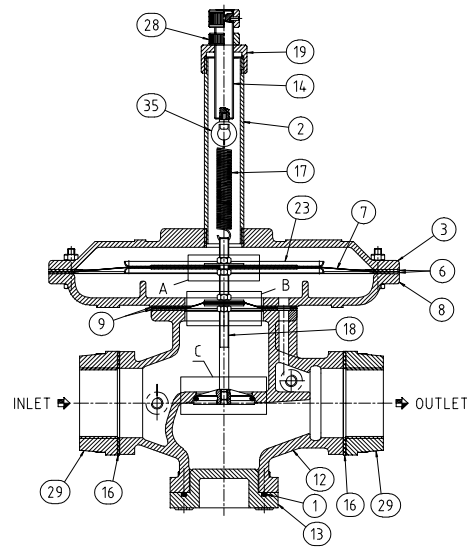
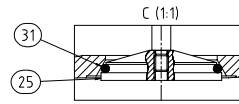
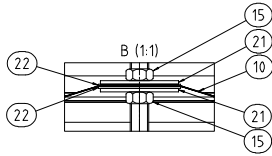
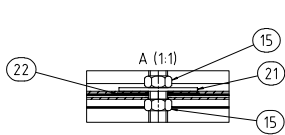
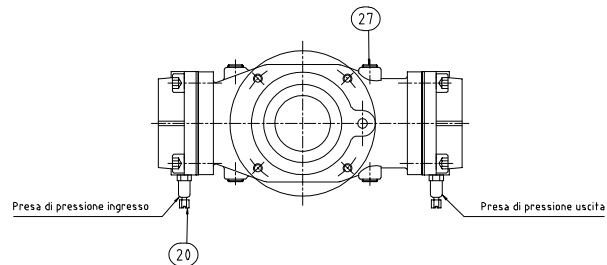
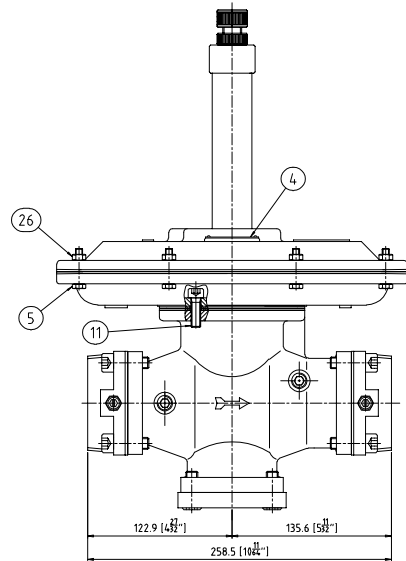
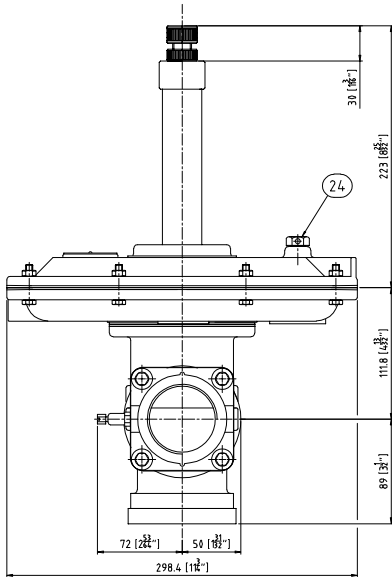


COMPUTER AIDED DESIGN



35	Anello vite di regolazione / Regulation screw ring	C1466	1
31	Anello di tenuta "O-Ring"	C6253/4	1
29	Flangia filettata / threaded flange	416PF 1123C	2
28	Dado di bloccaggio / stop nut	C1390	1
27	Grano / grub screw	R17/4	4
26	Dado / nut	M6	8
25	Disca per valvola / valve disk	C6254/4	1
24	Tappo di sfiato in alluminio / aluminium breather plug	C5976	1
23	Piatto zincato / Galvanized pan	C6268	2
22	Rondella di fibra / fiber washer	C6261/4	3
21	Rondella in acciaio / steel washer	C6273	3
20	Presca di pressione / test pressure point	R 1/8"	2
19	Tappo femmina / female plug $\phi 1"$		1
18	Stelo valvola / valve stem	C4818/1	1
17	Molla per modulatore / zerogovernor screw	C6267	1
16	Guarnizione / gasket	AFM20 $\phi 2"$ C3218/3	2
15	Dado / nut	M8	4
14	Vite di regolazione / Regulation screw	C1381	1
13	Tappo flangiato / flanged plug	C0735	1
12	Corpo regolatore / regulator body	C6282	2
11	Vite TCEI	UNI 5931 - M8x25	4
10	Membrana inferiore / bottom diaphragm	C6263/4	1
9	Guarnizione inferiore / bottom gasket	C6259/4	2
8	Coperchio inferiore / bottom cover	C6271/2	1
7	Membrana superiore / top diaphragm	C6264/3	1
6	Guarnizione superiore / top gasket	C6255/3	2
5	Vite a testa esag. / exagonal head screw	UNI 5737 - M6x25	8
4	Targhetta circolare in alluminio / aluminium circle nameplate	C0710/1	1
3	Coperchio superiore / top cover	C6269	1
2	Tubo molla / spring tube	C1378	1
1	Anello di tenuta "O-Ring"	170 NBR	1
Pos.	Description	Model	Qty

Rev.	Date	Description	Drawn	Approved
REVISION - REVISIONI				

Title		Drawn
Assieme modulatore bilanciato mod. 16BZR-REG 16BZR-REG mod. zero governor assembly		Passarelli
		Appr. Carminati
		Date
		25.02.04
		Scale
		1:2
		Order
Thermal treatment	Superficial treatment	Obtained from
Material	Tolerances	Weight
	Paint	Replaces the
	Size	Sheet
	Follow	Ref. Client
DWG N°	C6313	Rev.
	File name	C6313.dwg