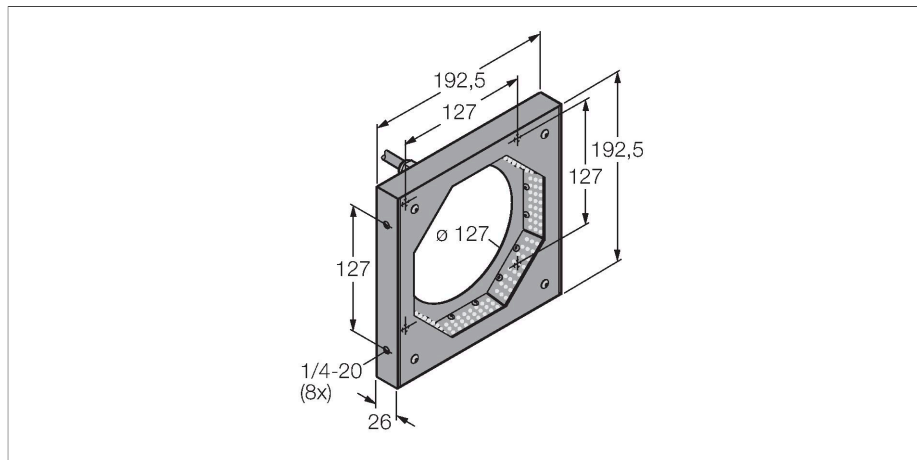


LEDRI150-3W

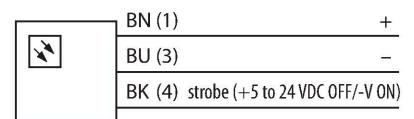
Bildverarbeitung – Flachwinkel-Ringleuchte



Merkmale

- Hervorhebung von Oberflächenunebenheiten
- Farbe: Rot
- Spannungsversorgung: 24 VDC
- Kabel, 2m

Anschlussbild



Technische Daten

Typ	LEDRI150-3W
Ident-No.	3075990
Signal- und Anzeigedaten	
Einsatzzweck	Bildverarbeitung
Funktion	Flächenleuchte
Lichtart	Rot
Wellenlänge	620...630 nm
LED-Lebensdauer (L70)	20000 h
Merkmale Farbe 1	Rot
Elektrische Daten	
Betriebsspannung	24 VDC
DC Bemessungsbetriebsstrom	≤ 500 mA
Max. Stromaufnahme pro Farbe	500 mA
Mechanische Daten	
Bauform	Quader
Abmessungen	192.5 x 192.5 x 25.8 mm
Gehäusewerkstoff	Metall, AL eloxiert
Elektrischer Anschluss	Kabel, 2 m, PVC
Aderzahl	3
Umgebungstemperatur	0...+50 °C
Schutzart	IP00
Tests/Zulassungen	
Zulassungen	CE

Funktionsprinzip

Ausleuchtung nahezu senkrecht zur Inspektionsrichtung. Verbesserter Kontrast von Oberflächeneigenschaften.