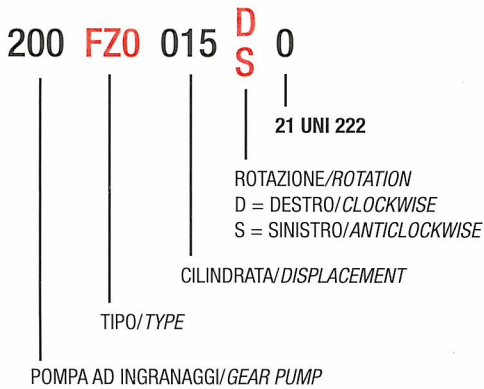




## pompa ad ingranaggi / gear pump

# FZO

### CODICE DI ORDINAZIONE / ORDERING CODE



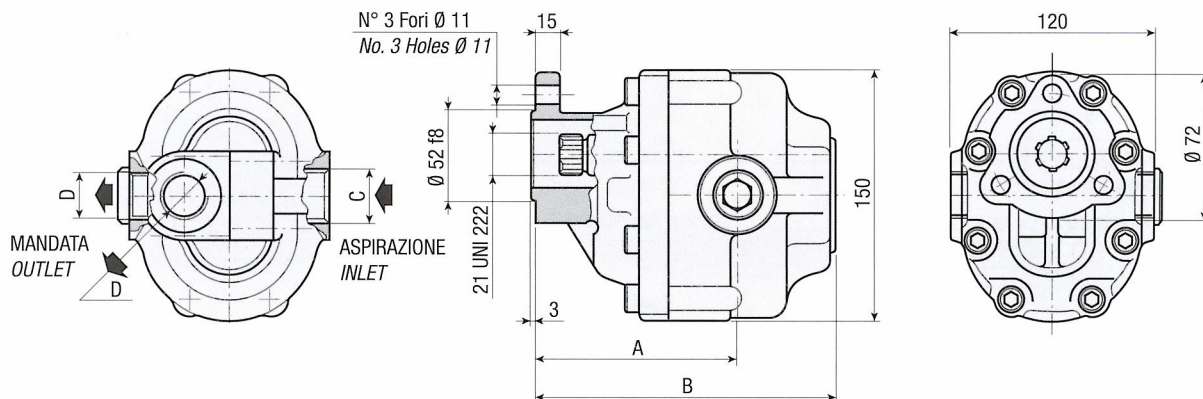
## UNI 21-222

- FZO 15
- FZO 22
- FZO 27
- FZO 36
- FZO 43
- FZO 57
- FZO 65
- FZO 90
- FZO 110



### CARATTERISTICHE E DATI TECNICI / SPECIFICATIONS AND TECHNICAL DATA

TIPO TYPE	CODICE CODE	CILINDRATA DISPLACEMENT cm <sup>3</sup> /rev.	A mm	B mm	C ASPIRAZIONE INLET	D MANDATA OUTLET	PESO WEIGHT kg
FZO 15	200FZ0015 D S 0	15	96.5	142.5	3/4" G	1/2" G	8.4
FZO 22	200FZ0022 D S 0	22	99.5	147.5	3/4" G	1/2" G	8.9
FZO 27	200FZ0027 D S 0	27	105	152.5	3/4" G	1/2" G	9
FZO 36	200FZ0036 D S 0	36	101.5	157.5	3/4" G	1/2" G	9.1
FZO 43	200FZ0043 D S 0	43	104.5	162.5	1" G	3/4" G	10.2
FZO 57	200FZ0057 D S 0	57	111.5	172.5	1" G	3/4" G	11.1
FZO 65	200FZ0065 D S 0	65	116.5	177.5	1" G	3/4" G	11.5
FZO 90	200FZ0090 D S 0	84	126	192.5	1" 1/4 G	1" G	12.6
FZO 110	200FZ0110 D S 0	105	138	204.5	1" 1/4 G	1" G	13.7



KIT RASAMENTI/THRUST PLATES KIT **COD. 2F451015000** KIT GUARNIZIONI COMPLETO/COMPLETE SEALS KIT **COD. 2Z551090000**

- A richiesta possono essere fornite le pompe ad ingranaggi con le guarnizioni HNBR per climi freddi (-40 °C).
- On request our gear pumps may be supplied with HNBR seals for cold climates (-40 °C).