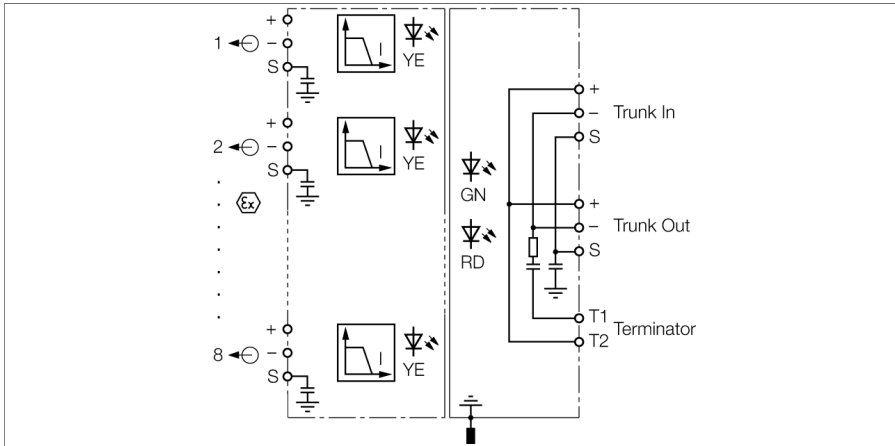


FOUNDATION fieldbus und PROFIBUS-PA
Multibarriere, achtkanalig
MBD40-T0815/EX/000



Die achtkanalige Multibarriere bietet die Möglichkeit, im Ex-Bereich eine größere Anzahl von Feldgeräten an einen Feldbus gemäß IEC 61158-2 anzukoppeln.

An jede Multibarriere können 8 Ex i-Feldgeräte angeschlossen werden. Bis zu 32 Ex i-Feldgeräte können an den Bus angeschlossen werden. Erreicht wird die Erweiterung der Teilnehmeranzahl durch eine Ex e-Feldbuseinspeisung (High Power Trunk Concept), die von Multibarriere zu Multibarriere durchgeschleift werden kann. Um eine zu hohe Stromaufnahme im Einschaltmoment zu vermeiden, werden die Stickleitungen nacheinander zugeschaltet. Die Feldgeräte können mit jeweils maximal 40 mA versorgt werden. Als Kurzschlusschutz ist jede Spur mit einer funktionellen Strombegrenzung auf 50 mA ausgestattet. In der Summe sind maximal 160 mA für den Nennbetrieb verfügbar. Dieser Strom ist auf die angeschlossenen Feldgeräte aufteilbar z. B.:

- 8 x 20 mA
- 1 x 40 mA, 7 x 16 mA
- 1 x 30 mA, 7 x 18 mA
- 6 x 23 mA
- 5 x 28 mA

Ein- und Ausgänge der Hauptleitung (Trunk) sind in erhöhter Sicherheit (Ex e) und die Stickleitungen (Spurs) zu den Feldgeräten eigensicher (Ex i) ausgeführt.

Die Multibarriere verfügt über einen zuschaltbaren Abschlusswiderstand für den Bus. Der Abschlusswiderstand wird über eine Steckbrücke zu- bzw. abgeschaltet.

Über die frontseitigen LEDs werden Status- und Fehlermeldungen der einzelnen Spurs angezeigt.

- **Galvanische Trennung zwischen der Ex e-Busleitung und den Ex i-Ausgängen**
- **Temperaturbereich: -20...+70 °C (-4 ... +158 °F)**
- **Integrierter Abschlusswiderstand (zuschaltbar)**
- **Ausgangsdaten: 10V/40mA (kurzschlussfest)**
- **Pulverbeschichtetes Aluminium-Druckguss-Gehäuse**
- **Druckausgleichselement zur Verhinderung von Kondenswasser**
- **Anschluss des Gehäusepotentials über M5 x 1-Bolzen**
- **FISCO-konform gemäß IEC 60079-11 und Entity**



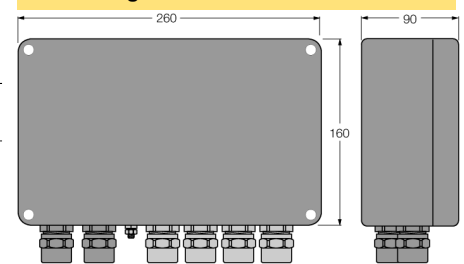
FOUNDATION fieldbus und PROFIBUS-PA

Multibarriere, achtkanalig

MBD40-T0815/EX/000

Typenbezeichnung	MBD40-T0815/EX/000
Ident-Nr.	6611786
Feldbusstandard	IEC 61158-2
Betriebsspannung	16...32 VDC
Verlustleistung	≤ 1.8 W
Galvanische Trennung	Eingangskreis (Ex e) zu Ausgangskreisen (Ex i)
Prüfspannung	1.5 kV AC
Ausgangskreise	
Ausgangsstrom	≤ 40 mA
Ausgangsspannung	≥ 10 VDC
Kurzschlusschutz	≤ 50 mA
Anzeigen	
Betriebsbereitschaft	1 x grün
Zustand / Fehler	1 x rot
Kurzschlussmeldung	8 x gelb, blinkend
Ex-Zulassung gem. Konf.-Bescheinigung	PTB 09 ATEX 1069
Kennzeichnung des Gerätes	⊕ II 2(1G/D)G Ex eb ib [ia] mb IIC T4 FISCO Power Supply
max. Ausgangsspannung U_o	≤ 15.7 V
max. Ausgangsstrom I_o	≤ 245 mA
max. Ausgangsleistung P_o	≤ 960 mW
Kennlinie	linear
Innere Induktivität/Kapazität L/C _i	vernachlässigbar / 1.1 nF
Elektrischer Anschluss	8 x 3-polige abziehbare Klemmblöcke, Schraubanschluss Kabelverschraubung
Segment IN	1 x M20 x 1.5 (Ø 7...13 mm); Kunststoff; schwarz
Segment OUT	1 x M20 x 1.5 (Ø 7...13 mm); Kunststoff; schwarz
Stichleitung	8 x M20 x 1.5 (Ø 7...13 mm); Kunststoff; blau
Anschlussquerschnitt	0.2...2.5 mm ² (AWG: 24...14)
Erdungsbolzen	M5 x 1
Schutzart	IP66
Umgebungstemperatur	-20...+70 °C
Relative Luftfeuchtigkeit	≤ 95 %, nicht kondensierend
Gehäusewerkstoff	pulverbeschichteter Aluminium-Druckguss
Gehäusefarbe	schwarz/gelb
Abmessungen	260 x 160 x 90 mm
Befestigungsart	Wandmontage

Abmessungen



FOUNDATION fieldbus und PROFIBUS-PA
Multibarriere, achtkanalig
MBD40-T0815/EX/000**Zubehör**

Typ	Ident-Nr.		Maßbild
VST-BS13	6884032	Verschlussstopfen für Kabelverschraubungen, Ø13 mm, VPE 10 Stück	
VSTS24	6900462	Steckschlüssel für Kabelverschraubungen, SW24	