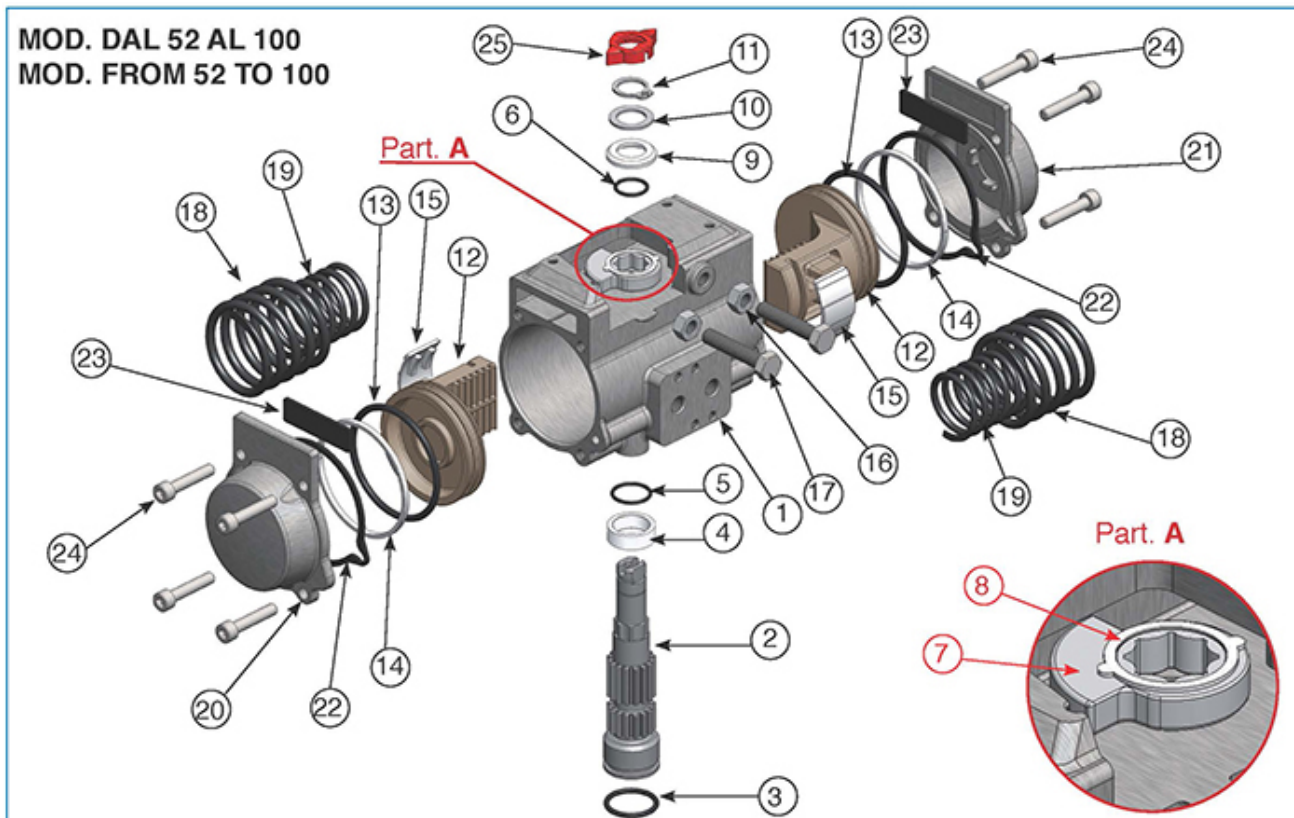
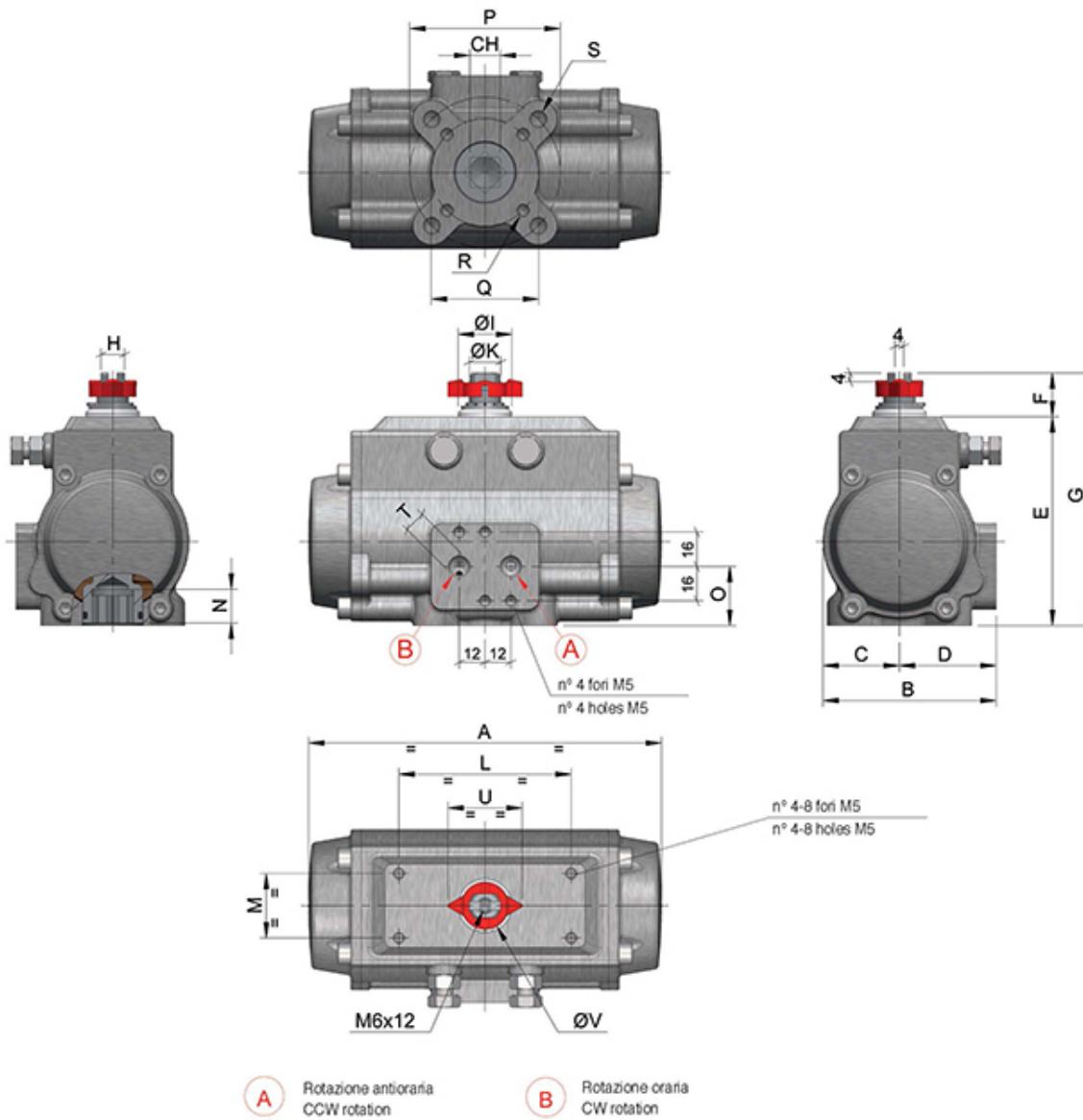


MOD. DAL 52 AL 100  
MOD. FROM 52 TO 100



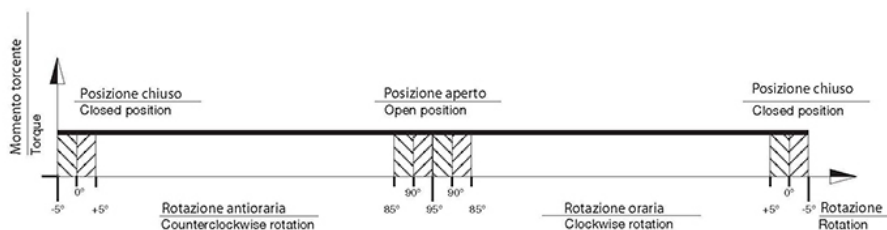
POSIZ. ITEM	DESCRIZIONE DESCRIPTION	MATERIALE MATERIAL	TRATTAMENTO TREATMENT	Q. TA' DA	Q. TA' SR
1	Corpo - Body	Acciaio inox - Stainless steel		1	1
2	Pignone antiespulsione - Anti-blowout pinion	Acciaio inox - Stainless steel		1	1
• 3	O-ring	NBR		1	1
• 4	Anello distanziale - Spacer ring	POM		1	1
• 5	O-ring	NBR		1	1
• 6	O-ring	NBR		1	1
7	Camma - Cam	Acciaio inox - Stainless steel		1	1
8	Anello camma - Spacer	POM		1	1
• 9	Anello sotto seeger - Spacer	POM		1	1
10	Rondella - Washer	Acciaio inox - Stainless steel		1	1
11	Seeger - Snap ring	Acciaio inox - Stainless steel		1	1
12	Pistone - Piston	Alluminio pressofuso - Die cast aluminium	Ossidato duro - Hard anodized	2	2
• 13	O-ring	NBR		2	2
• 14	Anello antifrizione - Antifriction ring	POM		2	2
• 15	Pattino reggispinta - Thrust block	POM		2	2
16	Dado di bloccaggio reg. - Stop bolt retaining nut	Acciaio inox - Stainless steel		2	2
17	Vite di regolazione - Stop bolt	Acciaio inox - Stainless steel		2	2
18	Molla esterna - External spring	Acciaio-steel	Verniciata a polvere (bonderizzazione) Powder coating (bonderizing)	0	Vedi sotto
19	Molla interna - Internal spring	Acciaio-Steel	Verniciata a polvere (bonderizzazione) - Powder coating (bonderizing)	0	See below
20	Tappo sinistro - Left end cap	Acciaio inox - Stainless steel		1	1
21	Tappo destro - Right end cap	Acciaio inox - Stainless steel		1	1
22	Guarnizioni tappi - End cap seats	NBR		2	2
23	Guarnizioni tappi - End cap seats	NBR		2	2
24	Vite di serraggio tappi - End cap fixing screw	Acciaio inox - Stainless steel		8	8
25	Indicatore di posizione - Position indicator	Gomma termoplastica TPE Thermoplastic rubber TPE		1	1

• Particolari soggetti ad usura - Parts subject to wear



MOD.	FORATURA DRILLING ISO 5211	CH	A	B	C	D	E	F	G	H	ØI	ØK	L	M	N	O	P	Q	R	S	T ISO 7/1	U	ØV
52	F03-F05	11	141	71	30	41	85,5	20	105,5	10	21	12	80	30	12	26,5	50	36	M5X7,5	M6X9	1/8"	34,5	22

## ATTUATORE DOPPIO EFFETTO DOUBLE ACTING ACTUATOR



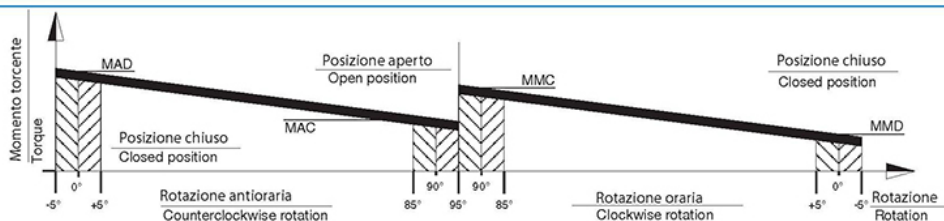
**IT** Dal grafico riportato si può notare che la coppia di un attuatore a doppio effetto si mantiene costante lungo tutta la manovra. L'utilizzatore potrà procedere alla scelta del modello idoneo alle proprie esigenze basandosi sulle seguenti indicazioni:

1. verificare la coppia di spunto massimo della valvola da automatizzare;
2. aumentare del 25-50% (a seconda del tipo di valvola e delle condizioni di esercizio) il valore della coppia di spunto verificata, stabilendo così un coefficiente di sicurezza;
3. ottenuto in questo modo il valore di coppia consigliato, individuare nella tabella dei momenti torcenti (in corrispondenza della pressione disponibile) un valore di coppia uguale o simile (comunque non inferiore) a quello ottenuto;
4. una volta identificato il valore basterà spostarsi in orizzontale verso la colonna "modello" per avere la misura dell'attuatore adatto.

**UK** With reference to the above diagram it can be noted that the torque of a double acting actuator remains constant through-out the complete operation. The user can decide on which model to choose according to the specific requirements, using the following guidelines:

1. define the maximum torque of the valve to automate;
2. to obtain a safety factor increase the torque value chosen by 25-50% (subject to the type of valve and working conditions);
3. once the torque value suggested is obtained consult the torque chart (in relation to the corresponding air pressure) to find a torque value exact or similar to (but not lower than) the one obtained;
4. once the torque value is determined move horizontally to the column "model" to find the suitable actuator model.

## ATTUATORE SEMPLICE EFFETTO SPRING RETEURN ACTUATOR



**IT** Dal grafico riportato si può notare che la coppia di un attuatore a semplice effetto non è costante ma decrescente. Questo è dovuto all'azione delle molle che si comprimono opponendosi al movimento dei pistoni, accumulando energia che sarà resa disponibile in modo decrescente durante l'inversione della rotazione. La coppia dall'attuatore è quindi caratterizzata da quattro valori fondamentali.

### Rotazione in apertura

MAD = Coppia attuatore con molle distese  
MAC = Coppia attuatore con molle compresse

### Rotazione in chiusura

MMC = Coppia molle compresse  
MMD = Coppia molle distese

L'utilizzatore potrà procedere alla scelta del modello idoneo alle proprie esigenze basandosi sulle seguenti indicazioni:

1. verificare la coppia di spunto massima della valvola da automatizzare;
2. aumentare del 25-50% (a seconda del tipo di valvola e delle condizioni di esercizio) il valore della coppia di spunto verificata, stabilendo così un coefficiente di sicurezza;
3. ottenuto in questo modo il valore di coppia consigliato, individuare nella tabella dei momenti torcenti (in corrispondenza della pressione disponibile) un valore di coppia uguale o simile (comunque non inferiore) a quello ottenuto considerando però il valore più basso tra i valori MMD e MAC;
4. una volta identificato il valore basterà spostarsi in orizzontale verso la colonna "modello" per avere la misura dell'attuatore adatto.

**UK** With reference to the above diagram the torque of a spring return actuator is not constant but decreasing. This is due to the action of the springs that when compressed during air actuation counteract the piston movement and accumulate energy which will be available in a decreasing way during the rotation inversion. The torque given by the actuator is defined by four fundamental values.

### Opening rotation


MAD = Actuator torque with unfolded springs  
MAC = Actuator torque with compressed springs.

### Closing rotation

MMC = Torque with compressed springs.  
MMD = Torque with unfolded springs.

The user can decide on which model to choose according to the specific requirements, using the following guidelines:

1. define the maximum torque of the valve to automate;
2. to obtain a safety factor increase the torque value chosen by 25-50% (subject to the type of valve and working conditions);
3. once the torque value suggested is obtained consult the torque chart (in relation to the corresponding air pressure) to find a torque value exact or similar to (but not lower than) the one obtained, taking account of the lower value between the MMD and MAC values;
4. once the torque value is determined move horizontally to the column "model" to find the actuator model required.

SPRING SETTING		
SET STANDARD 05		
		
SET	EXTERNAL SPRING	INTERNAL SPRING
01	1	1
02	2	-
03	1	2
04	2	1
05	2	2

MOD	SET	SPRING TORQUE (Nm)		AIR SUPPLY PRESSURE (bar)																
				2,5	3	4	5	5,5	6	7	8	TORQUE OUTPUT SPRING RETURN ACTUATORS (Nm)								
		0° MMD	90° MMC	0° MAD	90° MAC	0° MAD	90° MAC	0° MAD	90° MAC	0° MAD	90° MAC	0° MAD	90° MAC	0° MAD	90° MAC	0° MAD	90° MAC	0° MAD	90° MAC	
SR52	01	3,6	4,9	4,5	1,6	6,4	3,5	10,2	7,4											
	02	4,8	6,7			5,2	1,7	9,0	5,6	12,8	9,4									
	03	5,2	7,5					8,6	4,8	12,4	8,6	14,3	10,5	16,2	12,4					
	04	6,5	9,3					7,3	3,0	11,2	6,8	13,1	8,7	15,0	10,6	18,8	14,5			
	05	8,1	11,9							9,5	4,3	11,4	6,2	13,3	8,1	17,1	11,9	20,9	15,7	

WORKING TIME (SEC)		
COUNTERCLOCKWISE ROTATION (DA)	CCW	0,07
CLOCKWISE ROTATION (DA)	CW	0,05
COUNTERCLOCKWISE ROTATION (SR)	CCW	0,07
CLOCKWISE ROTATION (SR)	CW	0,07

WEIGHT CHART (KG)	
DOUBLE ACTING	2,26
SPRING RETURN	2,44

ACTUATOR AIR CONSUMPTION CHART		
COUNTERCLOCKWISE ROTATION (DA/SR)	CCW	0.10
CLOCKWISE ROTATION (DA)	CW	0.13