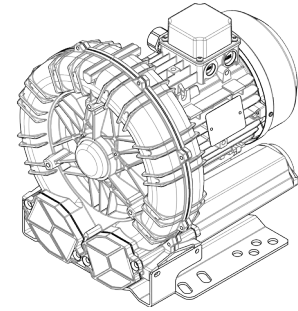


Caratteristiche Tecniche	
<ul style="list-style-type: none"> <li>- Costruzione in lega d'alluminio</li> <li>- Funzionamento silenzioso</li> <li>- Nessuna necessità di manutenzione</li> </ul>	
Motore Elettrico	
<ul style="list-style-type: none"> <li>- Motori IE3 Wide Range cURus</li> <li>- Grado IP 55, classe di isolamento F, doppia impregnazione, idoneo per inverter</li> <li>- Protettore termico PTO di serie</li> </ul>	
Opzioni	
<ul style="list-style-type: none"> <li>- Tensioni speciali (IEC 60038)</li> <li>- Trattamenti protettivi delle superfici</li> <li>- Versione a tenuta aumentata</li> </ul>	

~3	[V] (Y / Δ)	[Hz]
IE3	400 / 230	50
	460 / 265	60
Wide Range	345 - 415 / 200 - 240	50
	380 - 480 / 220 - 280	60

Tensione di Alimentazione - [Tolleranza sul valore fisso di tensione ± 10%, sul range ± 5%.]



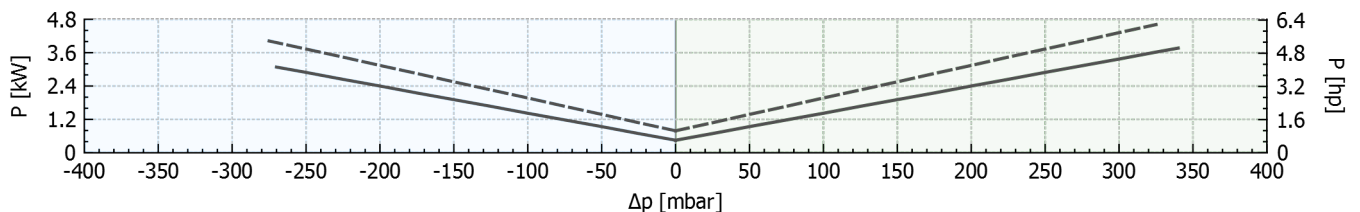
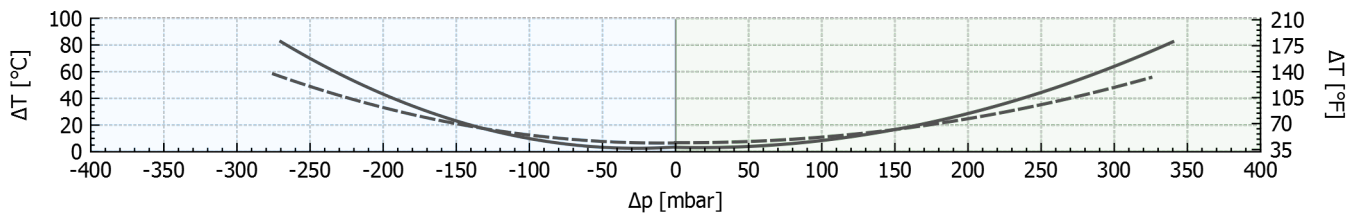
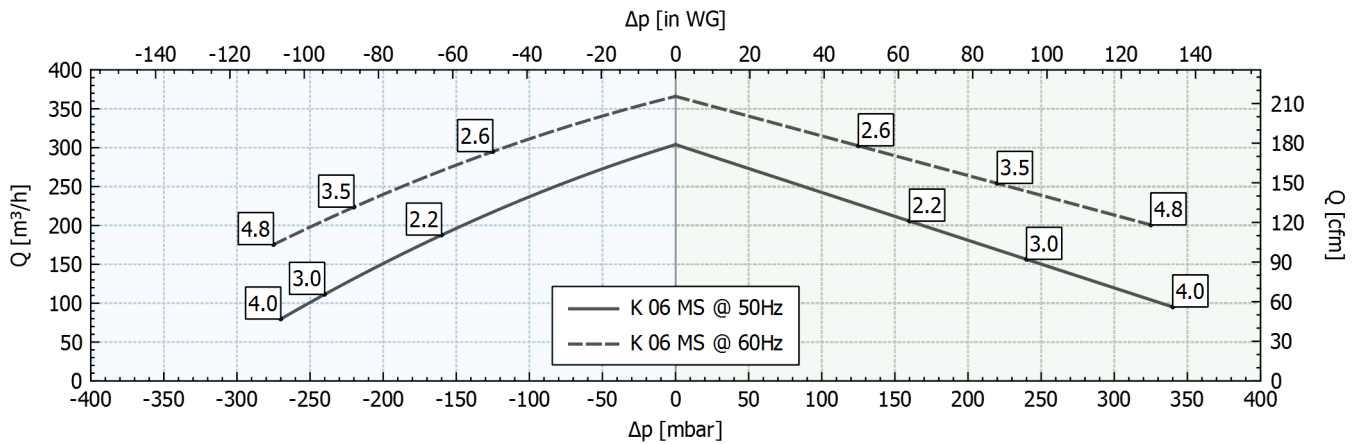
## Tabella prestazioni

P <sub>n</sub> [kW]	Frequenza [Hz]	Δp <sub>max</sub> [mbar]		Q <sub>max</sub> [m³/h]	Leq <sup>1</sup> [dB(A)]	Peso [kg]	H <sup>2</sup> [mm]	Assorbimenti (Y/Δ) [A]		Cosφ [-]	Velocità [rpm]
		Aspirazione	Compressione					IE3	Range		
2.2	50	160	160	304	70	31	350	4.49 / 7.78	4.90-4.55 / 8.49-7.88	0.82	2900
2.6	60	125	125	366	72	31	350	4.46 / 7.72	5.23-4.47 / 9.06-7.74	0.84	3495
3	50	240	240	304	70	37	360	6.25 / 10.8	6.66-6.43 / 11.5-11.1	0.80	2930
3.5	60	220	220	366	72	37	360	6.20 / 10.7	7.05-6.19 / 12.2-10.7	0.82	3525
4	50	270	340	304	70	38.5	380	7.93 / 13.7	8.55-8.06 / 14.8-14.0	0.82	2910
4.8	60	275	325	366	72	38.5	380	7.94 / 13.8	9.31-7.93 / 16.1-13.7	0.85	3500

1. Rumorosità misurata in conformità alla norma ISO 3744 (distanza pari ad 1 m, aspirazione e mandata canalizzate).
2. Vedi figura ingombri pagina seguente.

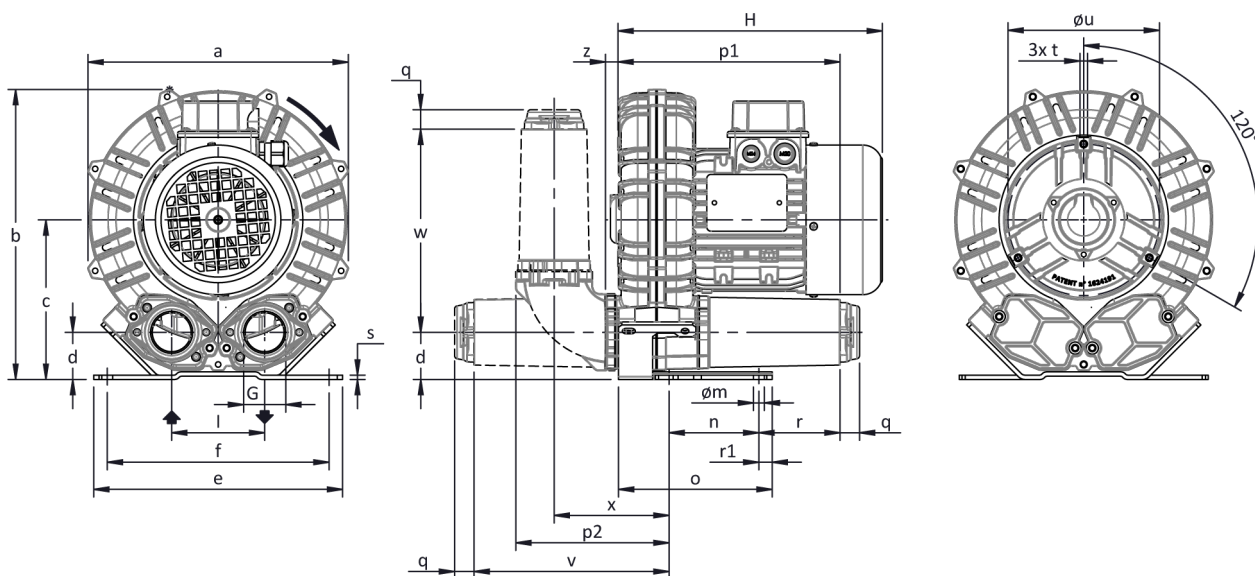
### ASPIRAZIONE

### COMPRESSIONE



Tolleranza sui valori indicati +/- 10%.  
Dati soggetti a variazione senza obbligo di preavviso.  
Curve riferite ad aria ad una temperatura di 20°C e a pressione atmosferica di 1013 mbar (abs).

## Ingombri



La configurazione con silenziatore verticale è disponibile solo con il kit accessori CK; per tutte le possibili opzioni di assemblaggio chiedere ad FPZ.

Dimensioni in mm

NON impegnative

a	b	c	d	d1	e	f	G	l	l1	l2	m	n	o	p1	p2	q	r	r1	s	t	u	v	w	x	y	z
376	393	205	54	-	325	290	G 2"	125	-	-	15	140	265	334	244	18	85	19	4	M8	240	332	285	198	-	19

## INSTALLAZIONE

- Per un corretto funzionamento della macchina la stessa deve essere corredata di un FILTRO in aspirazione e di una VALVOLA di limitazione del vuoto / pressione.
- Altri accessori sono disponibili su richiesta.
- Temperatura ambiente e del fluido in aspirazione ammissibile da -15 °C a +40 °C.
- Prima di installare la macchina leggere attentamente il manuale d'istruzioni.