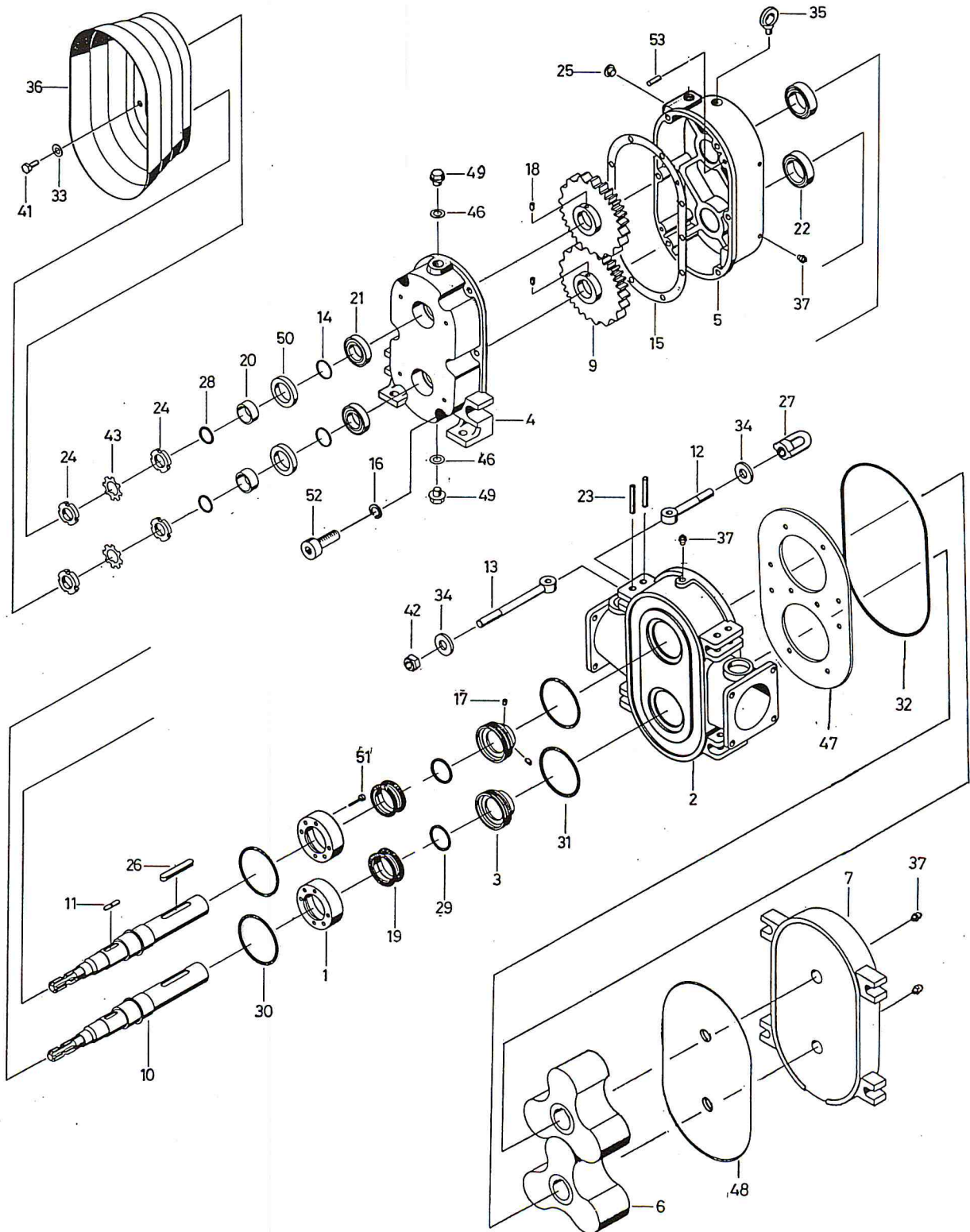


Ersatzteilliste

Rotationspumpe DK 1 V

Eisele



FRANZ EISELE u.SÖHNE GmbH u.Co.KG
 Pumpen- und Maschinenfabrik
 D-72488 Sigmaringen

Telefon 07571/109-0
 Telefax 07571/10988

01.10.98 M.Cs.

E371e.

BLI
 von
 Bl 3

Ersatzteilliste

Rotationspumpe DK 1 V



Pos	Benennung	Bestell-Nr.	St.
1	Dichtungsgehäuse kpl.	Z78912	2
2	Gehäuse kpl. mit Verschleißplatte Pos.31+32+37+44+47	Z81969	1
3	Labyrinthtring kpl.	Z78427	2
4	Lagerflansch A-Seite	Z77654	1
5	Lagerflansch B-Seite	Z77658	1
6	Rotationsflügel Rotationsflügel ab Nr.88001+6St.Paßfeder Z79317+12 St.ZylinderschraubeZ79318	Z77642	2
7	Deckel kpl. mit Verschleißplatte Pos.38+45+48	Z81781	1
9	Stirnzahnrad	Z77645	2
10	Welle	Z77673	2
11	Passfeder	Z78213	2
12	Augenschraube	34316	4
13	Augenschraube	34317	4
14	Rundschnurring	34618	2
15	Dichtung	34318	1
16	Federring	29080	6
17	Gewindestift	33988	4
18	Gewindestift	33838	2
19	Gleitringdichtung	34319	2
20	Innenring	33840	2
21	Kegelrollenlager	33842	2
22	Kegelrollenlager	34321	2
23	Kerbstift	34322	8
24	Nutmutter	33844	4
25	Ölstandsauge	20963	1
26	Paßfeder	34323	6
26	Passfeder ab Nr.88001	Z79317	6
27	Ringmutter	31357	4
28	Rundschnurring	34171	2
29	Rundschnurring	34419	2
30	Rundschnurring	28599	2
31	Rundschnurring	34325	2
32	Rundschnurring	34326	1
33	Scheibe	29997	4
34	Scheibe	33947	8
35	Ringschraube	23001	1
36	Schutztopf	33855	1
37	Schmiernippel	28680	3
38	Scheibe o. Abb.	30751	8
41	Sechskantschraube	30288	4
42	Sechskantmutter	29849	4
43	Sicherungsblech	33250	2
44	Zylinderschraube	36004	8
45	Zylinderschraube o.Abb.	36005	8
46	Usitring	33804	2
47	Verschleißplatte Gehäuse	Z81776	1
48	Verschleißplatte Deckel	Z81775	1

Ersatzteilliste

Rotationspumpe DK 1V

Eisele

Pos	Benennung	Bestell-Nr-	St.
49	Verschlußschraube mit Magnet	34187	2
50	Wellendichtring	33850	2
51	Zylinderschraube	34328	8
52	Zylinderschraube	32302	6
53	Zylinderstift	29859	2
54	Zylinderschraube ab Nr.88001	Z79318	12

zu Rotationspumpe DK 10

Folgende Abweichungen sind zu beachten

Pos	Benennung	Bestell-Nr.	St.
6	Rotationsflügel	Z79871	2
10	Welle	Z79869	2
26	Paßfeder	entfällt	
54	Zylinderschraube	entfällt	
58	Spannkeil kpl. mit pos.59	Z79864	2
59	Zylinderschraube	35267	2
	Sechskantschraubendreher o.Abb.	35274	1

