

### Datenblatt

Technische Änderungen vorbehalten  
Stand: 04.01.2019 • A001



### Anwendung

Der Raum-Helligkeitsfühler mit umschaltbaren Messbereichen und Farbfilter zur Anpassung der Empfindlichkeit an das menschliche Auge erfasst die Helligkeit in Innenräumen. Ausgelegt zur Steuerung von Beleuchtungsanlagen oder Sonnenschutzanlagen. Montierbar ist das Gerät direkt auf der Wand, auf einer UP-Dose oder auch in Verbindung mit einem Aufputzrahmen (siehe Zubehör).

### Typenübersicht

**Helligkeitssensor – aktiv 0..10 V | 4..20 mA**

Li04 V  
Li04 A

### Sicherheitshinweis – Achtung



Der Einbau und die Montage des Gerätes (Moduls) dürfen nur durch eine autorisierte Fachkraft erfolgen.

Das Gerät ist nur für die bestimmungsgemäße Verwendung vorgesehen. Ein eigenmächtiger Umbau oder eine Veränderung ist verboten! Die Module dürfen nicht in Verbindung mit Geräten benutzt werden, die direkt oder indirekt menschlichen, gesundheits- oder lebenssichernden Zwecken dienen oder durch deren Betrieb Gefahren für Menschen, Tiere oder Sachwerte entstehen können.

Ferner gelten

- Gesetze, Normen und Vorschriften
- Der Stand der Technik zum Zeitpunkt der Installation
- Die technischen Daten sowie die Bedienungsanleitung des Gerätes

## Entsorgungshinweis



Als Einzelkomponente von ortsfest installierten Anlagen fallen Thermokon Produkte nicht unter das Elektro- und Elektronikgesetz (ElektroG). Die meisten unserer Produkte enthalten wertvolle Rohstoffe und sollten deshalb nicht als Hausmüll entsorgt, sondern einem geordneten Recycling zugeführt werden. Die örtlich gültige Entsorgungsregelung ist zu beachten.

## Technische Daten

<b>Messgrößen</b>	Helligkeit	
<b>Ausgang Spannung</b>	<b>V</b> 1x 0..10 V, min. Last 5 kΩ	
<b>Ausgang Strom</b>	<b>A</b> 1x 4..20 mA, max. Bürde 500 Ω	
<b>Spannungsversorgung</b>	<b>V</b> 15..24 V = (±10%) oder 24 V ~ (±10%) SELV	<b>A</b> 15..24 V = (±10%) SELV
<b>Leistungsaufnahme</b>	<b>V</b> typ. 0,15 W (24 V =)   0,5 VA (24 V ~)	<b>A</b> max. 20 mA (24 V =)
<b>Messbereich Licht</b>	0..2 kLux, 0..20 kLux, 0..100 kLux, am Gerät einstellbar	
<b>Genauigkeit Licht</b>	±5% vom Messbereich	
<b>Sensor</b>	Fotodiode mit Grünfilter	
<b>Gehäuse</b>	PC, reinweiß	
<b>Schutzart</b>	IP30 gemäß DIN EN 60529	
<b>Kabeleinführung</b>	Sollbruchstelle oben/unten, Öffnung Rückseite	
<b>Anschluss elektrisch</b>	Schraubklemme, max. 1,5 mm <sup>2</sup>	
<b>Umgebungsbedingung</b>	-20..+70 °C, max. 85% rH nicht kondensierend	
<b>Montage</b>	Aufputz auf Standard UP-Dose (Ø=60 mm), flach auf Untergrund, kleben oder schrauben, mit Aufputzrahmen (Zubehör) oder direkt auf die Wand, Gehäuseunterteil kann separat vom Gehäuseoberteil vormontiert und verdrahtet werden	



### Konformitätserklärung

Erklärungen zur Konformität der Produkte finden Sie auf unserer Webseite <https://www.thermokon.de/>.

## Montagehinweis

Bitte stellen Sie sicher, dass das Gerät stromfrei ist, wenn Sie es installieren möchten!

Die Montage kann auf der ebenen Wandfläche oder auf einer Unterputzdose erfolgen. Dabei sollte eine repräsentative Stelle für die zu messenden Medien ausgewählt werden.

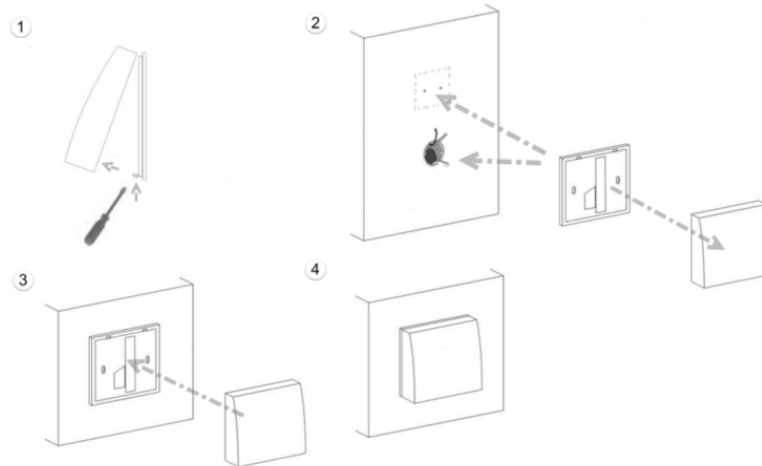
Bei der Montage auf einer Unterputzdose wird die Verwendung von tiefen Installationsdosen wird auf Grund des größeren Stauraumes für die Verkabelung empfohlen.

Sonneneinstrahlung sowie Luftzug z.B. im Installationsrohr sind zu vermeiden, damit das Messergebnis nicht verfälscht wird. Ggf. ist das Ende des Installationsrohres abzudichten.

(1) Zum Verdrahten muss das Geräteoberteil von der Grundplatte gelöst werden. Grundplatte und Oberteil sind mittels Rastnasen lösbar miteinander verbunden.

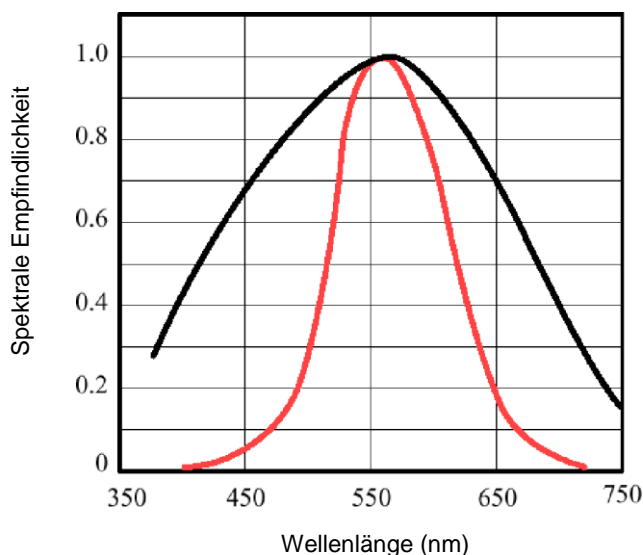
(2) Die Montage der Grundplatte auf der ebenen Wandfläche erfolgt mit Dübel und Schrauben.

(3) Abschließend wird das Gerät auf die Grundplatte aufgesteckt.



## Inbetriebnahme und Konfiguration

### Spektrale Empfindlichkeit



— Menschliches Auge  
— Li04

In der nebenstehenden Grafik ist die Empfindlichkeitskurve des menschlichen Auges – auch V-Lambda-Kurve genannt – sowie die spektrale Empfindlichkeit eines Li04-Sensors dargestellt.

Das menschliche Auge nimmt Strahlung von etwa 400 bis 700nm als Licht wahr. Bei circa 555nm ist das Auge am empfindlichsten.

1) Empfindlichkeit des Sensors. Einstellbar über DIP-Schalter am Messumformer.

2) Genauigkeit Messumformer. Die Werkskalibrierung erfolgt bei Li04 im Bereich 2kLux. Bei Betriebsspannung 24V= und 21°C (+/-5K) Umgebungstemperatur. Zu beachten ist, dass der Messumformer in der Regel in der Messbereichsmittle betrieben werden sollte, da an den Messbereichsendpunkten erhöhte Abweichungen auftreten können. Zudem sollte die Umgebungstemperatur der Messumformerelektronik konstant gehalten werden.

## Anschlussplan

### Dip-Schalter

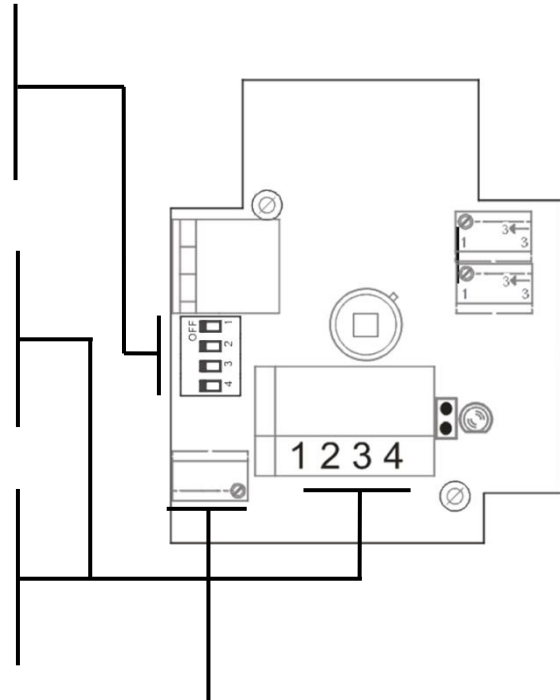
4	3	2	1	Messbereich
OFF	OFF	OFF	ON	0..2000 Lux
OFF	OFF	ON	OFF	0..20.000 Lux
OFF	ON	OFF	OFF	0..100.000 Lux

### Klemmenbelegung Li04 V (0..10 V)

1	15..24 V = ( $\pm 10\%$ ) oder 24 V ~ ( $\pm 10\%$ ) SELV
2	GND
3	0..10 V Ausgang
4	n.c.

### Klemmenbelegung Li04 A (4..20 mA)

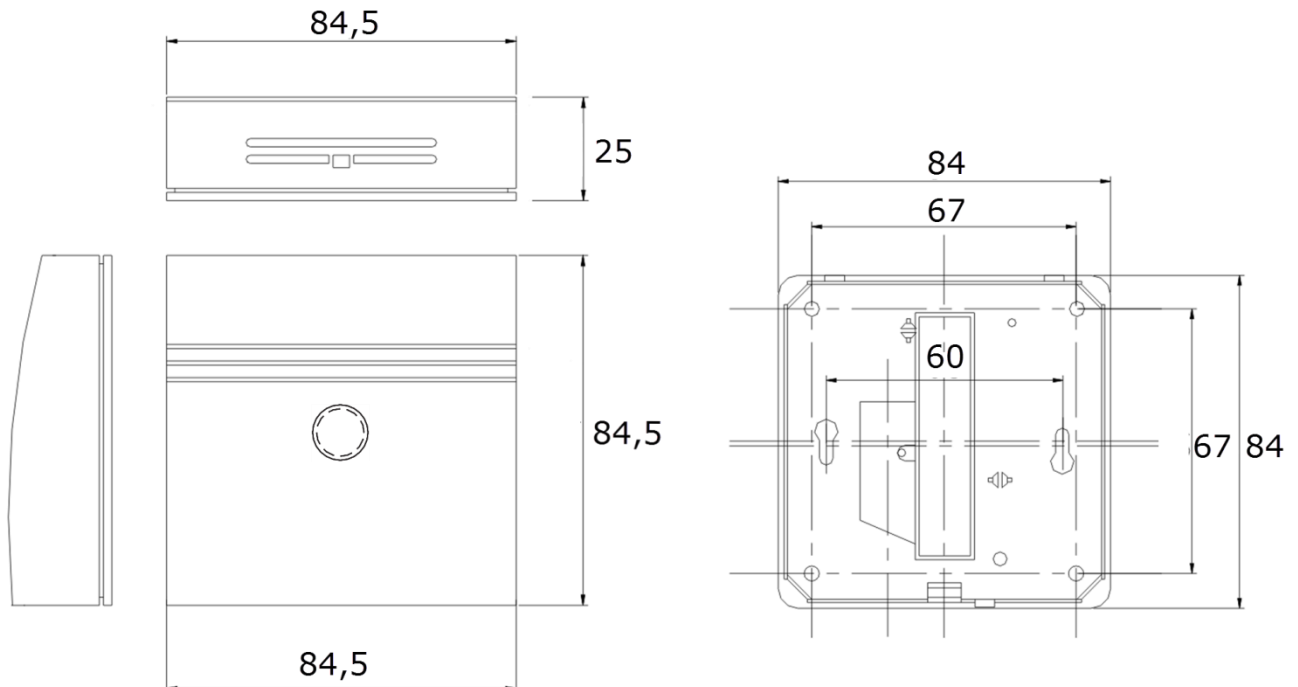
1	15..24 V = ( $\pm 10\%$ ) SELV
2	GND
3	n.c.
4	n.c.



### Potentiometer

Einstellen des Ausgangspegels an verschiedene Umgebungsbedingungen

## Abmessungen (mm)



## Zubehör (optional)

Dübel und Schrauben (je 2 Stück)  
 PSU-UP 24 – Unterputz-Netzteil 24 V (80..240 V ~ -> 24 V = 0,5 A)  
 Aufputzrahmen WRF04

Art.-Nr.: 102209  
 Art.-Nr.: 645737  
 Art.-Nr.: 111584